

E

INSTRUCCIONES DE MONTAJE

Para instalar correctamente el elevavidrios lleve a cabo el siguiente procedimiento:

a) Desmonte con cuidado el panel de la puerta y retire el viejo elevavidrios desconectándolo tanto mecánicamente como eléctricamente.

b) Del elevavidrios viejo, es necesario sacar el motorreductor y aplicarlo en la misma posición al mecanismo nuevo.

Atención: Antes de cortar la anilla de retención del roquete de funda de cable, manténgalo firmemente en su posición.

c) Introduzca el elevavidrios de recambio en la puerta mediante el respectivo compartimiento "1".

d) Fije la guía del elevavidrios a la puerta en los puntos "2".

Nota: no hace falta fijar el motor a la puerta pues el mismo es solidario a la guía.

e) Enganche el vidrio al elevavidrios.

f) Enganche el cristal en el elevavidrios.

g) En caso de que el vehículo esté equipado, programar la centralita Comfort consultando el manual de uso y mantenimiento.

h) Compruebe el funcionamiento general. Vuelva a montar el panel de la puerta.

Grazias por haber elegido nuestros productos.

GB

ASSEMBLY INSTRUCTIONS

To install the window regulator:

a) Disassemble the door: carefully disconnect the old window regulator mechanically and electrically and remove it.

b) Remove the gearmotor from the old window regulator and place it in the same position in the new one.

NB: Cut the plastic tie on the reel of the new window regulator, making sure you keep the cables in their correct position.

c) Place the new window regulator in the door through the opening "1".

d) Attach the guide of window regulator to points "2"

N.B. It is not necessary to attach the motor to the door panel as it is fixed to the rail.

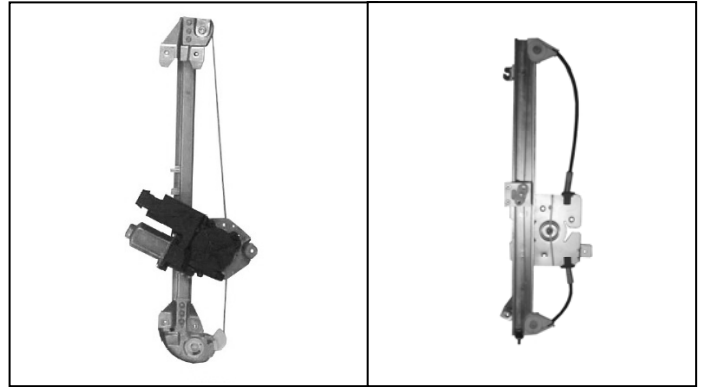
e) Connect the window regulator to the car's electrics.

f) Attach the car window glass to the window regulator.

g) If the car features the Comfort system, program it referring to the vehicle's owner's manual.

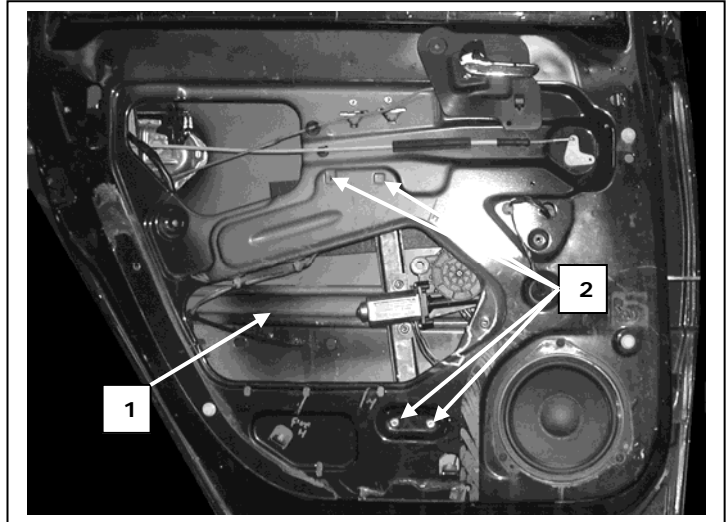
h).Check overall functioning. Reassemble the door.

Thank you for choosing our products.



Elevalunas original
Oem window regulator

Nuestro elevalunas
Our window regulator



Puerta lado izquierdo, Left rear door

