

**ISTRUZIONI DI MONTAGGIO**  
**INSTRUCTIONS POUR LE MONTAGE**  
**HOW TO FIX IT - INSTRUÇÕES DE MONTAGEM**  
**ΟΔΗΓΙΕΣ ΤΟΠΟΘΕΤΗΣΗΣ - EINBAUANLEITUNG**  
**INSTRUCCIONES DE MONTAJE**

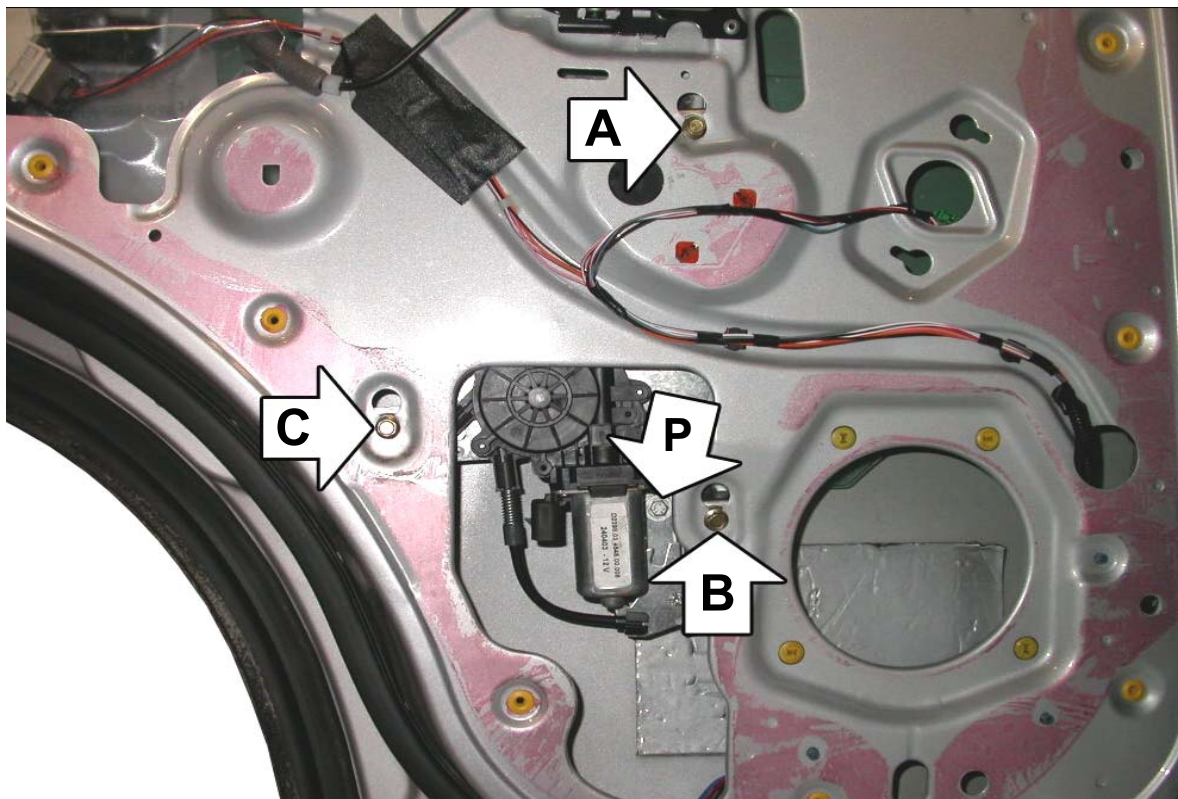
**LAND ROVER FREELANDER 10/2000 --> 2006**

**ref. 100403-100404**

Anteriore - Avant - Front - Anterior  
Εμπρός - Vorne - Delantero



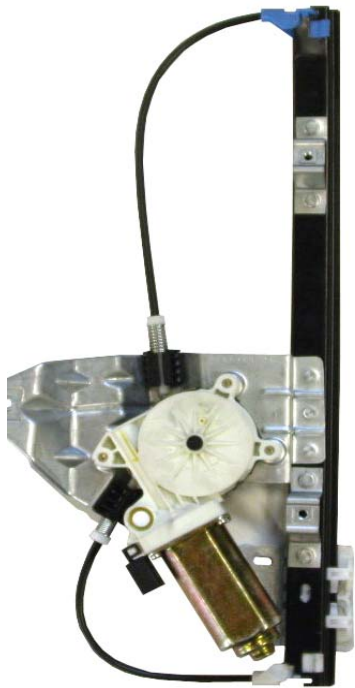
Posteriore - Arrière - Rear - Posterior  
Οπίσθιος - Hinten - Trasero



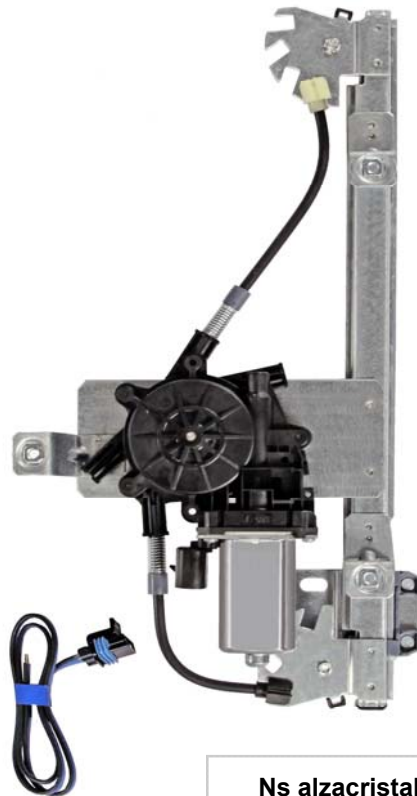
Adattabilità - Adapter - Adapt - Aplicações - ANTIΣΤΟΙΧΙΑ - Ersetzt - Compatible:  
Ds-R ( CVH101202 )  
Sn-L ( CVH101212 )

Informativa - Information - Enquiry - Informação - ΣΧΟΛΙΑ - Hinweis - Información :

- I punti di ancoraggio indicati A - B - C corrispondono agli STESSI PUNTI DI ANCORAGGIO dell'alzacristallo originale.
- Les points d'ancrage indiqués A - B - C sont les mêmes de la pièce d'origine.
- The fixation points showed A - B - C correspond to the ones of the genuine part.
- Os pontos de apoio indicados em A - B - C correspondem aos MESMOS PONTOS DE APOIO do elevador original
- Τα σημεία επαφής που παρουσιάζονται ως A - B - C αντιστοιχούν στα ίδια με τα γνήσια ανταλλακτικά
- Die Befestigungspunkte A - B - C entsprechen denen des Original-Teiles
- Los puntos de anclaje marcados A - B - C son los mismos del elevacion original

segue **LAND ROVER FREELANDER** 10/2000 --> 2004ref. **100403-100404**

Alzacristallo originale SX



Ns alzacristallo SX

**ITALIANO**

- 1) Introdurre l'alzacristallo elettrico in portiera e fissarlo nei punti A - B - C
- 2) Fissare il vetro nel punto P.
- 3) Eseguire i collegamenti elettrici (nel caso il connettore motore non fosse compatibile con il connettore originale, effettuare il collegamento elettrico mediante il connettore in dotazione).

**FRANÇAIS**

- 1) Insérer le leve-vitre électrique dans la porte et le fixer dans les points A - B - C
- 2) Fixer le vitre sur le points P.
- 3) Effectuer les liaisons électriques (quand le connecteur du moteur n'est pas compatible avec le connecteur d'origine, effectuer les liaisons électriques avec le connecteur fourni).

**ENGLISH**

- 1) Insert electric window regulator into the door and fix it into positions A - B - C
- 2) Secure the window at positions P.
- 3) Wire as per wiring diagram (in case the motor connector is not compatible with the original one, make the wiring connection with the connector supplied).