

Félicitations pour avoir acheté un produit pour suspension pneumatique Arnott®. Chez Arnott Incorporated, nous sommes fiers de pouvoir proposer des produits de grande qualité au prix le plus concurrentiel du secteur. Merci pour la confiance que vous nous accordez, à nous et à nos produits.

Un montage adéquat est essentiel pour expérimenter et apprécier les avantages de ce système. Prenez un peu de temps pour passer en revue ces instructions de montage avant de commencer à monter ces pièces sur votre véhicule. La dépose et la pose de produits pour suspension pneumatique doivent uniquement être réalisées par un professionnel entièrement qualifié, détenteur d'un certificat de l'ASE (Automotive Service Excellence).

Il est également important d'être conscient de toutes les mesures de sécurité nécessaires lorsque vous montez votre nouveau système de suspension pneumatique. Cela comprend le levage et l'immobilisation du véhicule de manière adéquate ainsi que l'isolation de toute énergie stockée, pour éviter des blessures personnelles ou des dégâts matériels.

« Engineered to Ride, Built to Last® »



AVERTISSEMENT : *Le système de suspension pneumatique est sous pression (jusqu'à 10 bars, ou 150 lbf/in). Vérifiez que la pression a été libérée et débranchez l'alimentation du système de suspension pneumatique avant le démontage. Ne laissez pas de la saleté ou de la graisse pénétrer dans le système. Portez toujours des protections standards pour les mains, les yeux et les oreilles lorsque vous effectuez l'entretien du système de suspension pneumatique.*

Arnott® s'engage à fournir des produits de qualité. Si vous avez des questions ou un problème à propos d'un produit Arnott, veuillez contacter Arnott au numéro **800-251-8993** pendant les heures d'activité normales, ou par e-mail à l'adresse techassistance@arnottinc.com.

(Dans l'UE, veuillez appeler le numéro +31 (0)73 7850 580 ou utiliser l'adresse e-mail info@arnotteurope.com)

INFORMATIONS GÉNÉRALES :

Lire ce manuel signifie que vous acceptez les termes de la décharge générale, de la décharge de responsabilité et de la convention de non-responsabilité, dont le texte intégral est disponible sur www.arnottinc.com.

- Ne stockez pas en dessous de -15 °C (5 °F) ou au-dessus de 50 °C (122 °F).
- Évitez d'endommager les canalisations pneumatiques et les câbles.
- La dépose et la pose doivent uniquement être effectuées par un personnel pleinement qualifié.
- Utilisez le logiciel de diagnostic du constructeur du véhicule.

ATTENTION : Des dégâts au véhicule et au système de suspension pneumatique peuvent être occasionnés si le travail est effectué d'une manière différente que celle précisée dans les instructions, ou dans un ordre différent.



Pour éviter la possibilité de courts-circuits lors du travail sur des composants électriques, consultez le manuel du propriétaire pour savoir comment débrancher la batterie.



Consultez le manuel du propriétaire du véhicule, son manuel d'entretien ou le concessionnaire pour connaître les points de levage par cric adéquats sur votre véhicule et pour des instructions supplémentaires d'entretien, de sécurité et de maintenance. Le travail ne sera en aucun cas effectué en se trouvant sous le véhicule si ce dernier n'est pas soutenu de manière adéquate, car cela pourrait entraîner de graves blessures et même la mort.

DÉPOSE DU RESSORT PNEUMATIQUE

1. OUVRIR LE COUVERCLE DE COFFRE, DÉVERROUILLER LE PANNEAU DE GARNISSAGE DE PLANCHER DE COMPARTIMENT À BAGAGES (1) AVEC LA POIGNÉE (2) ET LE DÉPOSER. (IMAGE A)

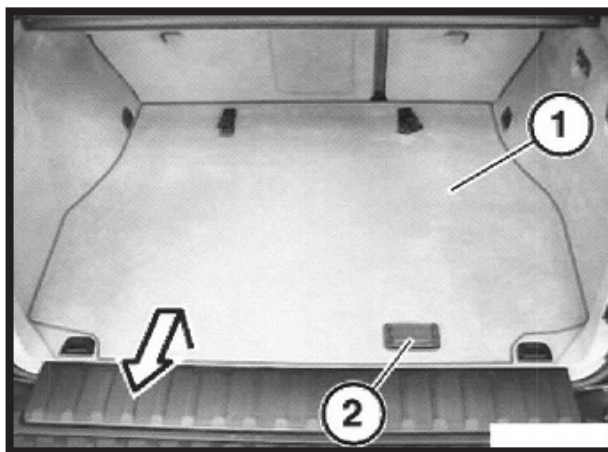


IMAGE A

2. LEVER LE VÉHICULE.
3. DÉPOSER LA ROUE ARRIÈRE.

4. DÉPOSER LE SUPPORT POUR LES LONGERONS (1) ET (2), AFIN D'AVOIR ACCÈS AU RÉSERVOIR D'AIR. (IMAGE B)

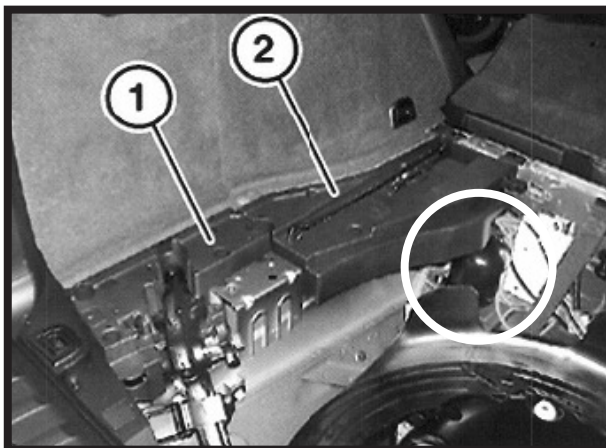


IMAGE B

5. DESSERRER LE RACCORD D'AIR AVEC PRÉCAUTION POUR DÉGONFLER LE RESSORT PNEUMATIQUE. (IMAGE C)

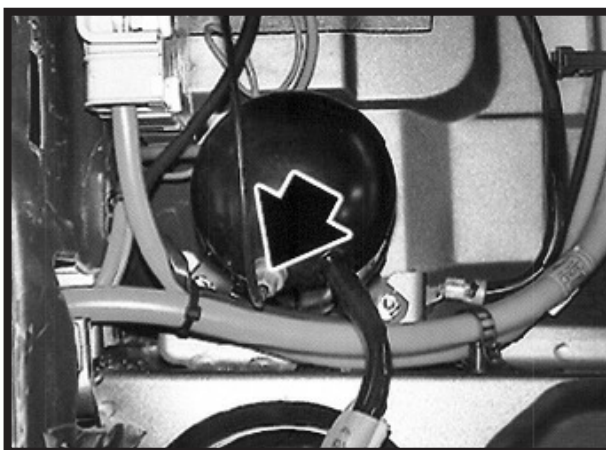


IMAGE C

6. DÉTACHER LE SOMMET DU RESSORT PNEUMATIQUE EN ENFONÇANT LE RACCORD RAPIDE (1) TOUT EN APPUYANT SUR LA BAGUE DE RETENUE (2) ET DÉTACHER LA CANALISATION PNEUMATIQUE. DÉPOSER LES CLIPS DE RETENUE (3). (IMAGE D)

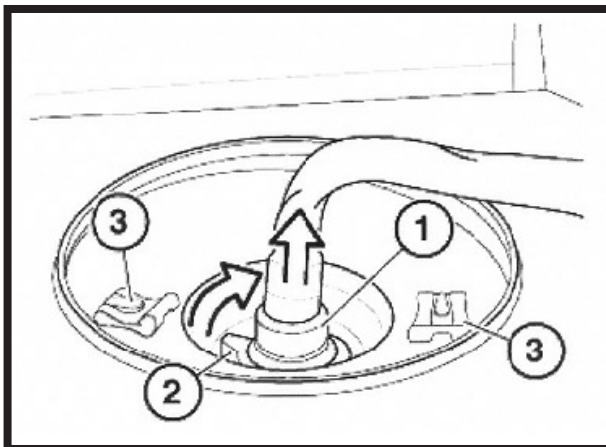


IMAGE D

7. DÉTACHER LE CLIP DE BLOCAGE (1) PRÉSENT AU BAS DU SUPPORT DE RESSORT PNEUMATIQUE ET DÉPOSER LE RESSORT PNEUMATIQUE. (IMAGE E)

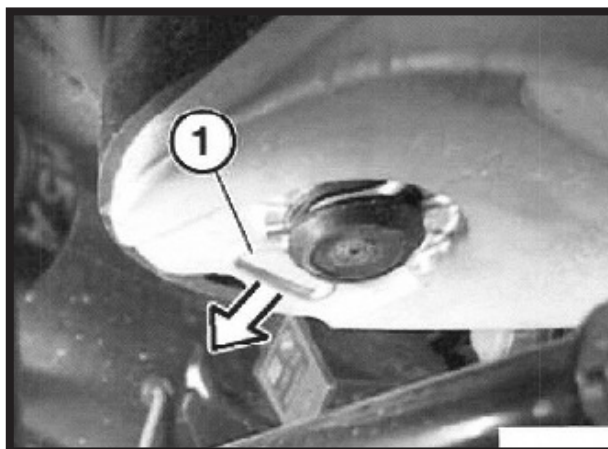


IMAGE E

8. DÉPOSER LE RESSORT PNEUMATIQUE DU VÉHICULE.
9. LA DÉPOSE EST TERMINÉE.

POSE DU RESSORT PNEUMATIQUE



Serrer tous les écrous et les boulons aux spécifications données par le constructeur au cours du processus de montage.

1. LA POSE DU RESSORT PNEUMATIQUE SE FAIT DANS L'ORDRE INVERSE DE LA DÉPOSE.
2. VÉRIFIER SI LE CLIP DE MAINTIEN DE LA CANALISATION PNEUMATIQUE EST BIEN ORIENTÉ, EN S'ASSURANT QUE LE BORD BISEAUTÉ EST ORIENTÉ VERS LE BAS, VERS LE RESSORT, ET QU'IL EST BIEN MIS EN PLACE. (IMAGES F, G)

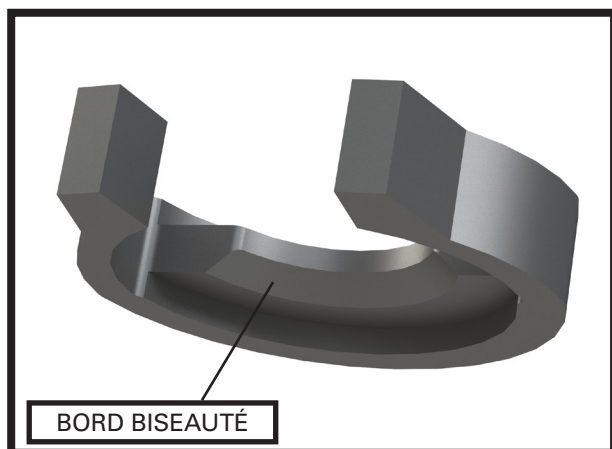


IMAGE F



IMAGE G