

ATTENTION

Technical information 2009019



To ensure a long life of your new turbocharger, please follow the directions within this folder before mounting.



Um eine lange Lebensdauer Ihres neuen Turboladers zu gewährleisten, befolgen Sie bitte vor dem Einbau die Anweisungen in dieser Broschüre.



Læs venligst instruktionerne i denne folder før montering for at sikre et langt liv for din turbolader.



Pour assurer une longue durée de vie à votre nouveau turbocompresseur, veuillez suivre les instructions contenues dans ce dossier avant le montage.



Para garantizar una larga vida útil de su nuevo turbocompresor, siga las instrucciones de esta carpeta antes del montaje.



Per garantire una lunga durata del vostro nuovo turbocompressore, seguite le indicazioni all'interno di questa cartella prima del montaggio.



Para assegurar uma longa vida útil do seu novo turboalimentador, por favor siga as instruções dentro desta pasta antes de montar.



Aby zapewnić długą żywotność Twojej nowej turbosprężarki, proszę postępować zgodnie ze wskazówkami zawartymi w tym folderze przed montażem.



Abyste zajistili dlouhou životnost nového turbodmychadla, dodržujte před montáží pokyny uvedené v této složce.



Pentru a asigura o durată de viață lungă a noului turbocompresor, vă rugăm să urmați instrucțiunile din acest dosar înainte de montare.



Az új turbófeltöltő hosszú élettartamának biztosítása érdekében a felszerelés előtt kérjük, kövesse az ebben a mappában található utasításokat.



Da bi zagotovili dolgo življenjsko dobo novega turbinskega polnilnika, pred montažo upoštevajte navodila v tej mapi.

	Technical information 2009019	4
	Technische Informationen 2009019	5
	Teknisk information 2009019	6
	Informations techniques 2009019	7
	Boletín técnico 2009019	8
	Informazioni tecniche 2009019	9
	Informação técnica 2009019	10
	Informacje techniczne 2009019	11
	Technické informace 2009019	12
	Informații tehnice 2009019	13
	Műszaki információ 2009019	14
	Tehnične informácie 2009019	15



TECHNICAL DATA SHEET 2009019

Pay particular attention when mounting this turbo on the engine, since the seal between the turbo and exhaust downpipe can be mounted in two different ways, and only one way is correct.

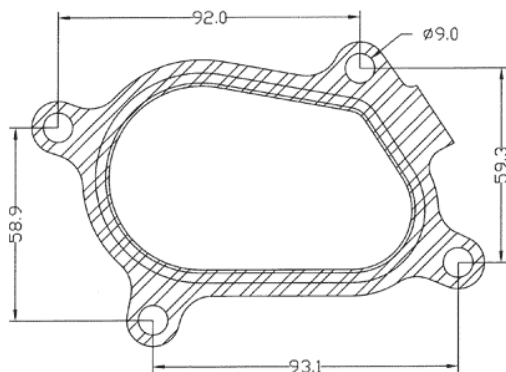
As can be seen in the photos below, there is only one way to correctly seat the seal. If incorrectly seated, the turbine volute is not correctly sealed and the exhaust gas leaks outside, with strange hissing noises and combustion gases expelled outside, with the subsequent odour in the vehicle interior.



Gasket incorrectly mounted



Gasket correctly mounted



TECHNISCHES MERKBLATT 2009019

Passen Sie beim Einbau dieses Turbos in den Motor besonders auf, da die Dichtung zwischen dem Turbo und dem Auspuffrohr auf zwei Arten eingebaut werden kann, jedoch ist nur eine davon richtig.

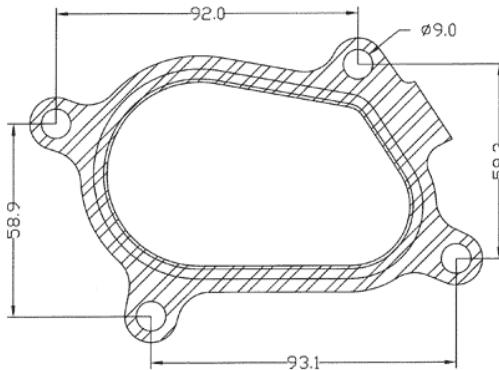
Wie Sie auf den Fotos erkennen können, gibt es nur eine Art des richtigen Einbaus der Dichtung, denn andernfalls ist die Auspuffmutter nicht richtig dicht und es kommt zu Auspufflecks nach draußen, wobei seltsame Pfeiftöne entstehen und Abgasreste nach außen treten mit dem entsprechenden Geruch im Wageninnern.



Falsch eingebaute Dichtung



Richtig eingebaute Dichtung





TEKNISK DATABLAD 2009019

Vær særlig opmærksom, når du monterer denne turbo på motoren, da tætningen mellem turboen og udstødningsnedløbsrøret kan monteres på to forskellige måder, og kun én måde er korrekt.

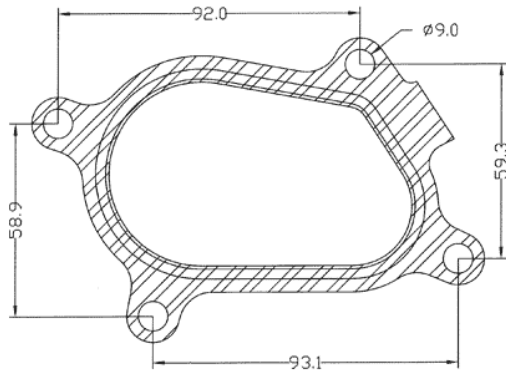
Som det ses på billederne nedenfor, er der kun én måde at sætte tætningen korrekt på. Hvis den sidder forkert, er turbinens spiral ikke korrekt forseget, og udstødningsgassen lækker udad med mærkelige hvæsende lyde og udstødning af forbrændingsgasser med lugt i bilens indre som konsekvens.



Pakning forkert monteret



Pakning korrekt monteret



FICHE TECHNIQUE 2009019

Veillez à être tout spécialement soigneux lors du montage de ce turbo sur le moteur, car le joint entre le turbo et le collecteur d'échappement peut être mis en place de deux manières différentes, mais une seule est correcte.

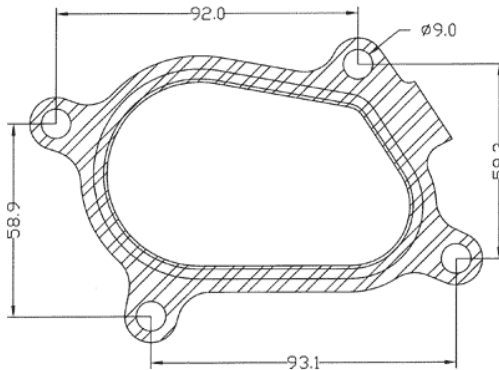
Tel que vous pouvez constater sur les photos ci-après, le joint doit être mis en place correctement, afin d'assurer l'étanchéité de la tuyère d'échappement et d'éviter des fuites, avec le risque de sifflements anormaux et d'échappement de gaz de combustion à l'extérieur, ainsi que d'odeur de brûlé à l'intérieur du véhicule que cela implique.



Mise en place incorrecte



Mise en place correcte





FICHA TÉCNICA 2009019

Prestar especial atención, a la hora de realizar el montaje de este turbo en el motor, ya que la junta entre el turbo y el colector del escape, puede ser colocado de dos maneras diferentes, pero de solo una forma quedar correcta.

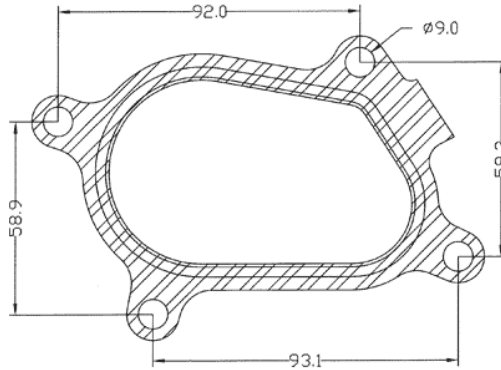
Tal y como pueden apreciar en las fotografías inferiores, la junta queda alojada correctamente solo de una forma, ya que de lo contrario no queda cerrada correctamente la caracola de escape y se presentan fugas de escape al exterior, presentando ruidos extraños silbidos y restos de gases de combustión al exterior con el consiguiente olor al interior del vehículo.



Junta montada incorrectamente



Junta montada correctamente



SCHEMA TECNICA 2009019

Prestare particolare attenzione, nella realizzazione del montaggio di questo turbo nel motore, poiché la guarnizione tra il turbo e il collettore dello scarico, può essere posizionata in due modi diversi, però solo uno è quello corretto.

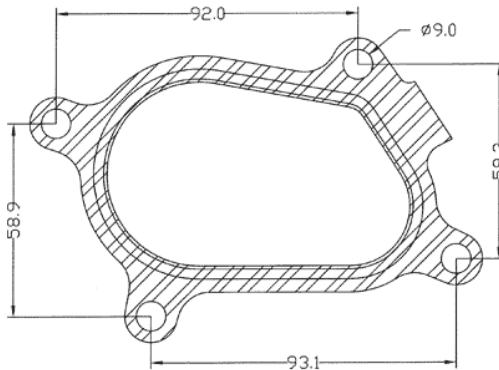
Com'è possibile osservare nelle foto inferiori, la guarnizione rimane alloggiata correttamente in un solo modo, poiché altrimenti non rimane chiusa in modo corretto la conchiglia di scarico e si presentano fughe di scarico all'esterno, presentando rumori strani fischi e residui di gas di combustione all'esterno con il conseguente odore all'interno dell'abitacolo.



Guarnizione montata in modo non corretto



Guarnizione montata in modo corretto





FICHA DE DADOS TÉCNICOS 2009019

Há que prestar especial atenção no momento de efetuar a montagem deste turbo no motor porque a junta entre o turbo e o coletor do escape pode ser colocada de duas maneiras diferentes mas só uma delas é correta.

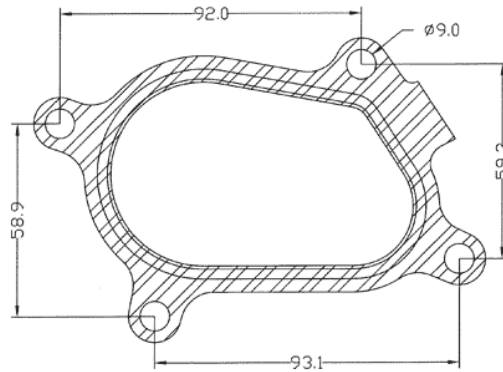
Como se pode ver nas fotografias abaixo, a junta fica alojada corretamente apenas de uma única forma. De contrário, o caracol do escape não fica corretamente fechado apresentando-se fugas de escape para o exterior que provocam ruídos estranhos, silvos e um cheiro no interior do veículo proveniente dos restos de gases de combustão lançados para o exterior.



Junta montada incorretamente



Junta montada corretamente





KARTA DANYCH TECHNICZNYCH 2009019

Zwróć szczególną uwagę podczas montażu tego turbo na silniku, ponieważ uszczelka pomiędzy turbo a rurą wydechową może być zamontowana na dwa różne sposoby, a tylko jeden z nich jest prawidłowy.

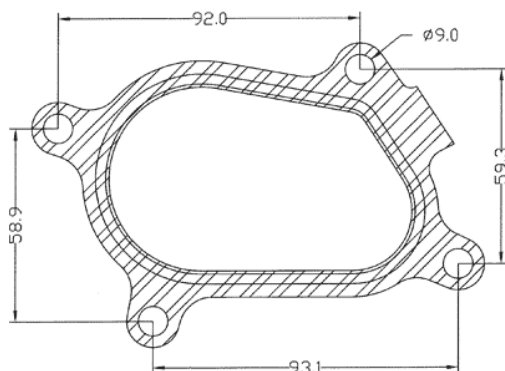
Jak widać na poniższych zdjęciach, jest tylko jeden sposób na prawidłowe osadzenie uszczelki. W przypadku niewłaściwego osadzenia, turbina nie jest prawidłowo uszczelniona i spaliny wydostają się na zewnątrz, co powoduje dziwne syczące dźwięki i wydalenie gazów spalinowych na zewnątrz, a w konsekwencji nieprzyjemny zapach we wnętrzu pojazdu.



Nieprawidłowo zamontowana uszczelka



Prawidłowo zamontowana uszczelka





TECHNICKÝ LIST 2009019

Při montování tohoto turbodmychadla do motoru buďte velmi opatrní, protože spoj mezi turbodmychadlem a výfukovou trubkou je možno namontovat dvěma různými způsoby, z nichž pouze jeden je správný.

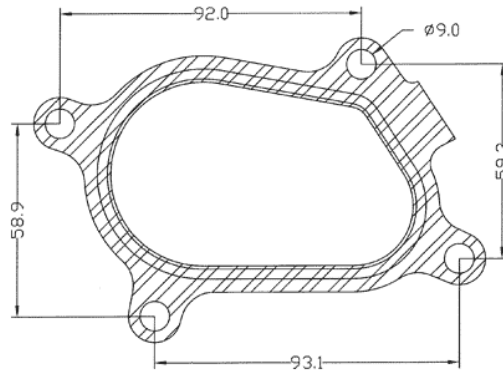
Jak můžete vidět na obrázcích níže, existuje pouze jeden způsob, jak správně umístit spoj. Bude-li umístěn chybně, závit turbíny nebude řádně utěsněný a výfukový plyn bude unikat ven; bude se ozývat podivné syčení, budou unikat spaliny, které budou následně zapáchat v interiéru vozidla.



Nesprávně namontované těsnění



Správně namontované



FIȘĂ TEHNICĂ 2009019

Acordați o atenție deosebită atunci când montați acest turbo pe motor, deoarece garnitura dintre turbo și țeava de eșapament poate fi montată în două moduri diferite, iar un singur mod este corect.

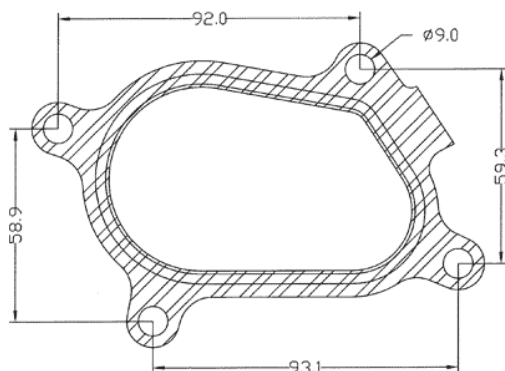
După cum se poate observa în fotografiile de mai jos, există un singur mod de a așeza corect garnitura. Dacă este așezată incorect, voluta turbinei nu este etanșată corect și gazele de eșapament se scurg în exterior, cu șuierături ciudate și gaze de combustie expulzate în exterior, cu mirosul aferent în interiorul vehiculului.



Garnitură montată incorect



Garnitură montată corect



MŰSZAKI ADATLAP 2009019

A turbó motorra történő felszerelésénél különös figyelmet kell fordítani, mivel a turbó és a kipufogó leömlőcső közötti tömítés kétféleképpen szerelhető fel, és csak az egyik módja helyes.

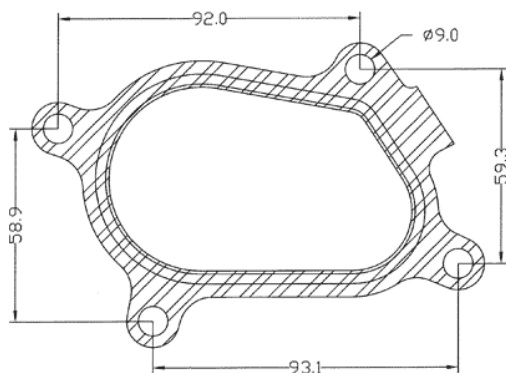
Amint az alábbi képeken látható, csak egyféleképpen lehet helyesen beültetni a tömítést. Ha rosszul ül, akkor a turbóspirál nem tömít megfelelően, és a kipufogógáz kifelé szivárog, ami furcsa sziszegő hangokkal és kifelé távozó égési gázokkal jár, és ennek következtében szagot áraszt a jármű belsejében.



Rosszul szerelt tömítés



Megfelelően felszerelt tömítés



TEHNIČNI LIST 2009019

Pri montaži tega turbopolnilnika na motor bodite še posebej pozorni, saj je tesnilo med turbopolnilnikom in izpušno cevjo lahko nameščeno na dva različna načina, pri čemer je pravilen le en način.

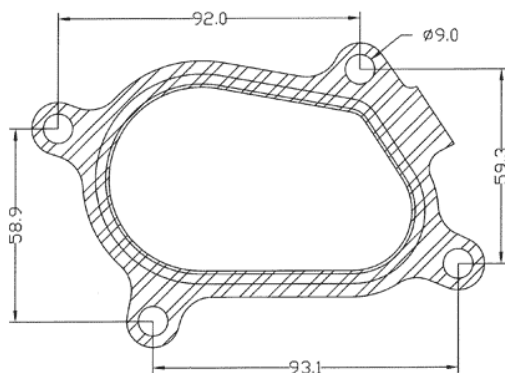
Kot je razvidno iz spodnjih fotografij, obstaja samo en način pravilnega nameščanja tesnila. Pri nepravilnem nameščanju se spirala turbine ne zatesni pravilno in izpušni plini uhajajo navzven, kar povzroča čudne sikanje in izločanje zgorevalnih plinov navzven ter posledično smrad v notranjosti vozila.



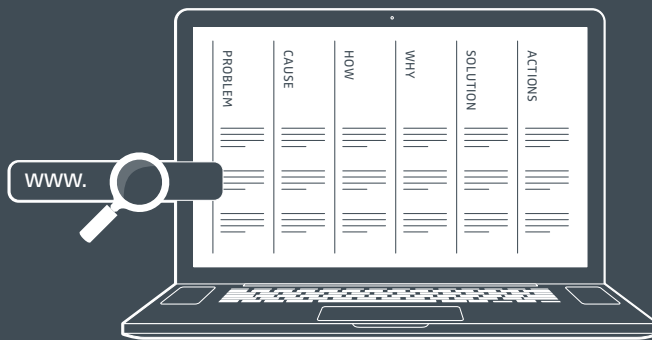
Neppravilno nameščeno tesnilo



Pravilno nameščeno tesnilo



Further information



You can find more information in our trouble shooting guidelines online.