

Power Windows | Leve-glace Electrique | Elektrische Fensterheber | Elevalunas Electricos
 Máquina De Vidro Elétrico | Elektrische Raamheffers | Alzacristalli Elettrici

front doors (4d), portes avant (4p), vordere türen (4t), puertas anteriores (4p), portas dianteira (4p), voorportieren (4p),
 porte anteriori (4p)

1619995680 - 1619995780

Pour / For

Volkswagen Bora

(1998>10/2003)

Solo meccanismo per motori originali con elettronica / Mechanical part only. Replaces window regulator already provided with original motor with electronic box / Solo mecanismo para motor original con sistema confort

LH 1J4837461D
 RH 1J4837462D
 LH 1J4837461F
 RH 1J4837462F
 LH 1J4837461H
 RH 1J4837462H
 LH 1J4837755E
 RH 1J4837756E
 LH 1J4837461DS
 RH 1J4837462DS
 LH 1J4837461DF
 RH 1J4837462DF

Volkswagen Golf IV

(9/1997>10/2003)

Solo meccanismo per motori originali con elettronica / Mechanical part only. Replaces window regulator already provided with original motor with electronic box / Solo mecanismo para motor original con sistema confort

LH 1J4837461D
 RH 1J4837462D
 LH 1J4837461F
 RH 1J4837462F
 LH 1J4837461H
 RH 1J4837462H
 LH 1J4837755E
 RH 1J4837756E
 LH 1J4837461DS
 RH 1J4837462DS
 LH 1J4837461DF
 RH 1J4837462DF

Volkswagen Clasico

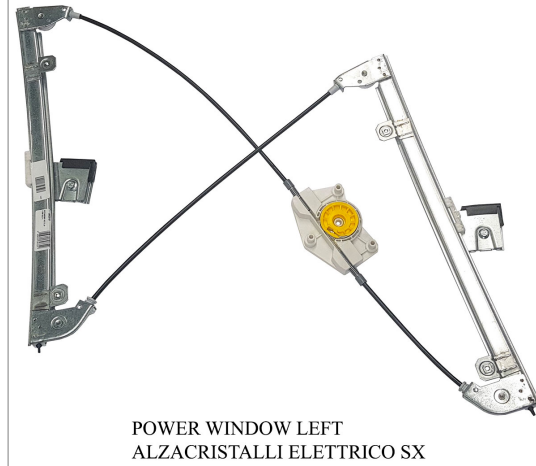
(1999>2016)

Solo meccanismo per motori originali con elettronica / Mechanical part only. Replaces window regulator already provided with original motor with electronic box / Solo mecanismo para motor original con sistema confort

LH 1J4837461D
 RH 1J4837462D
 LH 1J4837461F
 RH 1J4837462F
 LH 1J4837461H
 RH 1J4837462H
 LH 1J4837755E
 RH 1J4837756E
 LH 1J4837461DS
 RH 1J4837462DS
 LH 1J4837461DF
 RH 1J4837462DF

left door - portière gauche - linke tür - puerta lado izquierdo - porta esquerda - linkerportier - porta lato sinistro

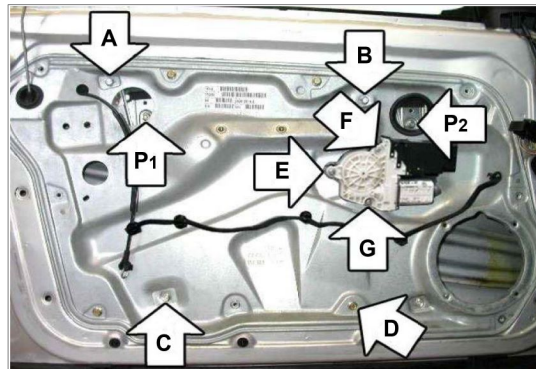
THIS INSTALLATION INSTRUCTION IS FOR BOTH LEFT AND RIGHT SIDE.
 CETTE INSTRUCTION DE MONTAGE EST POUR LES DEUX COTES DROIT ET GAUCHE.
 DIESE MONTAGE-ANLEITUNG IST FÜR DIE BEIDE LINKE UND RECHTE SEITE.
 ESTA INSTRUCCION DE MONTAJE ES PARA LOS DOS LADOS IZQUIERDO Y DERECHO.
 AS PRESENTES INSTRUÇÕES VALEM TANTO PARA O LADO ESQUERDO QUANTO PARA O DIREITO.
 LA PRESENTE ISTRUZIONE VALE SIA PER IL LATO SINISTRO CHE PER IL LATO DESTRO.



POWER WINDOW LEFT
 ALZACRISTALLI ELETTRICO SX



ORIGINAL POWER WINDOW LEFT
 ALZACRISTALLI ELETTRICO ORIGINALE SX



It is recommended not to remove the PVC gear clamp until mating with the engine in order to avoid possible unroll of the cable during assembly.

Il est recommandé de ne pas enlever le collier maintenant l'engrenage jusqu'à ce que l'accouplement avec le moteur soit fait afin d'éviter tout risque de dérouler les câbles durant l'assemblage.

Es wird empfohlen, die Plastiksicherung (Kabelbinder) vom Antrieb erst zu entfernen, wenn der Antrieb mit dem Motor verbunden ist, so wird ein abrollen des Kabels verhindert.

ATENCION: Se recomienda no eliminar la banda de PVC hasta el acoplamiento con el motor con el fin de evitar posibles de desenrollado del cable durante el montaje.

Recomenda: se que nao se retire a abracadeira PVC ate a copulacao com o motor de modo a evitar o possivel desenrolar do cabo durante a montagem.

Si raccomanda di non togliere la fascetta di tenuta del tamburo fino all'accoppiamento con il motore al fine di evitare possibile scarrucolamento del cavo in fase di montaggio.

ENGLISH**THIS INSTALLATION INSTRUCTION IS FOR BOTH LEFT AND RIGHT SIDE.**

- A) **WARNING: DO NOT OPERATE THE WINDOW REGULATOR BEFORE IT IS COMPLETELY ASSEMBLY ON VEHICLE.** Remove the panel from the door. Remove the regulator to replace.
- B) Put the new mechanism on the panel and fix it at points A - B - C - D.
- C) Remove the pvc gear clamp, paying attention not to unroll the cables from the gear, and insert the three spacers into positions E - F - G. Fix the motor from the opposite side of the panel.
- D) Re-mount the panel into the door.
- E) Lower the window into the window plate and block it into positions P1 and P2. Wire as per wiring diagram.
- F) PLEASE NOTE! To re-establish the auto function on the replacement regulator, turn the ignition on and operate the window switch to close the window.

FRANÇAIS**CETTE INSTRUCTION DE MONTAGE EST POUR LES DEUX COTES DROIT ET GAUCHE.**

- A) **ATTENTION: NE PAS FAIRE FONCTIONNER LE LÈVE VITRE AVANT DE L'AVOIR COMPLÈTEMENT FIXÉ ET INSTALLÉ DANS LE VÉHICULE.** Démonter le panneau dans la porte. Démonter le leve-vitre a remplacer.
- B) Placer le nouveau mécanisme sur le panneau de la porte en le fixant aux points A - B - C - D.
- C) Démonter le collier en Pvc, maintenir l'engrenage en pression contre la plaque pour éviter de dérouler les cables après découpe du collier PVC et inserer les trois entretoises dans les points E - F - G. Fixer le moteur sur le côté opposé du panneau.
- D) Remonter le panneau dans la porte.
- E) Faire descendre la vitre sur le support de la vitre et le bloquer sur les point P1 et P2. Effectuer les liaisons electriques.
- F) ATTENTION! Apres avoir pose la piece de rechange, la fermeture et l'ouverture automatique ne fonctionnent pas. Pour retablir cette fonction veuillez suivre le manuel d'usage de la voiture.

DEUTSCH**DIESE MONTAGE-ANLEITUNG IST FÜR DIE BEIDE LINKE UND RECHTE SEITE.**

- A) **ACHTUNG: FENSTERHEBER ERST DANN BEDIENEN, WENN ER KOMPLETT UND KORREKT IN DER TÜRVERKLEIDUNG MONTIERT IST.** Entfernen Sie die Türverkleidung. Demontieren Sie den Fensterheber und ersetzen Sie diesen.
- B) Legen Sie den neuen Mechanismus auf die Verkleidung und fixieren diesen an den Punkten A - B - C - D.
- C) Entfernen Sie die Plasticsicherung (Kabelbinder) vom Antrieb und passen Sie auf, dass sich das Kabel nicht abrollt, setzen. Sie die 3 Halterungen in die Positionen E - F - G. Befestigen Sie den Motor an den Punkten E-F-G von der anderen Seite der Verkleidung.
- D) Montieren Sie die Türverkleidung wieder.
- E) Lassen Sie die Scheibe in die Halterung herab und blockieren diese in den Positionen P1 und P2. Verkabeln Sie, wie im Schaltplan beschrieben.
- F) ACHTUNG! Sollte, nach dem Einbau des Fensterhebers, das automatische Öffnen und Schliessen nicht funktionieren, folgen Sie das Verwendung-Handbuch des Fahrzeugs.

ESPAÑOL**ESTA INSTRUCCION DE MONTAJE ES PARA LOS DOS LADOS IZQUIERDO Y DERECHO.**

- A) **ATENCIÓN: NO PONER EN FUNCIONAMIENTO EL ALZACRISTAL SIN HABERLO MONTADO ANTES DE MANERA COMPLETA Y CORRECTA EN EL PANEL DE LA PUERTA.** Desmontar el panel de la puerta. Desmontar el elevallas a sustituir.
- B) Posicionar el nuevo mecanismo sobre e panel de la puerta y fijarlo en los puntos A - B - C - D.
- C) Desmontar la banda de PVC, prestando atención a no desenrollar los cables del caja, e insertar los tres espaciadores en las posiciones E - F - G. Fijar el motor desde el lado contrario del panel.
- D) Volver a montar el panel dentro de la puerta.
- E) Bajar el cristal hacia los soportes del elevallas y fijarlo en los puntos P1 y P2. Enchufar las conexiones electricas.
- F) ATENCIÓN! Despues del montaje del elevallas, las lunas habran perdido la funcion de automatismo, "Comfort". Para restablecer esta funcion, seguir el folleto de las instrucciones del coche.

PORTUGUÊS**AS PRESENTES INSTRUÇÕES VALEM TANTO PARA O LADO ESQUERDO QUANTO PARA O DIREITO.**

- A) **ATENÇÃO: NÃO ACIONAR A MÁQUINA DE VIDRO ANTES QUE A MESMA ESTEJA TOTALMENTE E CORRETAMENTE INSTALADA NO PAINEL DA PORTA.** Retire o painel de porta. Retire o elevador a substituir.
- B) Posicione o elevador novo no painel e fixe-o nos pontos A - B - C - D.
- C) Retire a abraçadeira PVC, tendo cuidado para não desenrolar o cabo da engrenagem, e insira os três espaçadores nos pontos E - F - G. Fixe o motor do lado oposto do painel.
- D) Monte novamente o painel na porta.
- E) Baixe o vidro para dentro da placa e bloqueie-o nos pontos P1 e P2. Conectar os fios conforme diagrama.
- F) ATENÇÃO! Após a instalação desta máquina de vidro de reposição, a subida e a descida automática NÃO FUNCIONAM MAIS. Para restabelecer esta função, deve-se utilizar as instruções do manual de uso do automóvel.

ITALIANO**LA PRESENTE ISTRUZIONE VALE SIA PER IL LATO SINISTRO CHE PER IL LATO DESTRO.**

- A) **ATTENZIONE: NON METTERE IN FUNZIONE L'ALZACRISTALLI PRIMA CHE SIA MONTATO COMPLETAMENTE E CORRETTAMENTE SUL PANNELLO PORTA.** Smontare il pannello dalla portiera. Togliere l'alzacristallo da sostituire.
- B) Posizionare il nuovo meccanismo sul pannello porta e fissarlo nei punti A - B - C - D.
- C) Togliere la fascetta di tenuta rochetto facendo attenzione a non fare scarrucolare i cavi dal rochetto e inserire i tre distanziali nei punti E - F - G. Fissare il motore dalla parte opposta del pannello.
- D) Rimontare il pannello in portiera.
- E) Far scendere il vetro nella piastra cristallo e bloccarlo nei punti P1 e P2. Eseguire i collegamenti elettrici.
- F) ATTENZIONE! Dopo che l'alzacristalli ricambio è stato installato, la chiusura ed apertura automatica NON FUNZIONA. Per ripristinare tale funzione utilizzare le istruzioni del manuale d'uso vettura.