



Fitting Instruction

TOWBAR **BM39U**
For Mini Countryman
2011 -

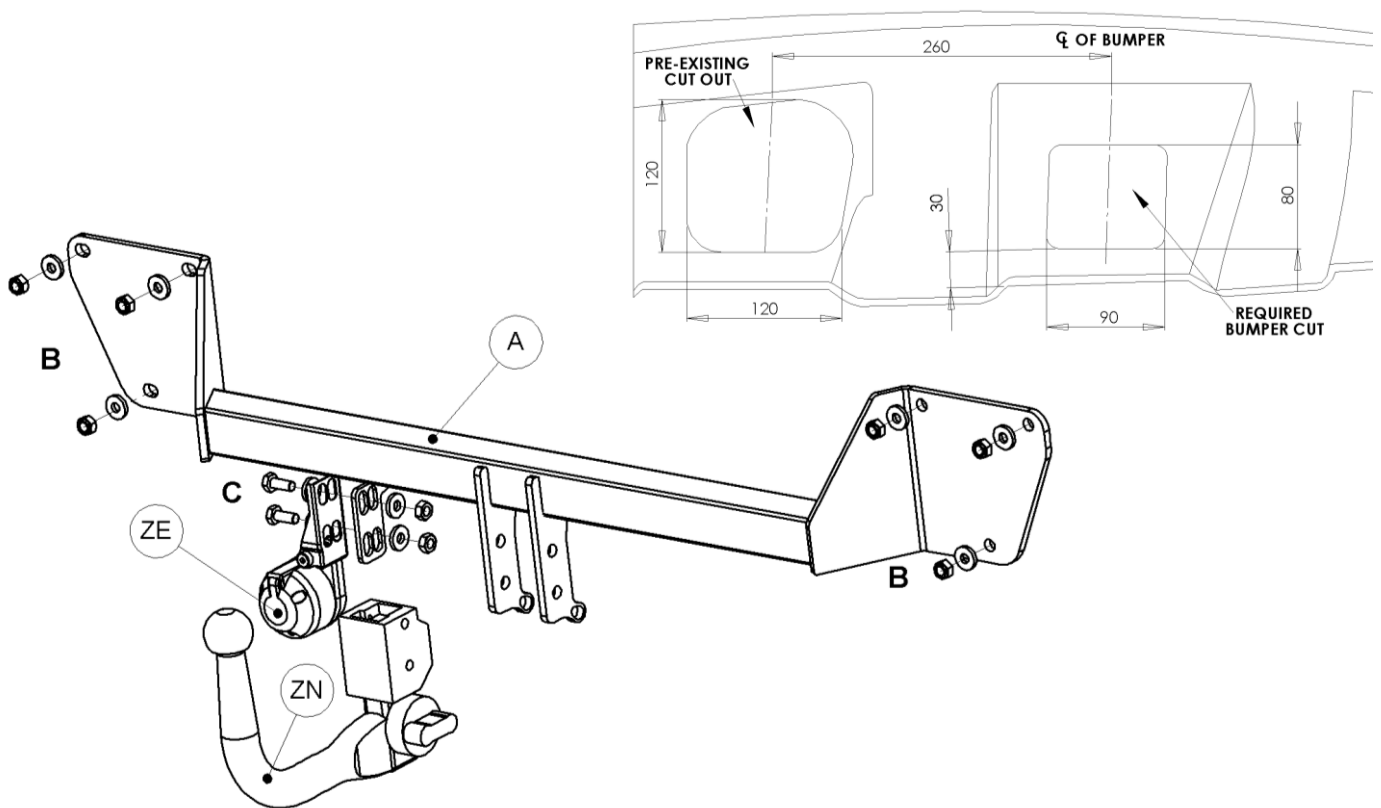
MATERIALS

- A 1 Crossbar
- B 6 M10 x 1.5 nyloc nuts & washers
- C 2 M10 x 25 bolts, nyloc nuts & 4 washers
- D 3 M5 nuts and washers
- ZE 1 Electric plate
- ZN 1 Neck

FITTING

1. Remove two screws from lower edge of each wheel arch. Remove the plastic fixtures from around each wheel arch trim. Pull trim outwards to remove from the vehicle.
2. Removing the trim reveals a screw on each side of the bumper which need removing. Open the boot and remove two screws facing you. Remove 2 plastic fixings from each side of the bottom of the bumper, and 4 plastic nuts securing the bumper brackets to the vehicle.
3. Peel the bumper away from the vehicle taking care not to stretch any cables for parking sensors or registration plate lights. Carefully disconnect any cables to remove bumper.
4. Remove the electric socket from the bumper beam (2 bolts). Remove the bumper beam by removing the three nuts from each side (Return this to the customer).
5. Attach the Crossbar (A), with fasteners (B) to the existing threaded studs.
6. Attach the electric socket to the electric plate (ZE) using fasteners (D). Attach the electrical plate (ZE) to the bracket on the Crossbar using fasteners (C).
7. Assemble the chosen neck (ZN) using supplied fasteners.
8. Fully tighten all fasteners.
9. Refit the bumper having made the required bumper cut, shown below.

Recommended torque settings: Grade 8.8 bolts: M8 - 24Nm, M10 - 52 Nm, M12 - 80 Nm, M14 - 130 Nm, M16 - 200 Nm
Grade 10.9: M12 - 120Nm, M10 - 70Nm M8- 35Nm



W0001BM39U-FIT\$011210290000



Notice de Montage

Attelage **BM39U**
Pour Mini Countryman
2011 -

Désignation

- A 1 Traverse principale
- B 6 Ecrous Nyloc M10 x 1.5 & rondelles
- C 2 Boulons M10 x 25, écrous Nyloc & 4 rondelles
- D 3 Ecrous M5 & rondelles
- ZE 1 Plaque de support de prise
- ZN 1 Ferrure

Montage

1. Enlever 2 vis sur l'arête inférieure de chaque passage de roue. Démontez les agrafes autour de chaque enjoliveur de passage de roue. Tirer les enjoliveurs vers l'arrière pour les libérer du véhicule.
2. Enlever un vis de chaque côté du pare-chocs. Ouvrir le coffre et enlever les 2 vis situés sur le passage de coffre. Enlever les 2 fixations en plastique situées sous le pare-chocs et 4 écrous en plastiques sécurisant les bras de support du pare-chocs au véhicule.
3. Enlever le pare-chocs en prenant garde aux câbles pour les radars de recul et l'éclairage de la plaque d'immatriculation.
4. Démontez la prise électrique de la traverse de pare-chocs (2 boulons). Démontez la traverse de pare-chocs et la remettre au client (3 écrous de chaque côté).
5. Fixer la traverse principale (A), à l'aide de la visserie (B).
6. Fixer la plaque de support de prise (ZE) à l'aide de la visserie (D). Fixer la plaque électrique (ZE) au taquet de la traverse à l'aide de la visserie (C).
7. Attacher la ferrure choisie (ZN) à l'aide de la visserie fournie séparément.
8. Serrer toute la visserie au couple de serrage recommandé.
9. Remonter le pare-chocs après avoir pratiqué les découpes illustrées ci-dessous.

Couple de serrage recommandé: Boulons de Classe 8.8: M8 - 24Nm, M10 - 52 Nm, M12 - 80 Nm, M14 - 130 Nm, M16 - 200 Nm **Classe 10.9:** M12 - 120Nm, M10 - 70Nm M8- 35Nm

