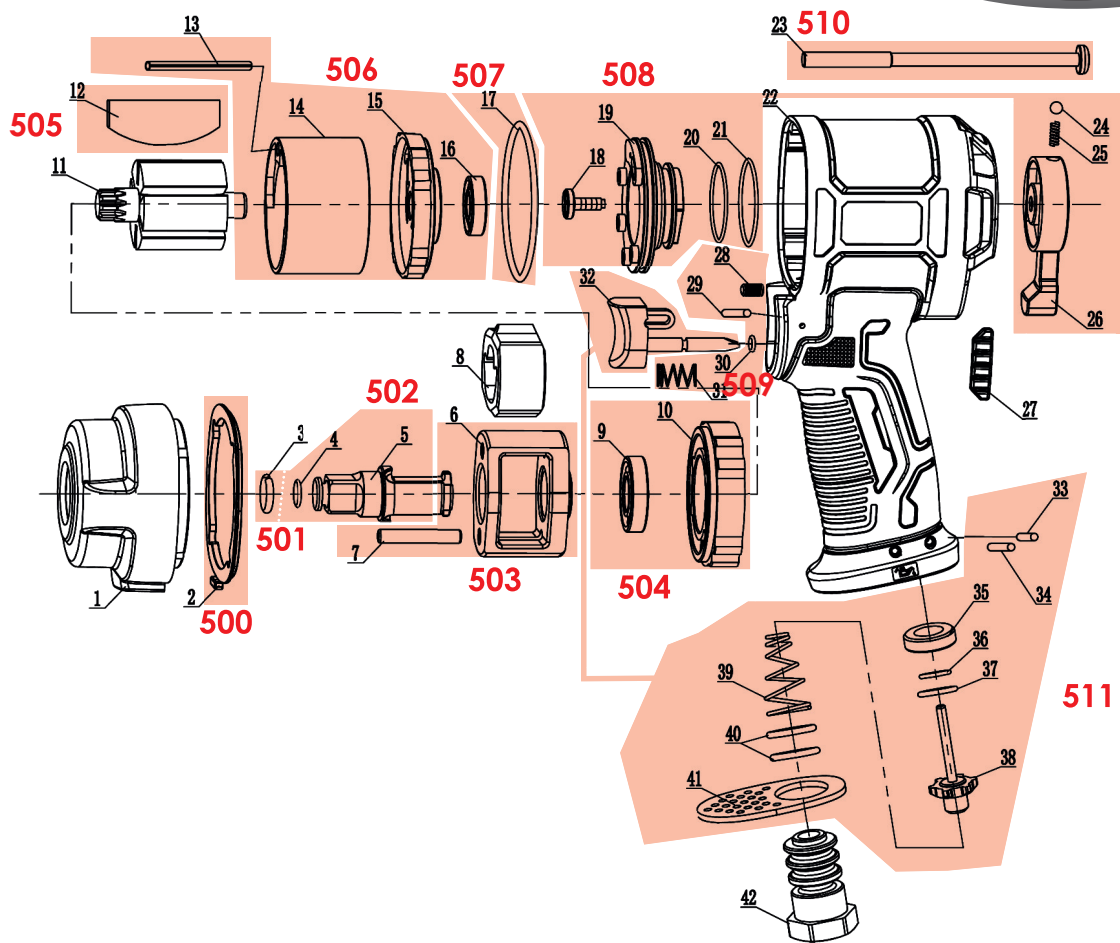


Ersatzteile V5671N



Set	VIGOR No.	Position und Bezeichnung	Position and Name	
1	V5671N-01	vorderes Gehäuse	Front Housing	1
8	V5671N-02	Jumbo Hammer	Jumbo Hammer	1
11	V5671N-03	Rotor	Rotor	1
500	V5671N-04	Gehäusedichtung Inhalt: 2 (10x)	Gasket Contents: 2 (10x)	10
501	V5671N-05	Ring-Satz Inhalt: 3, 4	Ring-Set Contents: 3, 4	2
502	V5671N-06	Vierkant mit Ring-Satz Inhalt: 3, 4, 5	Anvil with Ring-Set Contents: 3, 4, 5	3
503	V5671N-07	Schlagwerkkorb Inhalt: 6, 7	Hammer Frame Contents: 6, 7	2
504	V5671N-08	vordere Zylindereinheit Inhalt: 9, 10	Front Cylinder Unit Contents: 9, 10	2
505	V5671N-09	Lamellen Inhalt: 12 (6x)	Blades Contents: 12 (6x)	6
506	V5671N-010	Zylindereinheit Inhalt: 13, 14, 15, 16	Cylinder Unit Contents: 13, 14, 15, 16	4

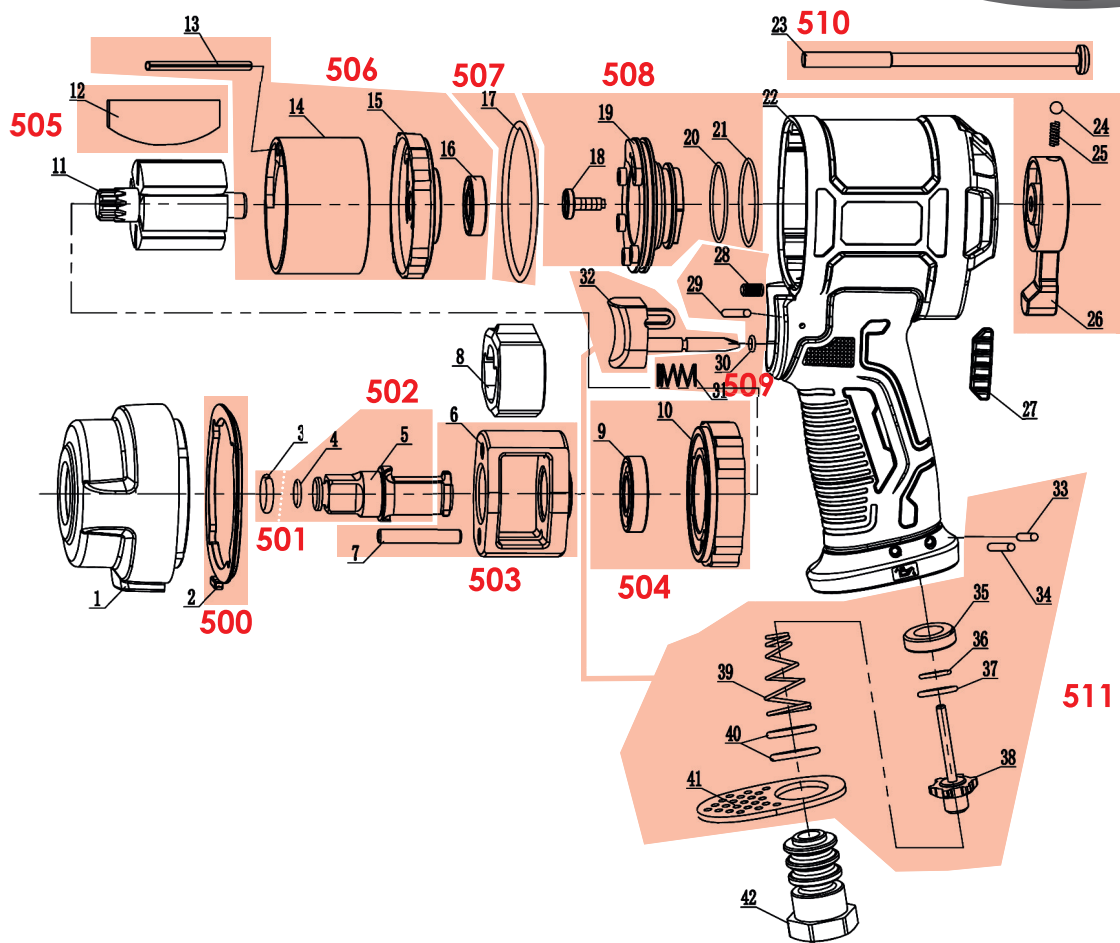
www.vigor-equipment.com

VIGOR GmbH | Am Langen Siepen 13-15 | 42857 Remscheid | GERMANY

Zur Bestellung und für Rückfragen wenden Sie sich bitte an unsere Service-Abteilung.

+49 (0) 21 91/7 92 355 • +49 (0) 21 91/7 92 523 • info@vigor-equipment.com

Ersatzteile V5671N



Set	VIGOR No.	Position und Bezeichnung	Position and Name	
507	V5671N-011	Dichtung Inhalt: 17 (10x)	Gasket Contents: 17 (10x)	10
508	V5671N-012	Umsteller Inhalt: 18, 19, 20, 21, 24, 25, 26	Toggle Switch Set Contents: 18, 19, 20, 21, 24, 25, 26	7
509	V5671N-013	Abzugshebel Inhalt: 28, 29, 30, 31	Trigger Contents: 28, 29, 30, 31	4
510	V5671N-014	Gehäuseschrauben Inhalt: 23 (4x)	Housing Screw Set Contents: 23 (4x)	4
511	V5671N-015	Ventileinheit/ Luftauslass Inhalt: 32, 33, 34, 35, 36, 37, 38, 39, 40, 41	Valve Steam Contents: 32, 33, 34, 35, 36, 37, 38, 39, 40, 41	10

www.vigor-equipment.com

VIGOR GmbH | Am Langen Siepen 13-15 | 42857 Remscheid | GERMANY

Zur Bestellung und für Rückfragen wenden Sie sich bitte an unsere Service-Abteilung.

+49 (0) 21 91/7 92 355 • +49 (0) 21 91/7 92 523 • info@vigor-equipment.com