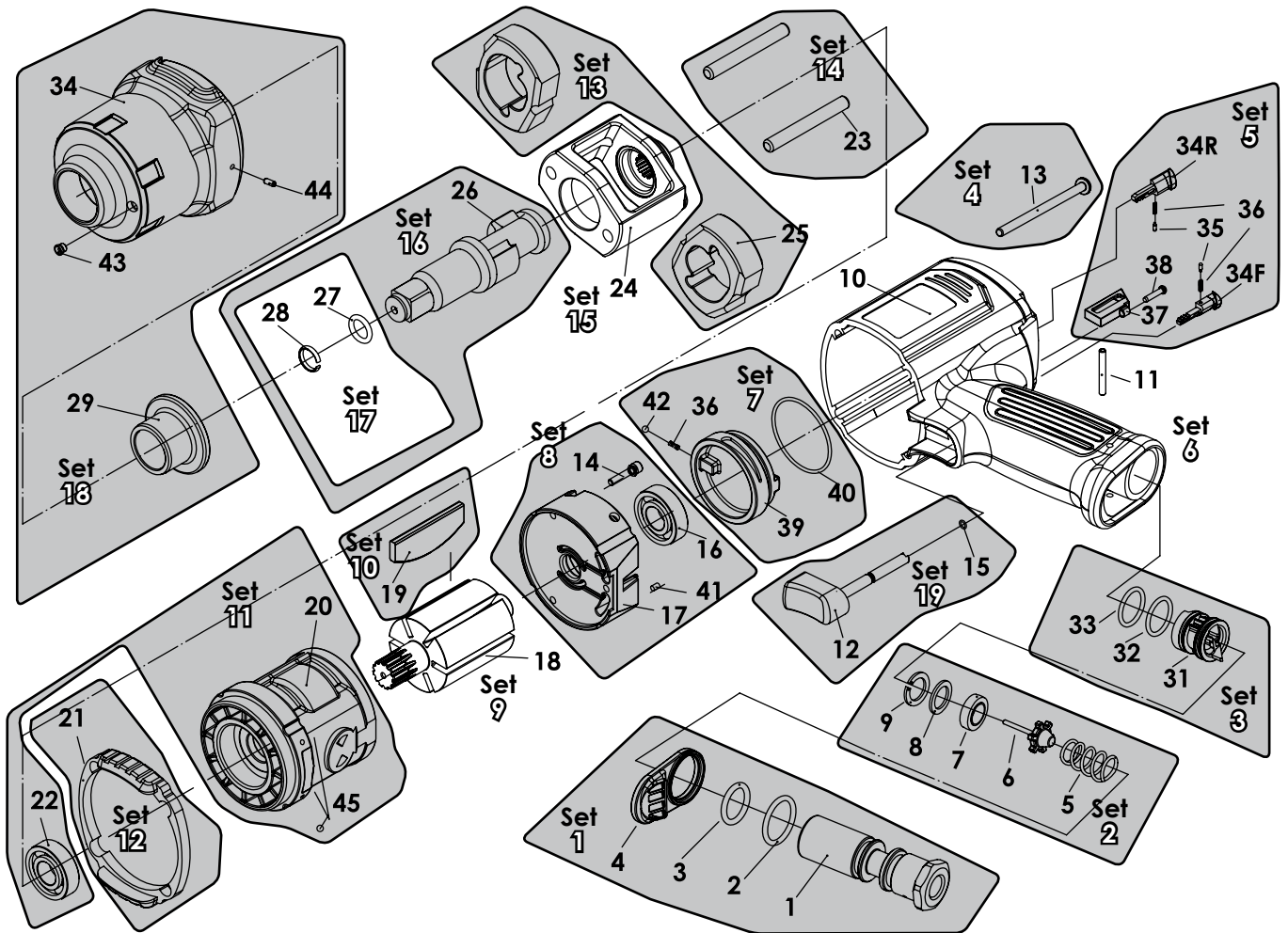



Ersatzteile V 3653



	ViGOR-Nr.	Bezeichnung	Name	
Set 1	V 3712	Luffeinlass Inhalt: 1. Luffeinlass, 2. O-Ring, 3. O-Ring, 4. Luftleitblech	Air Inlet Contents: 1. Air Inlet, 2. O-Ring, 3. O-Ring, 4. Deflector	4
Set 2	V 3713	Ventileinheit Inhalt: 5. Feder, 6. Ventilschaft, 7. Ventilsitz, 8. Dichtung, 9. Halte-Ring	Valve Unit Contents: 5. Spring, 6. Valve Stem, 7. Valve Seat, 8. Washer, 9. Retainer Ring	5
Set 3	V 3714	Umstellventil Inhalt: 31. Umschaltventil, 32. O-Ring, 33. O-Ring	Reverse Valve Lever Contents: 31. Reverse Valve, 32. O-Ring, 33. O-Ring	3
Set 4	V 3759	Gehäuseschraube Inhalt: 13. Gehäuseschraube (4x)	Bolt Contents: 13. Bolt (4x)	4
Set 5	V 3715	Umsteller Inhalt: 34R. Schlater Anzug, 34F. Schalter Lösen, 35. Arretierstift (2x), 36. Feder (2x), 37. Abstandsplatte, 38. Schraube	Reverse Lever Contents: 34R. Forward Button, 34F. Reverse Button, 35. Detent Pin (2x), 36. Feder (2x), 37. Spacer, 38. Screw	8
Set 6	V 3754	Gehäuse Inhalt: 10. Gehäuse	Housing Contents: 10. Motor Housing	1
Set 7	V 3716	Luffregulierung Inhalt: 36. Feder, 39. Kraftregulierung, 40. O-Ring, 42. Kugel	Air Regulator Contents: 36. Spring, 39. Power Management Knob, 40. O-Ring, 42. Ball	4

Ersatzteile V 3653



	ViGOR-Nr.	Bezeichnung	Name	
Set 8	V 3717	Hintere Endplatte Inhalt: 14. Screw (3x), 16. Kugellager, 17. Endplatte, 41. Federstift	Rear End Plate Contents: 14. Screw (3x), 16. Ball Bearing, 17. End Plate, 41. Spring Pin	6
Set 9	V 3718	Rotor Inhalt: 18. Rotor	Rotor Contents: 18. Rotor	1
Set 10	V 3719	Lamellen Inhalt: 19. Lamellen (6x)	Blades Contents: 19. Blades (6x)	6
Set 11	V 3720	Zylindereinheit Inhalt: 20. Zylinder, 22. Kugellager, 45. Kugel (2)	Cylinder Unit Contents: 20. Cylinder, 22. Ball Bearing, 45. Steel Ball (2x)	4
Set 12	V 3721	Dichtungs-Satz Inhalt: 21. Dichtung(5x)	Gasket Set Contents: 21. Gasket (5 pcs)	5
Set 13	V 3722	Hammer-Satz Inhalt: 25. Hammer (2x)	Hammer Set Contents: 25. Hammer (2x)	2
Set 14	V 3723	Stift-Satz Inhalt: 23- Stift (2x)	Hammer Pin Contents: 23. Hammer Pin (2x)	2
Set 15	V 3724	Schlagwerkkorb Inhalt: 24. Schlagwerkkorb	Hammer Frame Contents: 24. Hammer Frame	1
Set 16	V 3725	Vierkant mit Ring-Satz Inhalt: 26. Vierkant, 27. O-Ring, 28. Sprengring	Anvil with Ring Set Contents: 26. Anvil, 27. O-Ring, 28. Socket Retainer	3
Set 17	V 3726	Ring-Satz Inhalt: 27. O-Ring, 28. Sprengring	Ring Set Contents: 27. O-Ring, 28. Socket Retainer	2
Set 18	V 3727	Schlagwerkgehäuse Inhalt: 29. Schlagwerkbuchse, 30. Schlagwerkgehäuse, 43. Schmiernippel, 44. Federstift	Hammer Case Contents: 29. Bushing, 30. Hammer Case, 43. Grease Fitting, 44. Spring Pin	4
Set 19	V 3728	Abzugshebel Inhalt: 12. Abzugshebel, 15. O-Ring	Trigger Contents: 12. Trigger, 15. O-Ring	2