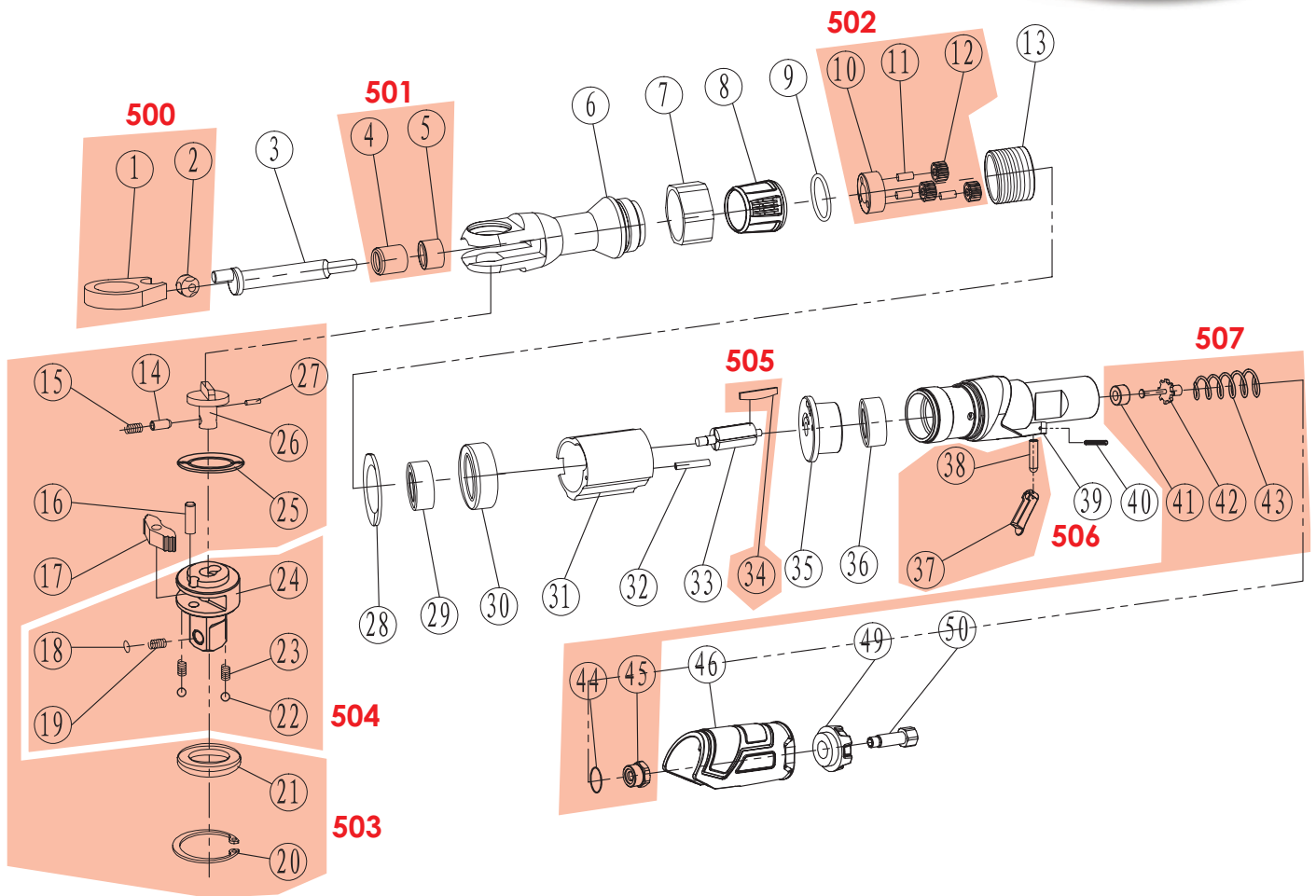


Ersatzteile V5675



Set	VIGOR No.	Position und Bezeichnung	Position and Name	
3	V5675-01	Kurbelwelle	Crank Shaft	1
500	V5675-02	Gabel-Satz Inhalt: 1, 2	Ratchet-Yoke Set Contents: 1, 2	2
501	V5675-03	Ratschengehäuse-Satz Inhalt: 4, 5, 6	Ratchet-Housing Set Contents: 4, 5, 6	3
502	V5675-04	Antrieb-Satz Inhalt: 10, 11 (3x), 12 (3x)	Idle-Gear Set Contents: 10, 11 (3x), 12 (3x)	7
503	V5675-05	Ratschen-Innenteile Satz Inhalt: 14, 15, 16, 17, 20, 21, 25, 26, 27	Ratchet-Repair-Set Contents: 14, 15, 16, 17, 20, 21, 25, 26, 27	9
504	V5675-06	Vierkant-Satz Inhalt: 18, 19, 22, 23, 24	Anvil-Set Contents: 18, 19, 22, 23, 24	5
505	V5675-07	Lamellen Inhalt: 34 (4x)	Blades Contents: 34 (4x)	4
506	V5675-08	Betätigungshebel Inhalt: 37, 38	Trigger Contents: 37, 38	2
507	V5675-09	Ventileinheit Inhalt: 41, 42, 43, 44, 45	Valve Unit Contents: 41, 42, 43, 44, 45	5

www.vigor-equipment.com

VIGOR GmbH | Am Langen Siepen 13-15 | 42857 Remscheid | GERMANY

Zur Bestellung und für Rückfragen wenden Sie sich bitte an unsere Service-Abteilung.

+49 (0) 21 91/7 92 355 • +49 (0) 21 91/7 92 523 • info@vigor-equipment.com