

de en



Bedienungsanleitung

Videoendoskop mit Schwenksonde 4,9 mm

V7500/2



Lieferumfang:

1. Grundgerät
2. Schwenksonde
3. Netzstecker mit Ladekabel

V7500/2 BA I

www.vigor-equipment.com

VIGOR GmbH | Am Langen Siepen 13-15 | 42857 Remscheid | GERMANY

1) Zu Ihrer Information	
1. Allgemeine Informationen	Seite 3
2. Symbolerklärung.....	Seite 3
2) Zu Ihrer Sicherheit	
1. Allgemeines.....	Seite 4
2. Verantwortung des Betreibers.....	Seite 4
3. Bestimmungsgemäße Verwendung.....	Seite 4
4. Gefahren die vom Gerät ausgehen.....	Seite 4
5. WARNUNG VOR EXPLOSIVEN GASEN	Seite 4
3) Aufbau und Funktion	
1. Anweisungen um Tasten und Funktionen zu überwachen	Seite 5-6
4) Technische Daten	Seite 7
5) Ersatzteile	Seite 8
6) Reinigung	Seite 8
7) Aufbewahrung / Lagerung	Seite 8
8) Entsorgung	Seite 8



1. Allgemeine Informationen

- Zum bestimmungsgemäßen Gebrauch des Videoendoskops mit Schwenksonde 4,9 mm gehört die vollständige Beachtung aller Sicherheitshinweise und Informationen in dieser Betriebsanleitung.
- Bewahren Sie deshalb diese Betriebsanleitung immer bei Ihrem Videoendoskop mit Schwenksonde 4,9 mm auf.
- Dieses Videoendoskop mit Schwenksonde 4,9 mm wurde für bestimmte Anwendungen entwickelt. VIGOR weist ausdrücklich darauf hin, dass dieses Videoendoskop mit Schwenksonde 4,9 mm nicht verändert und/oder in einer Weise eingesetzt werden darf, die nicht seinem vorgesehenen Verwendungszweck entspricht.
- Für Verletzungen und Schäden, die aus unsachgemäßer und zweckentfremdeter Anwendung bzw. Zuwiderhandlung gegen die Sicherheitsvorschriften resultieren, übernimmt VIGOR keine Haftung oder Gewährleistung.
- Darüber hinaus sind die für den Einsatzbereich des Videoendoskops mit Schwenksonde 4,9 mm geltenden Unfallverhütungsvorschriften und allgemeinen Sicherheitsbestimmungen einzuhalten.

2. Symbolerklärung

ACHTUNG:

Schenken Sie diesen Symbolen höchste Aufmerksamkeit!



Betriebsanleitung lesen!

Der Betreiber ist verpflichtet die Betriebsanleitung zu beachten und alle Anwender des Batterie-Testers gemäß der Betriebsanleitung zu unterweisen.



HINWEIS!

Dieses Symbol kennzeichnet Hinweise, die Ihnen die Handhabung erleichtern.



WARNUNG!

Dieses Symbol kennzeichnet wichtige Beschreibungen, gefährliche Bedingungen, Sicherheitsgefahren bzw. Sicherheitshinweise.



ACHTUNG!

Dieses Symbol kennzeichnet Hinweise, deren Nichtbeachtung Beschädigungen, Fehlfunktionen und/oder den Ausfall des Gerätes zur Folge haben.



FACHLEUTE!

Werkzeug nur für die Verwendung durch Fachleute geeignet, Handhabung durch Laien kann zu Verletzungen oder Zerstörung des Werkzeugs oder des Werkstücks führen.

1. Allgemeines

Das Videoendoskop mit Schwenksonde 4,9 mm ist zum Zeitpunkt seiner Entwicklung und Fertigung nach geltenden, anerkannten Regeln der Technik gebaut und gilt als betriebssicher. Es können vom Gerät jedoch Gefahren ausgehen, wenn es von nicht fachgerecht ausgebildetem Personal, unsachgemäß oder nicht bestimmungsgemäß, verwendet wird. Jede Person, die mit Arbeiten am oder mit dem Gerät beauftragt ist, muss daher die Betriebsanleitung vor Beginn der Arbeiten gelesen und verstanden haben. Veränderungen jeglicher Art sowie An- oder Umbauten am Gerät sind untersagt.

Alle Sicherheits-, Warn- und Bedienungshinweise am Gerät sind in stets gut lesbarem Zustand zu halten. Beschädigte Schilder oder Aufkleber müssen sofort erneuert werden. Angegebene Einstellwerte oder -bereiche sind unbedingt einzuhalten.



2. Verantwortung des Betreibers

- Betriebsanleitung stets in unmittelbarer Nähe des Geräts aufbewahren.
- Gerät nur in technisch einwandfreiem und betriebssicherem Zustand betreiben.
- Sicherheitseinrichtungen immer frei erreichbar vorhalten und regelmäßig prüfen.
- Neben den Arbeitssicherheits-Hinweisen in dieser Betriebsanleitung sind die für den Einsatzbereich des Geräts allgemein gültigen Sicherheits-, Unfallverhütungs- und Umweltschutzvorschriften zu beachten und einzuhalten.



3. Bestimmungsgemäße Verwendung

Dieses Videoendoskop mit Schwenksonde 4,9 mm ist ausschließlich zur Schadensdiagnose mit Bildaufnahmen an schwer zugänglichen Stellen z.B. Getrieben, Zylinderwandungen/ Kolbenböden, Ventile, Hohlräume, Holme, usw. anzuwenden.

Dieses Videoendoskop mit Schwenksonde 4,9 mm darf nicht für medizinische Anwendungen benutzt werden.

Die Betriebssicherheit ist nur bei bestimmungsgemäßer Verwendung entsprechend der Angaben in der Betriebsanleitung gewährleistet.

Die Benutzung und Wartung des Videoendoskops mit Schwenksonde 4,9 mm muss immer entsprechend den lokalen staatlichen Landes- oder Bundesbestimmungen erfolgen.

- Jede über die bestimmungsgemäße Verwendung hinausgehende und/oder andersartige Verwendung des Geräts ist untersagt und gilt als nicht bestimmungsgemäß.

- Ansprüche jeglicher Art gegen den Hersteller und/oder seine Bevollmächtigten wegen Schäden aus nicht bestimmungsgemäßer Verwendung des Geräts sind ausgeschlossen.
- Für alle Schäden bei nicht bestimmungsgemäßer Verwendung haftet allein der Betreiber.
- Gerät nicht in explosionsgefährdeten Räumen verwenden.
- Biegen Sie die Sonde nicht mehr als 140°
- Verwenden Sie das Videoendoskop mit Schwenksonde 4,9 mm nicht bei Temperaturen über 60 °C
- Gerät nicht in Chemikalien tauchen



4. Gefahren die vom Gerät ausgehen

Vor jeder Benutzung ist das Videoendoskop mit Schwenksonde 4,9 mm auf seine volle Funktionsfähigkeit zu prüfen. Ist die Funktionsfähigkeit nach dem Ergebnis dieser Prüfung nicht gewährleistet oder werden Schäden festgestellt, darf das Gerät nicht verwendet werden. Ist die volle Funktionsfähigkeit nicht gegeben und das Gerät wird dennoch verwendet, besteht die Gefahr von erheblichen Körper-, Gesundheits- und Sachschäden.

Volle Funktionsfähigkeit ist gegeben, wenn das Gerät keine Beschädigung aufweist.



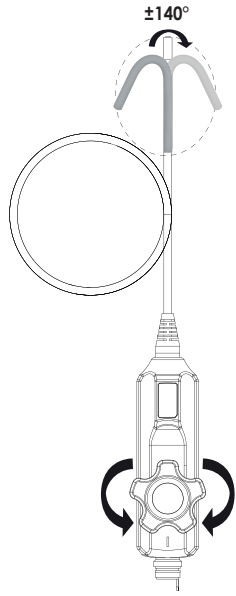
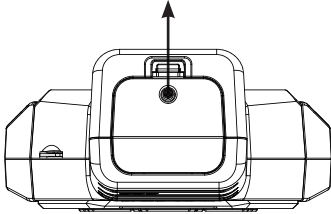
5. WARNUNG VOR EXPLOSIVEN GASEN

- Verwenden Sie das Videoendoskop mit Schwenksonde 4,9 mm nicht mit leicht entzündlichen Produkten oder in explosionsgefährdeten Räumen, z. B. mit brennbarem Gas oder Staub.
- Behandeln Sie das Gerät mit Umsicht, lassen Sie es nicht fallen und setzen Sie es weder Druck, anderen mechanischen Belastungen extremer Hitze und Kälte aus.
- Reparaturen nur von autorisierten Personen durchführen lassen.
- An dem Werkzeug dürfen keine Manipulationen, Notreparaturen oder Zweckentfremdungen vorgenommen werden.
- Alle Service- oder Reparaturarbeiten immer durch Fachpersonal ausführen zu lassen. Um die Betriebssicherheit auf Dauer zu gewährleisten, dürfen nur Originalersatzteile verwendet werden.
- Aus Sicherheitsgründen sind Veränderungen am Videoendoskop mit Schwenksonde 4,9 mm untersagt. Die Vornahme von Veränderungen am Gerät führt zum sofortigen Haftungsausschluss.
- Verwenden Sie das Videoendoskop mit Schwenksonde 4,9 mm nicht in der Nähe von ätzenden chemischen Substanzen. Diese können die Schutzschicht des Endoskops beschädigen und die Lebensdauer und Qualität des Endoskops beeinträchtigen.

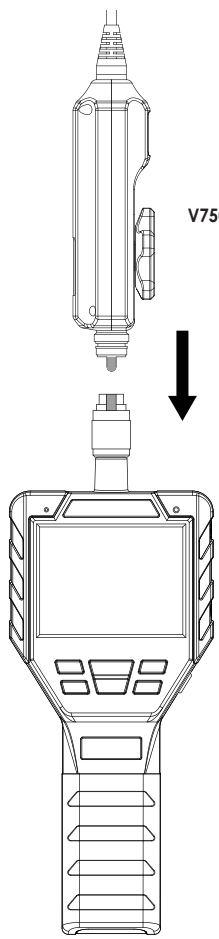
Produktmerkmale

Schwenksonde max. $\pm 140^\circ$

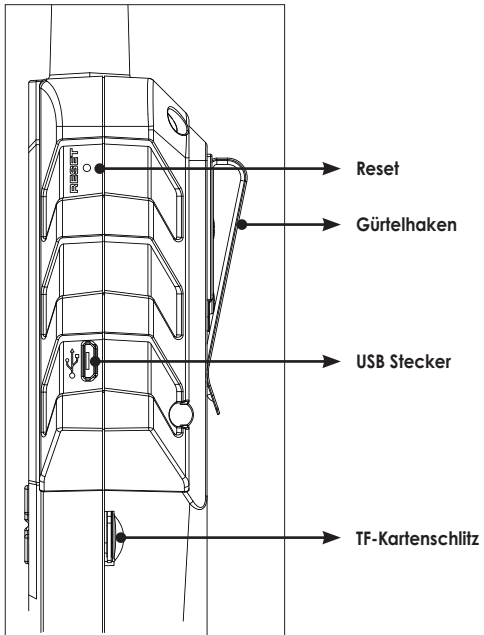
Batteriefach



V7500-4.9



V7500-1



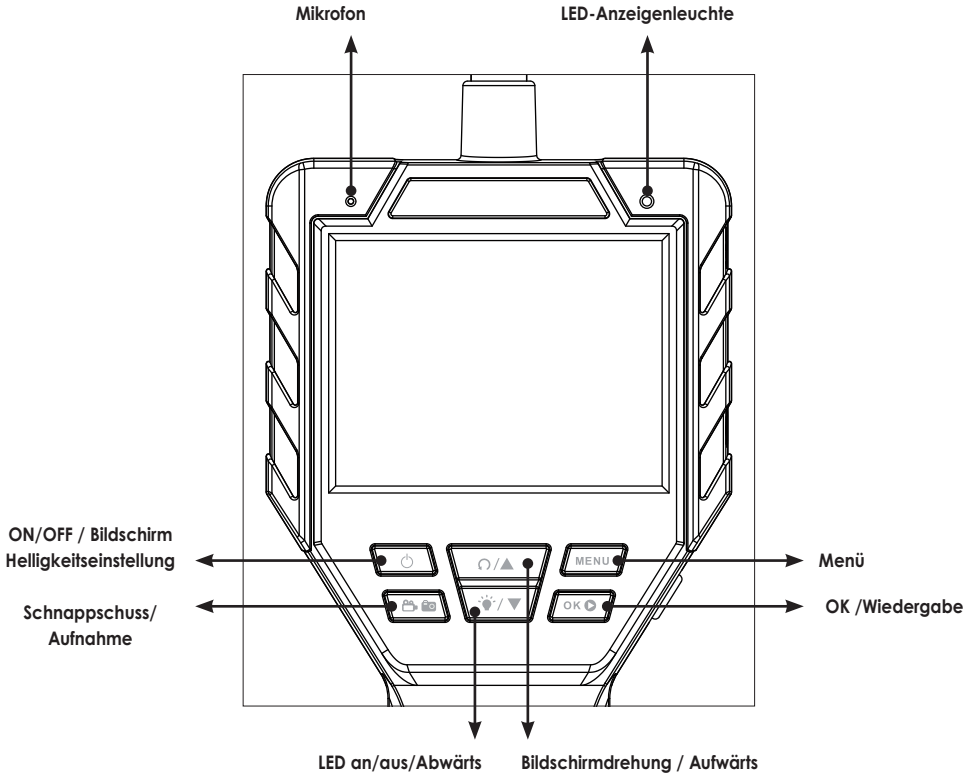
Reset

Gürtelhaken

USB Stecker

TF-Kartenschlitz

Produktmerkmale



Anwendung

1. Drücken Sie 2–3 Sekunden zum Ein- und Ausschalten. Kurz drücken zum Einstellen der Bildschirmhelligkeit
2. Drücken Sie zum Umschalten der Schnappschuss-/Aufnahmefunktion, kurzes Drücken auf Schnappschuss/Aufnahme
3. Im Arbeitsmodus, ist die Drehung des Bildschirms; im Einstellungsmodus bedeutet dies nach oben oder "+"
4. Im Arbeitsmodus, ist er Ein/Aus-Schalter für die Kamera-LED; im Arbeitsmodus bedeutet er nach unten oder "-"
5. Alle Betriebsmenüs einstellen
6. Im Arbeitsmodus, Aufzeichnung starten oder Bilder prüfen, Auswahl durch Auf, Ab, kurzes Drücken um die Videos zu überprüfen
7. Reset: wenn das Videoendoskop mit Schwenksonde 4,9 mm nicht funktioniert, können Sie diese Taste drücken, das Videoendoskop mit Schwenksonde 4,9 mm wird zurückgesetzt und in den Standby-Modus versetzt
8. Zeit- und Datumseinstellung: drücken Sie die Einstellungstaste, wählen Sie mit oder das Datum/die Uhrzeit, drücken Sie OK zur Eingabe, dann verwenden Sie und um das Jahr zu wählen, drücken Sie die Aufnahmetaste lange, um den Monat zu wählen, und drücken Sie schließlich OK, um zurückzukehren

- Aus Sicherheitsgründen dürfen nur Original-Ersatzteile des Herstellers verwendet werden.
- Falsche oder fehlerhafte Ersatzteile können zu Beschädigungen, Fehlfunktionen oder Totalausfall des Werkzeuges führen.
- Bei Verwendung nicht freigegebener Ersatzteile erlöschen sämtliche Garantie-, Service-, Schadensersatz- und Haftpflichtansprüche gegen den Hersteller oder seine Beauftragten, Händler und Vertreter.

⑥ Reinigung

- Reinigen Sie das Gerät mit einem trockenen Tuch.
- Reinigen Sie die Linse mit einem leicht feuchten Tuch. Verwenden Sie keine atzenden Substanzen.

⑦ Aufbewahrung / Lagerung

Das Gerät ist unter folgenden Bedingungen zu lagern und aufzubewahren:

- Nicht im Freien aufbewahren.
- Trocken und staubfrei lagern.
- Keinen Flüssigkeiten und aggressiven Substanzen aussetzen.
- Lagertemperatur -10 bis +45°C.
- Relative Luftfeuchtigkeit max. 65%

⑧ Entsorgung

- Zur Aussonderung, reinigen und unter Beachtung geltender Arbeits- und Umweltschutzvorschriften zerlegen.
- Bestandteile der Wiederverwertung zuführen.





Operating instructions

Video borescope with 4.9 mm swivelling probe

V7500/2



Included in delivery:

1. Basic unit
2. Swivelling probe
3. Plug with charging cable

1) For your information	
1. General information.....	page 11
2. Explanation of symbols.....	page 11
2) For your safety	
1. General.....	page 12
2. Owner's liability.....	page 12
3. Intended use.....	page 12
4. Dangers that may arise from using the device.....	page 12
5. WARNING OF EXPLOSIVE GASES.....	page 12
3) Design and function	
1. Instructions to monitor keys and functions.....	pages 13-14
4) Technical data	page 15
5) Spare parts	page 16
6) Cleaning	page 16
7) Storage	page 16
8) Disposal	page 16



1. General information

- For intended use of the video borescope with 4.9 mm swivelling probe, it is essential that all safety and other information in these operating instructions is adhered to.
- Always keep these operating instructions together with your video borescope with 4.9 mm swivelling probe.
- This video borescope with 4.9 mm swivelling probe has been designed for specific applications. VIGOR wishes to emphasise that any modifications to the video borescope with 4.9 mm swivelling probe and/or use thereof which is not in line with its intended application is strictly forbidden.
- VIGOR does not accept any express or implied warranty or liability for any injuries to persons or damage to property caused by improper application, misuse of the device or a disregard of the safety instructions.
- Furthermore, the general safety regulations and regulations for the prevention of accidents valid for the application range of this video borescope with 4.9 mm swivelling probe must be observed and respected.

2. Explanation of symbols

NOTE:

Please pay attention to these symbols!



Read the operating instructions!

The owner is obliged to observe the operating instructions and should ensure that all users of the battery tester use it according to the information given.



NOTE!

This symbol indicates advice that is helpful when using the tool.



WARNING!

This symbol indicates important descriptions, dangerous conditions, safety risks and safety precautions.



CAUTION!

This symbol marks advice which, if disregarded, results in damage, malfunction and/or functional failure of the tool.



QUALIFIED PERSONNEL!

The tool may only be used by qualified personnel. Handling by non-qualified people may lead to injuries to persons or damage to the tool or workpiece.

1. General

This video borescope with 4.9 mm swivelling probe was developed and manufactured according to the technical norms and standards valid at the time and is considered to be operationally reliable. Nevertheless, the tool may present a danger when it is not used as intended or used in an inappropriate way by non-qualified personnel. Please make sure that any person using this tool or carrying out any maintenance work carefully reads these operating instructions and fully understands all the provided information before using the tool. Modifications of any kind or any additions or modifications to the device are prohibited.

All security advices, warning and operation notices on the tool have to be kept legible. Immediately replace any damaged labels or stickers. All specified installation values or setting ranges must be observed.



2. Owner's liability

- Always keep the operating instructions close to the tool.
- The tool may only be used if it is in good working order.
- All safety equipment must always be within reach and should be checked regularly.
- In addition to the safety advice given in these operating instructions, the general provisions for accident prevention, safety and environmental protection relevant for the application range of this tool must be observed.



3. Intended use

This video borescope with 4.9 mm swivelling probe is to be used exclusively for damage diagnosis with image recordings in places that are difficult to access, e.g. gearboxes, cylinder walls/piston crowns, valves, cavities, hollow shanks, etc.

This video borescope with 4.9 mm swivelling probe must not be used for medical applications.

Operational reliability is only guaranteed if the device is used as intended in accordance with the information provided in the operating instructions.

The use and maintenance of the video borescope with 4.9 mm swivelling probe must always be carried out in accordance with local state or federal regulations.

- Any deviation from the intended use and/or any misapplication of the tools is not allowed and will be considered as improper use.

- Any claims against the manufacturer and/or its authorised agents resulting from damage caused by improper use of the tool are excluded.
- Any personal injury or material losses caused by improper use of the tool are the sole responsibility of the owner.
- Do not use the tool in an explosive atmosphere.
- Do not bend the probe more than 140°
- Do not use the video borescope with 4.9 mm swivelling probe at temperatures over 60 °C
- Do not submerge the device in chemicals



4. Dangers that may arise from using the device

Before each use, check the video borescope with 4.9 mm swivelling probe for full functionality. Do not use the device if its functional efficiency cannot be ensured or if damage is detected. If it is determined that the device is not in good working order but the device is used despite this, there is a danger of serious damage to body, health and property. Full functional efficiency is ensured when the device is absolutely damage-free.



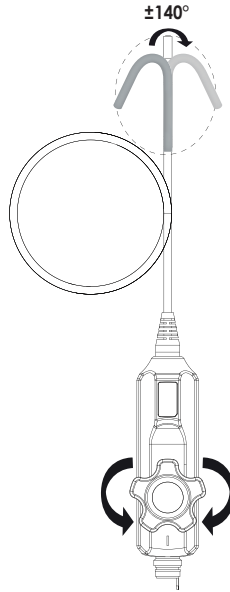
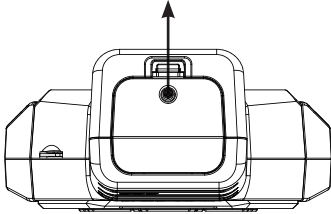
5. WARNING OF EXPLOSIVE GASES

- Do not use the video borescope with 4.9 mm swivelling probe with highly flammable products or in explosive rooms, e.g. with flammable gas or dust.
- Take special care of the device. Avoid dropping it onto any hard surface and do not subject it to pressure or any other form of mechanical stress. Keep the device away from extreme heat and cold.
- Repair work must be carried out exclusively by authorised persons.
- It is strictly forbidden to manipulate or misuse tools or to make emergency repairs.
- Any service or repair work must be carried out by qualified personnel only. Only use original spare parts so as to guarantee its long-term operational safety.
- For safety reasons, any modification of the video borescope with 4.9 mm swivelling probe is strictly forbidden. Any modification of the device will result in immediate exclusion from warranty and liability.
- Do not use the video borescope with 4.9 mm swivelling probe near corrosive chemical substances. These can damage the protective layer of the borescope and impair its service life and quality.

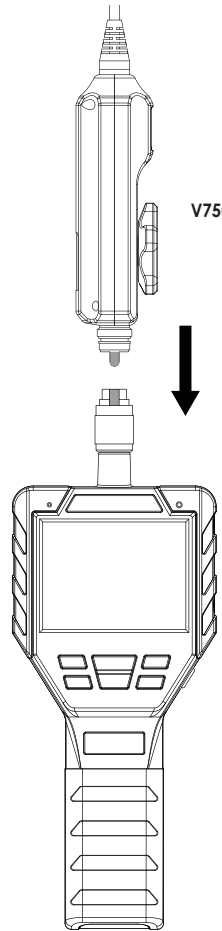
Product features

Swivelling probe max. $\pm 140^\circ$

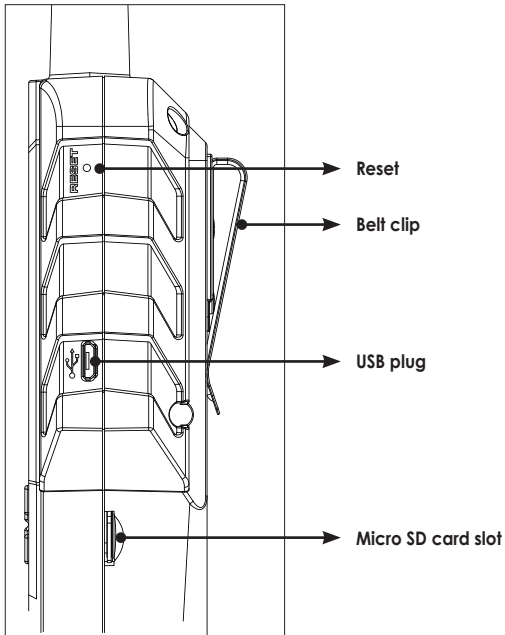
Battery case



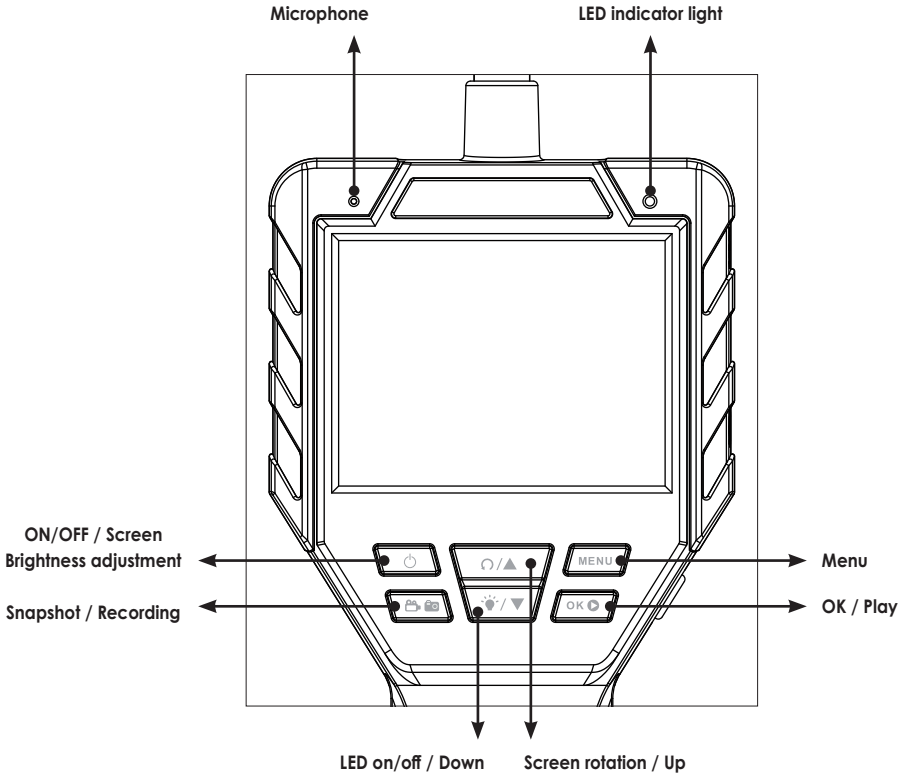
V7500-4.9



V7500-1



Product features



Application

1. Press and hold for 2-3 seconds to switch on/off. Press briefly to adjust the screen brightness
2. Press briefly to switch between snapshot and recording functions
3. In working mode, rotates the screen; in setting mode, this functions as an "up" or "+" key
4. In working mode, switches the camera LED on/off; in setting mode, this functions as a "down" or "-" key
5. Use to adjust all operation menus
6. In working mode, press to start recording or check images; use the up/down keys to select and press briefly to review videos
7. Reset: if the video borescope with 4.9 mm swivelling probe does not work, you can press this button and the entire device will be reset and put into standby mode
8. Setting time and date: press the Menu button, select the date/time using or and press OK. Then use and to set the year, long press the Snapshot/Record button to set the month and finally press OK to return

- For safety reasons, only the manufacturer's original spare parts may be used.
- Unsuitable or defective spare parts may cause damage, malfunction or total failure of the tool.
- The use of non-approved spare parts will void all warranty, service and liability claims as well as all claims for compensation against the manufacturer or its agents, distributors and sales representatives.

⑥ Cleaning

- Clean the device with a dry cloth.
- Clean the lens with a slightly damp cloth. Do not use any corrosive substances.

⑦ Storage

The device must be stored according to the following conditions:

- Do not store the tool outdoors.
- Keep tool in a dry and dust-free place.
- Do not expose the tool to liquids and aggressive substances.
- Storage temperature: -10 up to +45°C.
- Relative air humidity: max. 65 %

⑧ Disposal

- For disposal, clean the tool and disassemble in accordance with the regulations for work safety and environmental protection.
- Please recycle components.

