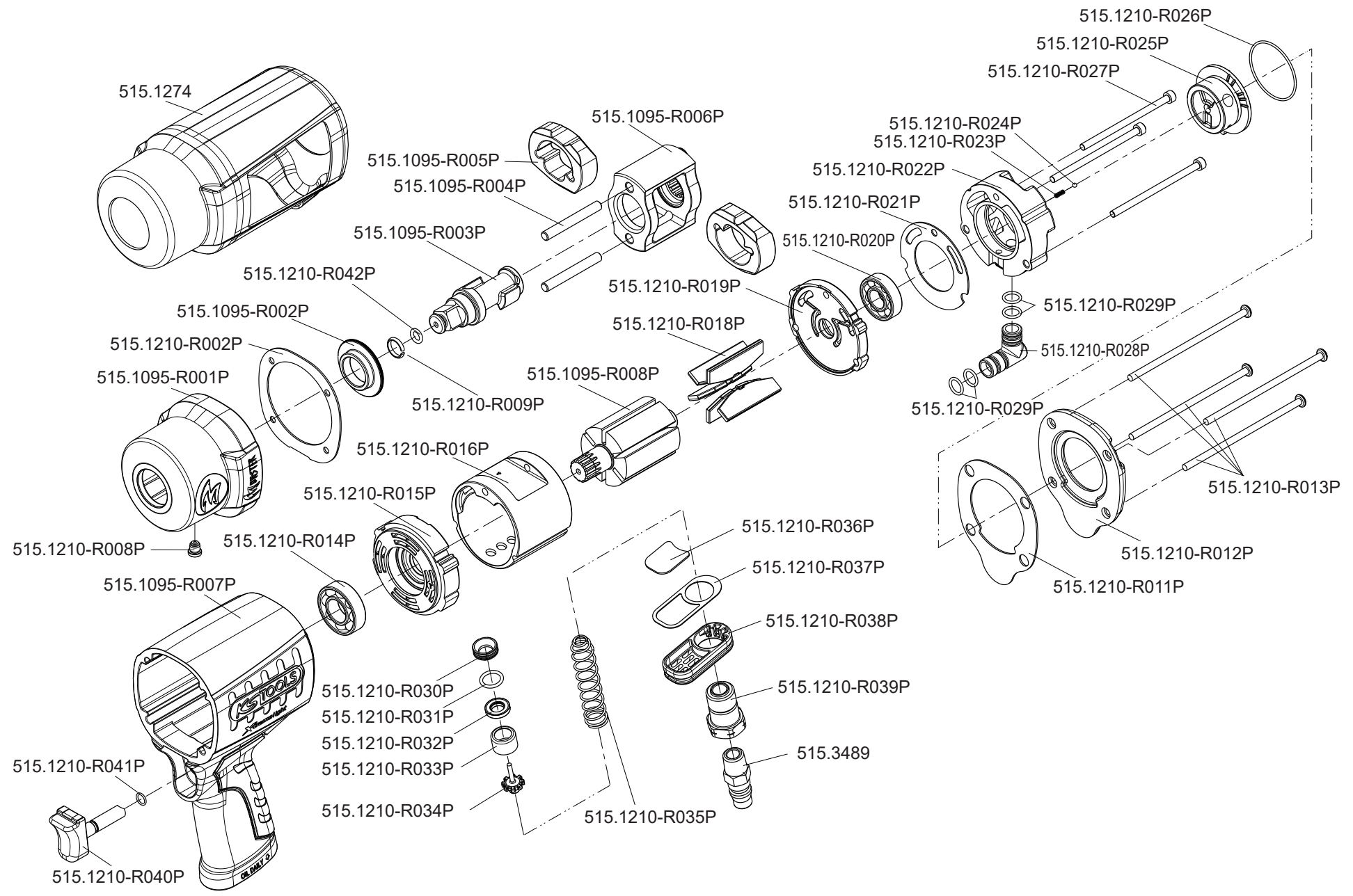


Art. 515.1095



Art. 515.1095

Art.-Nr.	Description	Beschreibung	Menge Qty.
515.1095-R001P	Hammer housing	Hammergehäuse	1
515.1095-R002P	Housing seal	Gehäusedichtung	1
515.1095-R003P	Anvil	Amboss	1
515.1095-R004P	Locking pin	Arretierungsstift	2
515.1095-R005P	Hammer	Hammer	2
515.1095-R006P	Hammer cage	Hammerkäfig	1
515.1095-R007P	Housing	Gehäuse	1
515.1095-R008P	Rotor	Rotor	1
515.1210-R002P	Gehäusedichtung	Hammer case gasket	1
515.1210-R008P	Schmiernippel	Hammer case grease fitting	1
515.1210-R009P	Stecknusshaltering	Spring washer	1
515.1210-R011P	Hintere Gehäusedeckel-Dichtung	Rear cover gasket	1
515.1210-R012P	Hintere Gehäuseabdeckung	Rear cover	1
515.1210-R013P	Gewindebolzen (Halbrund)	Half round hd star head bolt	4
515.1210-R014P	Kugellager	Bearing	1
515.1210-R015P	Vordere Verschlussplatte	Front end plate	1
515.1210-R016P	Rotorgehäuse	Cylinder	1
515.1210-R018P	Rotorblatt 1Stk.	Rotor blade	5
515.1210-R019P	Verschlussplatte	Rear end plate	1
515.1210-R020P	Kugellager	Bearing	1
515.1210-R021P	Rotorgehäuse-Dichtung	Rear end plate gasket	1

Art.-Nr.	Description	Beschreibung	Menge Qty.
515.1210-R022P	Sockelplatte für Umschalter	Regulator base	1
515.1210-R023P	Feder	Spring	1
515.1210-R024P	Stahlkugel	Ball	1
515.1210-R025P	Umschaltventil	Reverse valve	1
515.1210-R026P	O-Ring f. Umschalter	O-ring	1
515.1210-R027P	Gewindebolzen	Hex soc hd bolt	3
515.1210-R028P	Einlass	Inlet	1
515.1210-R029P	O-Ring für Einlass	O-ring	4
515.1210-R030P	Ventil	Bushing	1
515.1210-R031P	Dichtungsring	O-ring	1
515.1210-R032P	Dichtungsring	Seal	1
515.1210-R033P	Hülse	Insert bushing	1
515.1210-R034P	Druckventil	Tip valve	1
515.1210-R035P	Ventilfeder	Valve spring	1
515.1210-R036P	Abluftdämpfer	Muffler	1
515.1210-R037P	Abluftdichtung	Gasket	1
515.1210-R038P	Abluftdeflektor	Deflector	1
515.1210-R039P	Lufteinlassschraube	Air inlet	1
515.1210-R040P	Betriebsschalter	Trigger	1
515.1210-R041P	Dichtungsring	O-ring	1
515.1210-R042P	O-Ring für Antriebs 4kant	Socket retainer	1