



TREKHAKEN - ATTELAGES

n.v. G. DECONINCK
Molenwegel, 21
8790 Waregem - België
☎ 056 / 60 42 12 (5 l.)

TREKHAAK N°: 434

voor: **CHRYSLER Cherokee '93 -**

SAMENSTELLING :

- 1 trekhaak
- 1 bolhouder - zweestuk
- 1 bol Ø 50 compleet
- 2 moeren met bouten M 16-50 } (*)
- 2 moeren met bouten M10-30 (C)
- 4 moeren M12 (A)
- 4 rondsels 30-10,5-2,5 (A)
- 1 monteerstuk -f (C)
- 2 borgrondsels Ø 10 (C)
- 4 borgrondsels Ø 12 (A)
- 2 borgrondsels Ø 16 (*)

MONTAGEHANDLEDING :

1/ Beschermplaat brandstoftank ondersteunen. De 4 moeren en ook de 2 bouten losschroeven waarmee deze plaat vast is.

2/ Trekhaak met : A op bouten, waarmee de beschermplaat vast was ; B op de schroefgaten, die juist vrij zijn na verwijderen van bouten ; moeren en bouten terug vastschroeven ; C tegen onderkant dwarsprofiel ; deze gaten doorboren met Ø 10,5. Monteerstuk -f in dwarsprofiel plaatsen en bouten inbrengen.

Monteren van * en alles degelijk vastschroeven.

(zie ommezijde)

ATTELAGE N°: 434

pour: **CHRYSLER Cherokee '93 -**

COMPOSITION :

- 1 Attelage
- 1 Equerre porte-boule
- 1 Boule Ø 50 complète
- 2 Ecrous avec boulons M 16-50 } (*)
- 2 écrous avec boulons M10-30 (C)
- 4 écrous M12 (A)
- 4 rondelles 30-10,5-2,5 (A)
- 1 pièce de montage -f (C)
- 2 rondelles de sécurité Ø 10 (C)
- 4 rondelles de sécurité Ø 12 (A)
- 2 rondelles de sécurité Ø 16 (*)

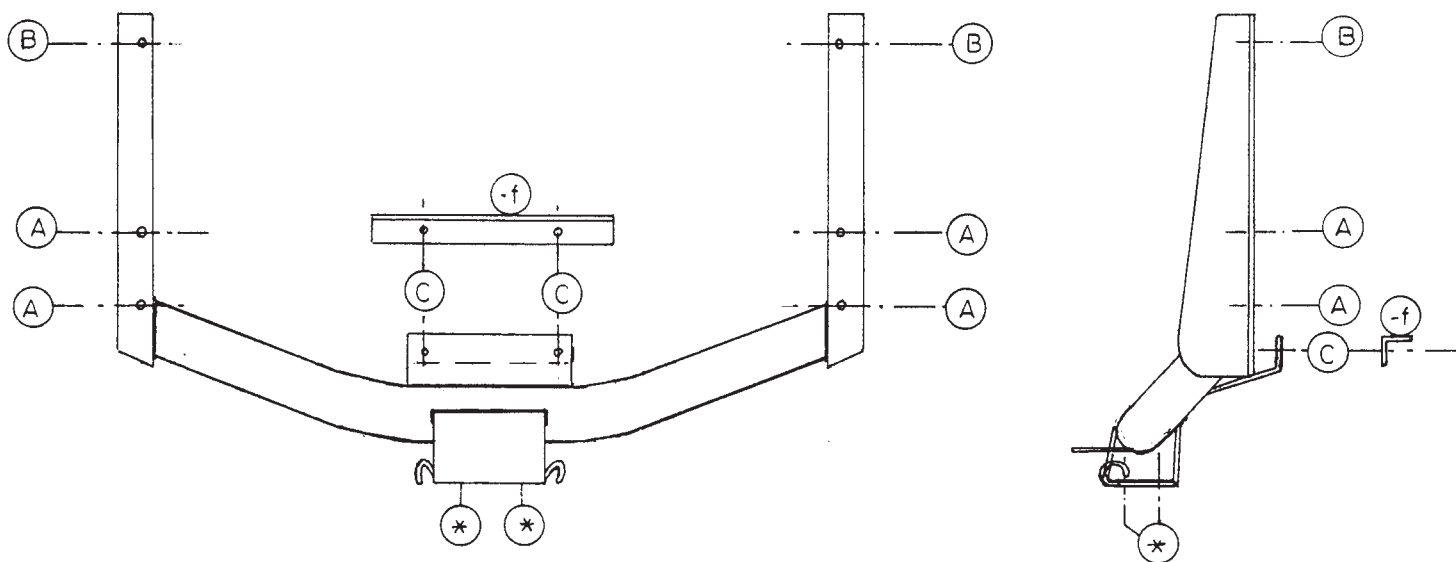
MANUEL DE MONTAGE :

1/ Soutenir la tôle de protection du réservoir. Dévisser les 4 écrous et les 2 boulons, qui tiennent cette tôle.

2/ Positionner l'attelage avec : A sur les boulons, qui tenaient la tôle de protection ; B sur les trous à vis, qui sont devenus libre après enlèvement des boulons ; visser de nouveau les écrous et les boulons ; C contre le dessous du profil transversal ; forer ces trous avec Ø 10,5. Mettre la pièce de montage -f dans le profil transversal et placer les boulons.

Monter le * et bien serrer le tout.

(voir au verso)



N.B. (*) standaard uitrustingen (kunnen vervangen worden door originele aanpasstukken)

équipements standard (peuvent être remplacés par des pièces d'adaptation d'origine)