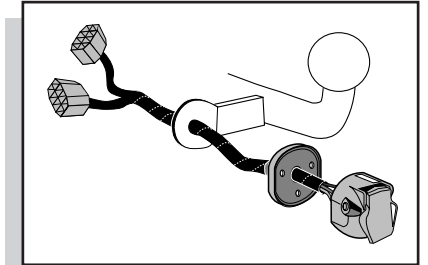


Montage-handleiding elektrokabelset voor
trekhaak met 12-N contactdoos
vlg. DIN/ISO norm 1724

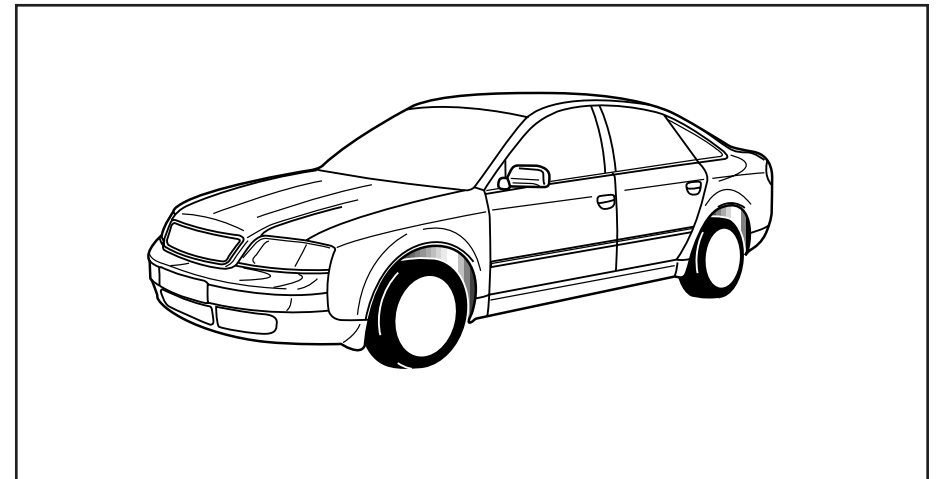
Fitting instructions electric wiringkit
towbar with 12-N socket up to
DIN/ISO norm 1724

Einbauanleitung Elektrosatz
Anhängervorrichtung mit 12-N Steckdose
lt. DIN/ISO Norm 1724

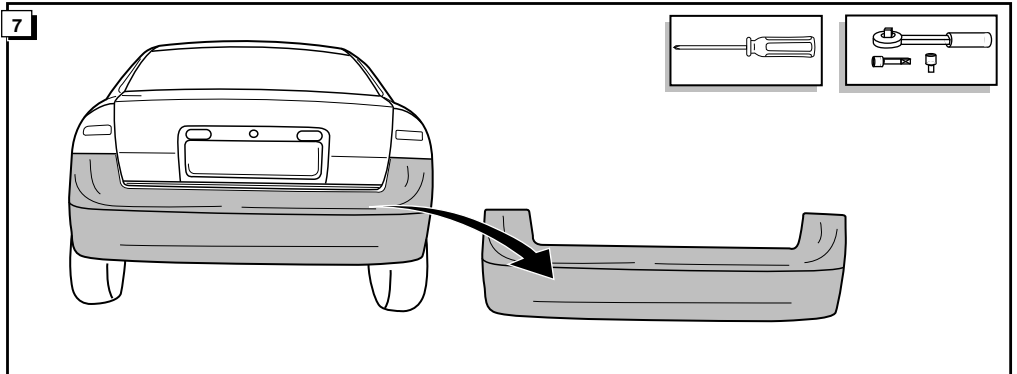
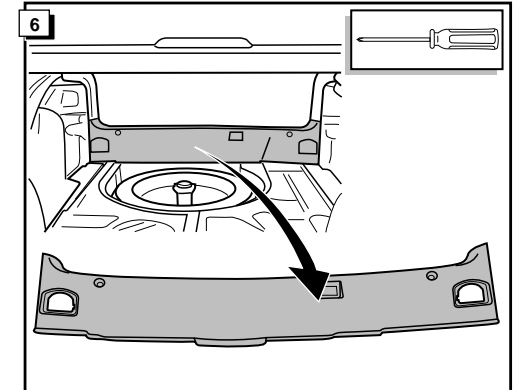
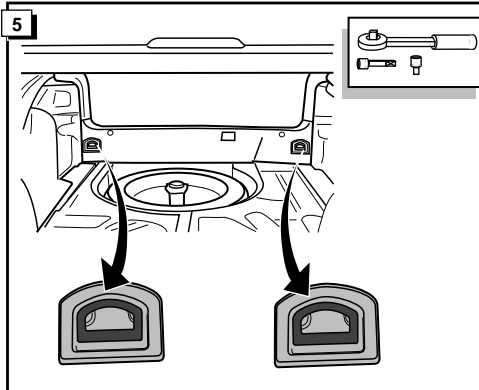
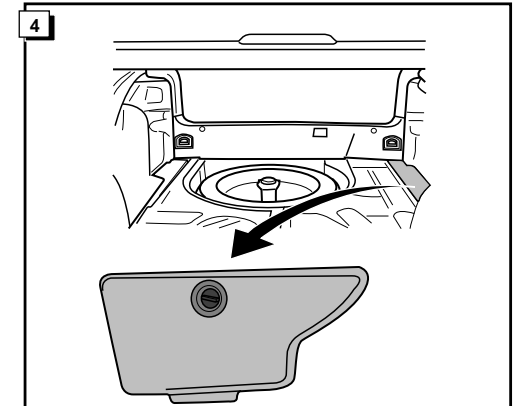
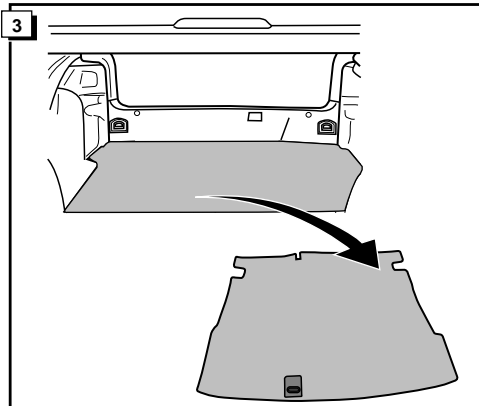
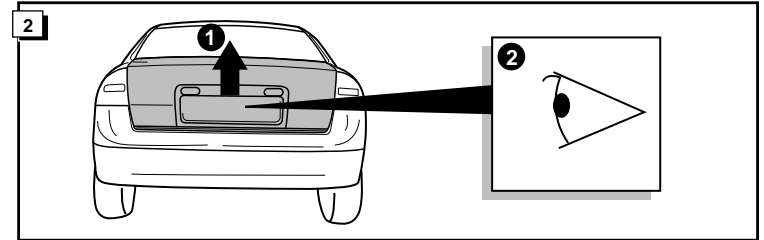
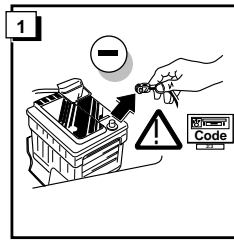
Instructions de montage du faisceau
électrique pour crochet d'attelage
conforme à la norme DIN/ISO 1724
prise 12-N

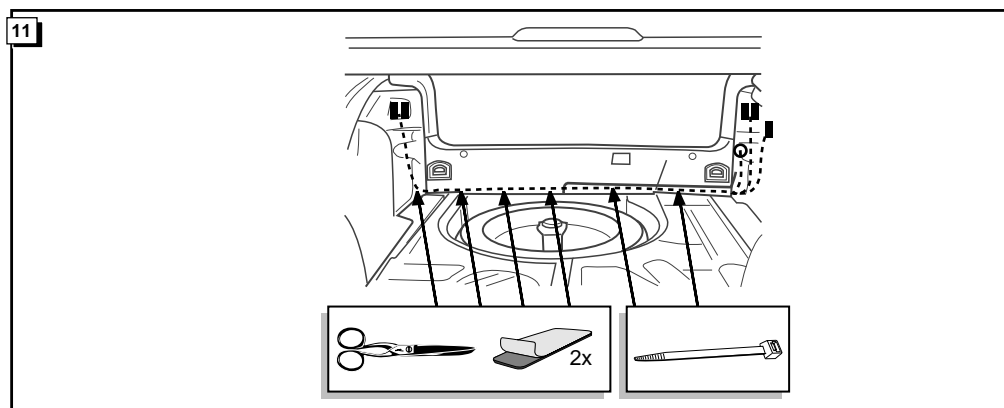
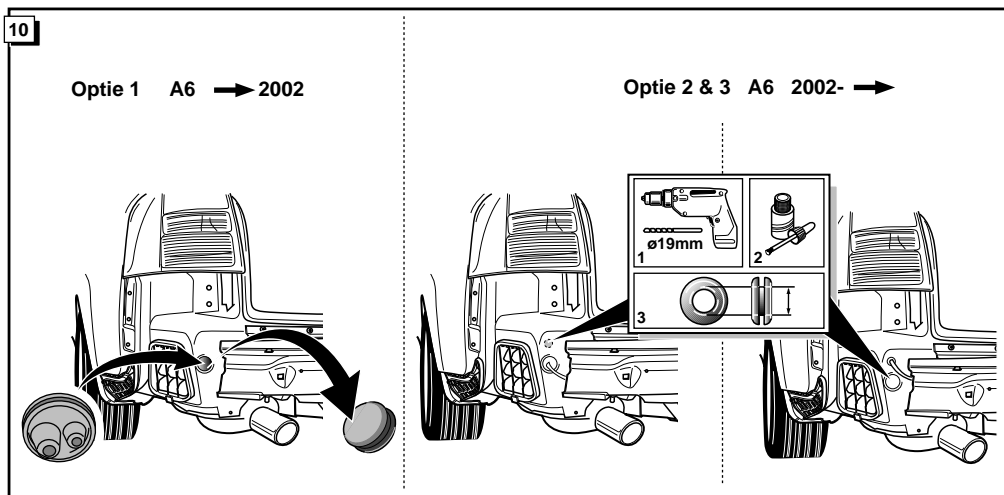
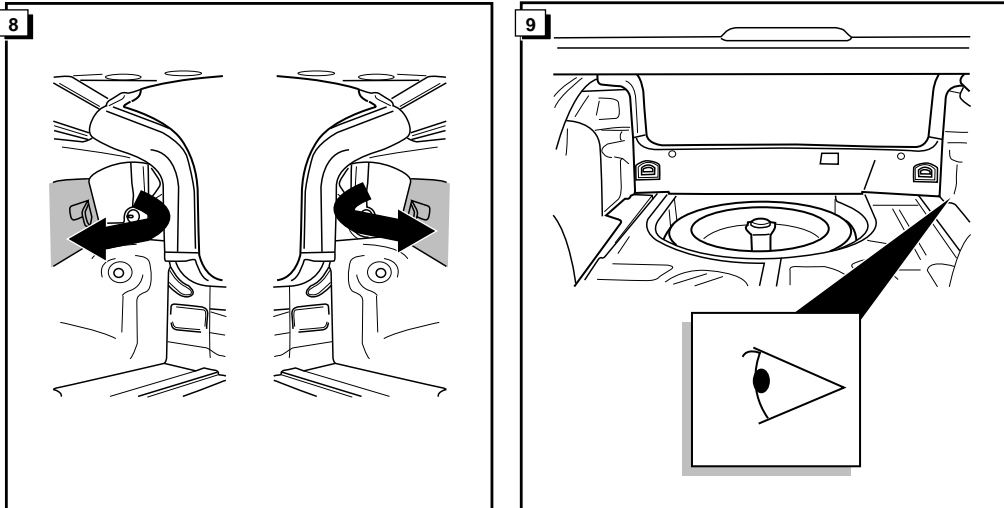


AUDI A6 1997- + 2002-
Without Check Control

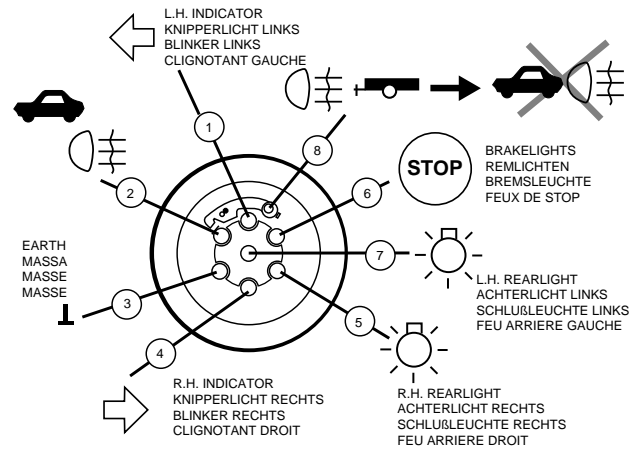


Bestel Nr.: VAG-046-B



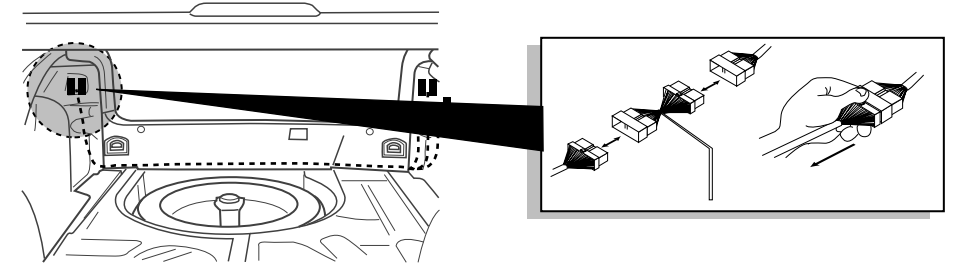


12

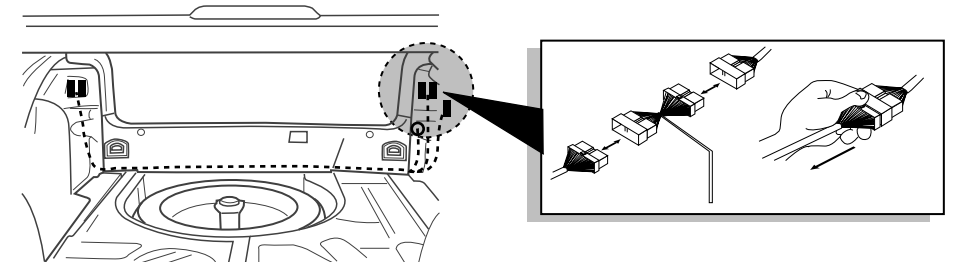


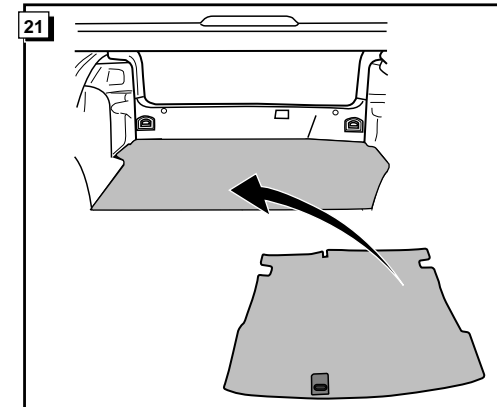
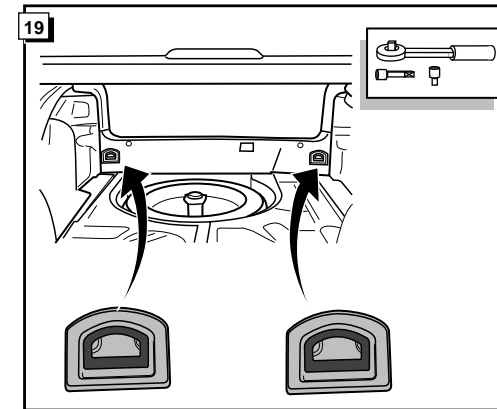
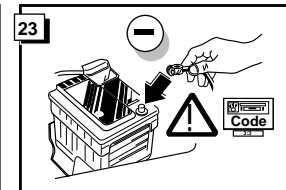
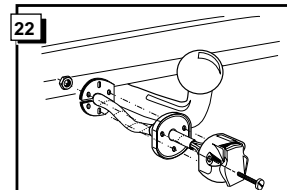
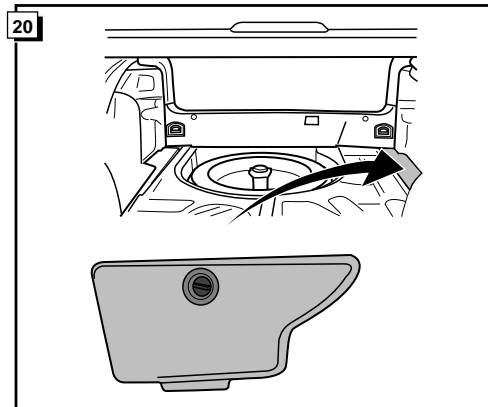
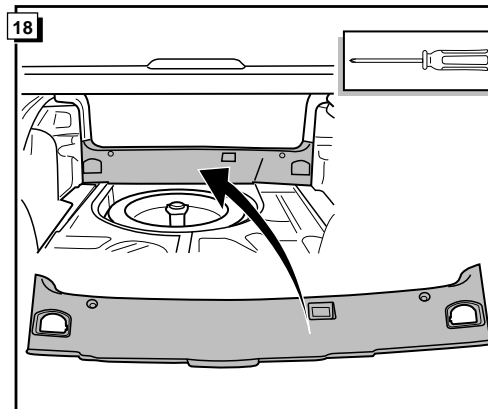
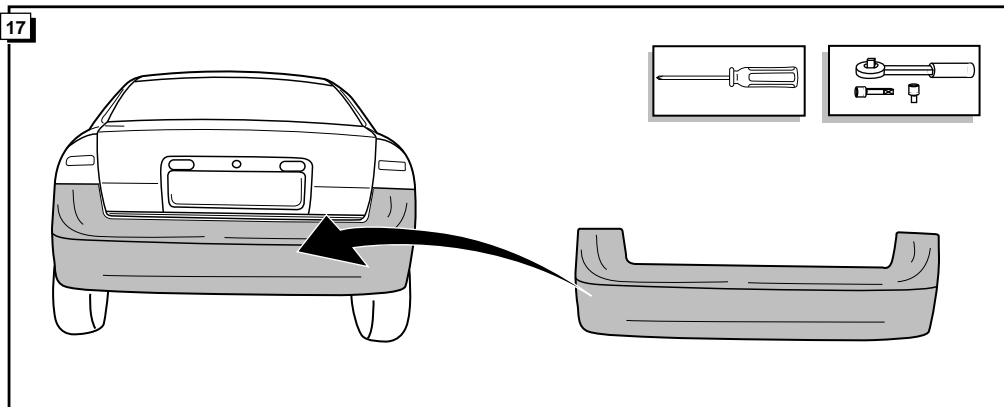
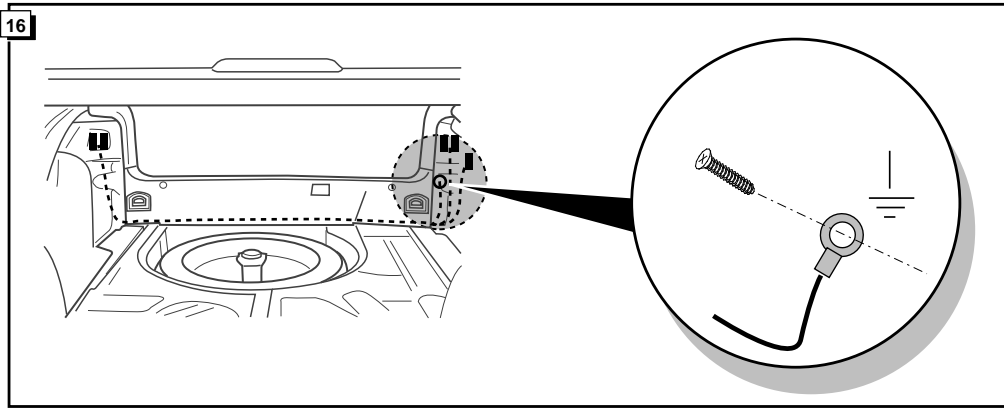
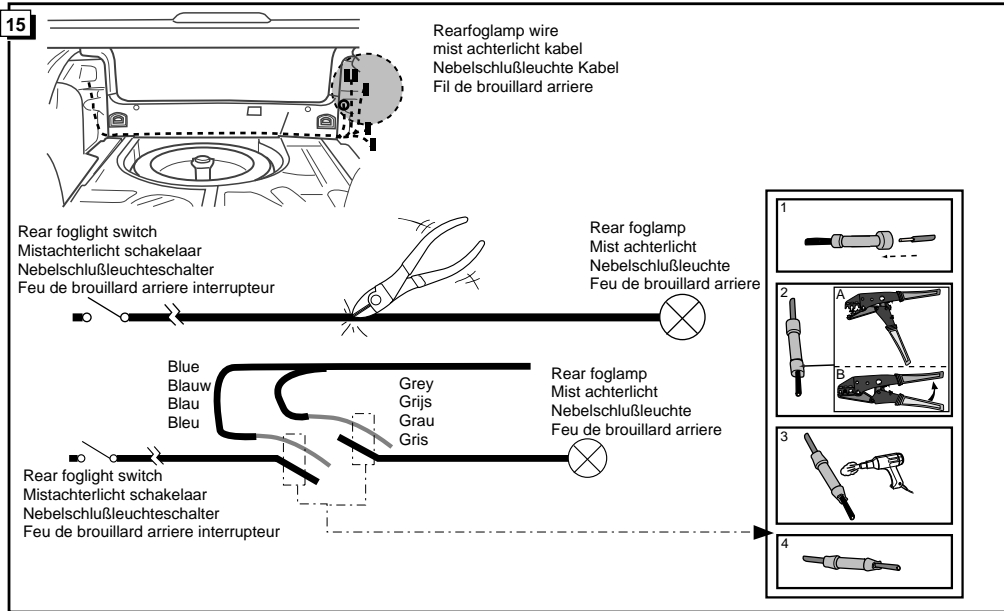
	GB	NL
1 = L	YELLOW	GEEL
2 = 54-G	BLUE	BLAUW
3 = 31	WHITE	WIT
4 = R	GREEN	GROEN
5 = 58-R	BROWN	BRUIN
6 = 54	RED	ROOD
7 = 58-L	BLACK	ZWART
8 = 58-B	GREY	GRIJS
	D	FR
1 = L	GELB	JAUNE
2 = 54-G	BLAU	BLEU
3 = 31	WEIß	BLANC
4 = R	GRÜN	VERT
5 = 58-R	BRAUN	MARRON
6 = 54	ROT	ROUGE
7 = 58-L	SCHWARZ	NOIR
8 = 58-B	GRAU	GRIS

13



14





24

! **CONTROLEER FUNCTIES !**
! **CHECK FUNCTIONS !**
! **FUNKTIONEN KONTROLIEREN !**
! **CONTRÔLER LES FONCTIONS !**