

Blue Print ADT35501

ADT38156, ADT38931, ADT38127, ADT38185, ADT38256,
ADT38236, ADN18239, ADT38934, ADN18232, ADT38276

Uygulamalar:

Toyota Landcruiser, Hilux/Surf, Hiace, Dyna, 4 Runner / Nissan Patrol



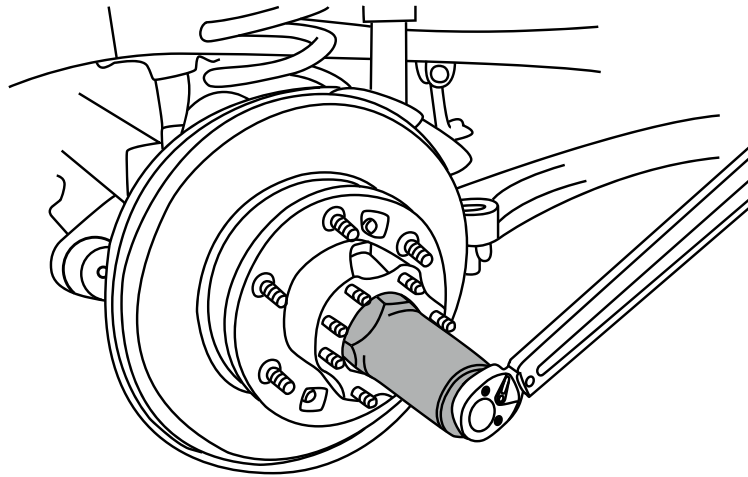
TR

TOYOTA/NISSAN 54MM DERIN BIJON SOMUNU SOKETİ

Somunun serbest tekerlek bijon ünitesinin içerisinde yer aldığı çeşitli Toyota ve Nissan araçlarında bijon somununun gevşetilmesini/ sıkılmasını sağlamak için Blue Print'in 54 mm Derin Bijon Somunu Soketi ADT35501 gereklidir.

Modele bağlı olarak aşağıdaki yedek Blue Print parçaları için ön bijon somunun çıkartılması gerekecektir:

- Ön Fren Diskleri
- Ön SH (Sabit Hız) Mafsalları
- Ön Tekerlek Yatakları



Doğru aletlerin kullanılmaması ve uygun talimatlara uyulmaması tekerlek yataklarının hatalı ayarlanmasına ve dolayısıyla erken yatak arızasına neden olabilir.

Daha fazla teknik bilgi bulabilirsiniz: partsfinder.bilsteingroup.com