

Aplicações:  
2.7 V6 Diesel 2004>2012



PT

## LAND ROVER DISCOVERY 3, 4, RANGE ROVER SPORT / JAGUAR S-TYPE, XF, XJ 350 – SUBSTITUIÇÃO DO FILTRO DE ÓLEO



Ao retirar a tampa do motor, vai encontrar o alojamento do elemento do filtro de óleo no centro do motor, na parte superior.

É necessária uma chave de 32 mm para retirar o alojamento do elemento.

Ao retirar o alojamento, tenha cuidado para não danificar o sensor da temperatura do combustível, localizado na parte da frente do alojamento.

Ao retirar o alojamento do filtro, o elemento antigo tem de ser retirado utilizando uma ferramenta própria para a remoção de elementos do filtro de óleo. (Referência BP: ADJ135502).

Tal deve-se ao rigor do ajuste com aperto do elemento na tampa do alojamento.

### Recesso do espigão do elemento do filtro de óleo.

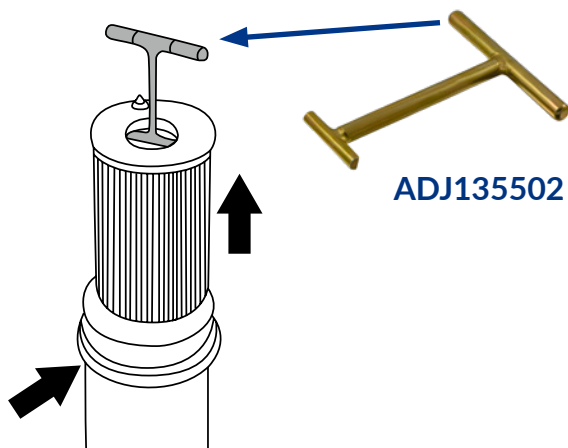
Limpe o alojamento e substitua o o-ring vedante. Em seguida, coloque o novo elemento do filtro de óleo.

O elemento do filtro de óleo pode ser colocado de duas formas: diretamente no alojamento do filtro de óleo ou encaixado diretamente na tampa do alojamento do filtro de óleo.

Durante a substituição, certifique-se de que o espigão do elemento do filtro de óleo fica alinhado com o orifício no alojamento do filtro no motor.

Se o alinhamento não for correto, sentirá resistência quando colocar a tampa de plástico do alojamento no motor. Se o espigão não estiver alinhado, há o risco de danos no alojamento do filtro, de fugas de óleo e de a pressão do óleo não ser atingida após o arranque do motor.

Aperte o alojamento do elemento a 25 Nm (18 lb ft).



Para mais informação visite:  
[partsfinder.bilsteingroup.com](http://partsfinder.bilsteingroup.com)