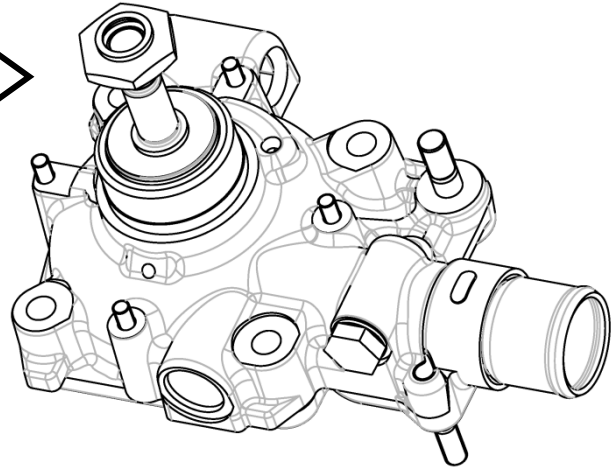
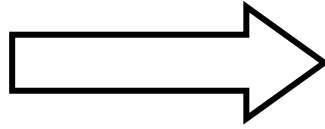


ISTRUZIONE DI MONTAGGIO PER
MOUNTING INSTRUCTIONS FOR

WATER PUMPS:
24-0913-24-0914-24-0915-24-0916
PA913-PA914-PA915-PA916
10913-10914-10915-10916



ATTENZIONE:

*Prestare particolare attenzione al montaggio della chiavetta sul cuscinetto ed al montaggio del gruppo di raffreddamento. **Forti colpi al cuscinetto possono causare rumorosità della pompa acqua e possono innescare rotture in esercizio.***

WARNING:

*Take care of the assembling operation, in particular for the bearing pin and cooling unit. **Hammer strokes on the shaft bearing can cause noisiness and water pump failure during engine running condition.***