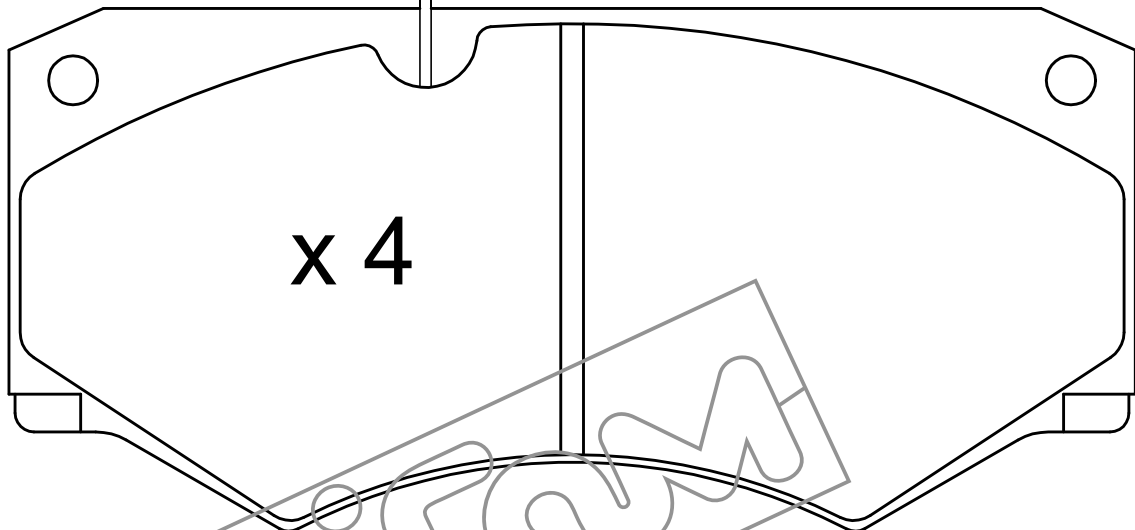


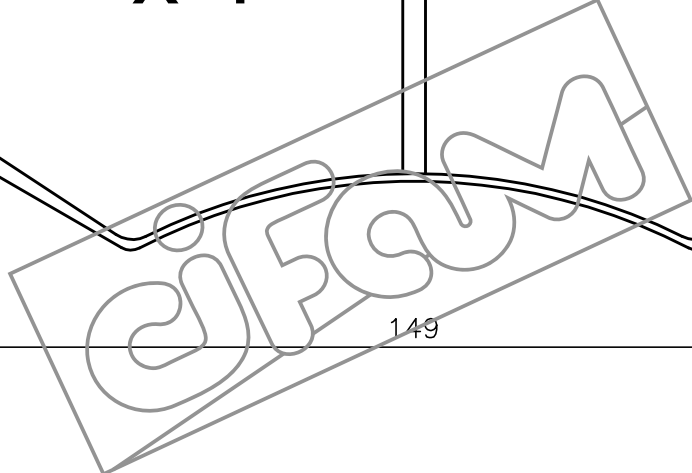
L = 180 (EXTENDED - DISTESO)

69.2



x 4

149



18

