

OGGETTO: INFORMAZIONE TECNICA: POMPA ACQUA 24-1352/101352/PA1352
OBJECT: TECHNICAL INFORMATION: WATER PUMP 24-1352/101352/PA1352

Produttore / Car manufacturer	Codici OE / OE part numbers
Alfa Romeo/Fiat/Lancia	46804051; 55209993; 55268918
Chevrolet	55568637
Jeep	55268918 / 55262155/ K68286387AA
Opel	1334147; 1334153; 1334284; 93191762
Saab	55568637; 93179114
Suzuki	17400-79J80; 17400-79J81

24-1085/101085/PA1085
CONFORME ALLA VERSIONE OE/ CONFORM TO THE OE

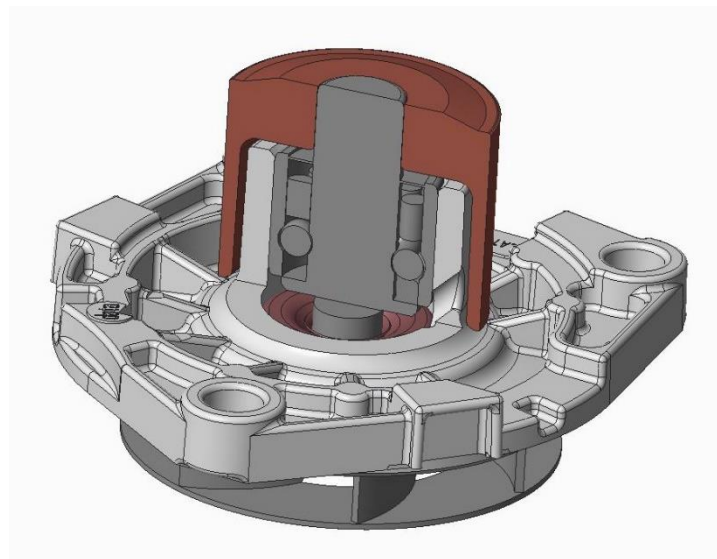


Fig. 1-2: con cuscinetto rullo-sfera conforme all'OE montato internamente al corpo pompa
with roller-ball bearing conform to the OE fitted inside the pump housing.

24-1352/101352/PA1352

**NUOVA POMPA ACQUA METELLI (Migliorata rispetto l'attuale versione OE)
NEW METELLI WATER PUMP (Improved compared to the current OE version)**

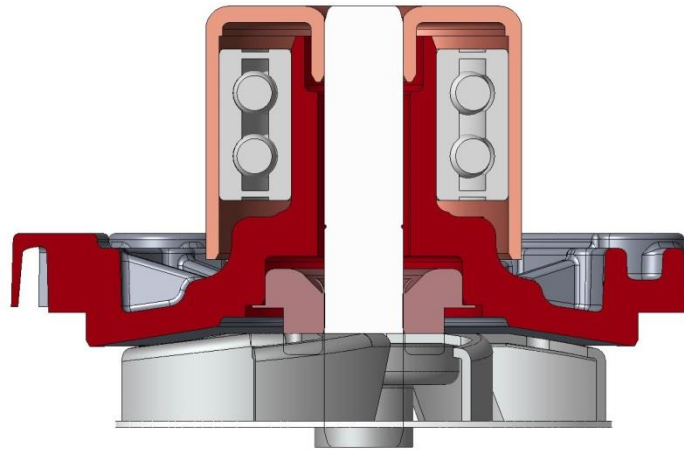
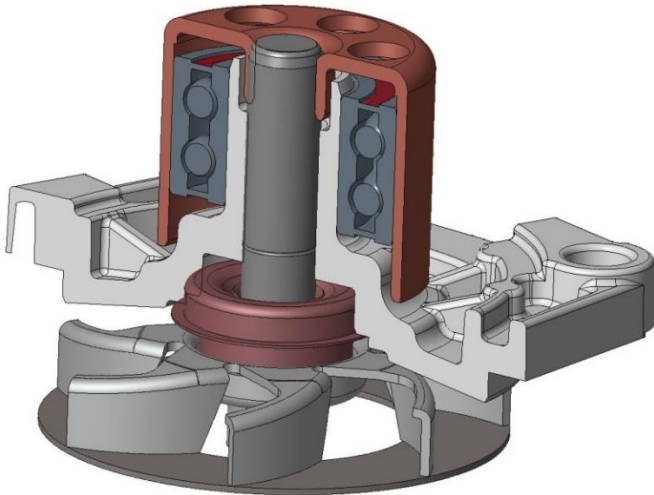


Fig3-4: con cuscinetto sfera-sfera montato esternamente al corpo pompa. Questa nuova configurazione, consente l'utilizzo di un cuscinetto di dimensioni maggiori rispetto alla versione precedente della pompa acqua, con conseguente maggiore affidabilità.

With ball-ball bearing fitted outside the pump housing. This new configuration, allows the use of a bigger bearing in respect the previous water pump version, resulting in increased reliability.

Cuscinetto
24-1352/101352/P1352 Bearing
new version



Cuscinetto
24-1085/101085/PA1085=OE
Bearing version=OE

Sono evidenti le maggiori dimensioni del nuovo cuscinetto rispetto al precedente, con conseguente aumento della resistenza al carico generato dalla cinghia del 50%.

The bigger dimensions of the new bearing in respect with the previous one are evident, with consequent resistance increasing to the belt load of the 50%

After sales technical assistance