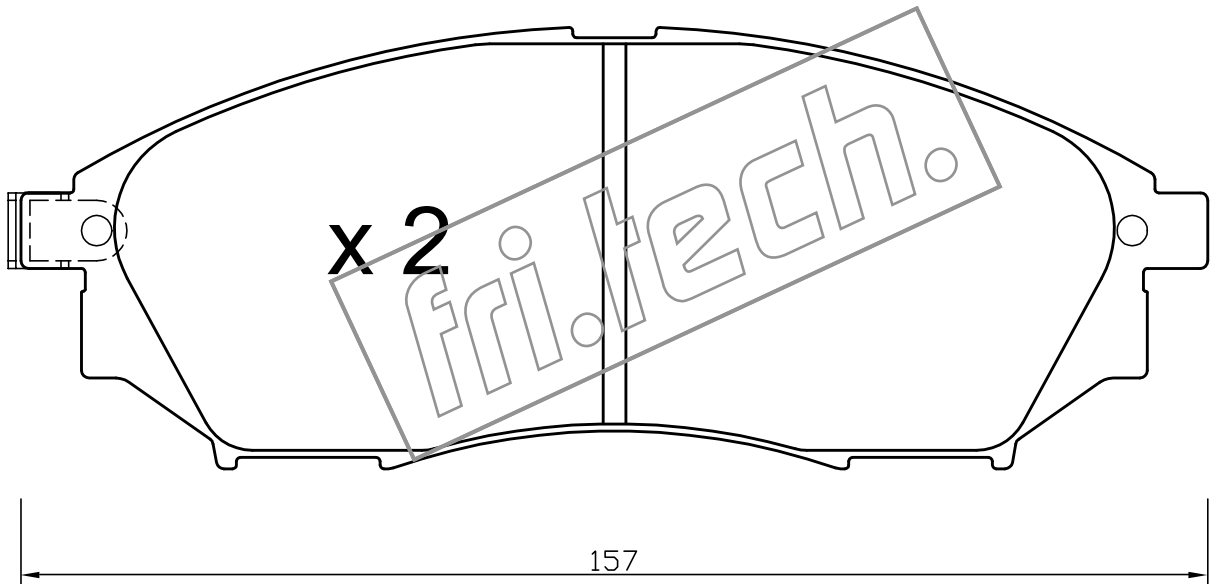


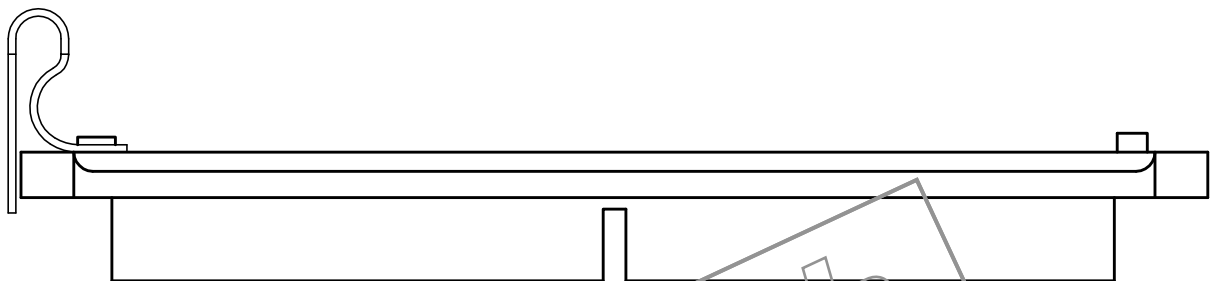
x 2



x 2

157

58,4



17

fri.tech.