

Starter

1. Prüfung des elektrischen Startsystems:

Bitte prüfen Sie die folgenden Punkte, bevor Sie sich für einen Austausch des Starters entscheiden:

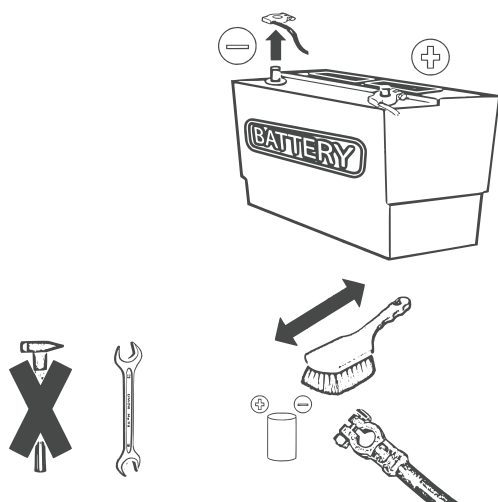
- Ist die Batterie vollständig geladen und in gutem Zustand?
- Sind die Batteriekabel korrekt angeschlossen und unbeschädigt?
- Sitzen alle Elektroanschlüsse fest und sind sie frei von Korrosion?

2. Abklemmen der Fahrzeugbatterie – Warnung!

- Das Abklemmen der Fahrzeugbatterie kann bei einigen Fahrzeugsystemen zum Verlust von Codes führen. Die Systeme müssen in diesem Fall neu programmiert bzw. die Codes erneut eingegeben werden.
- Befolgen Sie vor dem Abklemmen der Batterie die vom Fahrzeughersteller empfohlenen Anweisungen.

3. Austauschen des Starters:

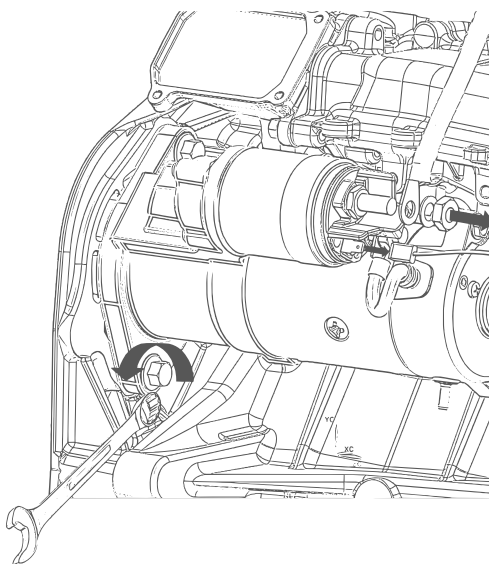
- 3.1** Klemmen Sie die Batteriekabel ab, zuerst das Minus-Kabel, dann das Plus-Kabel.



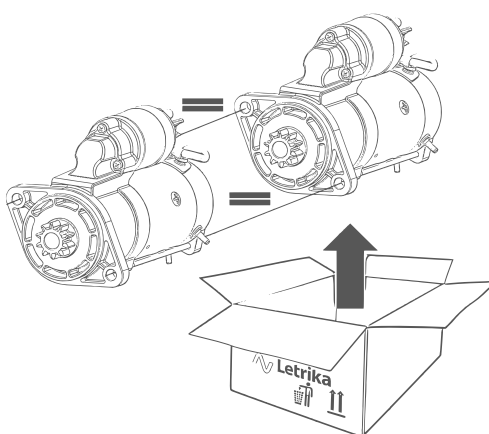
- 3.2** Markieren Sie die am Starter angeschlossenen Kabel entsprechend den zugehörigen Anschlüssen.

- 3.3** Entfernen Sie die am Starter angeschlossenen Kabel.

- 3.4** Entfernen Sie den Starter vom Motor.

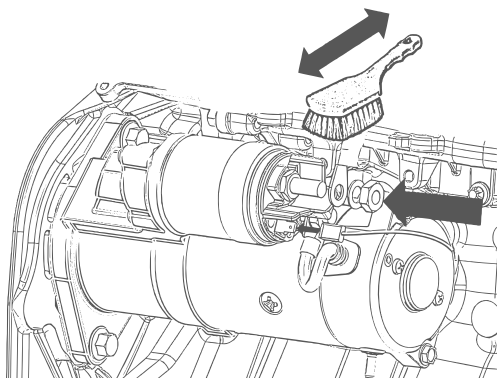


- 3.5** Stellen Sie sicher, dass der neue Starter dem entfernten Starter entspricht. Vergleichen Sie die Anzahl der Zähne, die Flanschbauart, die elektrischen Anschlüsse, die Nennspannung, die Drehrichtung usw.

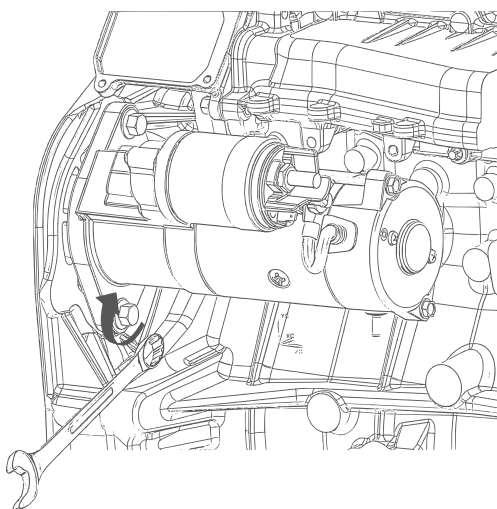


3.6 Überprüfen Sie vor der Installation des Starters folgende Punkte:

- Der Zahnkranz darf nicht beschädigt oder verschmutzt sein – bei starker Verschmutzung Schwungradgehäuse reinigen.
- Die Oberfläche des Starterflansches und das Schwungradgehäuse müssen sauber sein und dürfen keine Anzeichen von Korrosion aufweisen.

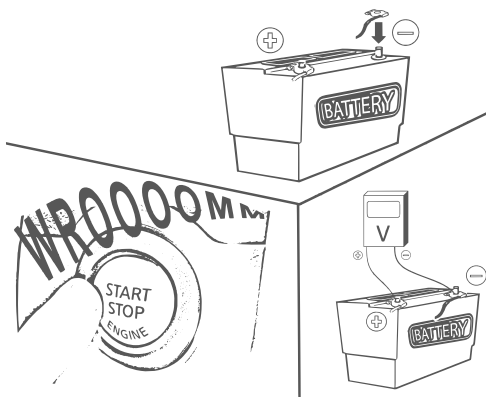


3.7 Installieren Sie den Starter am Motor und drehen Sie die Befestigungsschrauben ordnungsgemäß fest. Befolgen Sie die Anweisungen des Fahrzeugherstellers.



3.8 Schließen Sie den Starter an. Achten Sie darauf, alle Kabel an den zugehörigen Anschlüssen zu befestigen. Achten Sie auf eine korrekte Kabelführung und darauf, dass die Kabel keinen Kontakt mit heißen bzw. scheuernden Oberflächen haben.

3.9 Verbinden Sie die Batteriekabel mit der Batterie. Schließen Sie zuerst das Plus-Kabel und anschließend das Minus-Kabel an.



3.10 Stellen Sie vor dem Starten des Fahrzeugs sicher, dass die Batterie vollständig geladen und zur Fahrzeugkarosserie sowie zum Motor eine ordnungsgemäße Erdung gegeben ist.

3.11 Starten Sie den Motor, um die Funktion des Starters zu prüfen.

Starter motors

1. Checking the electrical start system:

Please check the following points before deciding to replace the starter motor:

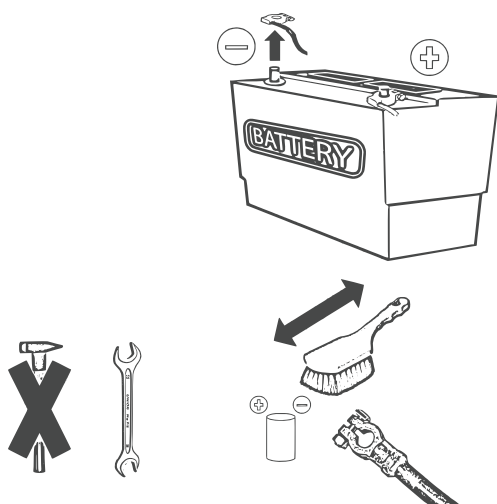
- Is the battery fully charged and in good condition?
- Are the battery leads correctly connected and not damaged?
- Are all electrical connections tightly fitted and free of corrosion?

2. Disconnecting the vehicle battery—warning!

- Disconnecting the vehicle battery may result in the loss of codes in certain vehicle systems. In this case the systems must be reprogrammed or the codes re-entered.
- Before disconnecting the battery, follow the vehicle manufacturer's recommended guidelines.

3. Replacing the starter motor:

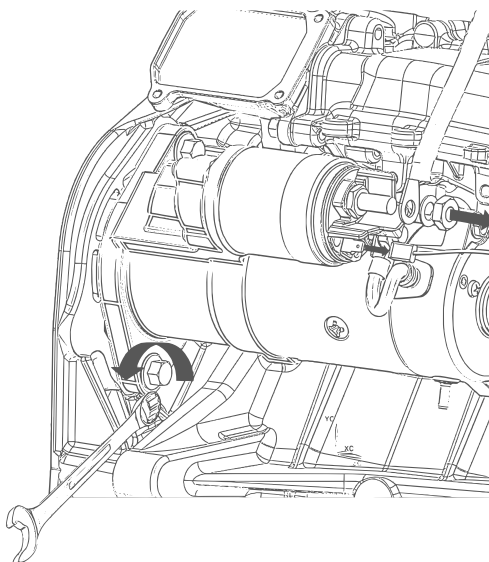
3.1 Disconnect the battery leads, first the negative lead, then the positive lead.



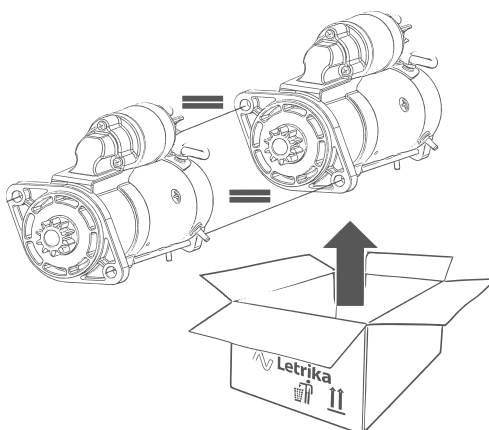
3.2 Mark the cables connected to the starter motor according to the associated terminals.

3.3 Remove the cables connected to the starter motor.

3.4 Remove the starter motor from the engine.

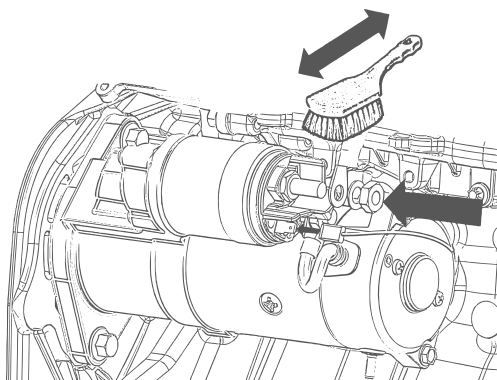


3.5 Make sure that the new starter motor matches the starter motor you just removed. Compare the number of teeth, the flange design, the electrical connections, the rated voltage, the direction of rotation, etc.

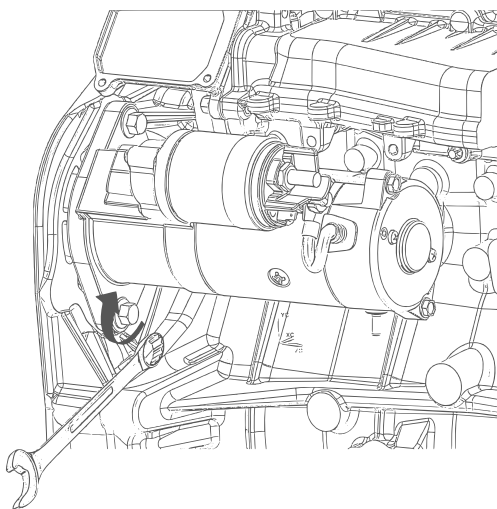


3.6 Before installing the starter motor, check the following points:

- The gear rim must not be damaged or dirty. Clean the flywheel housing if heavily soiled.
- The surface of the starter motor flange and the flywheel housing must be clean and free of corrosion.

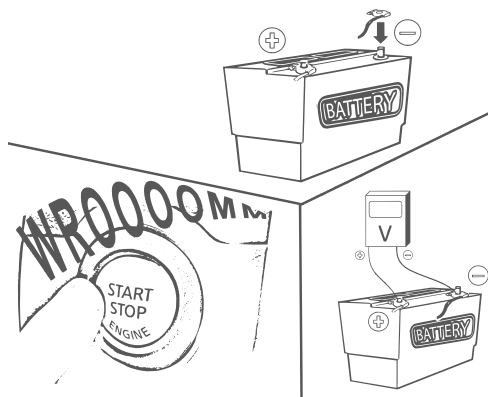


3.7 Install the starter motor on the engine and properly tighten the fixing bolts. Follow the vehicle manufacturer's instructions.



3.8 Connect the starter motor. Make sure to connect all cables to the associated terminals. Take care to route the cables properly, making sure that the cables do not come into contact with hot or abrasive surfaces.

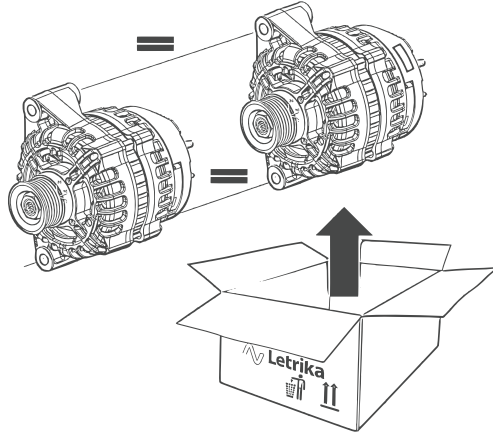
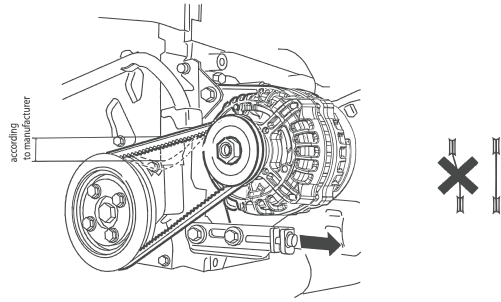
3.9 Connect the battery leads to the battery. First connect the positive lead, then the negative lead.



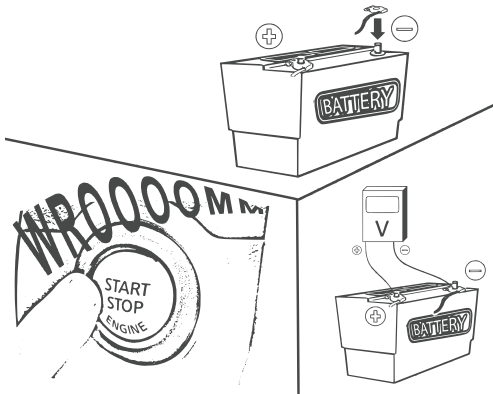
3.10 Before starting the vehicle, make sure that the battery is fully charged and that the vehicle body and engine are properly earthed.

3.11 Start the engine to check that the starter motor is working properly.

- 3.4** تأكد من أن المولد المراد تركيبه مماثل للمولد الذي تم فكّه. راجع بمساعدة الكتالوج رقم القطعة الخاص بالمولد، واتجاه الدوران، والجهد الاسمي، وتيار الخرج الاسمي، وطريقة تركيب لسان التثبيت، ونوع البكرة، والوصلات الكهربائية... إلخ.
- 3.6** تأكد من التأريض السليم والأمن لكل من مقصورة السيارة والمحرك.
- 3.7** اربط مسامير تثبيت المولد بالتساوي، مع مراعاة عزم الربط الصحيح.
- 3.8** قم بشد سير الدفع وفقًا لتعليمات الشركة المصنعة، وتأكد من تمركز السير في موضعه الصحيح.



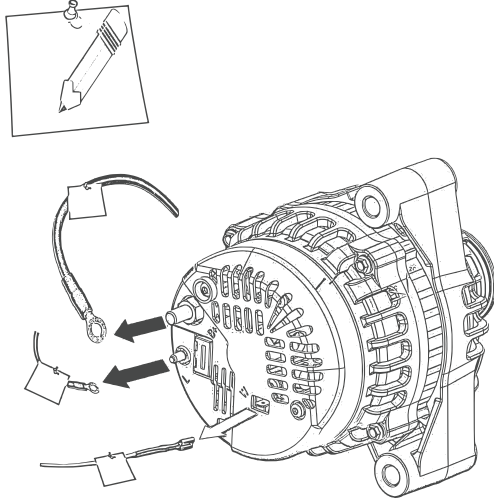
- 3.5** كما يرجى التحقق أيضًا من النقاط التالية:
- افحص سير الدفع بحثًا عن أية أضرار، كالشقوق أو الأضرار الميكانيكية أو التلفيات الناتجة عن الوقود أو الزيوت أو الشحوم.
 - افحص بكرة السير، والبكرة (البلية) التي يدور عليها سير الدفع، وتأكد من عدم وجود أية أضرار بأي منها.
 - افحص الملحقات الإضافية التي يتم تشغيلها بواسطة سير دفع المولد، لمعرفة إذا ما كان هناك ما يعيق حركتها أو كانت هناك أضرار بحاملها.
 - تأكد من التوصيل الصحيح والأمن لأطراف البطارية بالأقطاب. يجب ألا تظهر أية آثار للأكسدة سواء على أطراف التوصيل أو الأقطاب.
 - يرجى الالتزام بتعليمات الشركة المصنعة للسيارة.
- 3.9** قم بتوصيل كابلات التوصيل بالمولد. يرجى الالتزام بالمسارات الصحيحة للكابلات، والحرص على عدم تلامسها مع الأسطح الساخنة أو الكاشطة.
- 3.10** قم بتوصيل كابل البطارية السالب بالبطارية. تأكد من أن البطارية مشحونة بالكامل قبل تشغيل السيارة. بعد تشغيل السيارة، قم بتوصيل مقياس الجهد الكهربائي (الفولتميتر) بأطراف البطارية لقياس جهد الشحن. راجع وظيفة النظام الكهربائي بالكامل.



تعليمات التركيب

المولدات

3.2 انزع كابلات التيار من المولد القائم. قم بتمييز كابلات التوصيل بعناية وفقاً لمخارج التوصيل الخاصة بكل منها في المولد.



3.3 حسب طريقة الشد المستخدمة، قم بفك شداد السير التلقائي أو مسامير التثبيت، ثم أخرج المولد. يرجى الالتزام بتعليمات الشركة المصنعة للسيارة.

1. فحص نظام الشحن الكهربائي:
يرجى التحقق من النقاط التالية، قبل أن تقرر استبدال المولد:

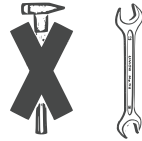
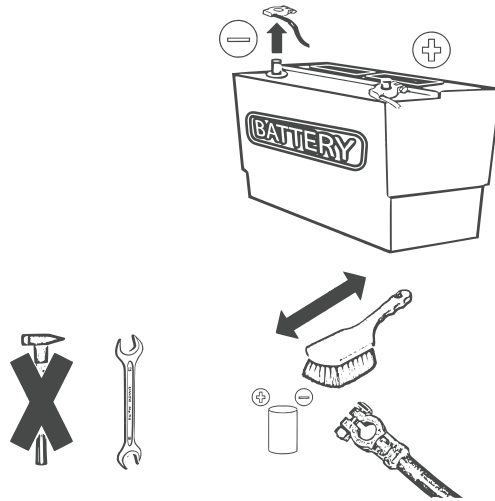
- هل البطارية مشحونة وفي حالة جيدة؟
- هل كابلات البطارية موصلة بشكل صحيح وخالية من التلفيات؟
- هل جميع التوصيلات الكهربائية محكمة وسليمة من التآكل؟
- هل جدلية الكابلات (الضفيرة) سليمة وخالية من التلفيات؟
- هل جميع المسامير والصواميل مربوطة بالشكل الصحيح ومؤمنة بواسطة حلقات (ورد) نابضية؟
- هل سير الدفع غير تالف ومشدود بالشكل الصحيح؟

2. فصل بطارية السيارة - تحذير!

- قد يتسبب فصل بطارية السيارة في فقدان الشفرات الخاصة ببعض أنظمة السيارات. ويجب في هذه الحالة إعادة برمجة هذه الأنظمة أو إدخال الشفرات مرة أخرى.
- يرجى الالتزام بالتعليمات التي توصي بها الشركة المصنعة للسيارة قبل فصل البطارية.

3. خطوات التركيب:

3.1 افصل أولاً كابل البطارية السالب، لمنع حدوث عطل أرضي.



Motores de arranque

1. Comprobación del sistema de arranque eléctrico:

Compruebe los siguientes puntos antes de decidirse por una sustitución del motor de arranque:

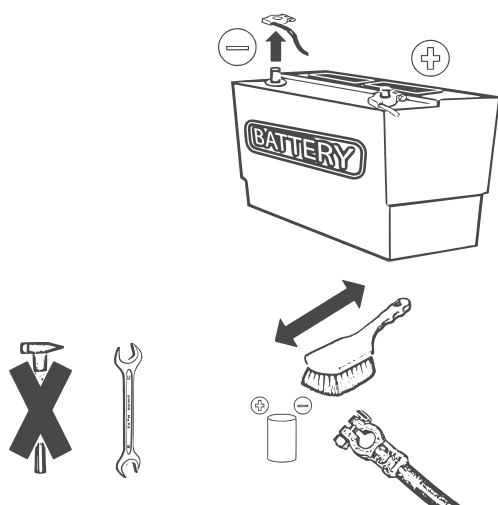
- ¿Está la batería completamente cargada y en buen estado?
- ¿Están los cables de la batería correctamente conectados y libres de desperfectos?
- ¿Están bien asentadas todas las conexiones eléctricas y libres de corrosión?

2. Desembornado de la batería del vehículo: ¡atención!

- El desembornado puede provocar la pérdida de códigos en algunos sistemas de vehículo. En ese caso, es necesario reprogramar los sistemas o bien introducir de nuevo los códigos.
- Antes de desembornar la batería siga las instrucciones recomendadas por el fabricante del vehículo.

3. Sustitución del motor de arranque:

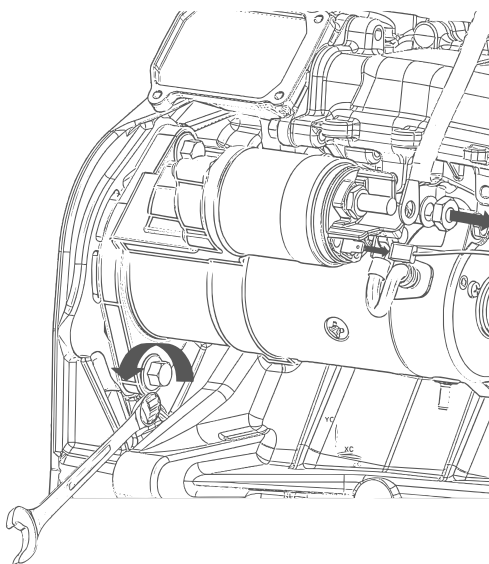
3.1 Desemborne los cables de la batería, primero el cable negativo y a continuación el positivo.



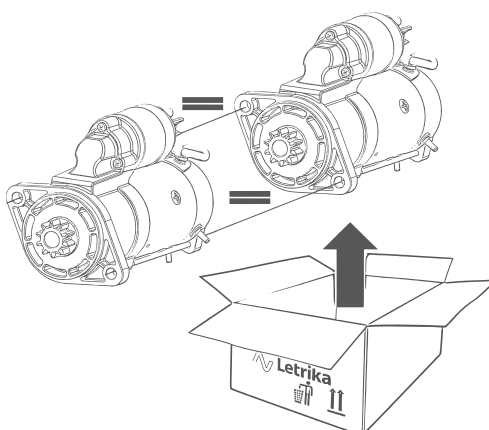
3.2 Marque los cables conectados al motor de arranque conforme a las conexiones correspondientes.

3.3 Retire los cables conectados al motor de arranque.

3.4 Retire el motor de arranque del motor.

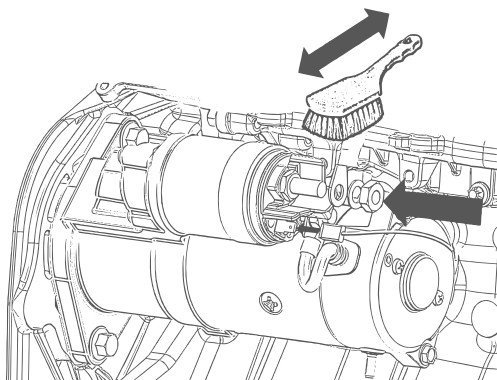


3.5 Asegúrese de que el nuevo motor de arranque se corresponde con el motor de arranque retirado. Compare el número de dientes, el tipo de soporte, las conexiones eléctricas, la tensión nominal, el sentido de rotación, etc.

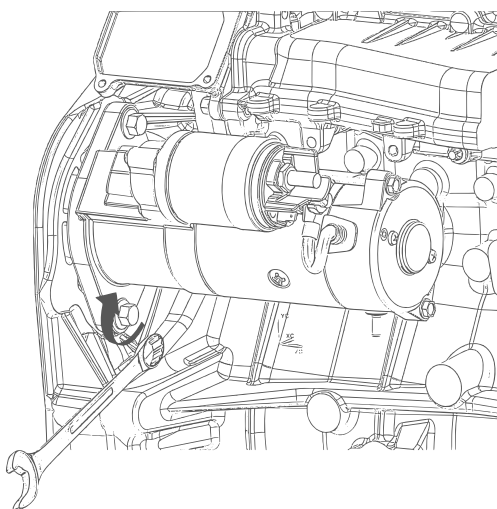


3.6 Antes de instalar el motor de arranque, compruebe los siguientes puntos:

- La corona dentada no puede estar dañada o sucia. Si está muy sucia, limpiar la carcasa del volante motor.
- La superficie del soporte del motor de arranque y la carcasa del volante motor deben estar limpias y no pueden presentar signos de corrosión.

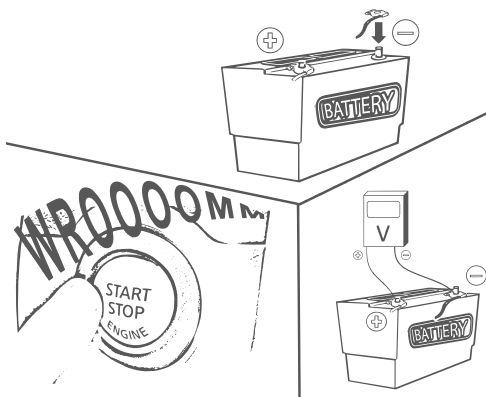


3.7 Instale el motor de arranque en el motor y apriete los tornillos de fijación enroscándolos reglamentariamente. Siga las instrucciones del fabricante del vehículo.



3.8 Conecte el motor de arranque. Preste atención a que todos los cables sean fijados a las conexiones correspondientes. Preste atención a que la guía de los cables sea correcta y a que los cables no entren en contacto con superficies calientes o abrasivas.

3.9 Conecte con la batería los cables de la batería. Conecte primero el cable positivo y a continuación el cable negativo.



3.10 Antes de arrancar el vehículo, asegúrese de que la batería está completamente cargada y que la carrocería del vehículo y el motor presentan una puesta a tierra reglamentaria.

3.11 Arranque el motor para comprobar el funcionamiento del motor de arranque.

Démarreurs

1. Contrôle du système de démarrage électrique

Avant de prendre la décision de remplacer le démarreur, vérifiez les points suivants :

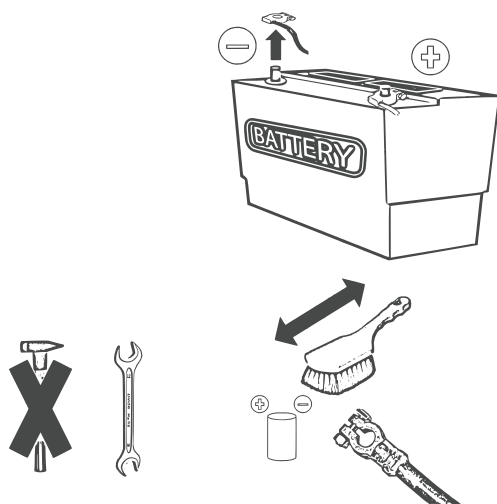
- La batterie est-elle entièrement chargée et en bon état ?
- Les câbles de la batterie sont-ils correctement branchés et intacts ?
- Les connexions électriques sont-elles bien fixées et exemptes de corrosion ?

2. Débranchement de la batterie du véhicule : attention !

- Sur certains véhicules, le débranchement de la batterie peut entraîner la perte des codes des systèmes embarqués. Dans ce cas, il faut reprogrammer les systèmes embarqués et/ou ressaisir les codes.
- Avant de débrancher la batterie, reportez-vous aux recommandations du constructeur automobile.

3. Remplacement du démarreur :

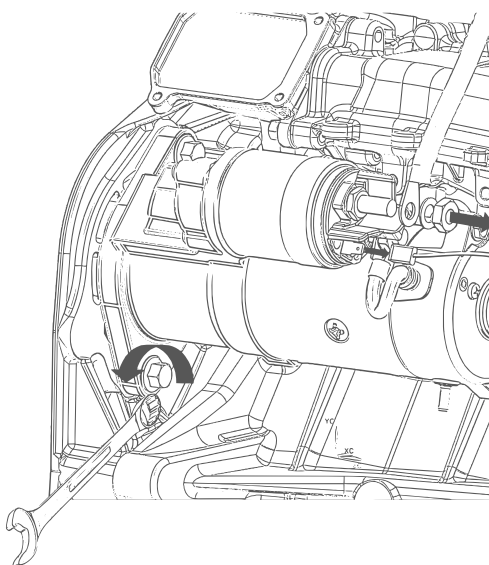
- 3.1** Débranchez les câbles de la batterie, d'abord le négatif, puis le positif.



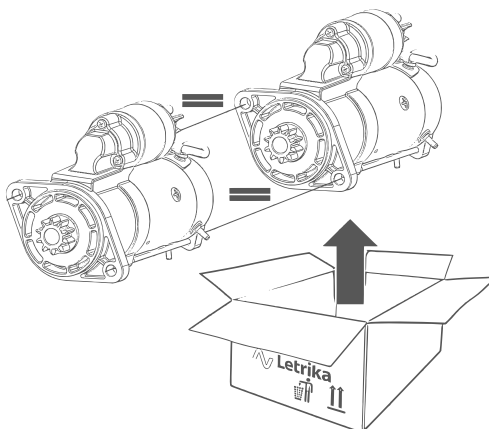
- 3.2** Appliquez des repères sur les câbles connectés au démarreur et les bornes correspondantes.

- 3.3** Retirez les câbles de connexion du démarreur à démonter.

- 3.4** Enlevez le démarreur du moteur.

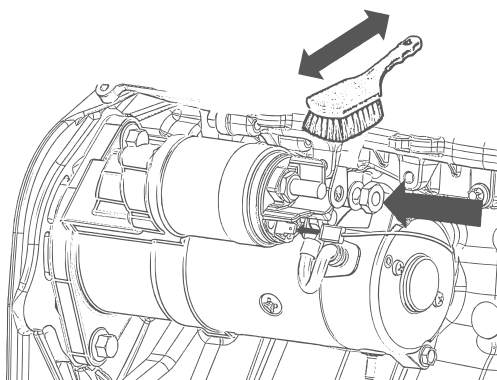


- 3.5** Vérifiez que le nouveau démarreur correspond bien au démarreur démonté. Comparez le nombre de dents, la forme de la bride, les connexions électriques, la tension nominale, le sens de rotation, etc.

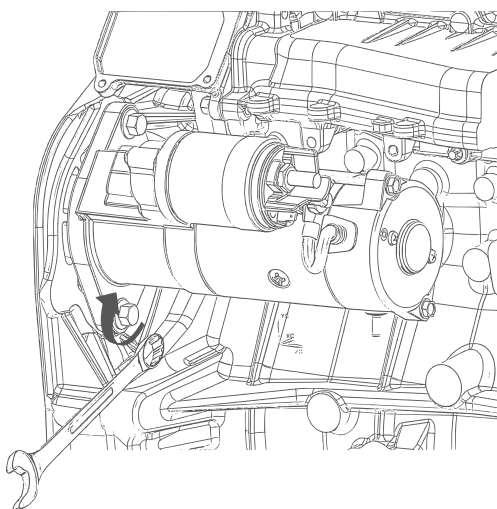


3.6 Avant de monter le démarreur, vérifiez les points suivants :

- La couronne dentée ne doit pas être endommagée ou encrassée. En cas de fort encrassement, nettoyez le carter du volant d'inertie.
- La surface de la bride du démarreur et le carter du volant d'inertie doivent être propres et ne présenter aucun signe de corrosion.

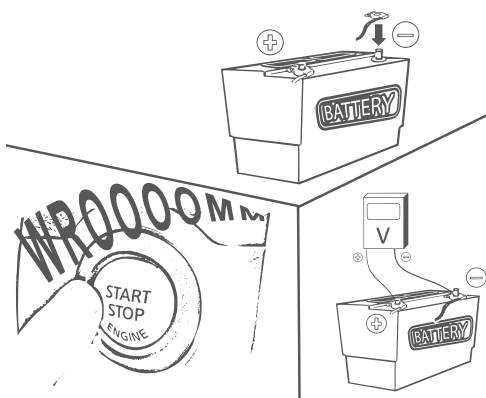


3.7 Installez le démarreur sur le moteur et serrez correctement les vis de fixation. Suivez les instructions du constructeur automobile.



3.8 Branchez le démarreur. Veillez à raccorder tous les câbles à leurs bornes respectives. Veillez au bon positionnement des câbles et à ce qu'ils ne touchent pas les surfaces chaudes ou abrasives.

3.9 Branchez les câbles de la batterie. Commencez par le câble positif, puis le négatif.



3.10 Avant de démarrer le véhicule, assurez-vous que la batterie est entièrement chargée et que la mise à la terre avec la carrosserie et le moteur est correcte.

3.11 Démarrez le moteur pour vérifier le bon fonctionnement du démarreur.

Motorini d'avviamento

1. Verifica del sistema elettrico di avviamento:

Prima di decidere se sostituire il motorino, verificare i punti seguenti:

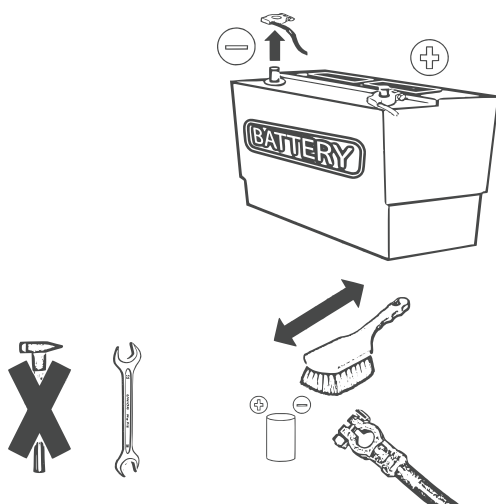
- La batteria è completamente carica e in buone condizioni?
- I cavi della batteria sono collegati correttamente e integri?
- I collegamenti elettrici sono ben saldi e non presentano corrosione?

2. Distacco dei morsetti della batteria - Attenzione!

- Nei sistemi di alcuni veicoli il distacco dei morsetti della batteria può comportare una perdita dei codici. In questo caso occorre riprogrammare i sistemi o ridigitare i codici.
- Prima di staccare i morsetti della batteria, seguire le istruzioni indicate dal costruttore del veicolo.

3. Sostituzione del motorino d'avviamento:

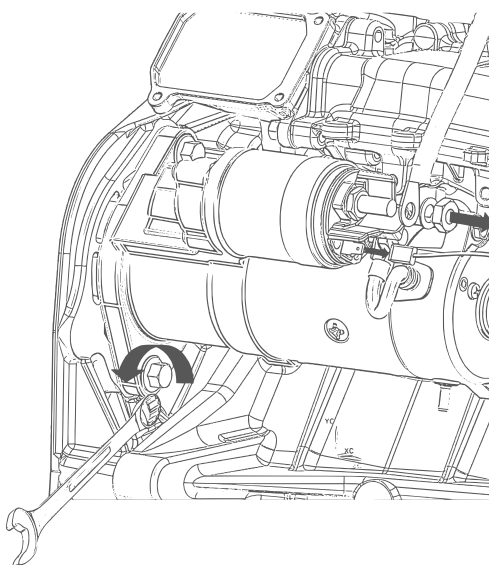
- 3.1** Staccare i cavi dai morsetti della batteria, prima quello negativo e poi quello positivo.



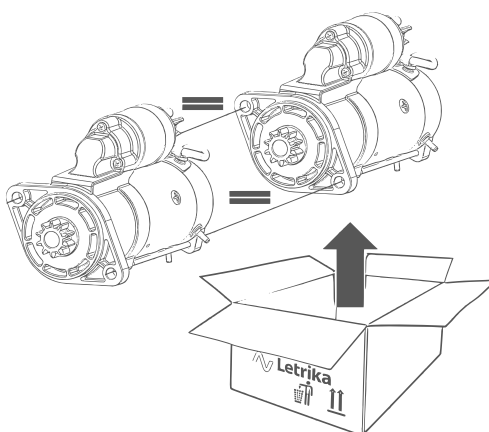
- 3.2** Contrassegnare il cavo collegato al motorino in modo da riassociarlo ai relativi connettori.

- 3.3** Togliere i cavi collegati al motorino.

- 3.4** Togliere il motorino dal motore.

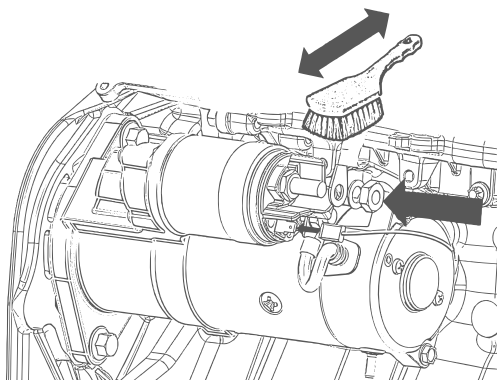


- 3.5** Assicurarsi che il nuovo motorino sia dello stesso tipo di quello tolto. Confrontare il numero di denti, il tipo di montaggio della flangia, i collegamenti elettrici, la tensione nominale, la direzione di rotazione ecc.

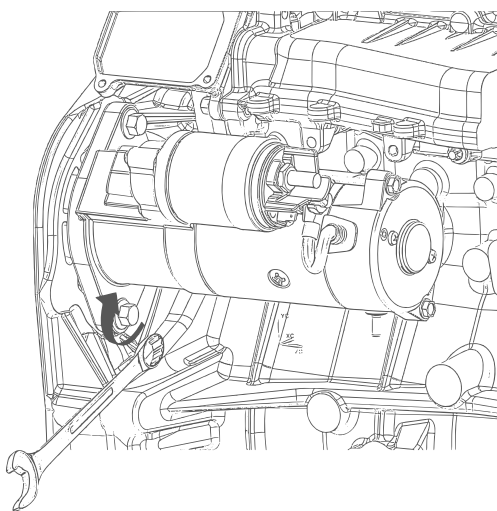


3.6 Prima di installare il motorino d'avviamento verificare i punti seguenti:

- La corona dentata non deve essere danneggiata né sporca. In caso di forti contaminazioni, pulire la scatola del volano.
- La superficie della flangia del motorino e la scatola del volano devono essere pulite e non devono mostrare segni di corrosione.

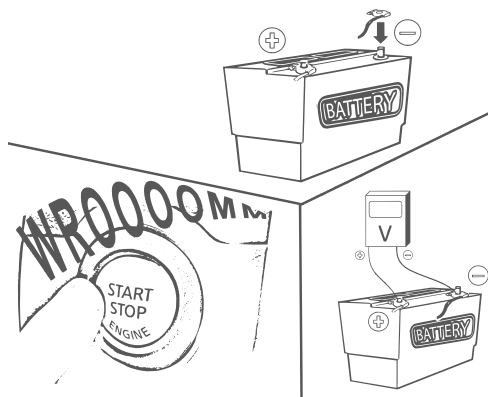


3.7 Installare il motorino d'avviamento sul motore e serrare le viti di fissaggio in modo corretto. Seguire le istruzioni del costruttore del veicolo.



3.8 Collegare il motorino. Prestare attenzione a fissare tutti i cavi ai rispettivi connettori. Prestare attenzione alla corretta posa dei cavi, evitando che vengano a contatto con superfici calde o abrasive.

3.9 Collegare il cavo della batteria alla batteria. Collegare prima il cavo positivo e poi quello negativo.



3.10 Prima di accendere il veicolo, accertarsi che la batteria sia completamente carica e che la carrozzeria del veicolo e il motore siano dotati di una corretta messa a terra.

3.11 Accendere il motore per verificare il corretto funzionamento del motorino d'avviamento.

Rozrusznik

1. Badanie elektrycznego systemu rozruchowego:

Przed podjęciem decyzji o wymianie rozrusznika należy sprawdzić, czy spełnione są następujące warunki:

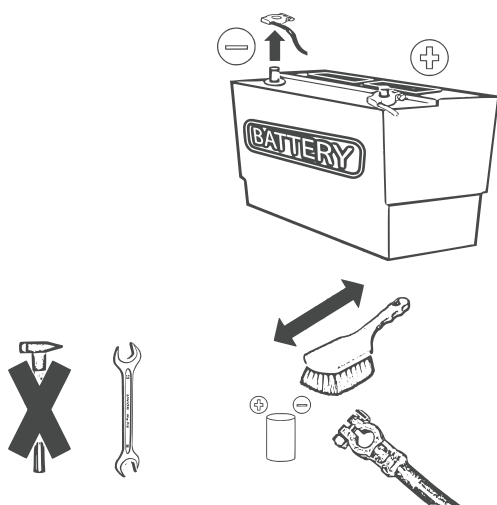
- Czy akumulator jest całkowicie naładowany i w dobrym stanie?
- Czy przewody akumulatora są poprawnie podłączone i nieuszkodzone?
- Czy wszystkie przyłącza elektryczne są dobrze przymocowane i nieskorodowane?

2. Odłączanie zacisków akumulatora – ostrzeżenie!

- Odłączenie zacisków akumulatora samochodowego może skutkować utratą kodów niektórych systemów pojazdu. Systemy te należy wówczas zaprogramować ponownie lub wpisać w nich nowe kody.
- Przed odłączeniem zacisków akumulatora należy wykonać czynności zalecane przez producenta pojazdu.

3. Wymiana rozrusznika:

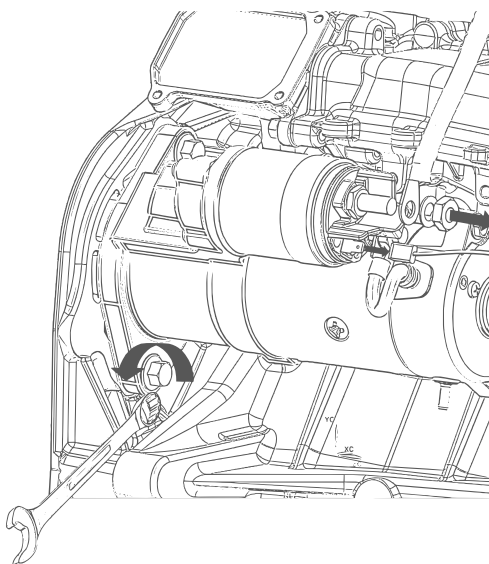
- 3.1 Odłączyć przewody akumulatora od zacisków, najpierw od zacisku minus, potem od zacisku plus.



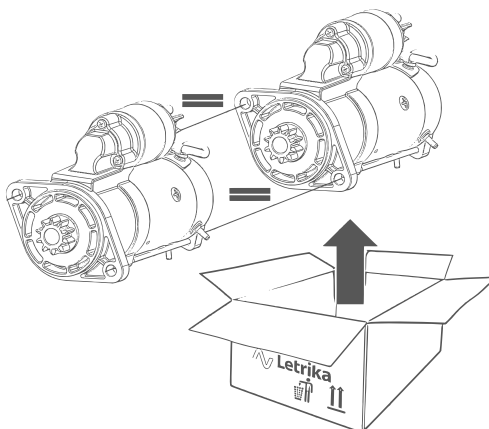
- 3.2 Oznakować przewody podłączone do rozrusznika zgodnie z przyporządkowanymi im stykami.

- 3.3 Odłączyć przewody podłączone do rozrusznika.

- 3.4 Wyjąć rozrusznik z silnika.

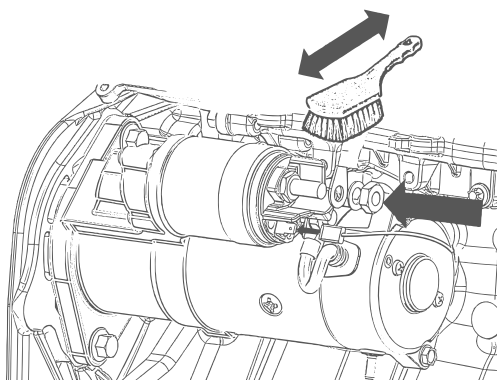


- 3.5 Sprawdzić, czy nowy rozrusznik jest taki sam jak wymontowany. Porównać liczbę zębów, rodzaj kołnierza, styki elektryczne, napięcie znamionowe, kierunek obrotów itp.

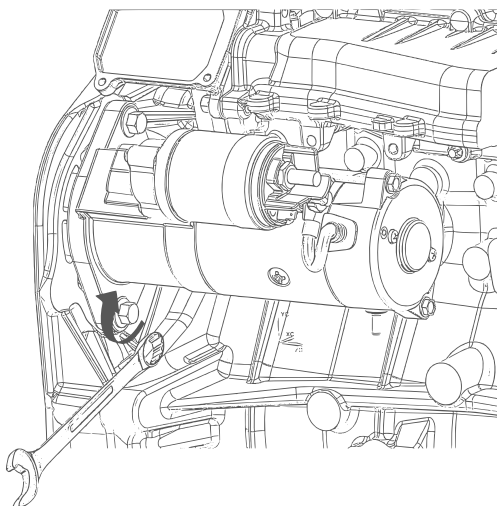


3.6 Przed montażem rozrusznika wykonać następujące czynności kontrolne:

- Wieniec zębaty nie może być uszkodzony ani zabrudzony – w przypadku silnego zabrudzenia oczyścić obudowę tarczy zamachowej.
- Na powierzchni kołnierza rozrusznika i obudowy tarczy zamachowej nie mogą występować żadne zanieczyszczenia ani ślady korozji.

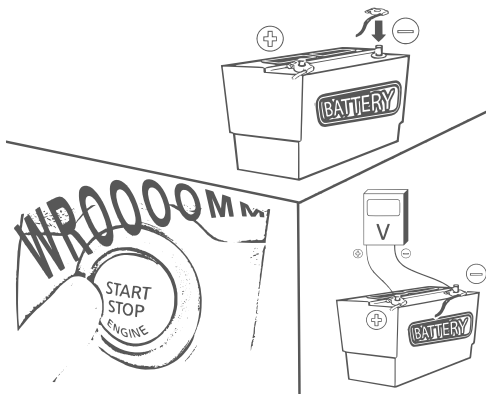


3.7 Zamontować rozrusznik w silniku i poprawnie dokręcić śruby mocujące. Postępować według instrukcji otrzymanych od producenta pojazdu.



3.8 Podłączyć rozrusznik. Uważać, by wszystkie przewody podłączone zostały do odpowiednich styków. Uważać na poprawne poprowadzenie przewodu i zapewnić, aby nie stykał się on nigdzie z gorącymi lub szorstkimi powierzchniami.

3.9 Podłączyć przewody akumulatora do akumulatora. Podłączyć najpierw przewód do zacisku plus, a następnie przewód do zacisku minus.



3.10 Przed uruchomieniem pojazdu sprawdzić, czy akumulator jest całkowicie naładowany oraz czy dokonano poprawnego uziemienia do karoserii pojazdu i silnika.

3.11 Uruchomić silnik w celu przeprowadzenia kontroli poprawności działania rozrusznika.

Стартер

1. Проверка электрической системы запуска

Перед заменой стартера следует проверить следующее:

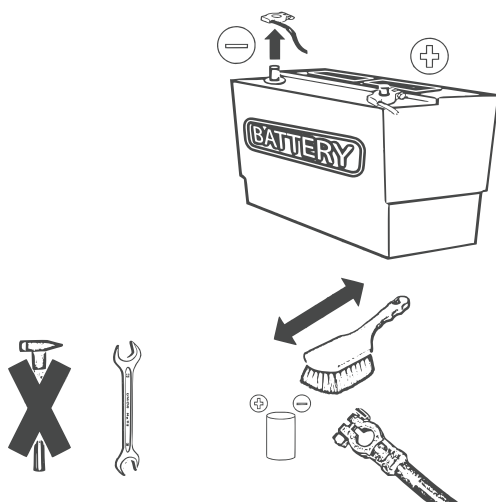
- Состояние и уровень заряда АКБ
- Состояние и подключение клемм АКБ
- Надежность крепления электрических разъемов и отсутствие на них коррозии

2. Отсоединение аккумулятора транспортного средства — важные указания!

- Отсоединение АКБ на некоторых системах транспортных средств может привести к сбою программных настроек. В этом случае необходимо перепрограммировать систему.
- Перед отсоединением аккумулятора ознакомьтесь с рекомендациями автопроизводителя.

3. Замена стартера

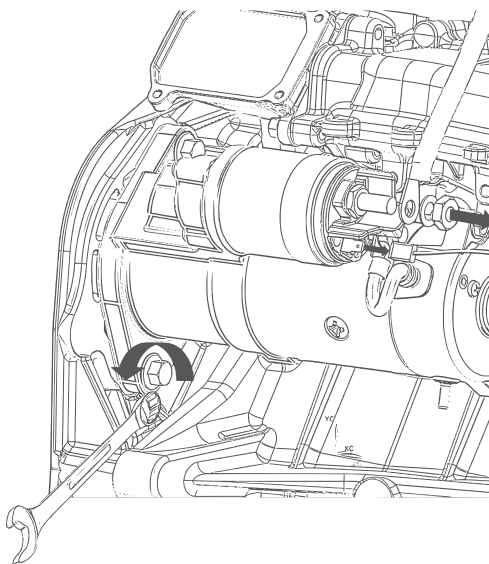
3.1 Отсоедините клеммы АКБ, сначала минусовую, затем плюсовую.



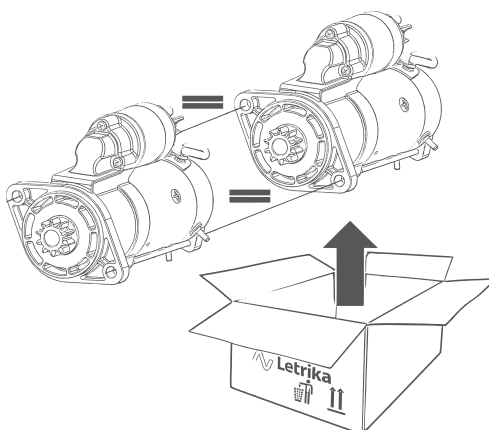
3.2 Сделайте маркировку какому контакту стартера соответствует какой кабель.

3.3 Отсоедините кабели от стартера.

3.4 Снимите стартер с двигателя.

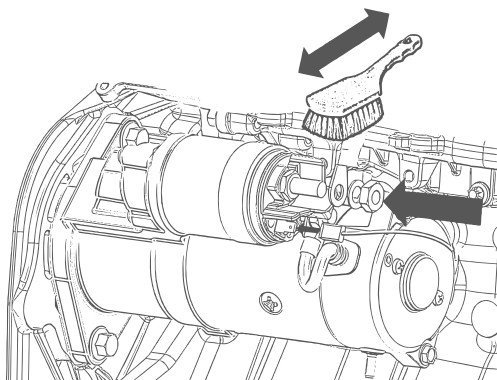


3.5 Убедитесь, что новый стартер аналогичен снятому стартеру. Сравните количество зубцов, тип фланца, электрические разъемы, номинальное напряжение, направление вращения и т.д.

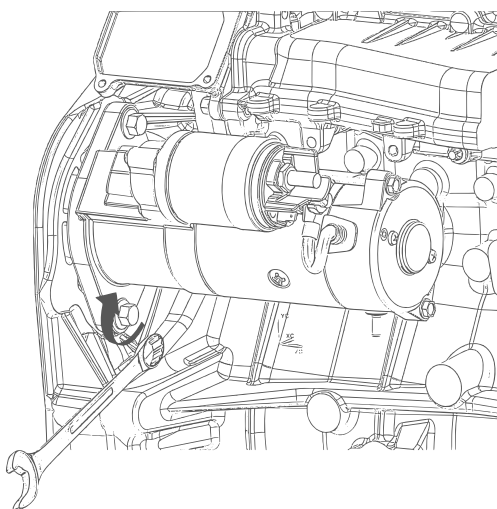


3.6 Перед установкой стартера проверить следующее:

- Зубчатый венец не должен иметь признаков повреждения или загрязнения — при сильном загрязнении необходимо очистить корпус маховика.
- Поверхности фланца стартера и маховика должны быть чистыми и не иметь признаков коррозии.

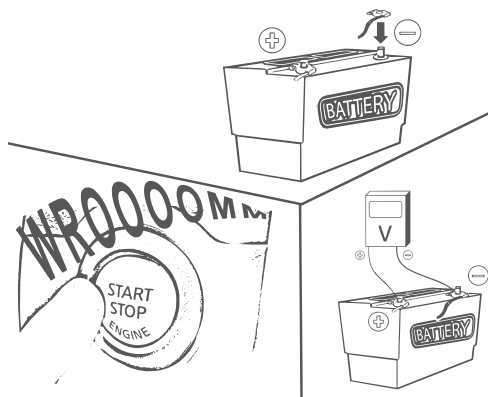


3.7 Установите стартер в мотор и надлежащим образом затяните крепежные болты. Следуйте техническим рекомендациям автопроизводителя.



3.8 Подключите стартер. Убедитесь, что все кабели надежно закреплены в соответствующих разъемах. Прокладывайте кабели аккуратно, избегая их соприкосновения с горячими или абразивными поверхностями.

3.9 Подключите клеммы АКБ. Сначала подключайте минусовую, затем плюсовую клеммы.



3.10 Перед запуском транспортного средства убедитесь, что АКБ полностью заряжена и корпус транспортного средства и мотор надлежащим образом заземлены.

3.11 Запустите мотор, чтобы проверить работу стартера.

Marş motorları

1. Elektrikli marş sisteminin kontrolü:

Marş motorunu değiştirmeye karar vermeden önce, lütfen aşağıda belirtilen hususları kontrol edin:

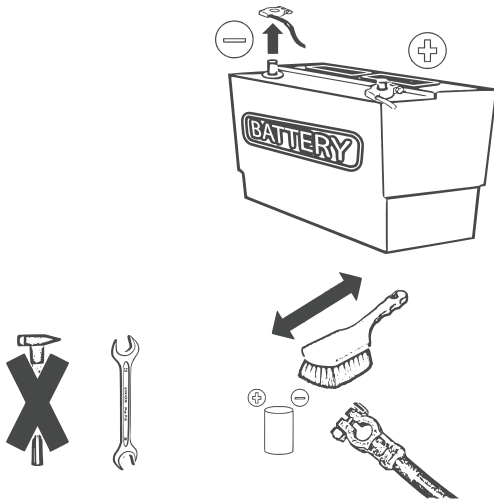
- Akü tamamen şarj olmuş ve iyi durumda mı?
- Akü kabloları doğru bağlanmış ve hasarsız mı?
- Tüm elektrik bağlantıları sıkı ve korozyonsuz bir durumda mı?

2. Araç akü kablolarının kutup başlarından sökülmesi - Uyarı!

- Araç akü kablolarının kutup başlarından sökülmesi, bazı araç sistemlerinde kod kayıplarına neden olabilir. Sistemlerin, böyle bir durumda yeniden programlanması ve kodların yeniden girilmesi gerekir.
- Akü kablolarını kutup başlarından sökmeden önce, araç üreticisi tarafından önerilen talimatları yerine getirin.

3. Marş motorunun değiştirilmesi:

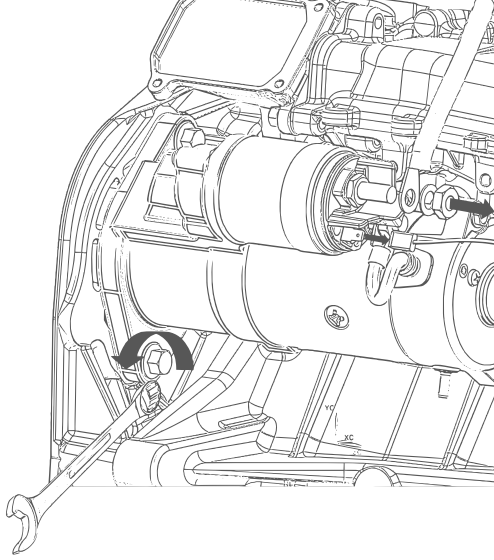
- 3.1 Önce eksi, sonra artı kutup kablosu olmak üzere, akü kablolarını kutup başlarından sökün.



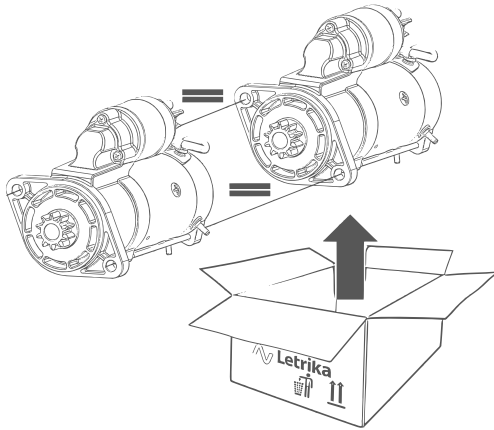
- 3.2 Marş motoruna bağlı kabloları, ait oldukları bağlantılara uygun şekilde işaretleyin.

- 3.3 Marş motoruna bağlı olan kabloları sökün.

- 3.4 Marş motorunu motordan sökün.

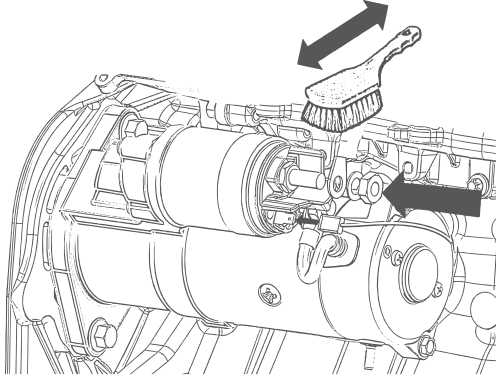


- 3.5 Yeni marş motorunun, söktüğünüz marş motorunun aynısı olduğundan emin olun. Diş sayısı, flanş tipi, elektrik bağlantıları, nominal gerilim ve dönme yönü vb. karşılaştırın.

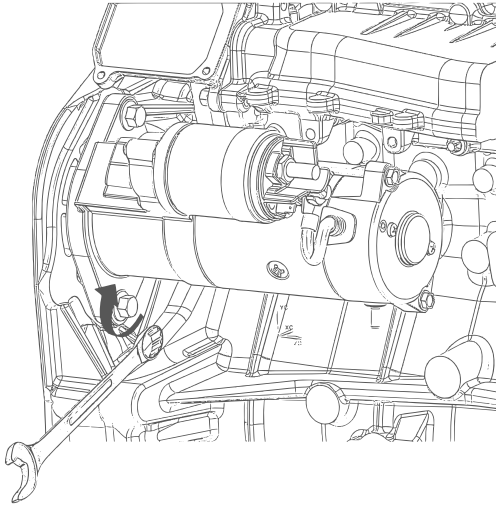


3.6 Marş motorunu monte etmeden önce, lütfen aşağıda belirtilen hususları kontrol edin:

- Volan dişli çarkı hasarlı veya kirli olmamalıdır - aşırı kirli olması durumunda, volan muhafazasını temizleyin.
- Marş motorunun ve volan muhafazasının yüzeyleri temiz olmalı ve korozyon belirtisi göstermemelidir.

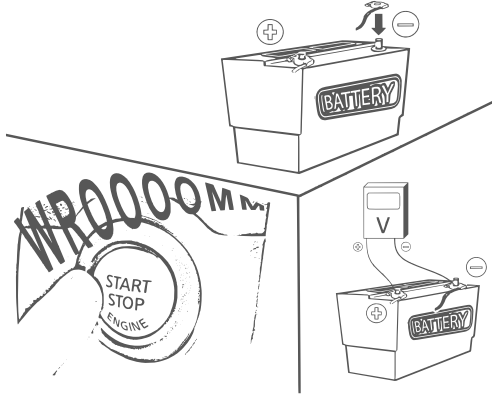


3.7 Yeni marş motorunun, söktüğünüz marş motorunun aynısı olduğundan emin olun. Diş sayısı, flanş tipi, elektrik bağlantıları, nominal gerilim ve dönme yönü vb. karşılaştırın.



3.8 Marş motorunu bağlayın. Tüm kabloların ait oldukları bağlantılara bağlanmasına dikkat edin. Kabloların, doğru çekilmiş olmalarına ve sıcak ya da aşındırıcı yüzeylere temas etmemelerine dikkat edin.

3.9 Akü kablolarını aküye takın. Önce artı, daha sonra eksi kutup kablosunu yerlerine takın.



3.10 Aracı çalıştırmadan önce, akünün tamamen şarj olduğundan ve araç karoserinin yanı sıra motora düzgün bir topraklamanın mevcut olduğundan emin olun.

3.11 Marş motorunun çalışıp çalışmadığını kontrol etmek için, motoru çalıştırın.