

## PL Wskazówki dotyczące zakładania tarcz hamulcowych

- Wymianę tarcz hamulcowych mogą przeprowadzać jedynie osoby posiadające specjalistyczną wiedzę w tym zakresie.
- Przeznaczaj zaleceń instrukcji montażu i naprawy producenta.
- Inhalacja pyłu hamulcowego może być niebezpieczna dla zdrowia. Podczas pracy noś maskę ochronną.
- Chroń tarcze hamulcowe przed silnymi wstrząsami i uderzeniami.
- Chroń tarcze hamulcowe przed kontaktem ze smarami, olejami i innymi substancjami smarnymi oraz środkami czyszczącymi na bazie olejów mineralnych.
- Tarcze i bębny hamulcowe muszą być zawsze wymieniane parami dla danej osi.
- Przy wymianie tarcz hamulcowych na nowe należy także montować nowe klocki hamulcowe.
- Stosuj jedynie tarcze hamulcowe przeznaczone dla danego typu pojazdu.

- Użyj szruby mocującej jeśli stosowano do nich środek zabezpieczający połączenia gwintowe.
- Upewnij się, że zaciski hamulcowe mogą się swobodnie poruszać.
- Wykonaj wzrokową inspekcję podwozia.
- Do luzowania tarczy hamulcowej nie używaj młotków ani innych narzędzi powodujących uderzenia.
- Stosuj wskaźnik zegarowy do pomiaru niewspółosiowości piasty koła, które powinny być w granicach podanych przez producenta pojazdu.
- Stosuj szrubę do mocowania tarczy hamulcowej do piasty koła/kolnierza i dokręcaj szrubę do momentu obrotowego zalecanego przez producenta.
- Stosuj wskaźnik zegarowy do pomiaru niewspółosiowości tarczy hamulcowej, który powinien być w granicach podanych przez producenta pojazdu.
- Przy użyciu szruby dostarczonych w zestawie przymocuj nośnik hamulca do zwrotnicy i dokręć szrubę do momentu obrotowego zalecanego przez producenta.
- Wskazaj łok z zacisku przy użyciu odpowiedniego specjalnego narzędzia.
- Stosuj odpowiednie szruby do mocowania zacisku hamulcowego i dokręcaj szruby do momentu obrotowego zalecanego przez producenta.
- Przy zakładaniu koła dokręcaj nakrętki/śruby koła do momentu obrotowego zalecanego przez producenta. Nie używaj kluczy udarowych.
- Sprawdź poziom płynu hamulcowego w zbiorniku płynu hamulcowego - w razie potrzeby uzupełnij do maksymalnego poziomu.
- Nacisnij kilkakrotnie pedal hamulca, gdy pojazd znajduje się w bez ruchu.
- Wykonaj jazdę próbną, by przetestować efektywność hamowania. Należy pamiętać, że efektywność hamowania może być mniejsza podczas pierwszego hamowania.

## GB Tips for fitting brake discs

- Only people with specialist knowledge may replace brake discs.
- Pay attention to the manufacturer's fitting instructions/workshop manual.
- Inhalation of brake dust can be harmful to health. Wear a dust mask while working.
- Do not subject brake discs to severe knocks and shocks.
- Do not place brake discs in contact with greases, oils and other mineral oil-based lubricants or cleaning agents.
- Replacement brake discs and drums must be replaced in pairs for each axle.
- New discs must be fitted together with new pads.
- Use only the brake discs intended for the particular make of vehicle.

- Dispose of the retaining bolts if they show signs of threadlockers.
- Check that brake calipers can move freely.
- Carry out a visual inspection of the chassis.
- Do not use hammers or other striking tools to release the brake disc.
- Use a dial gauge to measure the axial run-out of the wheel hub to the vehicle manufacturer's specifications.
- Use the bolt/s to attach the brake disc to the wheel hub/flange and tighten the bolt/s to the manufacturer's torque setting.
- Use a dial gauge to measure the axial run-out of the brake disc to the vehicle manufacturer's specifications.
- Use the bolt/s supplied to attach the brake carrier to the stub axle and tighten the bolt/s to the manufacturer's torque setting.
- Push the caliper piston back with the appropriate special tool.
- Use the correct bolts to attach the brake caliper and tighten the bolts to the manufacturer's torque setting.
- When fitting the wheel, tighten the wheel nuts/bolts to the manufacturer's specified torque. Do not use impact wrenches.
- Check the brake fluid level in the brake fluid reservoir - fill it up to the maximum level.
- With the vehicle stationary, depress the brake pedal several times.
- Road test the vehicle and test the braking performance. Allow for the fact that the braking performance may be lower during the first few braking operations.

## DE Montagehinweise für Bremscheiben

- Nur Personen mit Fachkenntnissen dürfen Bremscheiben austauschen.
- Beachten Sie die Einbauhinweise/Reparaturanleitungen des Fahrzeugherstellers.
- Eingatemeter Bremsstaub kann zu Gesundheitsschäden führen. Tragen Sie bei der Arbeit eine Staubmaske.
- Setzen Sie Bremscheiben keinen starken Stößen aus.
- Bringen Sie Bremscheiben nicht in Kontakt mit Fett, Ölen und anderen Schmiermitteln oder Reinigungsmitteln auf Mineralölbasis.
- Ersatz-Bremscheiben und -trommeln müssen paarweise für die jeweilige Achse ersetzt werden.
- Neue Scheiben müssen zusammen mit neuen Belägen montiert werden.
- Verwenden nur die für den jeweiligen Fahrzeugtyp vorgesehenen Bremscheiben.

- Entsorgen Sie die Befestigungsschrauben, wenn sie Schraubensicherungsmittel aufweisen.
- Prüfen Sie die Gängigkeit der Bremssättel.
- Führen Sie eine Sichtkontrolle des Fahrwerks durch.
- Verwenden Sie zum Lösen der Bremscheibe keine Hämmer oder andere Schlagwerkzeuge.
- Messen Sie den Planlauf der Radnabe mit einer Messuhr entsprechend der Spezifikationen des Fahrzeugherstellers.
- Befestigen Sie die Bremscheibe mit der/n Schraube/n an der Radnabe/dem Flansch und ziehen Sie die Schraube/n mit dem vom Hersteller vorgegebenen Drehmoment fest.
- Messen Sie den Planlauf der Bremscheibe mit einer Messuhr entsprechend der Spezifikationen des Fahrzeugherstellers.
- Befestigen Sie den Träger mit der/n mitgelieferten Schraube/n am Achsschenkel und ziehen Sie die Schraube/n mit dem vom Hersteller vorgegebenen Drehmoment fest.
- Drücken Sie den Bremskolben mit entsprechendem Spezialwerkzeug zurück.
- Befestigen Sie den Bremssattel mit den korrekten Schrauben und ziehen Sie die Schrauben mit dem vom Hersteller vorgegebenen Drehmoment fest.
- Ziehen Sie bei der Radmontage die Radmutter/Schrauben auf das vom Hersteller vorgegebene Drehmoment an. Verwenden Sie keinen Schlagstreiber.
- Kontrollieren Sie den Stand der Bremsflüssigkeit im Bremsflüssigkeitsbehälter - füllen Sie ihn bis zur maximalen Füllhöhe auf.
- Beteiligen Sie bei stehendem Fahrzeug mehrmals das Bremspedal.
- Führen Sie eine Probefahrt durch und testen Sie die Bremswirkung. Berücksichtigen Sie, dass die Bremswirkung während der ersten Bremsvorgänge geringer sein kann.

## E Consejos para montar los discos de freno

- El cambio de los discos de freno requiere un conocimiento especializado.
- Preste atención a las instrucciones de montaje/manual de taller del fabricante.
- La inhalación de polvo procedente de los frenos puede ser dañina para la salud. Es necesario el uso de máscara antipolvo.
- No someta los discos de freno a golpes o choques fuertes.
- No deje que los discos de freno entren en contacto con grasas, aceites u otros lubricantes o agentes de limpieza con base de aceite mineral.
- Los discos y tambores de freno deben sustituirse por ejes como un conjunto completo.
- Los discos nuevos deben montarse junto con pastillas nuevas.
- Use solo los discos de freno previstos para esa marca de vehículo.

- Desesche los pernos de fijación si hay indicios de fijador de rosca.
- Compruebe si las pinzas de freno se mueven libremente.
- Inspeccione visualmente el chasis.
- No utilice martillos ni otras herramientas percutoras para soltar el disco de freno.
- Use un comparador para medir la desviación axial del cubo de la rueda según las especificaciones del fabricante.
- Use el perno/pernos para sujetar el disco de freno al cubo de la rueda/pastaña y apriete el perno/pernos según el par de torsión del fabricante.
- Use un comparador para medir la desviación axial del disco de freno según las especificaciones del fabricante.
- Use el perno/pernos suministrados para sujetar el soporte del freno a la manivela y apriete el perno/pernos según el par de torsión del fabricante.
- Empuje el pistón de la pinza de freno hacia atrás con la herramienta especial correspondiente.
- Use los pernos correctos para sujetar la pinza de freno y apriete los pernos según el par de torsión del fabricante.
- Al montar la rueda, apriete las tuercas/pernos según el par de torsión del fabricante. No use llaves de impacto.
- Compruebe el nivel del líquido de frenos en el depósito del líquido de frenos, llenándolo hasta el nivel máximo.
- Con el vehículo parado, pise el pedal del freno varias veces.
- Haga la prueba en carretera del vehículo para comprobar el rendimiento de la frenada. Tenga en cuenta que el rendimiento de la frenada puede ser inferior durante las primeras frenadas.

## GR Συμβουλές για την τοποθέτηση δίσκων φρένων

- Μόνον τεχνικοί με εξειδικευμένες γνώσεις επιτρέπεται να αντικαθίστουν δίσκους φρένων.
- Διαστέ την πρόετοιμα προσαρτή στις οδηγίες τοποθέτησης του κατασκευαστή ή/και το εγχειρίδιο εργασιών συντηρείου.
- Τυχόν εισπνοή σκόνης από τα φρένα μπορεί να είναι επιβλαβής για την υγεία. Φοράτε μάσκα προστασίας από τη σκόνη, ενόσω εργάζεστε.
- Μην υποβάλλετε τους δίσκους φρένων σε δυνατά χτυπήματα και τράνταγμα.
- Μην φέρνετε τους δίσκους φρένων σε επαφή με γράσα, λάδια και άλλα λιπαντικά ή προϊόντα καθαρισμού με βάση ορυκτέλεια.
- Οι δίσκοι και τα ταμπούρα φρένων πρέπει να αντικαθίστανται σε ζευγάρια για κάθε άξονα.
- Όταν αντικαθιστάτε δίσκους φρένων με νέους, αντικαθιστάτε μαζί τάντοτε και τα τακάκια.
- Χρησιμοποιείτε αποκλειστικά τους δίσκους φρένων που προορίζονται για την εκάστοτε μάρκα και μοντέλο οχήματος.

- Εάν τα μπουλόνια συγκράτησης εμφανίζουν σημάδια από ασφαλιστικά σπειρωμάτων, απορρίψτε τα.
- Βεβαιωθείτε ότι οι δαγκάνες των φρένων κινούνται ελεύθερα.
- Διεκνήστε οπτικό έλεγχο του αμοξίματος.
- Μην χρησιμοποιήσετε σφυριά ή άλλα κρουστικά εργαλεία για να απελευθερώσετε τον δίσκο του φρένου.
- Με τη βοήθεια υφολογαίου μικρόμετρου, συγκρίνετε την οξνική ανοχή της πλήμνης του τροχού με τις προδιαγραφές του κατασκευαστή του οχήματος.
- Χρησιμοποιήστε το(α) μπουλόνι(α) για να προσαρτήσετε το δίσκο του φρένου στην πλήμη του τροχού/πλήντζα και κατόπιν σφίξτε το(α) μπουλόνι(α) με ροπακλειδο σύμφωνα με τις προδιαγραφές του κατασκευαστή.
- Με τη βοήθεια υφολογαίου μικρόμετρου, συγκρίνετε την οξνική ανοχή του δίσκου του φρένου με τις προδιαγραφές του κατασκευαστή του οχήματος.
- Χρησιμοποιήστε τα μπουλόνια που περιλαμβάνονται στη συσκευασία για να προσαρτήσετε τη βάση της δαγκάνης του φρένου στο ακροαίο και κατόπιν σφίξτε τα μπουλόνια με ροπακλειδο σύμφωνα με τις προδιαγραφές του κατασκευαστή.
- Οξήστε το έμβολο της δαγκάνης προς τα πίσω, με τη βοήθεια του κατάλληλου ειδικού εργαλείου.
- Χρησιμοποιήστε τα κατάλληλα μπουλόνια για να προσαρτήσετε τη δαγκάνη του φρένου και κατόπιν σφίξτε τα μπουλόνια με ροπακλειδο σύμφωνα με τις προδιαγραφές του κατασκευαστή.
- Κατά την τοποθέτηση του τροχού, σφίξτε τα παξιμάδια/μπουλόνια του τροχού με ροπακλειδο σύμφωνα με τις προδιαγραφές του κατασκευαστή. Μη χρησιμοποιήσετε κρουστικό αεροκλειδο.
- Ελέγξτε τη στάθμη του υγρού φρένων στο δοχείο του και συμπληρώστε, εάν χρειάζεται, μέχρι τη χαράξη μέγιστης στάθμης.
- Με το όχημα ακίνητο, πατήστε και αφήστε εναλλάξ το πενάλι φρένου αρκετές φορές.
- Εκτελέστε δοκιμή του οχήματος στο δρόμο και ελέγξτε την απόδοση πέδησης. Να είστε προετοιμασμένοι για το ενδεχόμενο η απόδοση πέδησης να είναι μειωμένη κατά τις πρώτες εφαρμογές πέδησης.

## DK Tips til monterig af bremsekskiver

- Kun personer med faglgt relevant viden må udskifte bremsekskiver.
- Læs producentens monteringsinstruktioner/værkstedshåndbog.
- Indånding af bremsestøv kan være skadeligt for helbredet. Bær støvmaske under arbejdet.
- Udså ikke bremsekskiver for hårde slag og stød.
- Placer ikke bremsekskiver, så de er i kontakt med fedt, olie og andre mineraloliebaserede smøremidler eller rengøringsmidler.
- Erstatningsbremsekskiver og -tromler skal udskiftes parvist for hvert enkelt akselsæt.
- Nye skiver skal monteres sammen med nye klosser.
- Brug kun de bremsekskiver, der er fremstillet til den pågældende køretøjsmodel.

- Kassér fastspændingsbolte, hvis de er påført rester af gevindskringer.
- Kontrollér, at bremsekalibrerne kan bevæge sig frit.
- Udfør en visuel inspektion af chassiset.
- Brug ikke en hammer eller andet slagværktøj for at frigøre bremsekskiven.
- Brug en måleindikator til at måle hjulnavets aksialkast i henhold til køretøjsproducentens specifikationer.
- Brug bolten(e) til at fastgøre bremsekskiven til hjulnavet/flangen, og stram bolten(e) i henhold til producentens momentindstilling.
- Brug en måleindikator til at måle bremsekskivens aksialkast i henhold til køretøjsproducentens specifikationer.
- Brug de(n) medfølgende bolte(e) til at fastgøre bremseholderen til akseltappen, og stram bolten(e) i henhold til producentens momentindstilling.
- Skub kaliberstemplet tilbage med det relevante specialværktøj.
- Brug de korrekte bolte til at fastgøre bremsekalibreren, og stram boltene i henhold til producentens momentindstilling.
- Ved monterig af hjulet skal hjulmøtrikkerne/boltene strammes i henhold til producentens angivne moment. Brug ikke slagnøgler.
- Kontrollér bremsevæsketilstanden i bremsevæskebeholderen - fyld den op til maksimalt niveau.
- Mens køretøjet holder stille, skal bremsepedalen trædes ned flere gange.
- Udfør en vejtest, og afprøv bremsevæsen. Tag højde for, at bremsevæsen kan være mindre under de første opbremsninger.

## I Consigli per il montaggio di dischi per freni


- Solo personale competente qualificato può sostituire i dischi per freni.
- Observare le istruzioni di montaggio dei costruttori/riportate nei relativi manuali d'officina.
- L'inhalazione della polvere dei freni può essere nociva. Indossare una maschera antipolvere durante il lavoro.
- Non sottoporre i dischi per freni a urti violenti o gravi.
- Non esporre i dischi per freni al contatto con grasso, olio o altri lubrificanti o detergenti a base d'olio minerale.
- I dischi e i tamburi di ricambio per freni devono sempre essere sostituiti in coppia per ogni asse.
- I nuovi dischi possono essere montati assieme a nuove pastiglie.
- Usare solo i dischi per freni destinati a un determinato tipo di veicolo.

- Gettare le viti di fissaggio se presentano tracce di frenaflettiti.
- Controllare che le pinze del freno si muovano liberamente.
- Eseguire un'ispezione visiva sul telaio.
- Non usare martelli o altri strumenti a percussione per liberare il disco del freno.
- Usare un misuratore a quadrante per misurare l'oscillazione assiale del mozzo della ruota rispetto alle specifiche del produttore del veicolo.
- Fissare il disco del freno al mozzo della ruota/alla flangia utilizzando la o le viti e serrare secondo la coppia indicata dal produttore.
- Usare un misuratore a quadrante per misurare l'oscillazione assiale del disco del freno rispetto alle specifiche del produttore del veicolo.
- Fissare il supporto del freno al semiasse utilizzando la o le viti fornite e serrarle secondo la coppia indicata dal produttore.
- Utilizzando l'apposito strumento speciale spingere indietro il pistone della pinza.
- Fissare la pinza del freno utilizzando le viti corrette e serrarle secondo la coppia indicata dal produttore.
- Al montaggio della ruota, serrare i dadi/le viti della ruota secondo la coppia indicata dal produttore. Non usare avvitatori a impulsi.
- Controllare il livello del liquido dei freni nel relativo serbatoio: riempirlo fino al livello massimo.
- Con il veicolo fermo, premere più volte il pedale del freno.
- Effettuare una prova del veicolo su strada per verificare l'azione frenante. Si ricordi che l'azione frenante potrebbe essere minore durante le prime prove.

## S Tips för monterig av bromsskiva

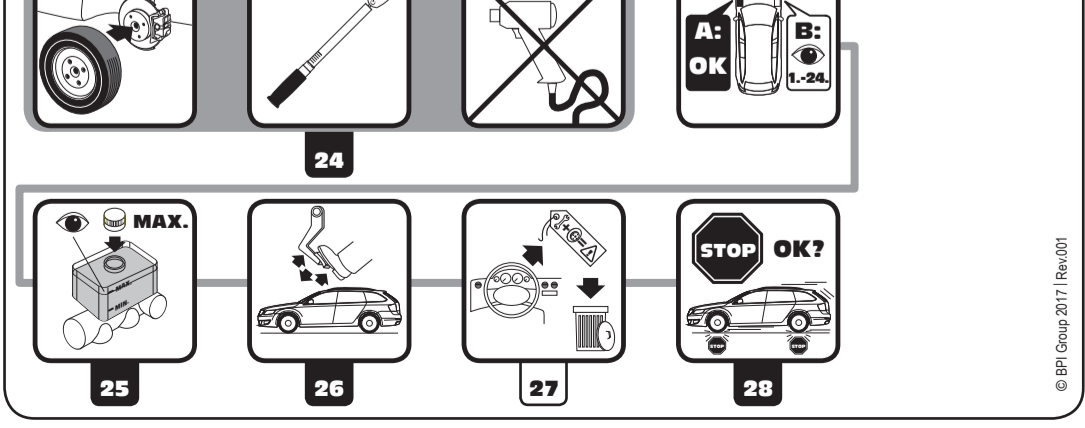
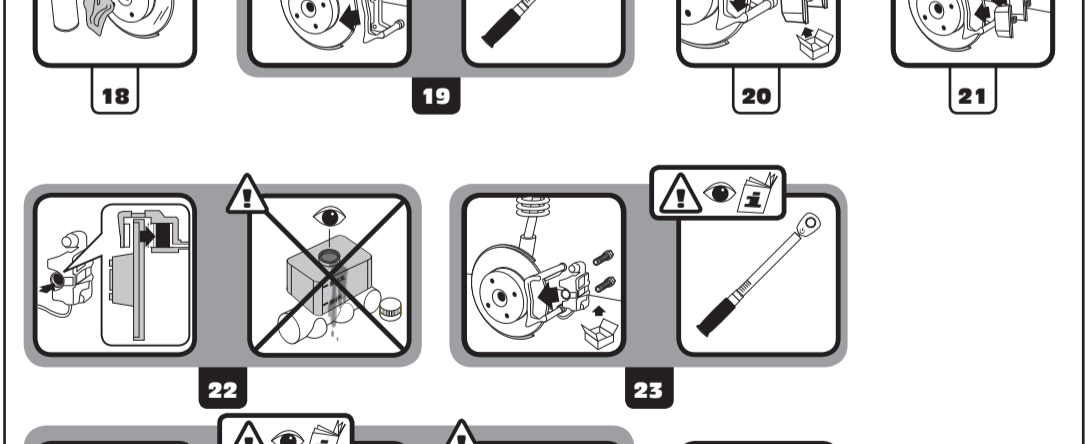
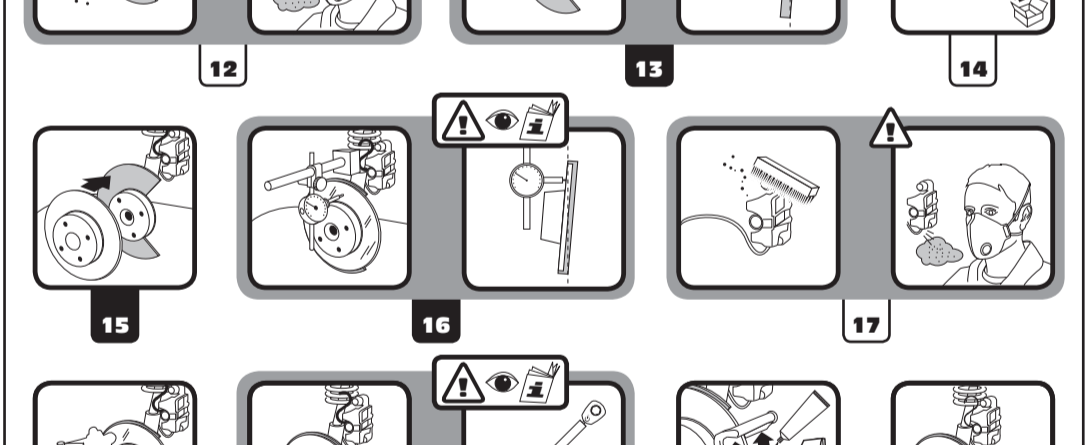
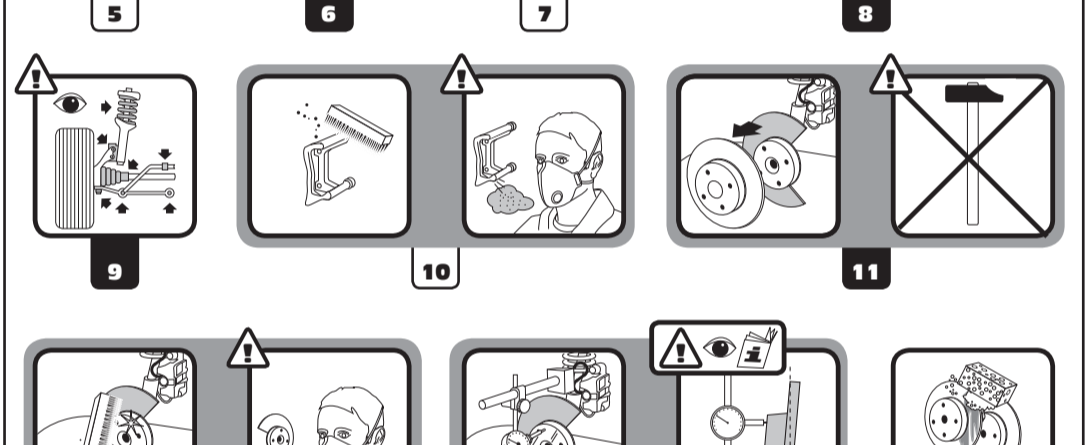
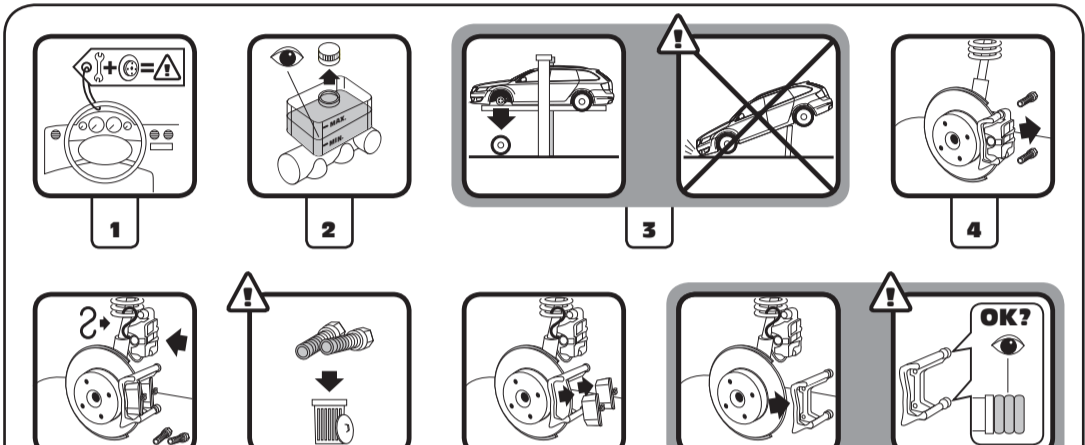
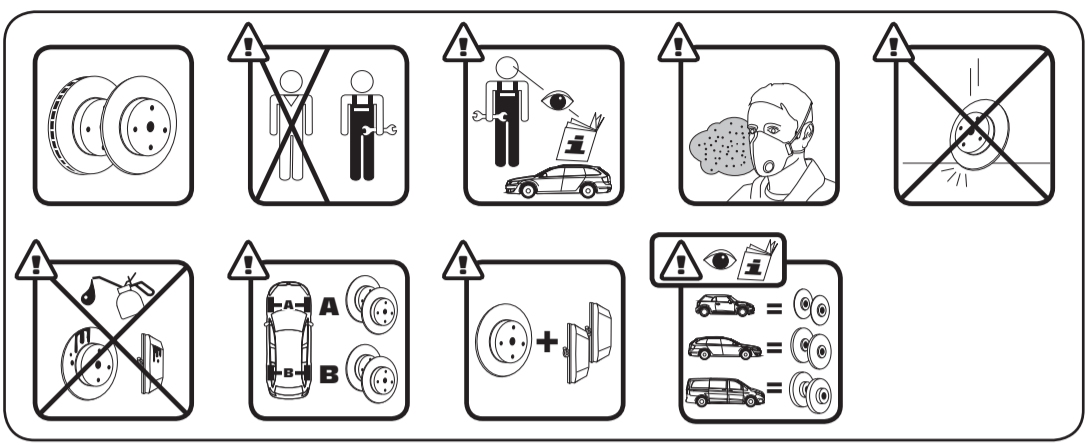
- Endast personer med specialkunskaper får byta ut bromsskivorna.
- Följ tillverkarens monteringsanvisningar/verkstadshandbok.
- Inandning av bromsdamm kan vara skadligt för hälsan. Bär skyddsmask när du arbetar.
- Utsått inte bromsskivorna för svåra slag och stötar.
- Låt inte bromsskivorna komma i kontakt med fetter, oljor och andra mineraloljebaserade smörjmedel eller rengöringsmedel.
- Bromsskivor och -trummor ska alltid bytas ut i axelsatser i par.
- Nya skivor måste monterats tillsammans med nya belägg.
- Använd endast bromsskivor som är avsedda för det aktuella fordonsfabrikatet.

- Kassera fästskruvorna om du upptäcker rester av gängtätningmedel.
- Kontrollera att bromssoken kan röra sig fritt.
- Genomför en visuell kontroll av chassit.
- Använd inte hammare eller andra slagverktyg för att frigöra bromsskivan.
- Använd en måttlocka för att mäta hjulnavets axialkast mot fordonstillverkarens specifikationer.
- Använd skruven/skruvorna för att sätta fast bromsskivan på hjulnavet/flånsen och dra åt skruven/skruvorna enligt tillverkarens momentinställning.
- Använd en måttlocka för att mäta bromsskivans axialkast mot fordonstillverkarens specifikationer.
- Använd den medföljande skruven/de medföljande skruvorna för att fästa bromsbränsaren till axeltappen och dra åt dem enligt tillverkarens momentinställning.
- Tryck in bromsokskolven med lämpligt specialverktyg.
- Använd rätt skruvar för monterig av bromsoket och dra åt dem enligt tillverkarens momentinställning.
- När du monterar hjulet drar du åt hjulmøtrarna/skruvorna enligt tillverkarens angivna moment. Använd inte mutterdragare.
- Kontrollera bromsvätskenivån i bromsvätskebehållaren och fyll på till maxnivå.
- När fordonet står stilla trycker du ner bromspedalen flera gånger.
- Provkör fordonet och testa bromsarnas prestanda. Tänk på att bromsprestandan kan vara sämre under de första inbromsningarna.



BPI Group Hungary Kft.  
H-3527 Miskolc,  
Zsigmondy str 42.  
www.remyeurope.com

Thank you for choosing a Remy product!  
You have purchased a quality product that has  
been manufactured to the highest quality standards.





## HR Savjeti za ugradnju kočionih diskova

- Samo osobe s posebnim znanjima smiju mijenjati kočione diskove.**
- Obraćte pažnju na upute proizvođača za postavljanje/ priručnik za radionicu.**
- Udisanje prašine od kočnica može biti štetno za zdravlje. Dok radite, nosite masku za zaštitu od prašine.**
- Kočione diskove ne izlažite jakim udarcima.**
- Kočionici diskovi ne smiju doći u dodir s mastima, uljima, drugim mazivima kao i sa sredstvima za čišćenje na bazi mineralnih ulja.**
- Disk kočnice i bubnjevci kočnica moraju uvijek mijenjati u paru za svaku osovinu.**
- Novi diskovi moraju se postaviti zajedno s novim štitnicima.**
- Koristite isključivo diskove za kočenje koji su namijenjeni za vašu vrstu vozila.**

- 6** Bacite sigurnosne vijke ako primijetite tragove sredstva za osiguranje navoja od odvtarjanja.
- 8** Provjerite mogu li se kočiona klijesta slobodno pomicati.
- 9** Vizualno pregledajte karoseriju.
- 10** Ako želite osloboditi kočioni disk, ne koristite čekić ili drugi alat za udaranje.
- 11** Koristite mjerac s kazaljkom kako biste izmjerili aksijalnu istrošenost glavčine kotača u odnosu na specifikacije proizvođača vozila.
- 13** Vrijkom/vijcima pričvrstite kočioni disk za glavčinu kotača/prirubnicu i stegnite ih momentom koji je propisao proizvođač.
- 15** Vrijkom/vijcima pričvrstite kočione disk za glavčinu kotača/prirubnicu i stegnite ih momentom koji je propisao proizvođač.
- 16** Koristite mjerac s kazaljkom kako biste izmjerili aksijalnu istrošenost kočionog diska u odnosu na specifikacije proizvođača vozila.
- 19** Vrijkom/vijcima pričvrstite nosač kočnice za kratku osovinu i stegnite ih na okretni moment koji je zadao proizvođač.
- 21** Gurnite natrag klip klijesta pomoću odgovarajućeg posebnog alata.
- 23** Odgovarajućim vijcima pričvrstite kočiona klijesta i stegnite ih na okretni moment koji je zadao proizvođač.
- 24** Priklom postavljanja kotača, stegnite matice/vijke kotača na okretni moment koji je zadao proizvođač. Nemojte koristiti udarne kličeve.
- 25** Provjerite razinu kočione tekućine u spremniku – dopunite ju do oznake za maksimum.
- 26** Kada vozilo miruje, nekoliko puta pritisnite papučicu kočnice.
- 28** Provjerite vozilo na cesti i ispitajte rad kočionog sustava. Uzmite u obzir da kočenje može biti slabije u prvih nekoliko pritsaka kočnice.

## LT Patarimai dėl stabdžių diskų montavimo

- Stabdžių diskus gali keisti tik specialii žinių turintys asmenys.**
- Laikykities gamintojo pateiktų montavimo instrukcijų ar serviso vadovė esančių nurodymų.**
- Ikvėptose stabdžių dulksės gali būti kenksmingos sveikatai. Dirbdami naudokite nuo dulkių apsaugančią kaukę.**
- Stabdžių diskai turi būti apsaugoti nuo stiprių sutrenkimų ir smūgių.**
- Saugokite, kad ant stabdžių diskų nepatektų tepalo, alyvos ir kitų teraųjų medžiagų arba valymo priemonių mineralinės alyvos pagrindu.**
- Visada būtina keisti abu vienos ašies stabdžių diskus ir būgnus.**
- Nauji diskai turi būti montuojami kartu su naujais kaladėlėmis.**
- Naudokite tik konkrečios markės transporto priemonėms skirtus stabdžių diskus.**

- 6** Išmeskite tvirtinamuosius varžtus, jei ant jų matyti sriegio fiksatorių žymių.
- 8** Patikrinkite, ar stabdžių apkabos gali laisvai judėti.
- 9** Atlikite vizualią važiukolės patikrą.
- 11** Norėdami atlaisvinti stabdžių diskus, nenaudokite plaktukų ar kitų smūginių įrankių.
- 13** Ciferbalniui indikatoriumi nustatykite ašinį rato stabilės poslinkį, atsižvelgdami į transporto priemonės gamintojo specifikacijas.
- 15** Varžtu ar varžtais pritvirtinkite stabdžio diską prie rato stabilės / antbriaunio ir užveržkite varžtą ar varžtus iki gamintojo nustatyto sukimo momento.
- 16** Ciferbalniui indikatoriumi nustatykite ašinį stabdžių disko poslinkį, atsižvelgdami į transporto priemonės gamintojo specifikacijas.
- 19** Pridėtu varžtu ar varžtais pritvirtinkite stabdžių laikikį prie sukamojo kauliuko ir užveržkite varžtą ar varžtus iki gamintojo nustatyto sukimo momento.
- 22** Atitinkamu specialiu įrankiu atstumkite apkabos stūmokį.
- 23** Tinkamais varžtais pritvirtinkite stabdžių apkabą ir užveržkite varžtus iki gamintojo nustatyto sukimo momento.
- 24** Montuodami ratą, rato veržles / varžtus veržkite iki gamintojo nurodyto sukimo momento. Nenaudokite smūginių veržliasukų.
- 25** Patikrinkite stabdžių skyšio lygį stabdžių skyšio bakelyje – pripilkite iki maksimalaus lygio.
- 26** Transporto priemonei stovint, kelis kartus nuspauskite stabdžio pedalą.
- 28** Pavažiukote transporto priemonę ir patikrinkite stabdžių diskus. Atsižvelkite į tai, kad per pirmąsias stabdžių veikimo operacijas stabdymo efektyvumas gali būti mažesnis.

## RO Sfaturi pentru montarea discurilor de frână

- Nu mai persoanele cu cunoștințe specializate pot înlocui discurile de frână.**
- Fiți atenți la instrucțiunile de montare/manualul pentru atelier de la producător.**
- Înhalarea prafului de la frână poate dăuna sănătății. În timpul lucrului, purtați o mască împotriva prafului.**
- Nu sunașteți discurile de frână unor lovituri și șocuri puternice.**
- Nu puneți discurile de frână în contact cu vaseline, uleiuri și alți lubrifianți sau agenți de curățare pe bază de ulei mineral.**
- Discurile și tambururile de frână trebuie să fie înlocuite la ambele roți ale aceleiași punți.**
- Discurile noi trebuie montate împreună cu plăcuțe noi.**
- Utilizați numai discuri de frână destinate mărcii respective de vehicul.**

- 6** Aruncați bușturile de fixare, dacă prezintă urme de așchii sau de filete.
- 8** Verificați dacă etrierele de frână se pot mișca liber.
- 9** Efectuați o inspecție vizuală a șasiului.
- 11** Nu utilizați ciocane sau alte scule de lovitre pentru a elibera discul de frână.
- 13** Utilizați un ceas comparator pentru a măsura excentricitatea axială a butucului de roată, conform specificațiilor producătorului vehicului.
- 15** Utilizați bolți/bolțurile pentru a prinde discul de frână de butucul roții/lanșă și strângeți-le conform setărilor producătorului privind cuplul de strângere.
- 16** Utilizați un ceas comparator pentru a măsura excentricitatea axială a discului de frână, conform specificațiilor producătorului vehicului.
- 19** Utilizați bolțurile fumizate pentru a prinde suportul frânei pe fuzelet, și strângeți bolți/bolțurile conform setărilor producătorului privind cuplul de strângere.
- 22** Împingeți înapoi pistonul etrierului, folosind scula specială adecvată.
- 23** Utilizați bolțurile corecte pentru a prinde etrierul de frână și strângeți-le conform setărilor producătorului privind cuplul de strângere.
- 24** Când montați roata, strângeți puilțetele/bolțurile roți la cuplul de strângere specificat de producător. Nu utilizați mașini de înșurubat cu impact.
- 25** Verificați nivelul lichidului de frână din rezervor – completați până la nivelul maxim.
- 26** Cu vehiculul staționar, apăsați de câteva ori pedala de frână.
- 28** Testați vehiculul pe șosea și verificați performanța de frânare. Țineți cont că la primele câteva operații de frânare, performanța de frânare va fi mai redusă.

## CZ Typy pro montáž brzdových kotoučů

- Brzdové kotouče smí vyměňovat pouze školení technici.**
- Věnujte pozornost pokynům k montáži / dilenským přírukám výrobce.**
- Vdechování prachu z brzd může vést k poškození zdraví. Při práci používejte protiprachovou masku.**
- Nevystavujte brzdové kotouče velkým nárazům a úderům.**
- Zabraňte kontaktu brzdových kotoučů s mazacími tuky, oleji a jinými mazivy nebo čisticími prostředky na bázi minerálního oleje.**
- Brzdové kotouče a bubny musí být vždy vyměňovány v párech pro každou nápravu.**
- Nové kotouče musí být instalovány s novými destičkami.**
- Používejte pouze brzdové kotouče určené pro určitý model vozidla.**

- 6** Pokud jsou na pojistných šroubech známky zajišťovače závitů, zikvídněte je.
- 8** Zkontrolujte, že se třmen kotoučové brzdy může volně pohybovat.
- 9** Pohledem zkontrolujte podvozek.
- 11** Pro uvolnění brzdových kotouče nepoužívejte kladiva ani jiné úderové nářadí.
- 13** Použijte číselníkový úchylkoměr pro měření axiálního házení náboje kola podle specifikací výrobce vozidla.
- 15** Použijte šrouby pro upevnění brzdových kotouče k náboji kola/prirube utáhněte šrouby na moment stanovený výrobcem.
- 16** Použijte číselníkový úchylkoměr pro měření axiálního házení brzdových kotouče podle specifikací výrobce vozidla.
- 19** Použijte dodané šrouby k upevnění nosiče brzdy na čep nápravy a utáhněte šrouby na moment stanovený výrobcem.
- 22** Vhodným speciálním nářadím zatlačte zpět pist těmnu.
- 23** Použijte správné šrouby pro upevnění těmnu kotoučové brzdy a utáhněte šrouby na moment stanovený výrobcem.
- 24** Při nasazení kola utáhněte matice/šrouby kola na moment stanovený výrobcem. Nepoužívejte klíče s přiklepem.
- 25** Zkontrolujte hladinu brzdové kapaliny v nádrži brzdové kapaliny a doplňte ji na maximální úroveň.
- 26** V zastaveném vozidle několikrát sešlápněte brzdový pedál.
- 28** Vyzkoušejte vozidlo na silnici a vyzkoušejte výkon brzd. Uvědomte si, že výkon brzdy může být slabší během prvích několika brzdění.

## NL Tips voor het monteren van remschijven

- Remschijven mogen uitsluitend worden vervangen door mensen met adequate vakkennis.
- Neem de montage-instructies/werkplaatshandleiding van de fabrikant in acht.
- Inademen van reinigingsstof kan schadelijk zijn voor de gezondheid. Draag tijdens het werken een stofmasker.
- Stel remschijven niet bloot aan zware slagen en schokken.
- Voorkom dat remschijven in contact komen met vetten, oliën en andere op minerale olie gebaseerde smeermiddelen of reinigingsmiddelen.
- Remschijven en remtrommels moeten altijd per as paarsgewijs worden vervangen.
- Nieuwe schijven moeten worden gemonteerd met nieuwe remblokken.
- Gebruik uitsluitend remschijven die zijn bedoeld voor het betreffende voertuigmodel.

- 6** Gebruik bevestigingsbouten niet opnieuw wanneer ze sporen van schoefdraadborgmiddelen bevatten.
- 8** Controleer of de remklauwen vrij kunnen bewegen.
- 9** Voer een visuele controle van het chassis uit.
- 11** Gebruik geen hamer of ander slaggereedschap om de remschijf los te maken.
- 13** Controleer met een meetklok of de axiale uitslag van de wielnaaf voldoet aan de specificaties van de voertuigfabrikant.
- 15** Gebruik de bout(en) om de remschijf op de wielnaaffits te monteren en draai de bout(en) aan met het door de fabrikant voorgeschreven aandraaimoment.
- 16** Controleer met een meetklok of de axiale uitslag van de remschijf voldoet aan de specificaties van de voertuigfabrikant.
- 19** Gebruik de meegeleverde bout(en) om de remdrager op de fusee te monteren en draai de bout(en) aan met het door de fabrikant voorgeschreven aandraaimoment.
- 22** Druk de plunjier van de remklauw terug met het daarvoor bedoelde speciaalgereedschap.
- 23** Gebruik de juiste bouten om de remklauw te monteren en draai de bouten aan met het door de fabrikant voorgeschreven aandraaimoment.
- 24** Draai bij het monteren van het wiel de wielmoeren/-bouten aan met het door de fabrikant voorgeschreven aandraaimoment. Gebruik geen slagsleutels.
- 25** Controleer het peil van de remvoetstof in het remvoetstofreservoir en vul zo nodig vloeistof bij tot het maximumniveau.
- 26** Trap het rempedaal verschillende malen in terwijl het voertuig stilstaat.
- 28** Rijd een stukje met de auto en test de werking van de remmen. Houd er rekening mee dat de remwerking tijdens de eerste paar keer remmen minder kan zijn.

## BG Съвети за монтаж на спирачните дискове

- Само хора със специализирани познания могат да сменят спирачните дискове.**
- Обрънете внимание на инструкциите за монтаж на производителя/сервизното ръководство.**
- Вдишването на спирачен прах може да бъде вредно за здравето. Носете противопрахова маска, докато работите.**
- Не подлагайте спирачните дискове на силни удари и сътресения.**
- Не поставяйте спирачните дискове в контакт с грес, масла и други смазочни материали или почистващи препарати на базата на минерални масла.**
- Спирачните дискове и барабани винаги трябва да се подменят в комплект за съответната ос.**
- Новите дискове трябва да бъдат монтирани заедно с нови накладки.**
- Използвайте само спирачни дискове, предназначени за конкретната марка превозно средство.**

- 6** Сменете крепежните болтове, ако има следи от осигурителни на резбите.
- 8** Уверете се, че шублерът на спирачката може да се движи свободно.
- 9** Направете оглед на шасито.
- 10** Не ползвайте чукове или други ударни инструменти за освобождаване на спирачния диск.
- 11** Не ползвайте ударни инструменти за освобождаване на спирачния диск.
- 13** Използвайте индикатор часовников тип, за да измерите аксиалния разбег на главнатата на колелото според указанията на производителя на превозното средство.
- 15** Използвайте болта (болтовете) за прикряпане на спирачния диск към главнатата на колелото/главначе и затегнете болта (болтовете) според настройките на производителя за въртящия момент.
- 16** Използвайте индикатор часовников тип, за да измерите аксиалния разбег на спирачния диск според указанията на производителя на превозното средство.
- 19** Използвайте предостанения болт (болтовете) за прикряпане на носача на спирачката към шенела и затегнете болта (болтовете) според настройките на производителя за въртящия момент.
- 22** Пritиснете буталото на шублера на спирачната назад с подходящ специален инструмент.
- 23** Използвайте правилните болтове за прикряпане на шублера на спирачката и затегнете болтовете според настройките на производителя за въртящия момент.
- 24** Когато монтирате колелото, затегнете гайките/болтовете на колелото според настройките на производителя за въртящия момент. Не използвайте ударни ключове.
- 25** Проверете нивото на спирачната течност в резервоара за спирачната течност – допълнете я до максималното ниво.
- 26** При неподвижно превозно средство натиснете педала на спирачната няколко пъти.
- 28** Тествайте превозното средство на пътя и тествайте ефективността на спирачната система. Имайте предвид, че ефективността на спирачната система може да е по-малка при първите няколко спирания.

## P Dicas para a montagem de discos de travão

- Os discos de travão só podem ser substituídos por pessoas com conhecimento especializado.**
- Respeite as instruções de montagem/o manual de oficina do fabricante.**
- A inalação de poeira dos travões pode prejudicar a saúde. Use uma máscara antipoeira durante os trabalhos.**
- Não submeta os discos de travão a impactos fortes.**
- Não coloque os discos de travão em contacto com massas, óleos e outros lubrificantes ou produtos de limpeza à base de óleo mineral.**
- Os discos e tambores de travão devem ser substituídos aos pares para cada eixo.**
- Os discos novos devem ser montados juntamente com pastilhas novas.**
- Use apenas os discos de travão destinados à respetiva marca de veículo.**

- 6** Deite fora os parafusos que apresentarem sinais de fixadores de roscas.
- 8** Certifique-se de que as pinças do travão se movem livremente.
- 9** Faça uma inspeção visual do chassis.
- 11** Não use martelos nem outras ferramentas de impacto para libertar o disco de travão.
- 13** Com um comparador, meça o empeno axial do cubo da roda de acordo com as especificações do fabricante do veículo.
- 15** Use o(s) parafuso(s) para fixar o disco de travão ao cubo da roda/à flange e aperte o(s) parafuso(s) ao binário especificado pelo fabricante.
- 16** Com um comparador, meça o empeno axial do disco de travão de acordo com as especificações do fabricante do veículo.
- 19** Use o(s) parafuso(s) forneidos para fixar o suporte do travão ao semieixo e aperte o(s) parafuso(s) ao binário especificado pelo fabricante.
- 22** Pressione o êmbolo da pinça para trás com a ferramenta especial apropriada.
- 23** Use os parafusos corretos para fixar a pinça do travão e aperte os parafusos ao binário especificado pelo fabricante.
- 24** Ao montar a roda, aperte as porcas/los parafusos da roda ao binário especificado pelo fabricante. Não use chaves de impacto.
- 25** Verifique o nível do fluido dos travões no reservatório de fluido dos travões – encha até ao nível máximo.
- 26** Com o veículo parado, carregue no pedal do travão várias vezes.
- 28** Faça uma prova de estrada e teste o desempenho dos travões. Tenha em conta que o desempenho dos travões poderá ser pior durante as primeiras operações de travagem.

## FIN Vinkkejä jarrulevyjen asennukseen

- Vain asiantuntijat saavat vaihtaa jarrulevyjä.**
- Noudata valmistajan asennusohjetta/korjaamokäsikirjaa.**
- Jarrupölyn hengittäminen voi olla haitallista terveydelle. Käytä pölynaamaria työskentelyn aikana.**
- Älä aseta jarrulevyjä kosketuksiin rasvojen, öljyjen tai muiden mineraaliöljypohjaisten voitelu- tai puhdistusaineidien kanssa.**
- Jarrulevyt ja -rummut on aina vaihdettava pareittain akselille.**
- Uusien levyjen kanssa pitää asentaa uudet palat.**
- Käytä vain kyseiselle ajoneuvomerkille tarkoitettuja jarrulevyjä.**

- 6** Hävitä kiinnityspultit, jos niissä näkyy jälkiä kierrellekiteistä.
- 8** Varmista, että jarrusatulat pääsevät liikkumaan vapaasti.
- 9** Tee alustalle silmäämääräinen tarkastus.
- 11** Älä irota jarrulevyä vasaralla tai muulla iskutyökalulla.
- 13** Mittaa mittakellon avulla, että pyörän navan epäkäskeys on ajoneuvon valmistajan teknisten tietojen mukainen.
- 15** Kiinnitä jarrulevy pyörän napaan/laippaan pulttien avulla ja kiristä pultit valmistajan ilmoittamaan kiristysmomenttiin.
- 16** Mittaa mittakellon avulla, että jarrulevyjen epäkäskeys on ajoneuvon valmistajan teknisten tietojen mukainen.
- 19** Kiinnitä jarruklipi tappiakesiin mukana toimitetuilla pulteilla ja kiristä pultit valmistajan ilmoittamaan kiristysmomenttiin.
- 22** Työnää jarrusatulan mäntä taakse oikealla erikoistyökalulla.
- 23** Kiinnitä jarrusatula oikeiden pulttien avulla ja kiristä pultit valmistajan ilmoittamaan kiristysmomenttiin.
- 24** Asentäessasi pyörää kiristä pyörän mutteri/pultit valmistajan ilmoittamaan kiristysmomenttiin. Älä käytä iskuväänäntä.
- 25** Tarkista jarrunsteen määrä jarrunstesälissä ja täytä se enimmäistasoon asti.
- 26** Kun ajoneuvo on paikallaan, paina jarrupoljinta useita kertoja.
- 28** Suorita ajoneuvolla koeajo ja kokeile jarrujen toimintaa. Huomioi, että jarrujen suorituskyky voi olla alientunt ensimmäisten jarrutusten aikana.

## F Conseils de pose des disques de frein

- Seuls les techniciens spécialisés sont autorisés à remplacer les disques de frein.
- Se référer à la notice de pose / au manuel d'atelier du constructeur.
- Respirer les poussières de freinage peut nuire à la santé. Porter un masque anti-poussière pendant l'intervention.
- Ne pas exposer les disques de frein à des coups ou chocs violents.
- Ne pas mettre les disques de frein en contact avec des graisses, huiles ou autres lubrifiants ou décapsants à base d'huile minérale.
- Les disques et tambours de frein doivent être remplacés par paire (essieu complet).
- Lors d'un remplacement de disques de frein, il est impératif de changer également les plaquettes de frein.
- Utiliser uniquement des disques de frein destinés aux véhicules de cette marque.

- 6** Si les boulons présentent la moindre trace de frein filet, les mettre au rebut.
- 8** Vérifier que les étriers de frein se déplacent sans à-coups.
- 9** Procéder à un contrôle visuel du châssis.
- 11** Ne pas démonter le disque de frein à l'aide d'un marteau ou autre outil à percussion.
- 13** À l'aide d'un comparateur, mesurer le voile du moyeu de roue en fonction des spécifications du constructeur automobile.
- 15** Fixer le disque de frein sur le moyeu / flasque au moyen du / des boulon(s) fourni(s), puis serrer au couple prescrit par le constructeur.
- 16** À l'aide d'un comparateur, mesurer le voile du disque de frein en fonction des spécifications du constructeur automobile.
- 19** Fixer le support de frein sur la fusée de roue au moyen du / des boulon(s) fourni(s), puis serrer au couple prescrit par le constructeur.
- 22** Repousser le piston d'étrier avec l'outil spécial adapté.
- 23** Reposer l'étrier de frein avec les boulons adaptés et serrer au couple prescrit par le constructeur.
- 24** En remontant la roue, serrer les écrous / boulons au couple prescrit par le constructeur. Ne pas se servir de boulonneuses à chocs.
- 25** Vérifier le niveau de liquide de frein dans le bocal et le remplir au niveau maximum.
- 26** Actionner la pédale de frein plusieurs fois quand le véhicule est à l'arrêt.
- 28** Faire un essai sur route pour vérifier l'efficacité du freinage, sachant toutefois que le système peut être nettement moins efficace lors des premiers freinages.

## H Tippek a féktárcsák felszereléséhez

- Kizárólag megfelelő szaktudással rendelkező személyek végezhetik a féktárcsák cseréjét.**
- Tartsa be a gyártó szerelési utasításában/szervizkézikönyvben előírtakat.**
- A fékpor belégzése káros lehet az egészségre. Viseljen porvédő maszkot munkavégzés közben.**
- Ne tegye ki a féktárcsákat erős ütésnek vagy rázkódásnak.**
- Gondoskodjon arról, hogy a féktárcsák ne érintkezzenek zsírral, olajjal vagy más, ásványi olaj alapú kenőanyagokkal vagy tisztítószerekkel.**
- A féktárcsákat és fékdobokat mindig tengelykészletenként kell cserélni.**
- Az új tárcsákat új betétekkel együtt kell felszerelni.**
- Csak a jármű típusához előírt féktárcsákat használjon.**

- 6** Dobja el a rögzítősavarokat, ha menettőlől nyomait látja rajtuk.
- 8** Ellenőrizze, hogy a féknyergyek szabadon mozognak-e.
- 9** Szemrevételezéssel ellenőrizze az alvázat.
- 11** Ne használjon kalapácsolót vagy más ütőeszközt a féktárcsák meglazításához.
- 13** Méréőműszerrel mérje meg a kerékagy axiális ütését a járműgyártó előírásainak megfelelően.
- 15** A csavarral/csavarral rögzítse a féktárcsát a kerékagyhoz/karimához, majd húzza meg a csavart/csavarokat a gyártó által előírt nyomtértékekkel.
- 16** Méréőműszerrel mérje meg a féktárcsa axiális ütését a járműgyártó előírásának megfelelően.
- 19** A mellékelt csavarral/csavarral rögzítse a féktartót a féltengelyre, majd húzza meg a csavart/csavarokat a gyártó által előírt nyomtértékekkel.
- 22** Nyomja vissza a féknyergő-dugattyút a megfelelő célszerszámmal.
- 23** A megfelelő csavarokkal rögzítse a féknyergőt, majd húzza meg a csavarokat a gyártó által előírt nyomtértékekkel.
- 24** A kerék felszerelésekor húzza meg a kerékagyakát/csavarokat a gyártó által előírt nyomtértékekkel. Ne használjon ütőcsavarhúzókat.
- 26** Ellenőrizze a fékolyódkartárját fékolyódekszníntéj – lötsse fel a maximális szintig.
- 28** Tegyen próbautat a járművel, és ellenőrizze a fék teljesítményét. Normális jelenség, ha az első néhány fékezésnél kisebb a fék teljesítmény.

## SLO Nasveti za namestitve zavornih kolotov

- Zavorne kolote sme zamenjati samo strokovnjak.**
- Upoštevajte proizvajalčeva navodila za namestitve in tehnična navodila servise delavnice.**
- Vdihavanje zavornega prahu lahko škoduje zdravju. Med delom nosite masko za zaščito pred prahom.**
- Zavornih kolotov ne izpostavljajte sunkom in udarcem.**
- Pazite, da zavorni koloti ne pridejo v stik z mastjo, oljem, mazivi ali čistilnimi sredstvi na osnovi mineralnih olj.**
- Zavorne kolote in bobne morate vedno zamenjati v kompletu za posamezno os.**
- Z novimi koloti morate namestiti tudi nove zavorne obloge.**
- Uporabljajte samo zavorne kolote, ki so namenjeni uporabi z zadevno vrsto vozila.**

- 6** Zavrzite vijake, na katerih so sledi lepila za navoje.
- 8** Preverite, ali se zavorne čeljusti neovirano premikajo.
- 9** Preglejte celotno podvozje.
- 11** Za odstranjevanje zavornih kolotov ne uporabljate kladiv in drugih udarnih orodij.
- 13** Z merilnikom izmerite osni odmik pesta kolea skladno s specifikacijami proizvajalca vozila.
- 15** Z vijaki pritrdite zavorni kolot na pesto kolea/priborico in vijake privijte z navojem, ki ga predpisuje proizvajalec.
- 16** Z merilnikom izmerite osni odmik zavornega kolota skladno s specifikacijami proizvajalca vozila.
- 19** S pričloženimi vijaki pritrdite nosilec zavore na premnik in vijake privijte z navojem, ki ga predpisuje proizvajalec.
- 22** Bat zavorne čeljusti potisnite z ustreznim posebnim orodjem.
- 23** Z ustreznimi vijaki pritrdite zavorno čeljust in vijake privijte z navojem, ki ga predpisuje proizvajalec.
- 24** Pri nameščanju koles kolesne vijake/matice privijte z navojem, ki ga predpisuje proizvajalec. Ne uporabljate udarnih vijčnikov.
- 26** Preverite nivo zavorne tekočine v posodi za zavomo tekočino in jo dolžite do najvišje ravni.
- 28** Pri mirujočem vozilu nekajkrat pritisnite zavorno stopalko.
- 28** Vozilo preizkusite na cesti in preverite delovanje zavor. Upoštevajte, da lahko zavore med prvimi poskusi zaviranja malo slabše delujejo.

## EST Nõuanded piduriketaste paigaldamiseks

- Piduriketaid tohivad vahetada vaid eriteadmistega asjatundjad.**
- Järgige tootja paigaldusjuhiseid ja remondijuhiseid nõudelt.**
- Piduritolmu sissehingamine võib olla tervistkahjustav. Töötamise ajal kandke tolumaski.**
- Ärge piduriketaste pihla tugevasti koputage ega lööge.**
- Vältige piduriketaste kokkupuudet määretle, õilide ja teiste mineraalõlipõhiste määrdainetega ning puhastusvahenditega.**
- Piduriketaid ja -trumleid tuleb asendada tlgal siall paarikaupa.**
- Uute ketastega koos tuleb paigaldada ka uued piduriklotsid.**
- Kasutage ainult sõiduki margile vastavaid piduriketaid.**

- 6** Kõnvaldage kinnituspõldid kasutusest, kui neil on keermekustustilmi jälgi.
- 8** Kontrollige, et pidurisadulad saavad vabalt liikuda.
- 9** Kontrollige sõiduki kere üle välise vaatluse teel.
- 11** Ärge kasutage piduriketata vabastamiseks haamreid ega muid löögiristu.
- 13** Mõõte indikaatorkellaga rattarummu telgviskumise vastavust sõiduki tootja tehnilistele nõuetele.
- 15** Kinnitage piduriketask poldi (poldide) abil rattarummu/leänkule ja pingutage poldi (poldid) vastavalt tootja pingutusmomenti normile.
- 16** Mõõte indikaatorkellaga piduriketata telgviskumise vastavust sõiduki tootja tehnilistele nõuetele.
- 19** Kinnitage pidurisadula kandur käänmiku külge kompleksi oleva(le) poldiga (poldidega) ja pingutage poldi (poldid) vastavalt tootja pingutusmomenti normile.
- 22** Suruge pidurisadula kolt tagasi selleks ette nähtud eirtoõistatga.
- 23** Kasutage pidurisadula kinnitamiseks nõuetekohasid polte ja pingutage poldid vastavalt tootja pingutusmomenti normile.
- 24** Ratta paigaldamisel pingutage ratta mutrid/poldid tootja poolt määratud pingutusmomentidga. Ärge kasutage löökvõti.
- 25** Kontrollige pidurivedeliku taset pidurivedeliku nõus, vajaduse korral lisage seda maksimumtasemeni.
- 26** Vajutage sõiduki seismise ajal piduripedaali mitu korda.
- 28** Tehke maanteel proovisõit ja testige piduridusimeit. Arvestage sellega, et piduridusime võib esimestel piduriduskordadel olla madalam.

## LV Padomi par bremžu disku montāžu

- Bremžu diskus var nomainīt tikai cilvēki ar speciālam zināšanām.**
- Pievērsiet uzmanību ražotāja ir uzstādīšanas instrukcijām / darbnīcas rokasgrāmatai.**
- Bremžu putekļi var būt kaitīga veselībai. Strādājot uzlieciēt aizsargmasku pret putekļiem.**
- Nepakļaujiet bremžu diskus spēcīgiem sitieniem un triecieniem.**
- Neļaujiet bremžu diskien nonākt saskarē ar smērvielām, eļļām un citiem eļļošanas vai tīrīšanas līdzekļiem uz minerāleļļas bāzes.**
- Bremžu diski un trumuļi vienmēr jāmaina asu pārim kopā.**
- Jauni diski ir jāuzstāda kopā ar jauniem ieliktņiem.**
- Izmantojiet tikai konkrētajam transportlīdzekļa modelim paredzētos bremžu diskus.**

- 6** Fiksācijas skrūves jāizmet, ja uz tām redzamas vītrņu atšķēšanas līdzekļa pazīmes.
- 8** Pārbaudiet, vai bremžu suporti kustas brīvi.
- 9** Veiciet šasijas apskati.
- 11** Bremžu diska atbrīvošan