

Fact Sheet

INA Engine KIT 427 1010 40

Relevante Fahrzeuge

Hersteller: PEUGEOT, CITROËN

Fahrzeug: 206, 207, 307, C2, C3, C4

Motor: PSA 1,4 l 16V

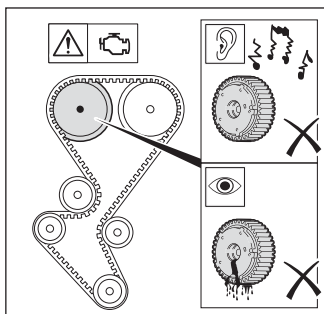
Fuhrpark: 720.000 weltweit



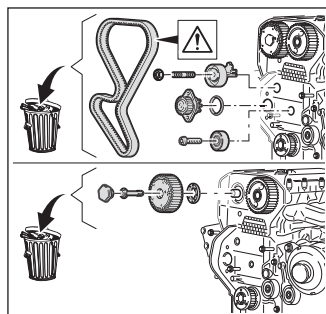
Inhalt des INA Engine KITs

Zahnriemen, Spannrolle, Umlenkrolle,
Wasserpumpe inkl. Dichtung,
Nockenwellenversteller, Steuerventil,
Schrauben & Zubehör

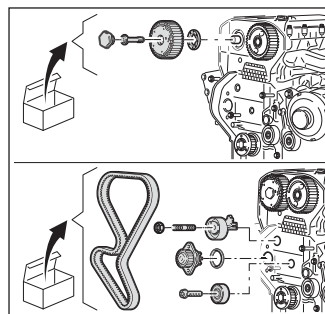
Technische Zusammenhänge



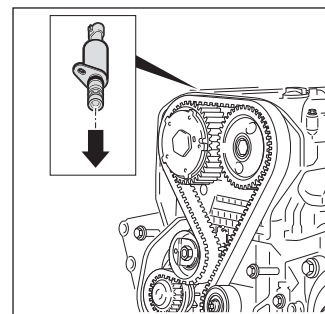
Aufgrund von Verschmutzungen und Abrieb setzt sich der Filter des Steuerventils zu. Dadurch wird der Nockenwellenversteller nur noch unzureichend mit Motoröl versorgt und irreparabel beschädigt. Diese Beschädigung macht sich durch eine deutliche Geräusentwicklung und/oder Ölaustritt bemerkbar.



Für den Austausch des defekten Nockenwellenverstellers muss der Zahnriemen ausgebaut werden. Da dieser einem Wechselintervall unterliegt, ist es aus wirtschaftlicher Sicht meist sinnvoll, den kompletten Zahnriementrieb samt Spann- & Umlenkrollen sowie der Wasserpumpe ebenfalls zu ersetzen. Bei Ölaustritt ist der Zahnriementrieb zwingend zu ersetzen!



Alle relevanten Komponenten (inkl. Schrauben und Dichtungen) sind im INA Engine KIT enthalten und sollten unbedingt für die Reparatur verwendet werden.



Um einen einwandfreien Betrieb des neuen Nockenwellenverstellers zu gewährleisten, muss das im INA Engine KIT enthaltene Steuerventil verwendet werden.