



## SERVICE INFO – INA 0100



# Reparationssæt 533 0118 10

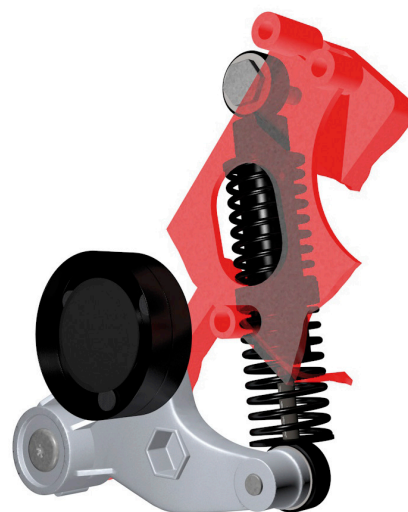
til strammeenheden i drivaggregatet

Bilernes  
producenter: Audi, Škoda, Volkswagen

Modeller:  
Audi: A4, A6, A8  
Škoda: Superb  
Volkswagen: Passat

Motorer: 2.5 TDI

Best. nr.: 533 0118 10 (SET)

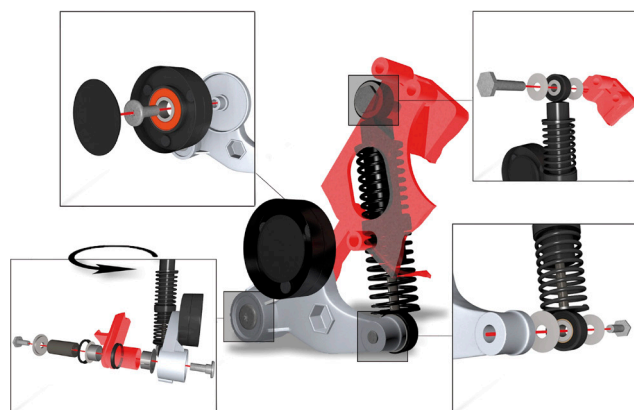


Billede 1: Hel strammeenhed

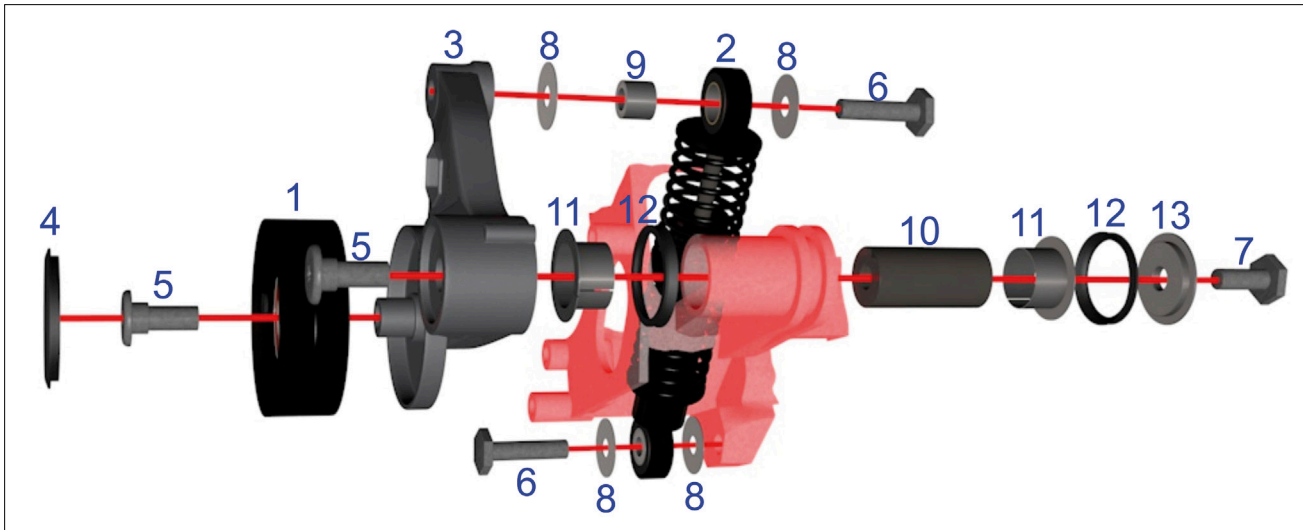
Alle komponenter i strammeenheden (billede 1) er designet til at opnå den samme levetid og udsættes for samme mængde slid. Dette slidniveau er særlig højt ved drejepunkterne og fastgørelsespunkterne. Det anbefales derfor altid at udskifte hele strammeenheden (der ikke fås som et aggregat).

Derfor tilbyder Schaeffler Automotive Aftermarket et komplet reparationssæt (side 2/billede 3) til ovennævnte køretøjer.

Ud over sliddelene omfatter reparationssættet også alle de nødvendige fastgørelsesdele (billede 2), samt detaljerede monteringsvejledninger.



Billede 2: Oversigt over fastgørelsesdele



Billede 3: 533 0118 10 – INA reparationsset til strammeenhed

Indhold af reparationsset 533 0118 10:

- |   |                     |              |    |                       |
|---|---------------------|--------------|----|-----------------------|
| 1 | Strammeremskive     | 531 0751 30  | 9  | Muffe Ø 8,2x12*       |
| 2 | Dæmper              | 533 0112 10  | 10 | Stift M8x18x40*       |
| 3 | Holder              | 533 0115 10* | 11 | Glideleje Ø 18x20x12* |
| 4 | Beskyttelsesdæksel* |              | 12 | Tætning Ø 26 x 33 x 6 |
| 5 | Passkrue M8x10x25*  |              | 13 | Spændeskive Ø 8,2x16* |
| 6 | Bolt M8x32*         |              |    |                       |
| 7 | Bolt M8x20*         |              |    |                       |
| 8 | Skive Ø 8,2x24x1*   |              |    |                       |

\*) leveres ikke separat

Schaeffler Automotive Aftermarket anbefaler, at man under aggregatdriftsarbejdet også udskifter alle remdriftskomponenter.

Sørg for at overholde vejledningen fra køretøjfabrikanten!

INA 0100