

SERVICE-INFO



Nokkenasversteller voor Opel / Vauxhall 427 1004 10 en 427 1005 10

Fabrikanten: Opel, Vauxhall

Modellen:

Opel: Astra H, Insignia, Signum, Vectra C, Zafira

Vauxhall: Insignia, Vectra Mk II, Zafira Mk II

Motoren: 1.6 (Z16XER)
1.8 (Z18XER)

OE-nummers: (1) 56 36 632 / 55567049
(2) 56 36 631 / 55567048
(3) 56 36 971 / 12992403

Artikelnr.: (1) 427 1004 10SFlb
(2) 427 1005 10
(3) 41301*

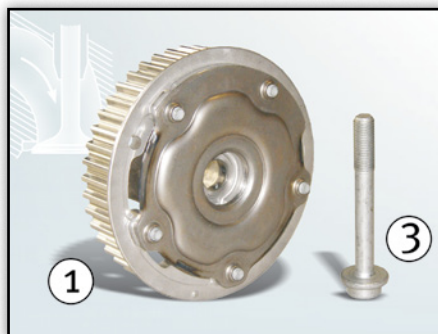


Fig. 1: Nokkenasversteller van de inlaatzijde 427 1004 10 en centrale bout 41301*

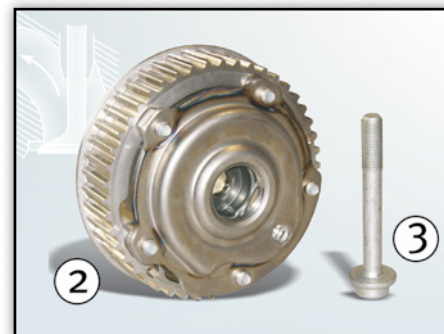


Fig. 2: Nokkenasversteller van de uitlaatzijde 427 1005 10 en centrale bout 41301*

Opgelet:

Bij vervanging van de nokkenasverstellers voor de in- of uitlaatzijde moet de centrale bout eveneens worden vervangen. Dit is een rekbout die slechts eenmaal mag worden gebruikt.

Legende bij de figuren:

- (1) 427 1004 10 / inlaatzijde
- (2) 427 1005 10 / uitlaatzijde
- (3) 41301 / centrale bout M10x80*

Bij de door Schaeffler Automotive Aftermarket geleverde nokkenasverstellers 427 1004 10 en 427 1005 10 wordt deze bout meegeleverd.



Neem altijd de aanwijzingen van de autofabrikant in acht.

*) Bout is niet afzonderlijk leverbaar

U vindt de overeenkomstige reserveonderdelen in onze onlinecatalogus op www.Schaeffler-Aftermarket.de of via RepXpert op www.RepXpert.com.

Verwijzingen naar onderdeelnummers van autofabrikanten worden uitsluitend ter informatie gegeven.

Versie 07.2010

INA 0062

Technische wijzigingen voorbehouden

© 2010 Schaeffler Automotive Aftermarket

Voor meer informatie:

Telefoon: +49(0)1801-753-333*

Fax: +49(0)6103-753-297

INA-AS@Schaeffler.com

www.Schaeffler-Aftermarket.de

*4,6 ct/min. vanuit het Duitse vaste net, mobiele oproepen max. 42 ct/min.

