



SERVICE INFO – INA 0061



Заміна натяжних роликів 531 0037 10 і 531 0353 10

(приводу допоміжних механізмів двигуна) на натяжний ролик 531 0241 10

Виробники: Citroën, Peugeot

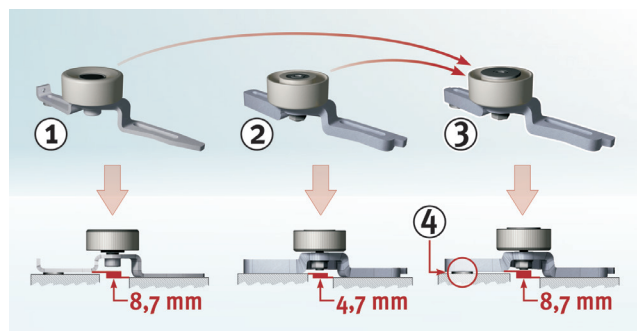
Моделі:

Citroën: Berlingo, Saxo
Peugeot: 106 I, 106 II, 306, Partner

Двигуни: 1.0, 1.1, 1.4, 1.6

Номери оригінального обладнання: 6453.C5 (замінює)
6453.G4 (замінює)
6453.S4 (замінює)
6453.S5 (актуальні)

Артикульні номери: 531 0037 10 (замінює року)
531 0353 10 (замінює року)
531 0241 10 (актуальні)



Пояснення до зображень 1:

1. 531 0037 10
2. 531 0353 10
3. 531 0241 10
4. Підкладна шайба 8,4x19x4 мм

Два натяжні ролики з артикульними номерами 531 0037 10 і 531 0353 10 (встановлюються на приводі допоміжних механізмів двигуна) були зняті з виробництва і замінені на ролик з артикульним номером 531 0241 10.

Компанія Schaeffler Automotive Aftermarket слідує за автовиробниками Citroën і Peugeot, які теж здійснили таку заміну.

Примітка:

Для компенсації різниці у висоті кожен натяжний ролик 531 0241 10 комплектується підкладною шайбою товщиною 4 мм.

Номери оригінальних запасних частин виробника транспортних засобів наведені тільки для довідок.

Дотримуйтеся рекомендацій виробника транспортного засобу!

ТОВ «Шеффлер Україна»

+380 44 520 - 13 - 80

info.ua@schaeffler.com

www.schaeffler.ua/aftermarket

www.repxpert.ua

SCHAEFFLER
REPXPERT

INA 0061