

# INFORMACIÓN DE SERVICIO



## Transmisión del grupo en Mercedes-Benz: Indicación para el montaje Dispositivos de sujeción 534 0243 10 y 534 0244 10

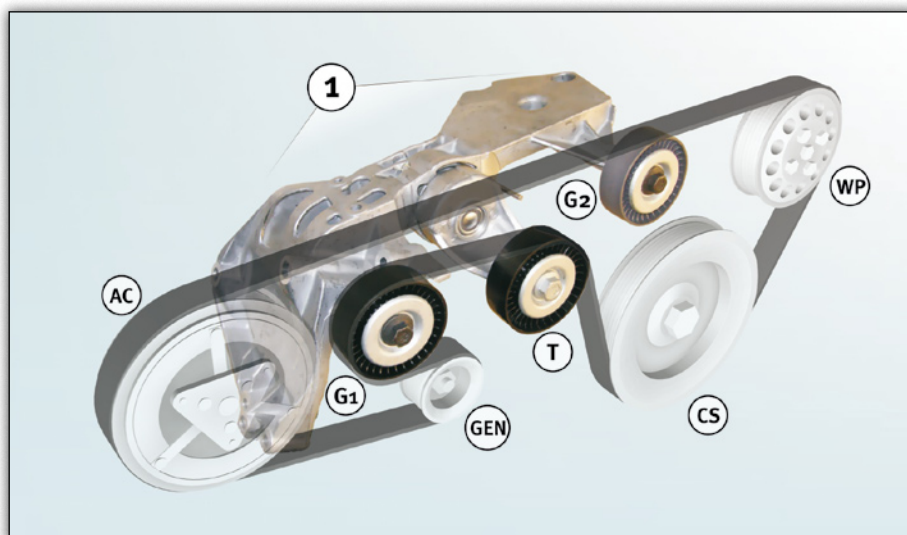
<b>Fabricante:</b>	Mercedes-Benz
<b>Modelos:</b>	Clase A (W168) Clase B (W245) Vaneo (414)
<b>Motores:</b>	1.4 (166.940) 1.5 (266.920) 1.6 (166.960, 166.961) 1.7 (266.940) 1.9 (166.990, 166.991) 2.0 (266.960, 266.980) 2.1 (166.995) 1.7D (668.940, 668.941, 668.942, 668.914)

<b>Referencias originales:</b>	(1) A 166 200 09 70 (2) A 668 200 21 70
--------------------------------	--

<b>Nº de artículo:</b>	(1) 534 0243 10 (2) 534 0244 10
------------------------	------------------------------------

En los vehículos nombrados anteriormente en los que se haya instalado el dispositivo de sujeción 534 0243 10 ó 534 0244 10 pueden producirse ruidos o un desgaste elevado de la correa. Estos defectos pueden producirse incluso después de sustituir el dispositivo de sujeción y la correa.

Schaeffler Automotive Aftermarket recomienda alinear las poleas de cada grupo y comprobar especialmente la del alternador y la de la bomba de agua. Si se detecta un desplazamiento, debe corregirse obligatoriamente.



**Fig 1:** 534 0243 10 - Soporte con dispositivo de sujeción en la transmisión del grupo y el esquema de transmisión

### Otras indicaciones:

- 1) Compruebe el funcionamiento de la polea libre del alternador y sustitúyala en caso necesario.
- 2) Sustituya el dispositivo de sujeción completo. El tensor de correa suministrado no se puede sustituir por separado.

### Leyenda para la Fig. 1:

- (1) Dispositivo de sujeción con brazo tensor (T) y poleas de inversión (G1/G2)  
(AC) Compresor de aire acondicionado  
(GEN) Alternador  
(CS) Cigüeñal  
(WP) Bomba de agua

### Nota:

Debe tenerse en cuenta la secuencia de montaje y el par de apriete de los tornillos y del dispositivo de sujeción. Las instrucciones de montaje se adjuntan con cada producto.



¡Observar las indicaciones del fabricante del vehículo!

Encontrará los recambios correspondientes en nuestro catálogo on-line en [www.schaeffler-aftermarket.es](http://www.schaeffler-aftermarket.es) o en [www.rexpert.com](http://www.rexpert.com).

Situación 01.2010  
INA 0050

Salvo modificaciones técnicas

© 2010 Schaeffler Automotive Aftermarket oHG

### Para más información:

Schaeffler Iberia, s.l.u.  
Lanzarote 13, Polígono Industrial Norte  
E-28703 S.S. de los Reyes Madrid, España  
Teléfono: 902 111 115 | Fax: 91 654 27 61  
[www.Schaeffler-Aftermarket.es](http://www.Schaeffler-Aftermarket.es)

