



INA INFORMAZIONE TECNICA



Comandi dei gruppi accessori

Silenziosità grazie ad una tecnologia nascosta

Informazioni tecniche:

Il ciclo di combustione di un motore accelera e rallenta il movimento rotatorio dell'albero a gomiti. Questa rotazione irregolare viene trasmessa al comando dei gruppi accessori.

Si possono avere forti vibrazioni (vedi Figura 1) con conseguente rumorosità dovuta allo sbattimento della cinghia. Soprattutto l'alternatore trifase può essere soggetto a forti variazioni di coppia e forze estremamente elevate.

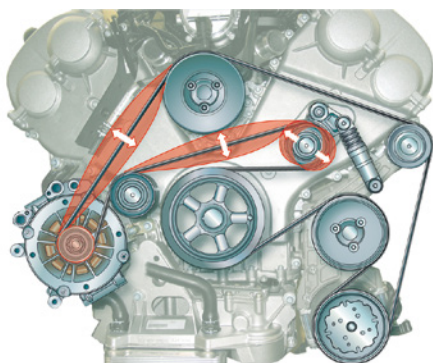


Figura 1: Esempio di azionamento del gruppo - Raffigurazione delle vibrazioni che insorgono utilizzando una normale puleggia rigida sull'alternatore trifase

Poiché pulegge, galoppini, pulegge di rinvio e cinghie sono soggetti ad usura, Schaeffler Automotive Aftermarket consiglia di sostituire sempre anche la puleggia ruota libera (OAP) o il disaccoppiatore (OAD) quando si sostituiscono i componenti dell'azionamento del gruppo.

Per evitare questi effetti negativi sull'azionamento del gruppo si ricorre attualmente a due tecnologie collaudate:

- 1) Ruota libera alternatore (OAP)
- 2) Disaccoppiatore alternatore (OAD).

I tipi variano a seconda del veicolo, della motorizzazione e delle dotazioni. Per l'attribuzione esatta della puleggia con ruota libera, consultare i cataloghi.

La puleggia rigida (Figura 2) è stata per diverso tempo il tipo di puleggia che veniva normalmente montato sull'alternatore trifase. Inizialmente prevedeva una sola gola (scanalatura), successivamente è stata sviluppata una puleggia rigida che potesse adattarsi alle moderne cinghie con più scanalature (Poly-V).

L'unica funzione di questa puleggia rigida è azionare l'alternatore trifase mediante cinghia. Una sostituzione è necessaria solo in caso di danni, corrosione o forte usura.



Figura 2: Puleggia rigida

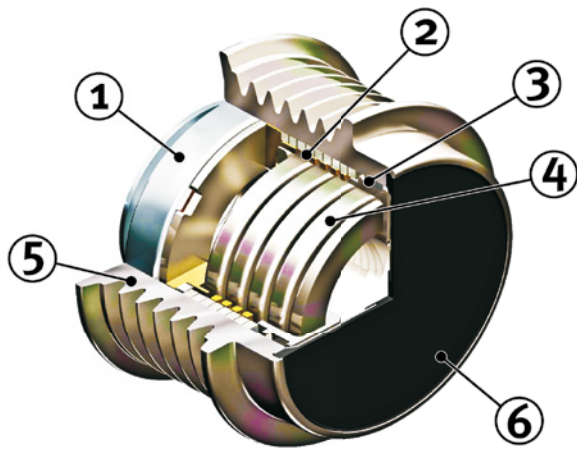


Figura 3: Disaccoppiatore alternatore

- (1) Cuscinetto a sfere
- (2) Frizione
- (3) Cuscinetto radente
- (4) Molla di torsione
- (5) Anello esterno con pista profilata
- (6) Coperchio

Un disaccoppiatore alternatore (chiamato anche semplicemente disaccoppiatore) è una puleggia di alternatore che aziona „dolcemente“ l'alternatore trifase mediante una molla di torsione. Assorbe le irregolarità di rotazione, prevenendo così le variazioni di coppia. Le forze dinamiche sugli alloggiamenti cuscinetti dei componenti all'interno dell'azionamento del gruppo diminuiscono, tendicinghia e cinghia trapezoidale sono meno sollecitate.

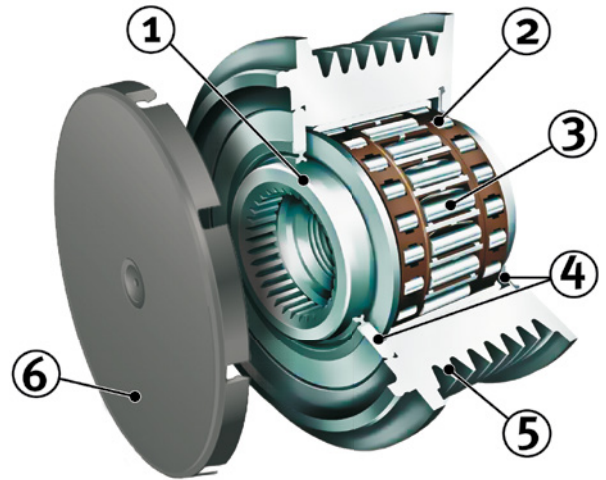


Figura 4: Puleggia ruota libera alternatore

- (1) Anello interno con dentatura a denti di sega
- (2) Cuscinetto supporto radiale
- (3) Unità ruota libera
- (4) Guarnizioni
- (5) Anello esterno con pista profilata
- (6) Coperchio

Una puleggia ruota libera alternatore è dotata di un'unità ruota libera. Questo consente di disaccoppiare l'alternatore trifase dalle irregolarità di rotazione dell'albero a gomiti. Diminuiscono così notevolmente l'influenza del momento d'inerzia dell'alternatore sull'azionamento del gruppo e le vibrazioni della cinghia. Si riduce l'intensità delle forze nell'azionamento del gruppo, tenditore, puleggia e cinghia sono meno sollecitati e hanno una durata superiore.

Osservare le indicazioni del costruttore del veicolo!