

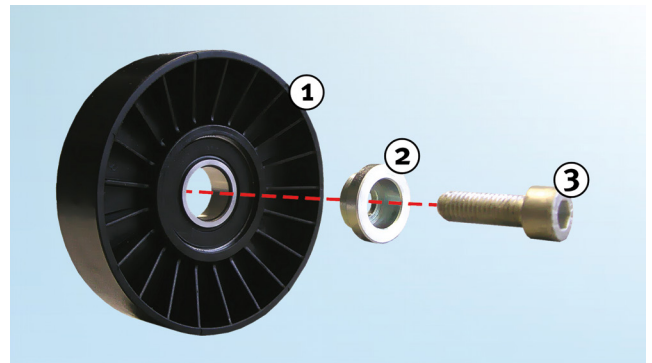


SERVICE INFO – INA 0030

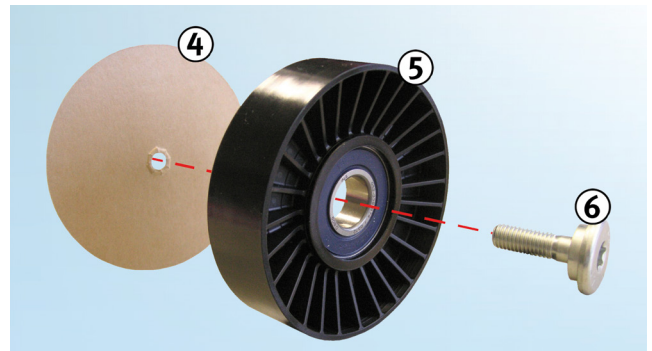


Skifte til utseendet til venderullen 532 0138 10

Produsent:	Citroën, Fiat, Lancia, Peugeot
Modeller:	
Citroën:	Evasion, Xantia, XM, Xsara, ZX
Fiat:	Ulysse
Lancia:	Zeta
Peugeot:	306, 405, 406, 605, 806, Expert
Motorer:	1.6, 1.6i, 1.8, 1.8i, 1.8 ST, 2.0, 2.0i, 2.0 Turbo, 2.0i 16V
OE nr.:	
Citroën:	5751.20
Fiat:	96 089 899 80
Lancia:	96 089 899 80
Peugeot:	5751.20
Artikkel nr.	532 0138 10



Figur 1: 532 0138 10 - tidligere utforming



Figur 2: 532 0138 10 - ny utforming

Som en del av den kontinuerlige utviklingen av våre produkter, har det blitt gjort endringer til venderullen, art. nr. 532 0138 10.

Denne serviceinformasjonen viser de synlige egenskapene til den tidligere utformingen og den nye utformingen.

Forklaring til Fig. 1:

1. Tidligere venderulleutforming
2. Skive
3. Skrue

Forklaring til Fig. 2:

4. Pappskive (skruesikringsanordning – må fjernes før montering)
5. Ny venderulleutforming
6. Skrue (integret skive)

Merk deg kjøretøyproduzentens spesifikasjoner!

INA 0030