



SERVICE INFO – INA 0023



Рекомендації щодо встановлення

Натягувач ремня 533 0079 20

Виробники: Opel, Saab, Vauxhall

Моделі:

Opel	Omega-B, Vectra-B
Saab	9-5, 900 II, 9000
Vauxhall	Omega, Vectra

Двигун: 2,5 V6, 3,0 V6

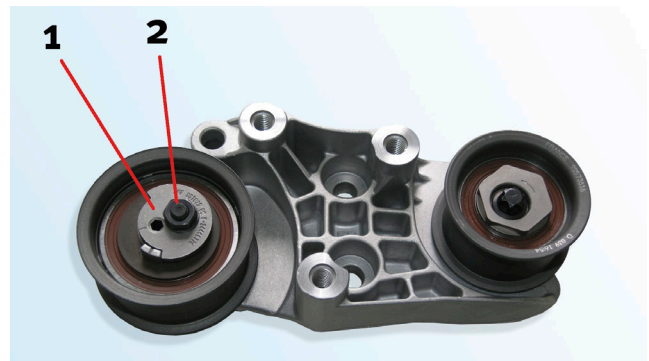
Арт. номер: 533 0079 20

Номер оригінального обладнання:

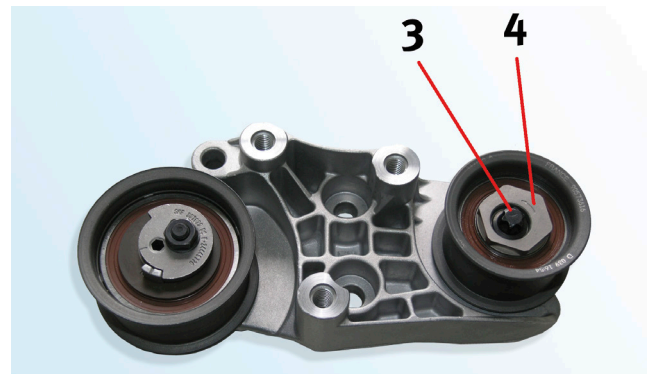
Opel	56 36 417, 56 36 420, 56 36 730, 5636730, 636 385, 90466473, 90528222, 90570844, 9120501, 9128444
------	------------------------------------------------------------------------------------------------------------

Saab	4623906, 4773842
------	------------------

Vauxhall	9128444
----------	---------



Зображення 1: 533 0079 20



Зображення 2: 533 0079 20

При заміні вузла натягувача ремня 533 0079 20 необхідно послабити натягання обох натяжних роликів до початку встановлення зубчастого ремня. Якщо не послабити натягання правого натяжного ролика, буде неможливо встановити зубчастий ремінь.

Інструкція щодо правильного встановлення:

1. Встановіть новий вузол натягувача ремня згідно з вимогами виробника
2. Відпустіть гайку (2) натяжного ролика
3. Послабте ексцентрик (3) натяжного ролика, покрутивши його за годинниковою стрілкою, доки він не наблизиться впритул до обмежувача з правого боку
4. Відпустіть гвинт (3) обвідного ролика
5. Послабте ексцентрик (4) обвідного ролика
6. Встановіть зубчастий ремінь згідно з вимогами виробника

Монтаж і регулювання натягання зубчастого ремня необхідно виконувати відповідно до інструкції виробника.

Під час монтажу зубчастого ремня не застосовуйте жоден інструмент в якості важеля (наприклад, викрутку).

Дотримуйтеся рекомендацій виробника транспортного засобу!

ТОВ «Шеффлер Україна»

+380 44 520 - 13 - 80

info.ua@schaeffler.com

www.schaeffler.ua/aftermarket

www.repxpert.ua

SCHAEFFLER
REPXPERT

INA 0023