



## SERVICE INFO – INA 0023



# Instrucțiuni de montare

## a unității de întindere 533 0079 20

Producători: Opel, Saab, Vauxhall

**Modele:**

|          |                   |
|----------|-------------------|
| Opel     | Omega-B, Vectra-B |
| Saab     | 9-5, 900 II, 9000 |
| Vauxhall | Omega, Vectra     |

Motor: 2,5 V6, 3,0 V6

Nr. identificare piesă: 533 0079 20

**Nr. OE:**

|          |  |
|----------|--|
| Opel     | 56 36 417, 56 36 420, 56 36 730,<br>5636730, 636 385, 90466473,<br>90528222, 90570844, 9120501,<br>9128444 |
| Saab     | 4623906, 4773842   |
| Vauxhall | 9128444  |

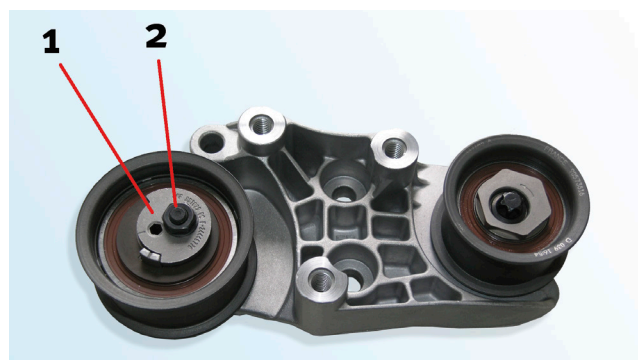


Figura 1: 533 0079 20

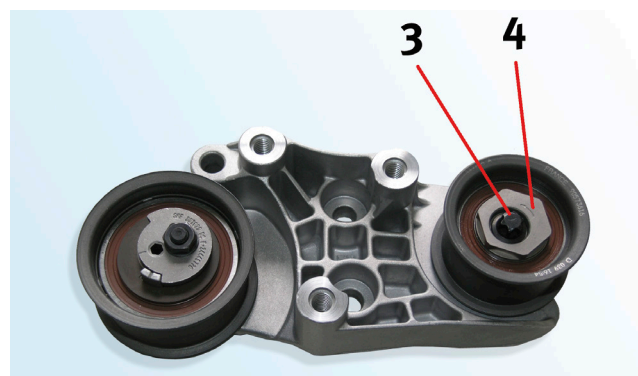


Figura 2: 533 0079 20

Pentru a înlocui unitatea de întindere a curelei 533 0079 20, slăbiți ambele role întinzătoare înainte montării curelei de distribuție.

Neslăbirea rolei întinzătoare face imposibilă montarea curelei de distribuție.

**Instrucțiuni de montare:**

1. Montați noua unitate de întindere respectând specificațiile producătorului.
2. Slăbiți piulița (2) rolei întinzătoare.
3. Slăbiți excentricul (1) rolei întinzătoare rotindu-l în sensul invers acelor de ceasornic până ce atinge opritorul.
4. Slăbiți șurubul (3) rolei de ghidaj.
5. Slăbiți excentricul (4) rolei de ghidaj.
6. Montați cureaua dințată respectând specificațiile producătorului.

Cureaua dințată va fi montată și întinsă respectând specificațiile producătorului.

Montarea curelei de distribuție se va face fără a utiliza instrumente tip levier (ex. șurubelniță).

Respectați specificațiile producătorului autovehiculului!

**SC Schaeffler Romania SRL**

HOTLINE +40 268 505 200

aftermarket.ro@schaeffler.com

https://aftermarket.schaeffler.ro

www.rexpert.ro

SCHAEFFLER  
**REXP**PERT