



SERVICE INFO



適正なテンショナープーリー 531 0399 20 および 531 0500 20 の識別

メーカー：

アウディ、セアト、シュコダ、
フォルクスワーゲン

型式：

- ・アウディ A3、TT、TT Roadster
- ・セアト Alhambra、Leon、
Toledo II
- ・シュコダ Octavia
- ・フォルクスワーゲン
Bora、Golf IV、
New Beetle

エンジン： 1.8、1.8T

LuK AS 部品番号： 531 0399 20
531 0500 20

OE-No.：

531 0399 20

06B 109 243 (activ)

531 0500 20

06B 109 243 F (activ)

06B 109 243 D

06B 109 243 A



図 1：531 0399 20

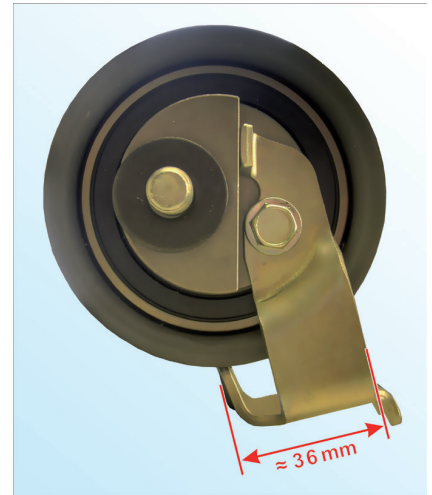


図 2：531 0500 20

タイミングベルトのテンショナープーリーを交換する際は、正確な自動車の割り当てを確認してください。

テンショナープーリー 531 0399 20 と 531 0500 20 を見た目で見分けるのはほぼ不可能です。



間違ったテンショナープーリーを取り付けると、エンジンが破損する可能性があります。

自動車メーカーの指示に従ってください。

注意：

これらのテンショナープーリーは、エンドストップの形状が異なるため、入れ替えることはできません。



SCHAEFFLER

REP>XPERT