

## Opasnost od nenamjerne zamjene kolotura za napinjanje 531 0399 20 a 531 0500 20

### Proizvođači vozila:

Audi, Seat, Škoda, Volkswagen

### Modeli:

- **Audi** A3, TT, TT Roadster
- **Seat** Alhambra, Leon, Toledo II
- **Škoda** Octavia
- **Volkswagen** Bora, Golf IV, New Beetle

### Motori:

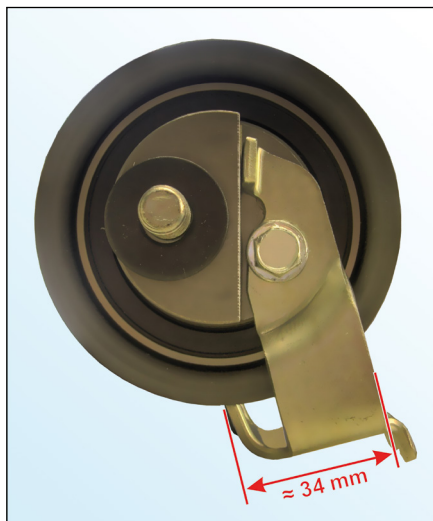
1.8, 1.8T

### Br. za narudžbu rezervnog dijela:

**531 0399 20**  
**531 0500 20**

### OE-br.:

**531 0399 20** 06B 109 243 (aktualno)  
**531 0500 20** 06B 109 243 F (aktualno)  
06B 109 243 D  
06B 109 243 A



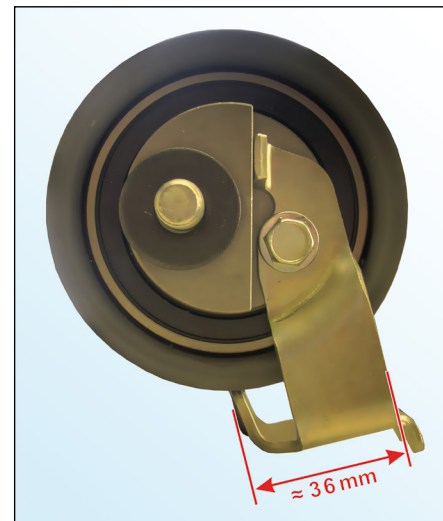
Slika 1: 531 0399 20

Kod zamjene kolotura za napinjanje remena razvodnog mehanizma neophodno je točno odrediti model vozila.

Pri pogledu izvana oba kolotura za napinjanje **531 0399 20** i **531 0500 20** se gotovo ne razlikuju.

### Uputa:

S obzirom na razne dimenzije graničnog lima ne smije doći do pogrešne zamjene kolotura za napinjanje.



Slika 2: 531 0500 20

U slučaju postavljanja neispravnog kolotura za napinjanje postoji **opasnost od oštećenja motora!**

Pridržavajte se uputa proizvođača vozila!

Odgovarajuće rezervne dijelove ćete naći u našem on-line katalogu na adresi **www.Schaeffler-Aftermarket.com** ili u RepXpert na adresi **www.RepXpert.com**.

Izdano 06.2008

**INA 0021**

Pridržano pravo na tehničke izmjene

© 2008 Schaeffler Automotive Aftermarket