



SERVICE INFO – FAG 0044



Інструкція з монтажу Renault Laguna II

Правильний монтаж підшипника задньої осі

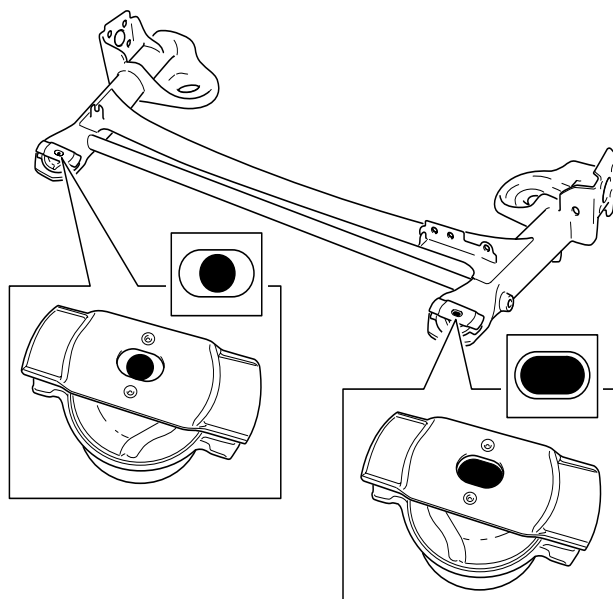
Виробник: Renault

Моделі: Laguna II
Laguna II Grandtour

Артикульний номер: 830 003 630
(829 049 310, 829 049 410)

Номер ориг. обладнання: 7701209534
(8200427868, 8200427869)

Актуальні дані можна знайти у каталозі запасних частин



Зображення 1: Правильна орієнтація підшипникових вузлів у задній осі

Ремкомплект 830 003 630 складається з двох різних підшипників задньої осі (829 049 310, а також 829 049 410), які необхідно встановлювати, обов'язково дотримуючись вимог виробника транспортного засобу. Тому ми настійно радимо дотримуватися зображення 1, де показано правильне монтажне положення, а також орієнтація деталей.

Для професійного ремонту необхідно завжди виконувати заміну підшипників в парі.

№	Номер оригінального обладнання	Номер FAG	Опис
1	8200427869	829 049 410	Підшипник задньої осі (круглий отвір)
2	8200427868	829 049 310	Підшипник задньої осі (поздовжній отвір)
1+2	7701209534	830 003 630	Підшипник задньої осі (пара)

Дотримуйтеся рекомендацій виробника транспортного засобу!

ТОВ «Шеффлер Україна»
+380 44 520 - 13 - 80
info.ua@schaeffler.com
www.schaeffler.ua/aftermarket
www.rexpert.ua

SCHAEFFLER
REXPERT

FAG 0044