



FAG INFORMACIÓN DE SERVICIO



Indicación para el montaje 713 6189 70/713 6211 50

Diferentes diámetros del árbol primario

Fabricante: Toyota

Modelos: AURIS
 AVENSIS Station Wagon
 AVENSIS Sedán
 RAV 4 III
 VERSO

Año de construcción:

AURIS 10/2006 -
 AVENSIS 02/2009 -
 RAV 4 III 11/2005 -
 VERSO 04/2009 -

N.º de artículo: 713 6189 70
 713 6211 50



Fig. 2: El diámetro del soporte del árbol primario es idéntico

Para los modelos indicados anteriormente se ofrecen dos juegos de cojinetes de rueda FAG diferentes. Ambos cojinetes de rueda son prácticamente idénticos y se diferencian únicamente en el diámetro del soporte del árbol primario del cubo de rueda.

Para una asignación correcta, se debe medir el diámetro exterior del dentado (Fig. 1) y utilizar el cojinete de rueda correspondiente.

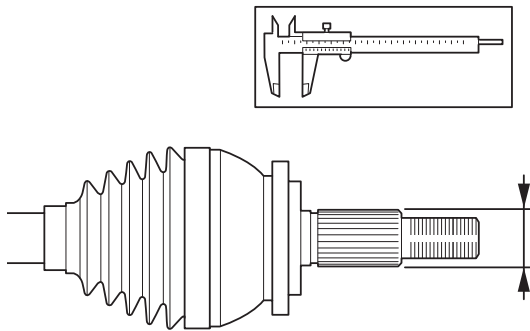


Fig. 1: Para la identificación del cojinete de rueda correcto, debe medirse el diámetro exterior del árbol primario

Diámetro del árbol primario	Número de artículo
≈ 27 mm	713 6189 70
≈ 31 mm	713 6211 50

¡Observar las indicaciones del fabricante del vehículo!

Schaeffler Iberia S.L.U.
 Ctra. Burgos – NI, Km. 31,100
 Polígono Industrial Sur
 28750 San Agustín de Guadalix, Madrid, España
 Teléfono: +34 91 658 66 86 / Fax: +34 91 658 66 81
 www.rexpert.es

SCHAEFFLER
REXPPERT