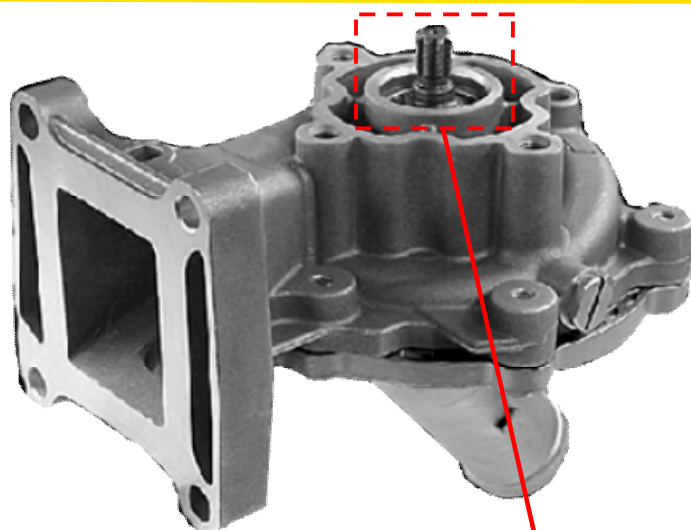


# GK<sup>®</sup> – Powered by Performance



Technische Information 10/12

## Achtung! Wichtige Einbauinformation



Die Verzahnung der Antriebswelle (siehe Foto) muss mit geeignetem hochwertigen und temperaturbeständigem Schmiermittel wie z. B. Molykote M77 oder gleichwertig versehen werden!



Betroffene Wasserpumpe:

**980708**

**980723**

Einbauhinweise:

**Gemäß Informationen des Fahrzeugherstellers ist beim Einbau der Kühlmittelpumpe darauf zu achten, dass die Verzahnung der Antriebswelle mit geeignetem hochwertigem und temperaturbeständigem Schmiermittel wie z. B. Molykote M77 oder gleichwertig versehen wird**

**WICHTIGER HINWEIS:** Bitte die Angaben des Fahrzeugherstellers beachten!

Schmiermittelempfehlung:

**Molykote M77**

### Verwendet in Fahrzeugen:

Ford Mondeo III  
Ford Transit  
Jaguar X-Type

### Betroffene Motoren:

D5BA D6BA SDBA N7BA  
HJBA HJBB HJBC FMBA  
QJBA QJBB QJBC QJBD  
ABFA F3FA D3FA FIFA  
R4-X404 LJ46G FMBA  
FMBB

### Entspricht OE-Nr.:

1116996 1143851  
1341835 1347102  
1417825 1477444  
XS7Q 8K500 AE /AH  
XS7Q 8K500 AJ /AK

[www.gk-autoteile.de](http://www.gk-autoteile.de)