

Se não houver instruções no seu idioma, entre em contato com os funcionários do estabelecimento para obter informações

Eğer talimatlar dilinizde basılı değilse, lütfen atölye personelinden bilgi isteyiniz.

Αν οι οδηγίες δεν εκτυπώνονται στη γλώσσα σας, παρακαλούμε ζητήστε πληροφορίες από το προσωπικό του καταστήματος.

ถ้าไม่มีคำแนะนำในภาษาของคุณ โปรดติดต่อพนักงานในร้านเพื่อขอข้อมูล

**THULE**<sup>®</sup>  
SWEDEN  
Box 69, 330 33 Hillerstorp, SWEDEN  
www.thule.com

**THULE**<sup>®</sup>  
SWEDEN

- S** Monteringsanvisning
- GB** Fitting instructions
- D** Montageanleitung
- F** Instructions de montage
- NL** Montage-instructies
- FIN** Asennusohje
- E** Instrucciones de montaje
- I** Istruzioni per il montaggio
- CZ** Návod na montáž
- PL** Instrukcja montażu
- HU** Szerelési utasítások
- RU** Инструкции по установке
- EST** Paigalduseeskirjad
- SLO** Navodila za pritrjevanje

한국어 장착 지침

日本語 取扱(取付)説明書

中文 安装说明

**953**  
1060-4-1

**954**  
1060-42-1



443\*3DF2/501-4949-05

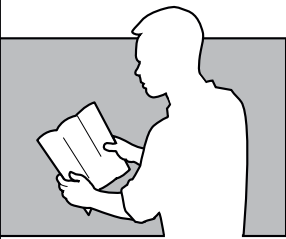


**Follow me...**

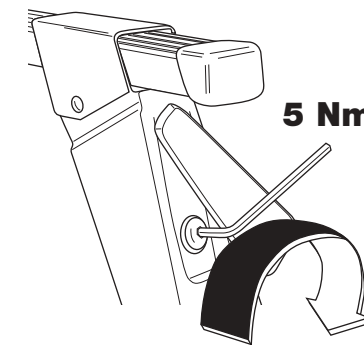
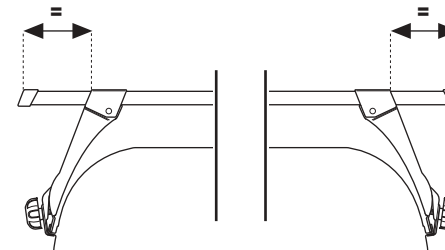
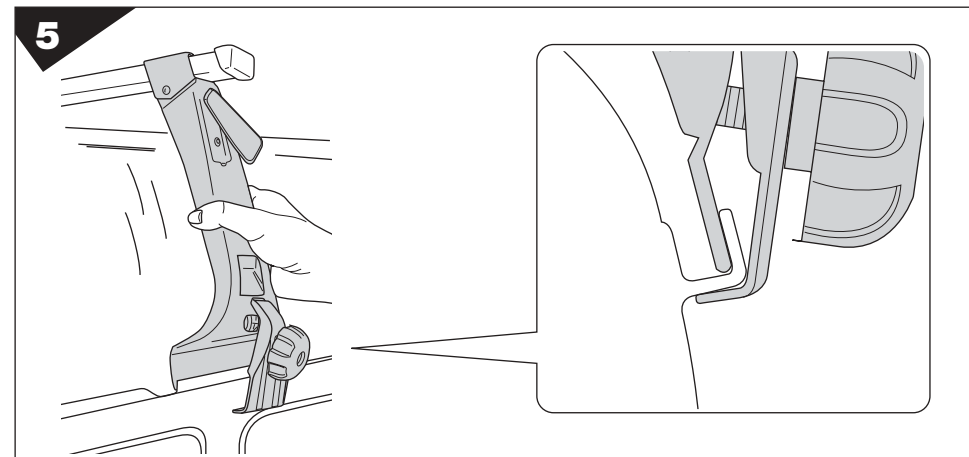
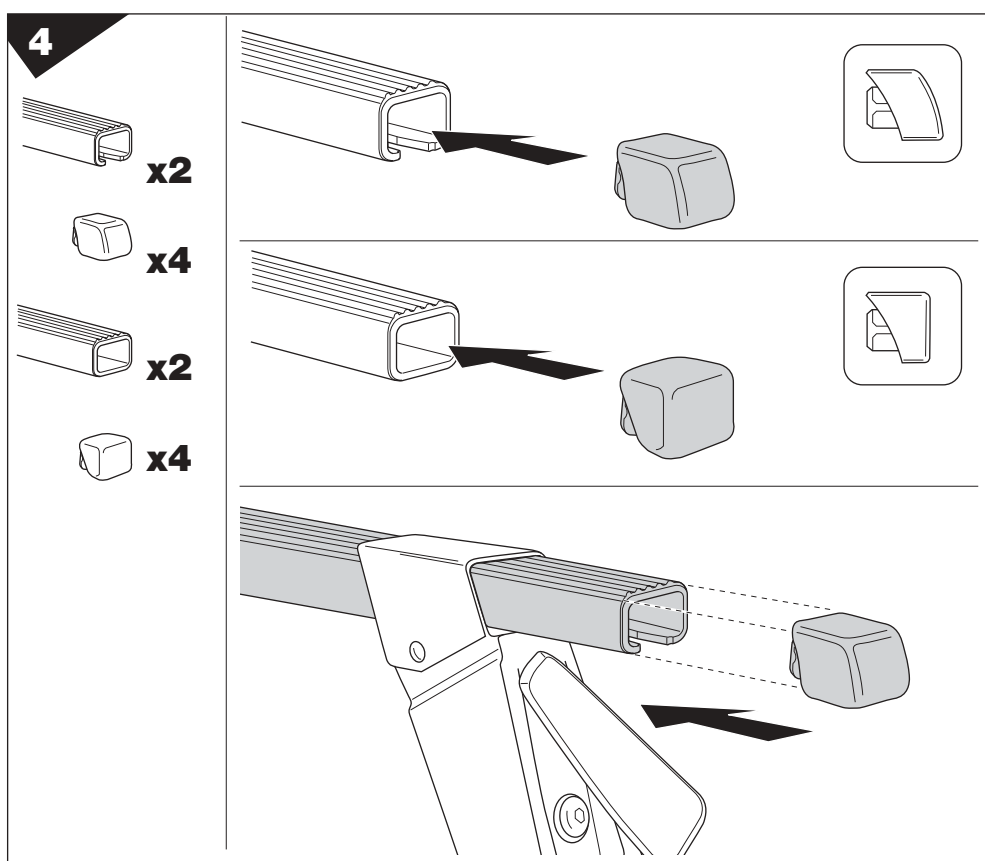
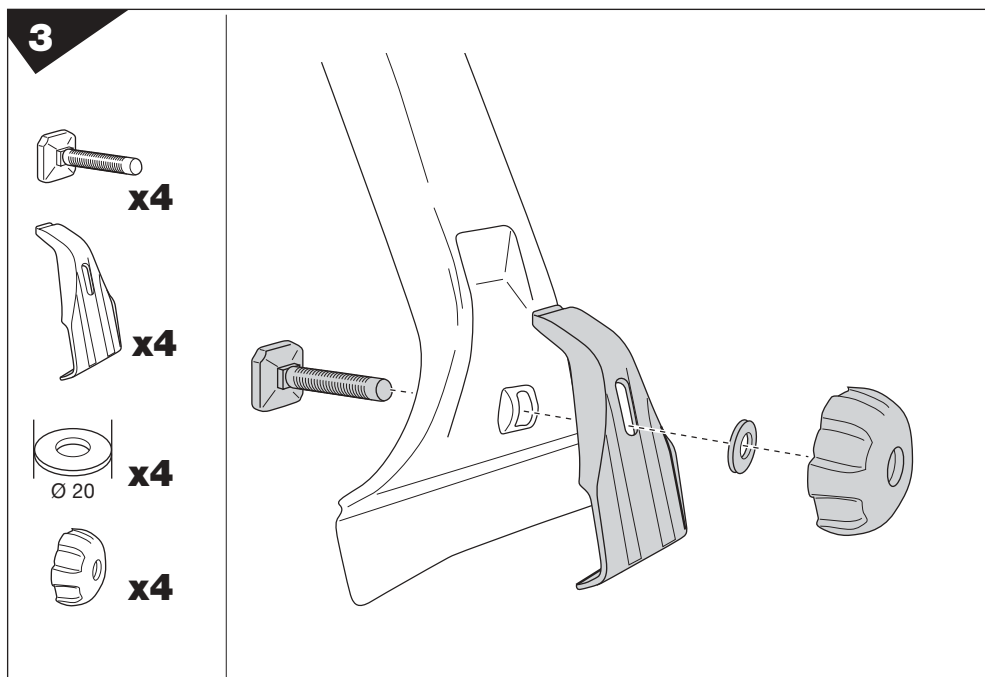
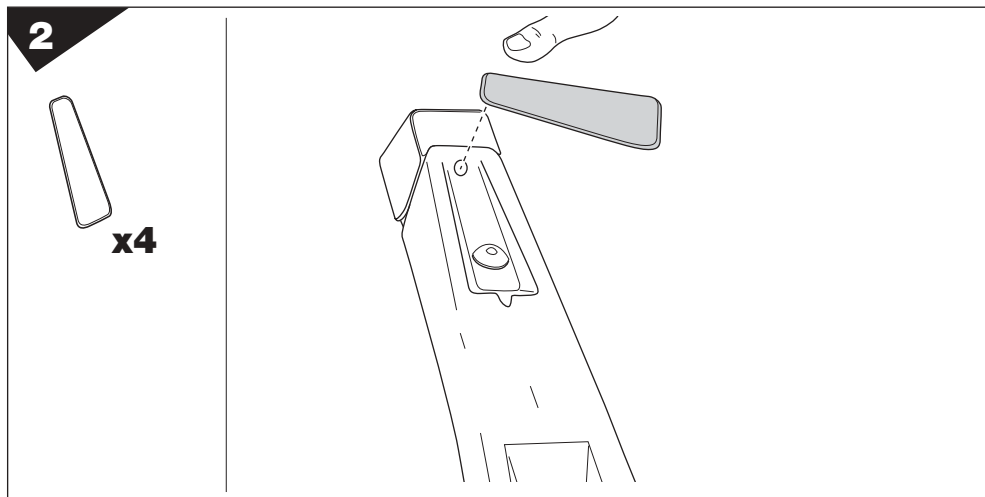
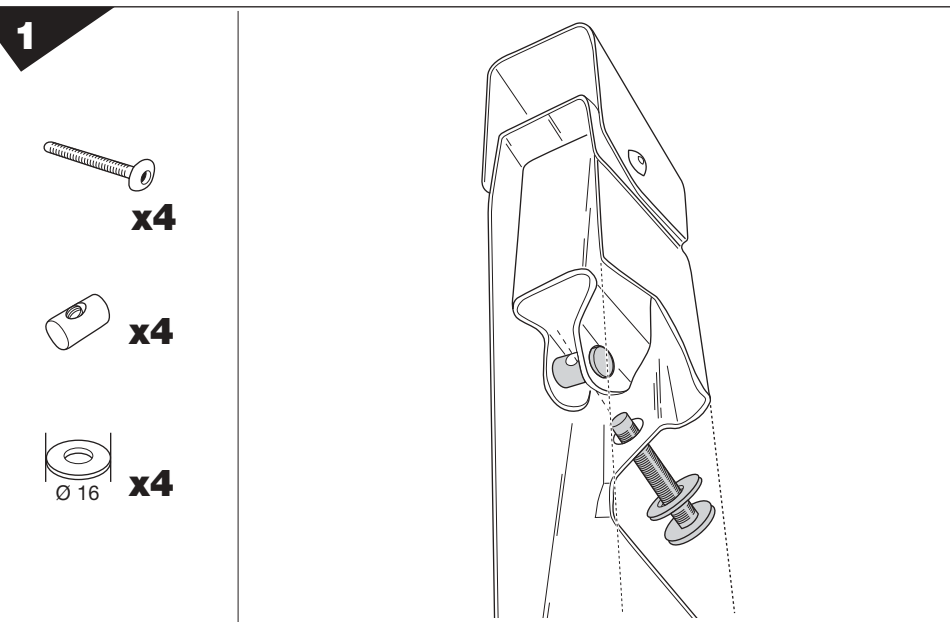
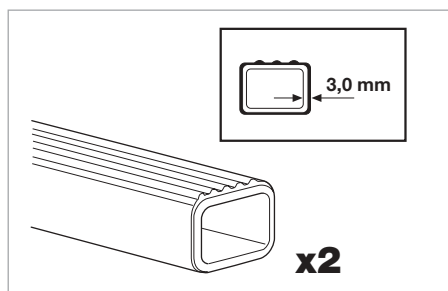
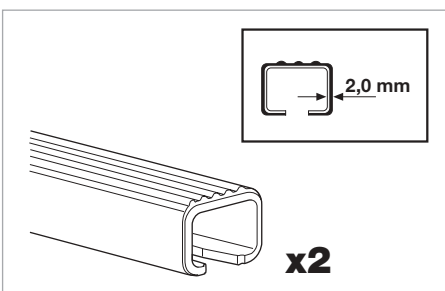
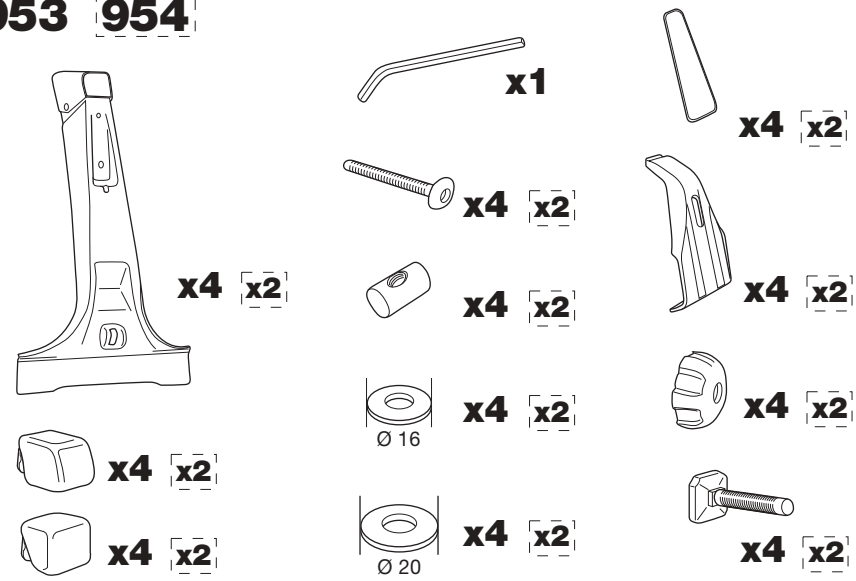


**THULE**

S	Sikkerhedsfaktorer
GB	Safety regulations
D	Sicherheitshinweise
P	Instructions importantes
NL	Waarschuwingen
FIN	Turvallisuuskäsi-
F	Regole di montaggio
I	Avvertenze
CZ	Bezpečnostní
PL	Ważne ostrzeżenia
PT	Normas de segurança
GR	Κατάσταση ασφαλείας
RU	Важные указания
HU	Biztonsági előírások
HR	Uputstvo za bezbjednost
SK	Pravne upozornosti
ESP	Chabaznité
LIT	Reikavimai
LAT	Drošības noteikumi
SRB	Važni napomeni
UKR	Важливі вказівки
CRO	Bitna upozorenja
CHN	重要安全提示
K	중요 안전



**953 954**



**S** Ställ upp lasthållarna i dropplisten (för 2 lasthållarbågar gäller min. avstånd 700 mm). Drag fötterna så långt utåt i dropplisten som möjligt. Dra därefter åt skruvarna som låser rören.

**PL** Umieść bagażnik w rynienkach dachowych tak, aby odległość między belkami była nie mniejsza niż 700 mm. Stopy bagażnika rozsuń maksymalnie na zewnątrz, a następnie dokręć śruby mocujące je do belek.

**GB** Position the load carriers in the gutters (two bars – at least 700 mm apart), pull the feet outwards as far as possible. Then tighten up the bolts that secure the bars.

**HU** Illesze a csomagtartókat a vezetősínbe (két rúd, legalább 700 mm távolságra egymástól), húzza a lábakat kifelé, amennyire csak lehet. Szorítsa meg a rudakat rögzítő csavarokat.

**D** Die Lastenträger in die Regenrinnen stellen (Min. Abstand 700 mm für zwei Lastenträgerrohre). Die Füße in den Regenrinnen möglichst weit herausziehen. Die Schrauben, die die Rohre sichern, anziehen.

**RU** Поместите багажник в водостоки (две поперечины на расстоянии как минимум 700 мм), вытяните опоры как можно дальше. Затем затяните винты, фиксирующие поперечины.

**F** Placer les pieds du porte-charge dans la gouttière (deux barres – distance minimum: 700 mm) et les tirer vers l'extérieur le plus loin possible, puis serrer les vis de verrouillage des barres.

**EST** Asetage pakikandjad vagudesse (kaks tala – vähemalt 700 mm vahega) ja tõmmake jalused nii kaugele välja kui võimalik. Pinguldage talasid kohal hoidvad kruvid.

**NL** Plaats de allesdragers in de regengoten (twee draagstangen – minimaal afstand: 700 mm). Trek de steunvoeten in de regengoten zover mogelijk naar buiten. Draai vervolgens de schroeven vast waarme de stangen worden afgesloten.

**SLO** Strešni prtljažnik postavite v rob strehe, razdalja med palicama naj bo vsaj 700 mm. Osnovne noge pritrđite z vijaki. Pritrđite vijake, ki držijo palice.

**FIN** Aseta taakkatelineet vesikouruun (min. etäisyys 700 mm – koskee 2 tankoa). Vedät jalat mahdollisimman leveälle vesikourussa. Kiristä sen jälkeen putken lukitusruuvi.

**한국어** 홈에 짐받이를 올려놓고 (바 사이의 간격 - 최소 700mm) 다리를 바깥쪽으로 최대한 당기십시오. 그리고 나서, 바를 고정할 수 있는 볼트를 조이십시오.

**E** Colocar los porta-equipajes en el vierteaguas (dos barras – distancia mínima: 700 mm). Extender las patas lo más afuera posible en el vierteaguas. Apretar luego los pernos para afirmar las barras.

**日本語** 雨どい (少なくとも 700 mm の距離を空けた 2 本のバー) に積荷キャリアを配置し、脚をできる限り外側に引っ張ってください。次に、バーを固定するボルトを締めてください。

**I** Posizionare i portapacchi nelle canaline (due barre distanziate di almeno 700 mm), quindi tirare il più possibile i piedi verso l'esterno. Serrare i bulloni di fissaggio delle barre.

**中文** 将货物托架放在槽中 (两根杆至少相隔 700 mm), 尽可能向外拉支脚。然后拧紧固定杆的螺栓。

**CZ** Umístete strešní nosič do žlábků (dve tyče - min. 700 mm od sebe vzdálené). Roztáhněte patky jak nejdále to jde. Pak dotáhněte šrouby, které zajišťují tyče.