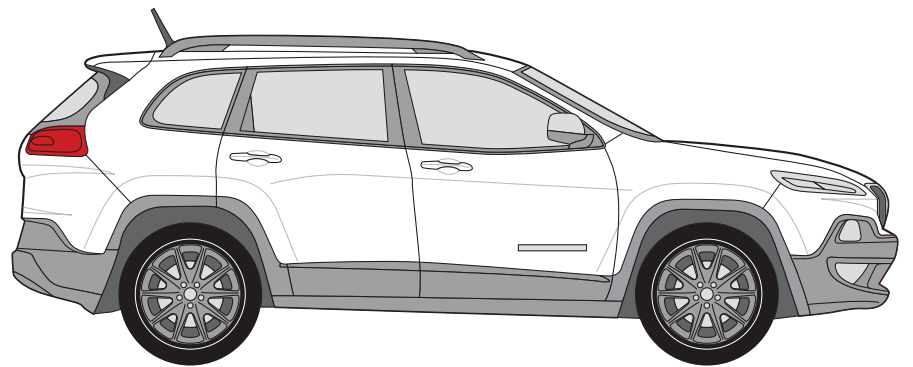
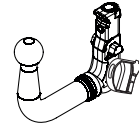
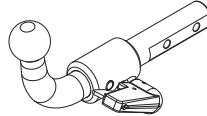
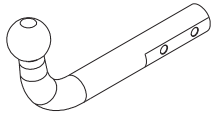


Jeep Cherokee (2014-)



R55

Jeep Cherokee (2014-)



TowCar enganches **aragon**

E13 APPROVALNUMBER **55R-01 3836** D-VALUE D **13,77** kN

TYPE **JEP019** CLASS **A50-X** MAX.VERT.LOAD S **165** kg

TowCar enganches **aragon**

E13 APPROVALNUMBER **55R-01 3837** D-VALUE D **13,77** kN

TYPE **JEP020-S** CLASS **A50-X** MAX.VERT.LOAD S **165** kg

TowCar enganches **aragon**

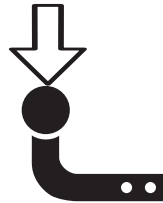
E13 APPROVALNUMBER **55R-01 3837** D-VALUE D **13,77** kN

TYPE **JEP020-V** CLASS **A50-X** MAX.VERT.LOAD S **165** kg

D = 13,77 kN



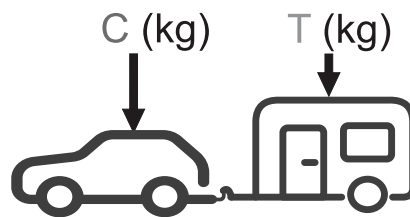
S = 165 kg



*T 2500 Kg



N/m	8,8	10,9	12,9
M6	10	15	18
M8	24	36	42
M10	51	75	87
M12	87	130	147
M14	138	198	231
M16	200	289	341




$g = 9,81 \text{ m/s}^2$

$$D \geq \frac{T \cdot C}{T + C} \cdot \frac{g}{1000} \text{ (kN)}$$

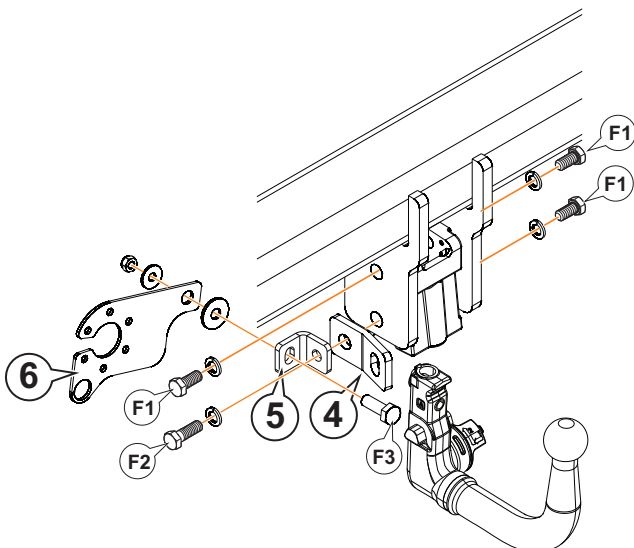
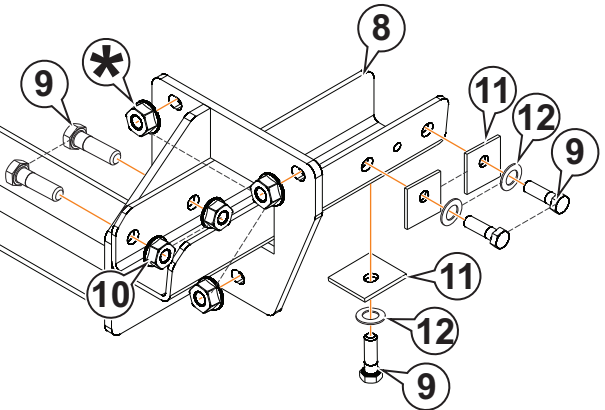
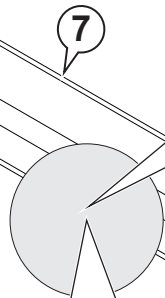
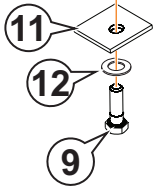
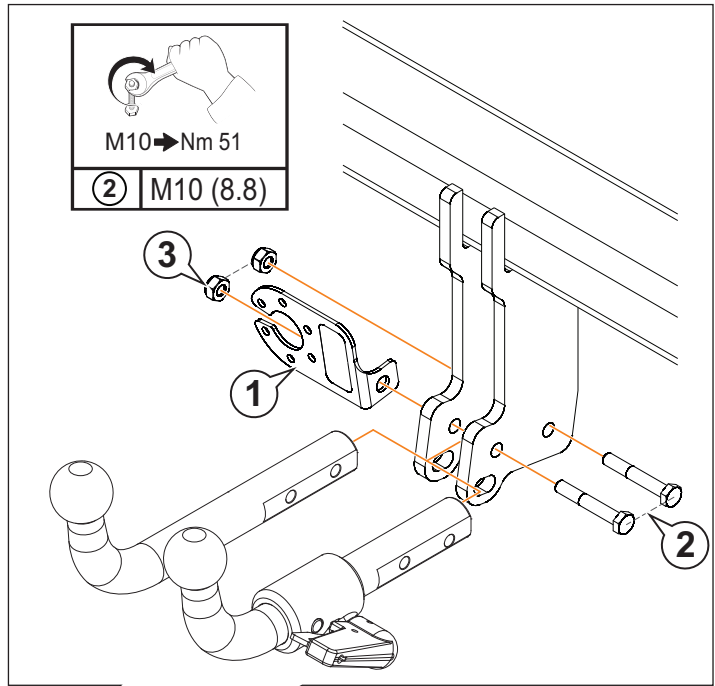
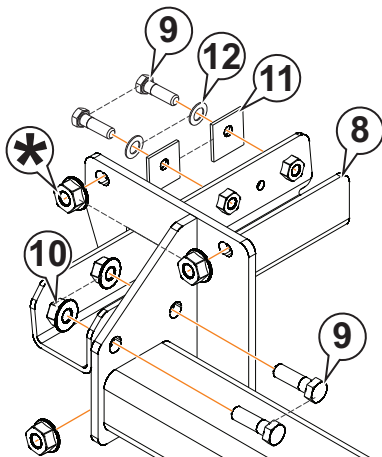
$$T \leq \frac{C \cdot D \cdot 1000}{(C \cdot g) - (1000 \cdot D)} \text{ (kg)}$$

*El MMR (T) puede variar dependiendo del vehículo.


* 6x  


M10 → Nm 51

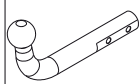

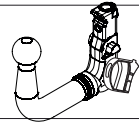

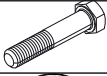
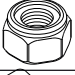
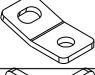
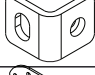

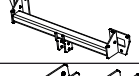

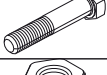

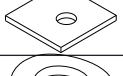


②	M10 (8.8)
---	-----------



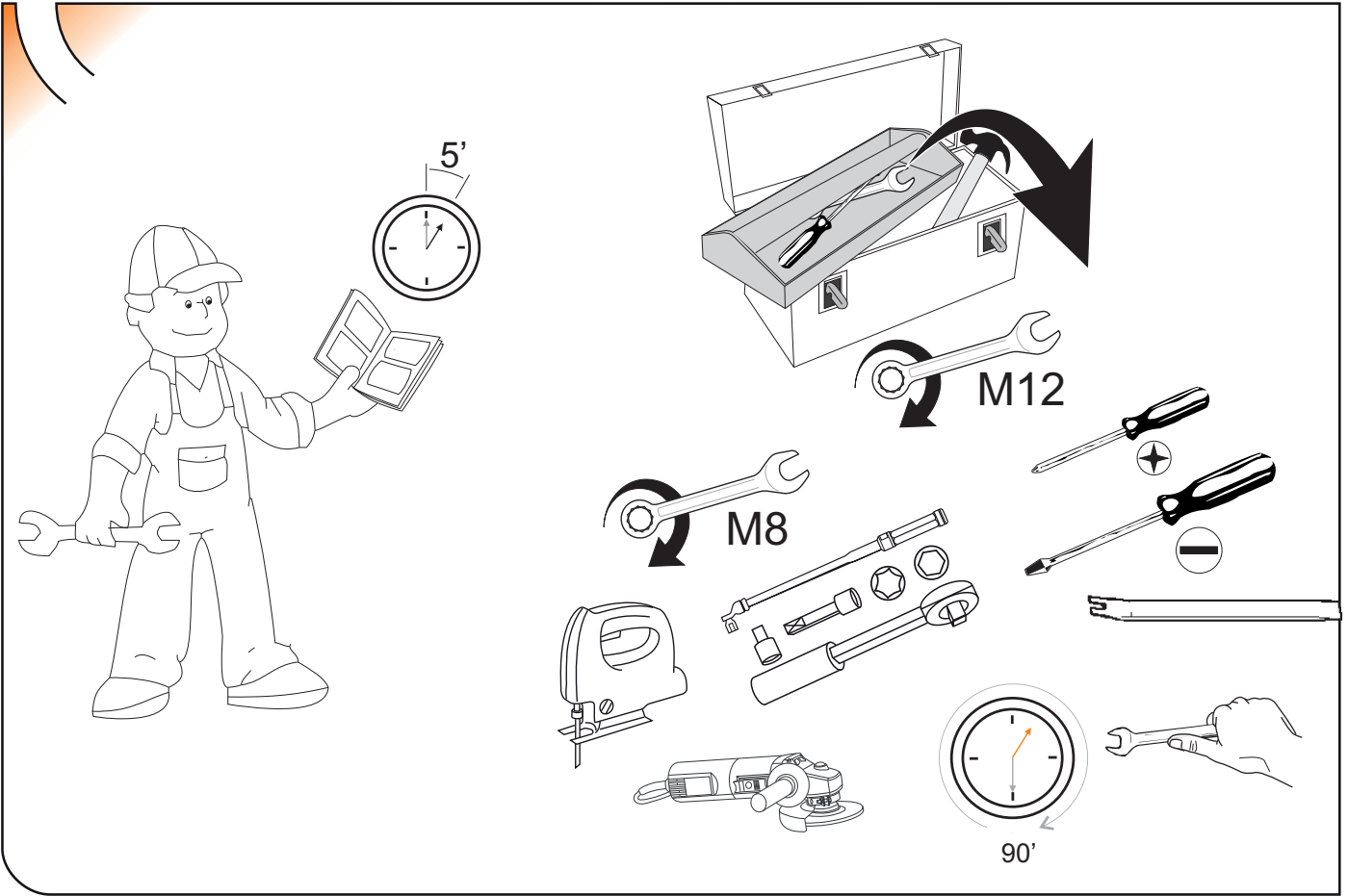
		#
F1	M12 x 25 DIN 933	3
	Ø12 Grower DIN 128	3
F2	M12 x 35 DIN 933	1
	Ø12 Grower DIN 128	1
F3	M10 x 30 DIN 933	1
	Ø10 Poliuretano / Nylon	1
	Ø10 DIN 9021	1
	M10 DIN 980	1


M12 → Nm 87
M10 → Nm 51

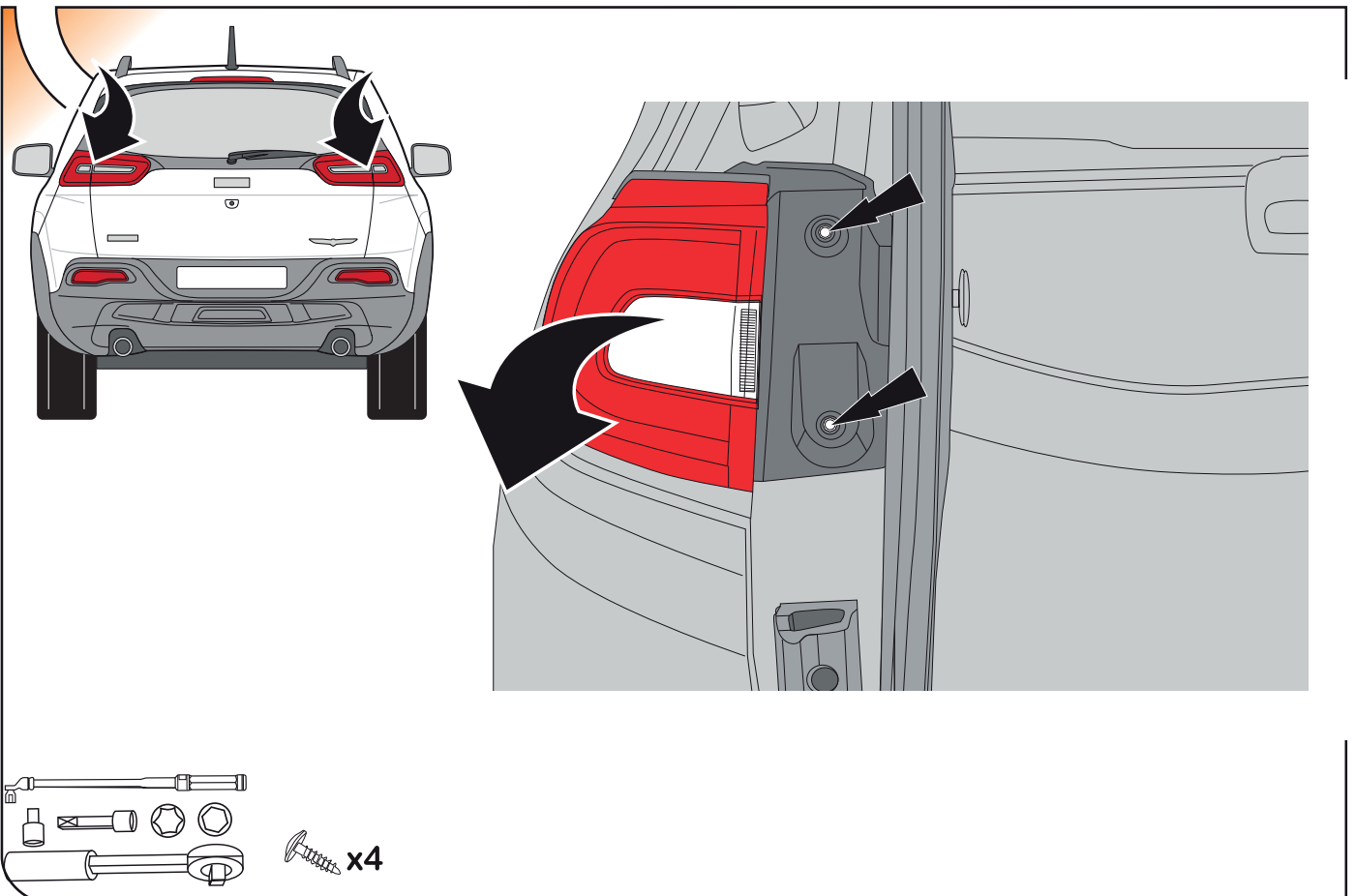
ⓕ1	M12 (8.8)
ⓕ2	M12 (8.8)
ⓕ3	M10 (8.8)

					
1			1		
2		M10x65 DIN 931 (8.8)	2		
3		M10 DIN 980	2		
4		AEV0006			1
5		AEV0008			1
6		AEV0009			1
7		C2901D	1		1
8		C2901DA22	1+1		1+1
9		M12x35 DIN 933	10		10
10		M12 DIN 6923	4		4
11		50x50	6		6
12		Ø12 DIN 128A	6		6
13		5x15	2		2

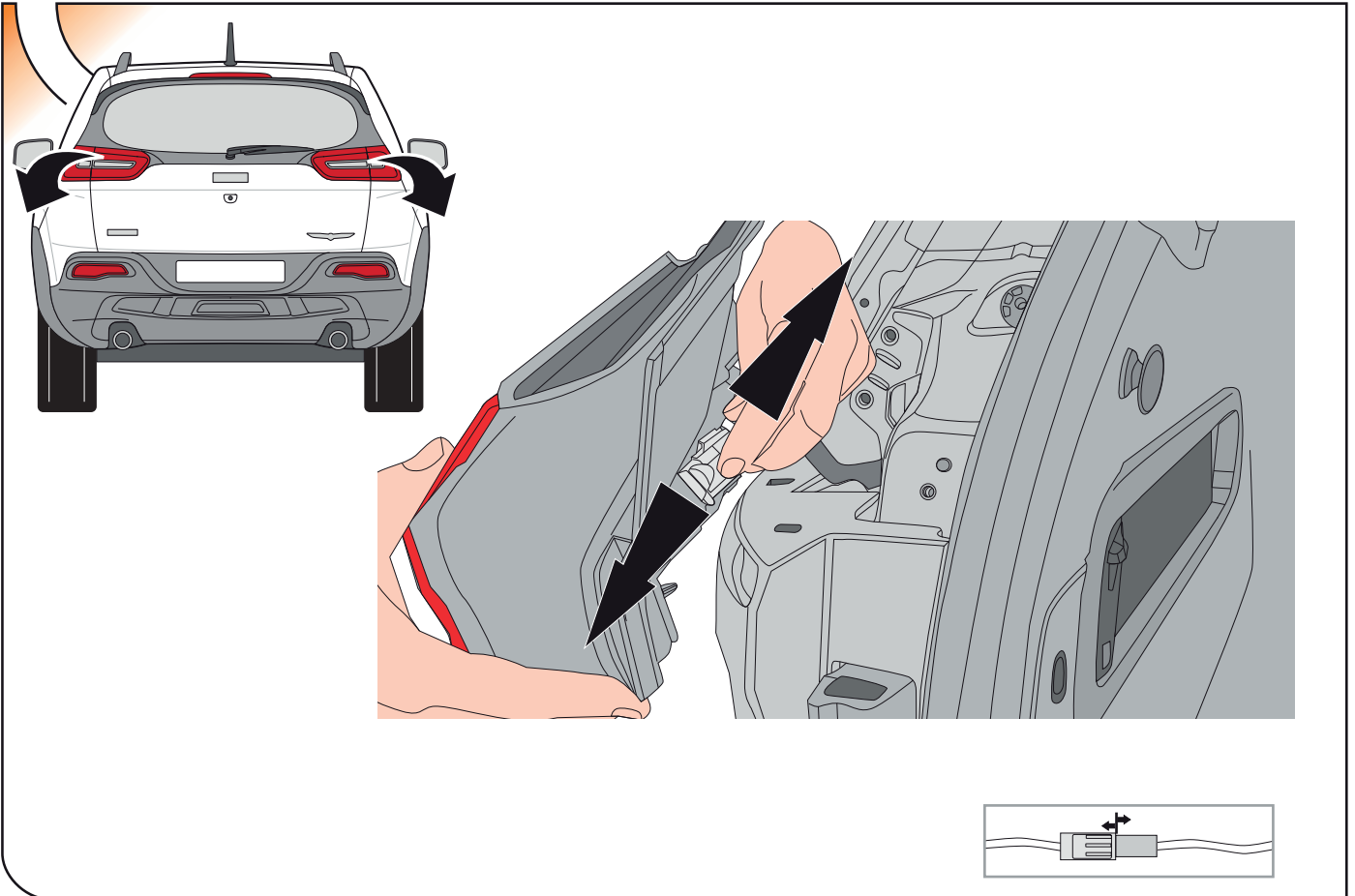
1



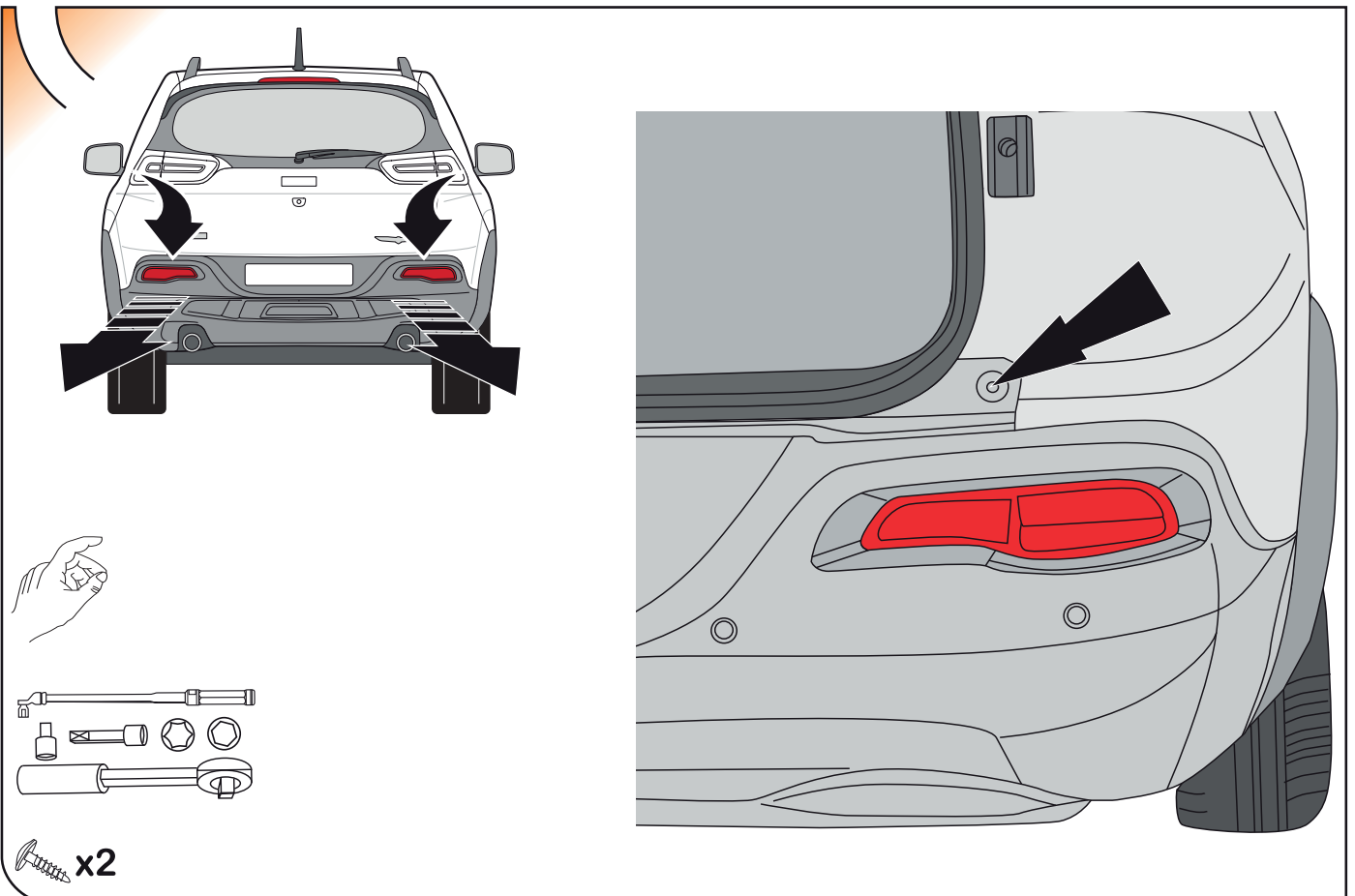
2



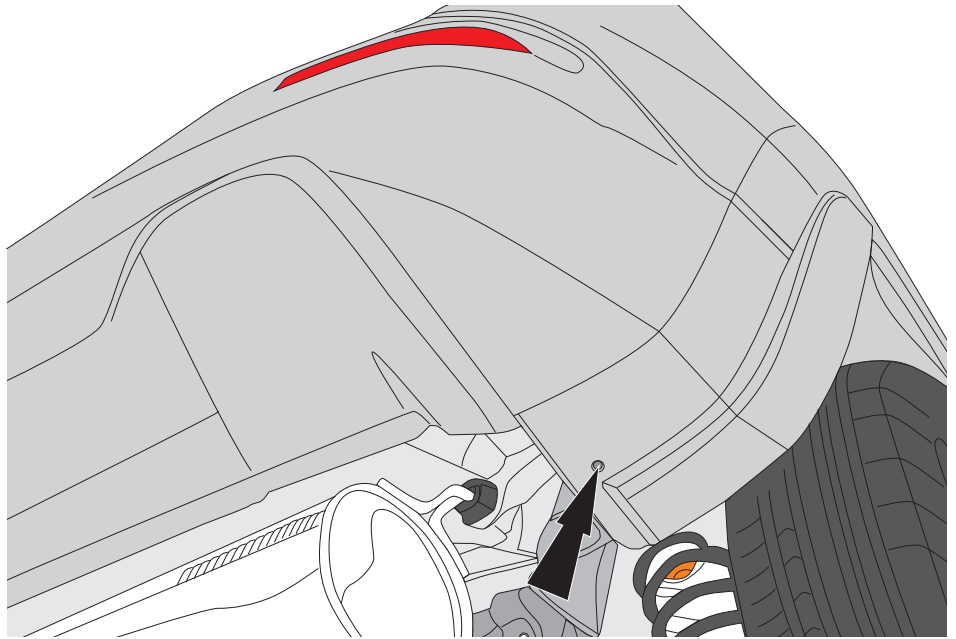
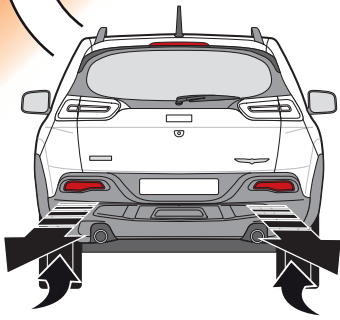
3



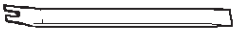
4



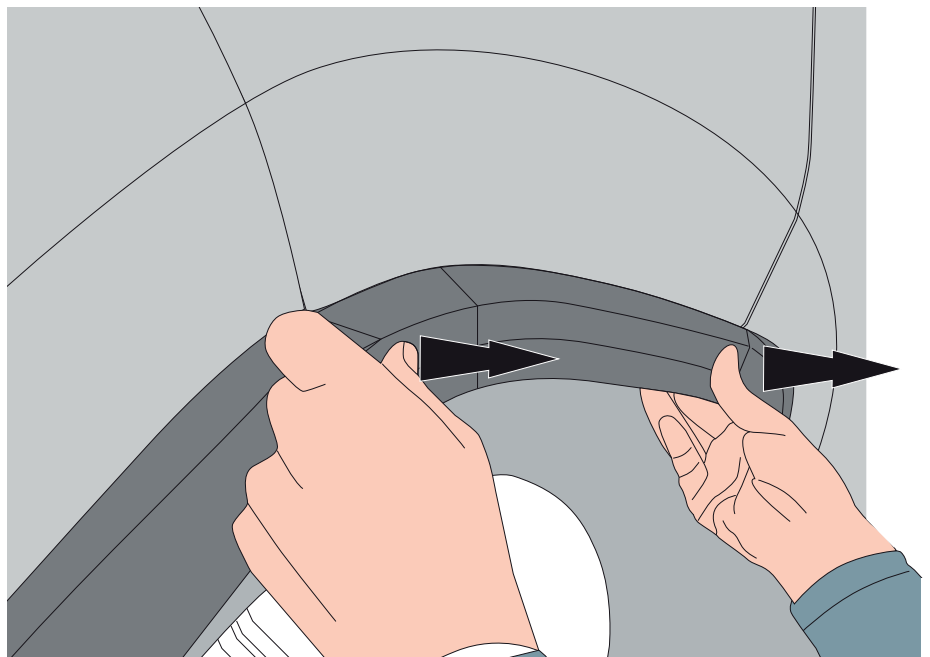
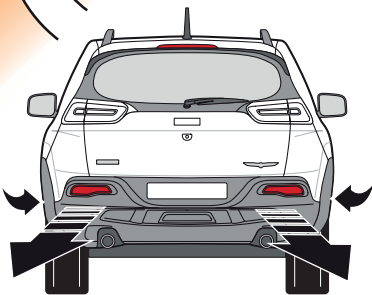
5



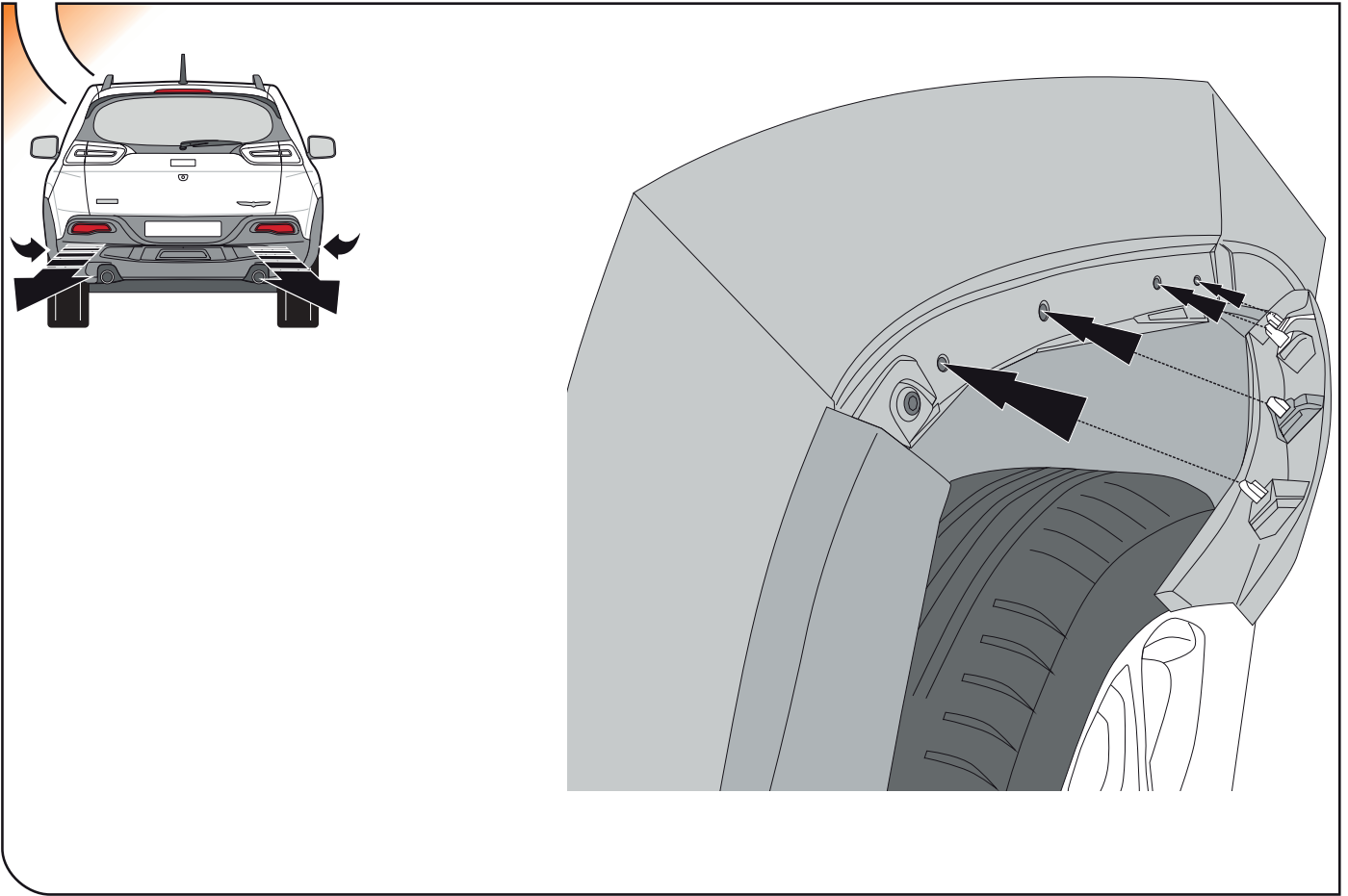
x2



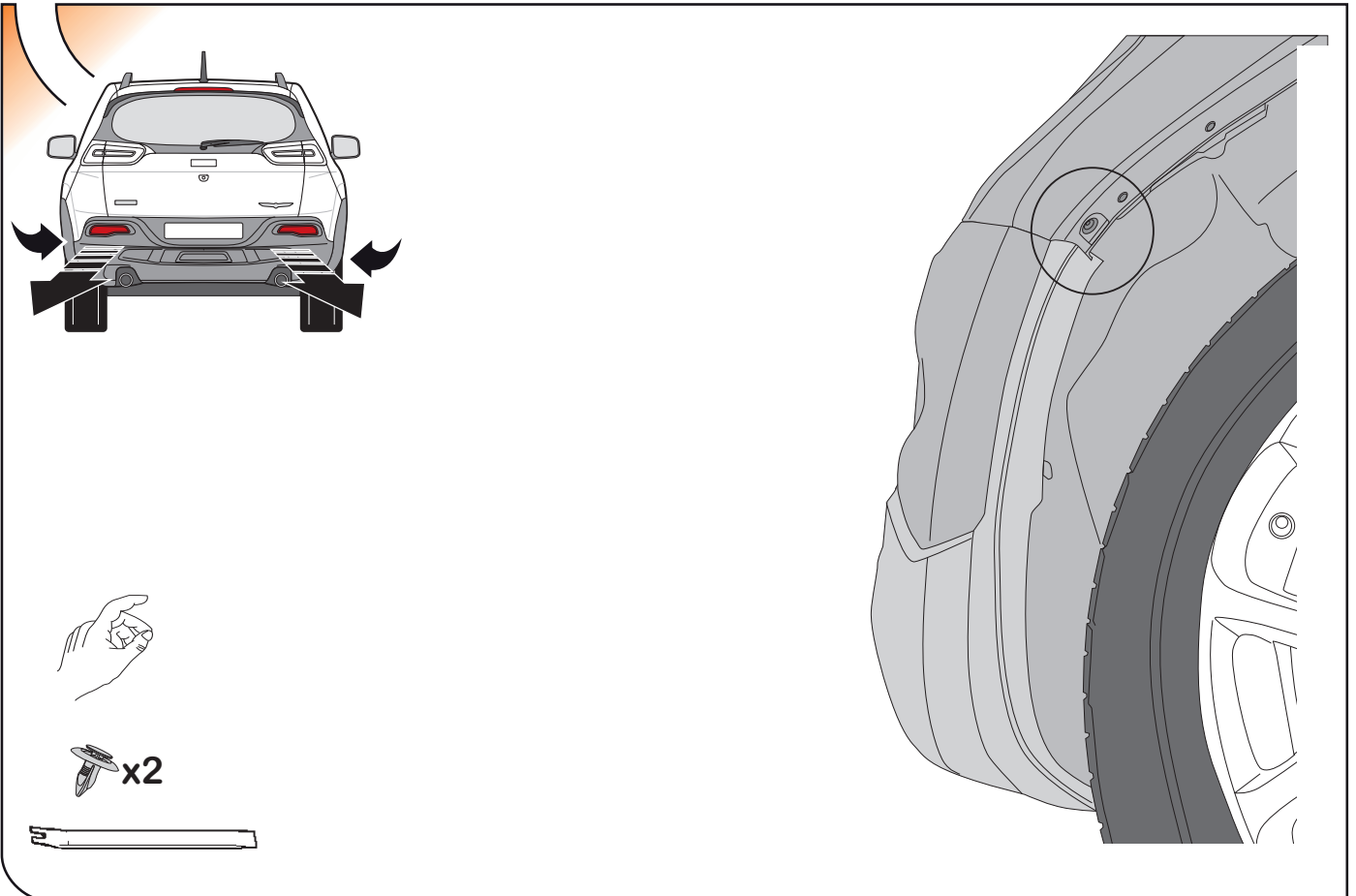
6



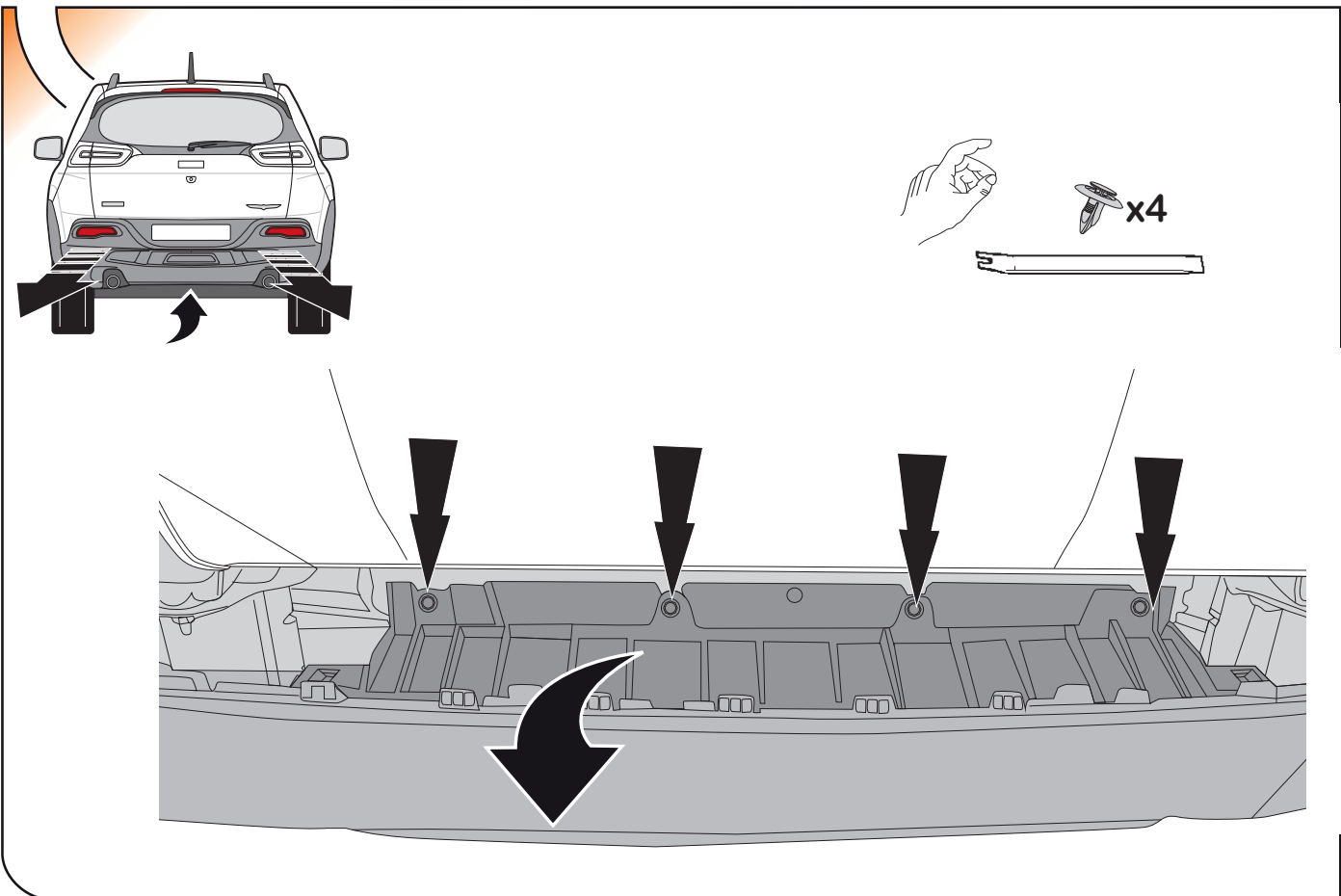
7



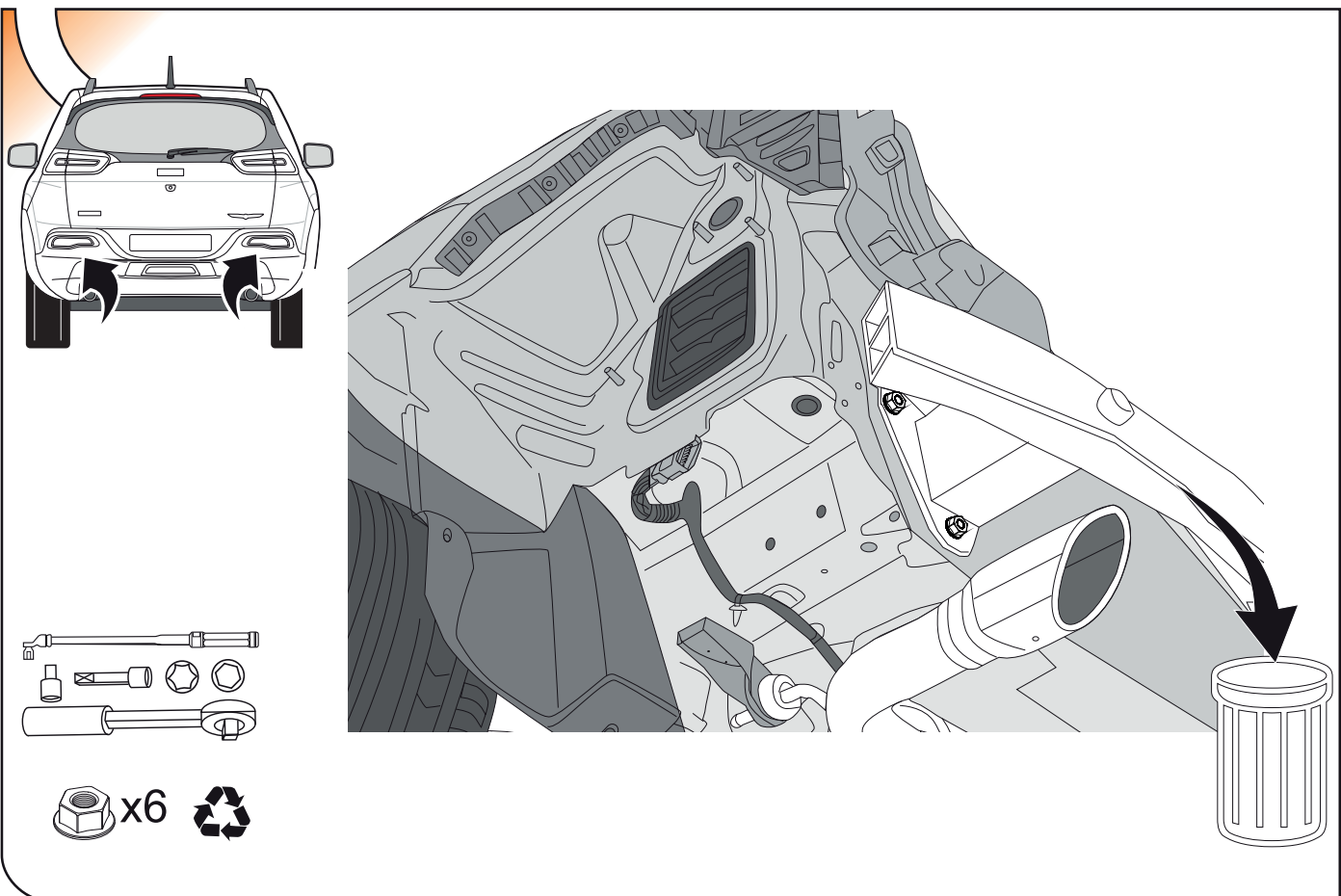
8



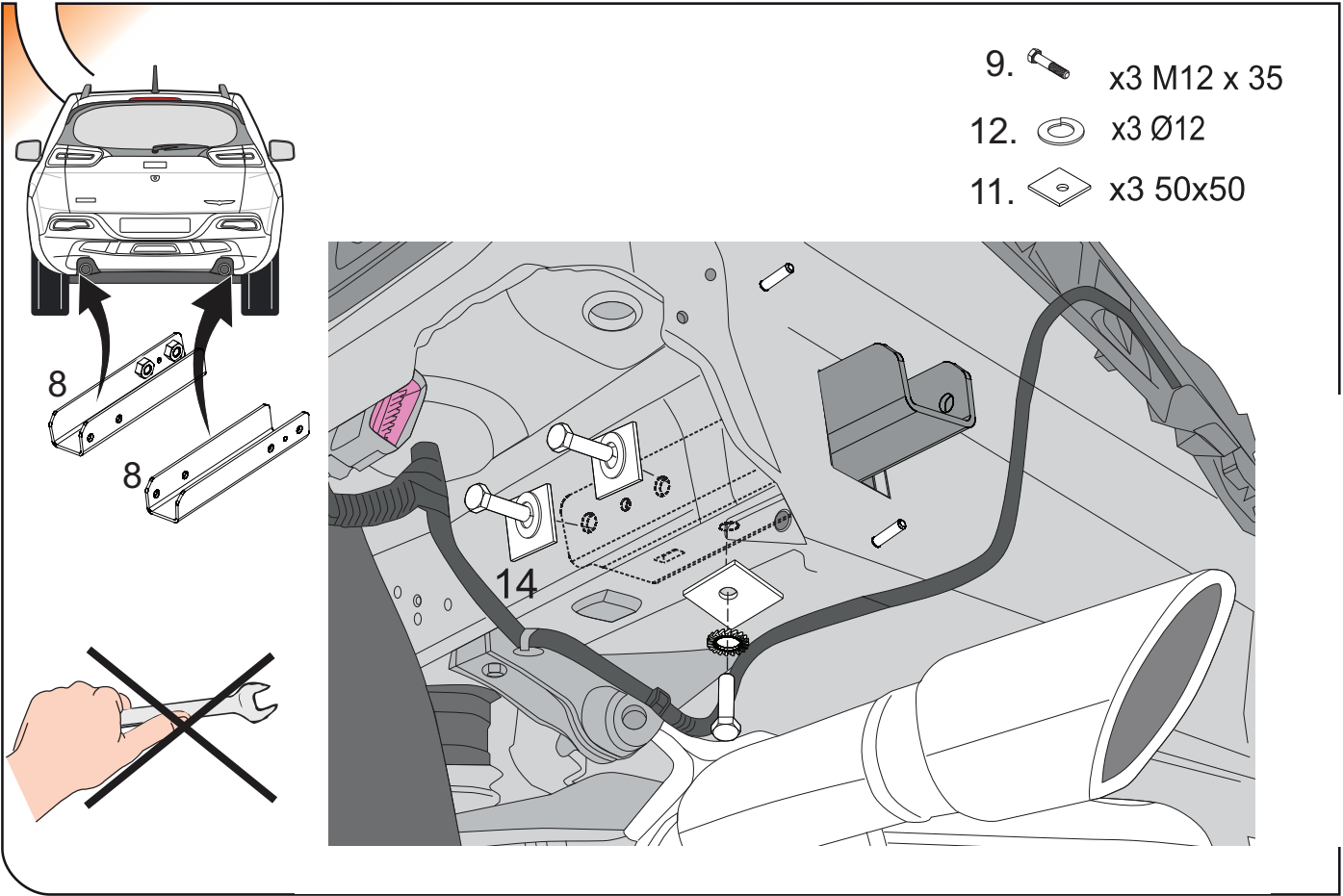
9



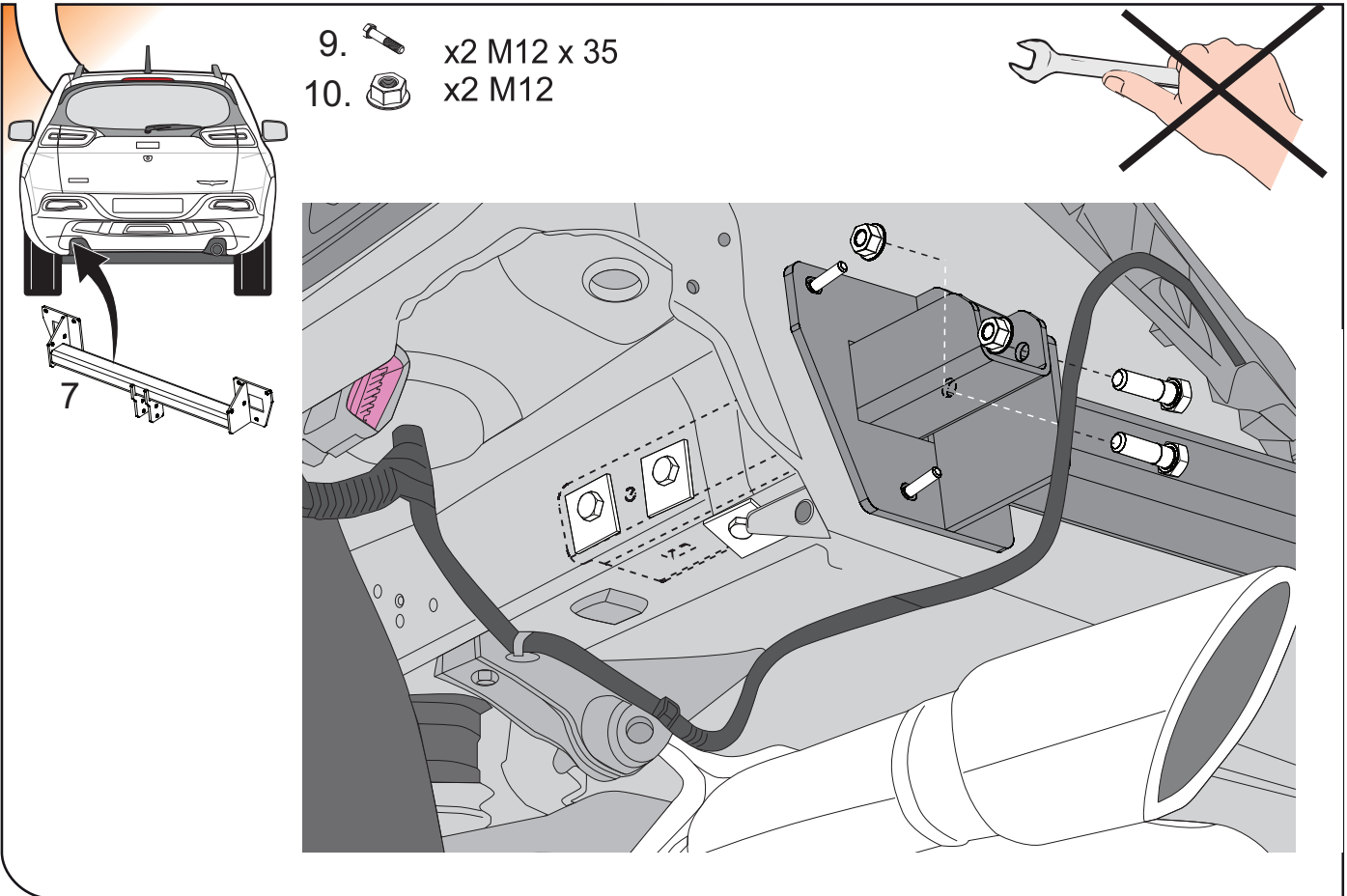
10



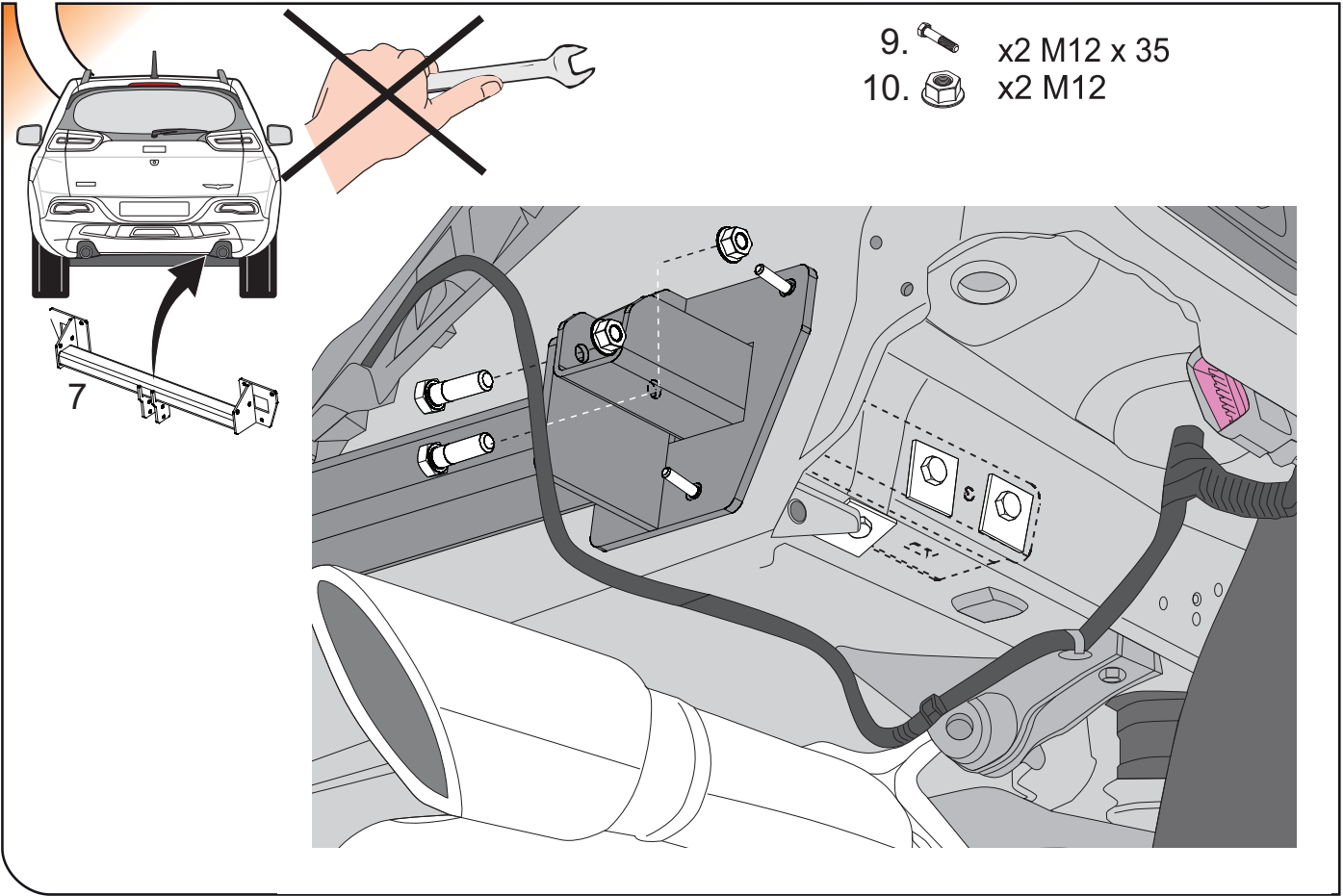
11



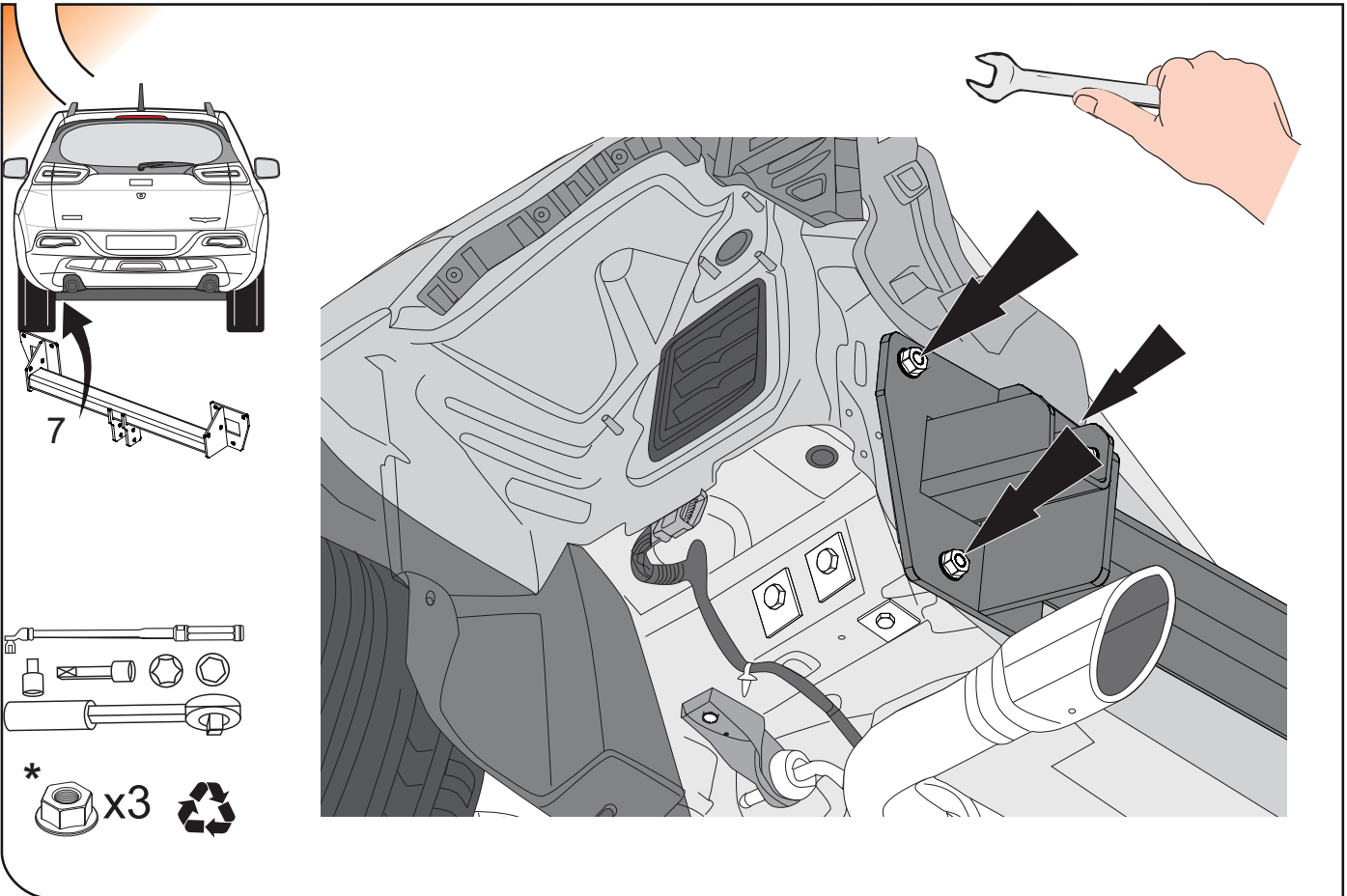
12



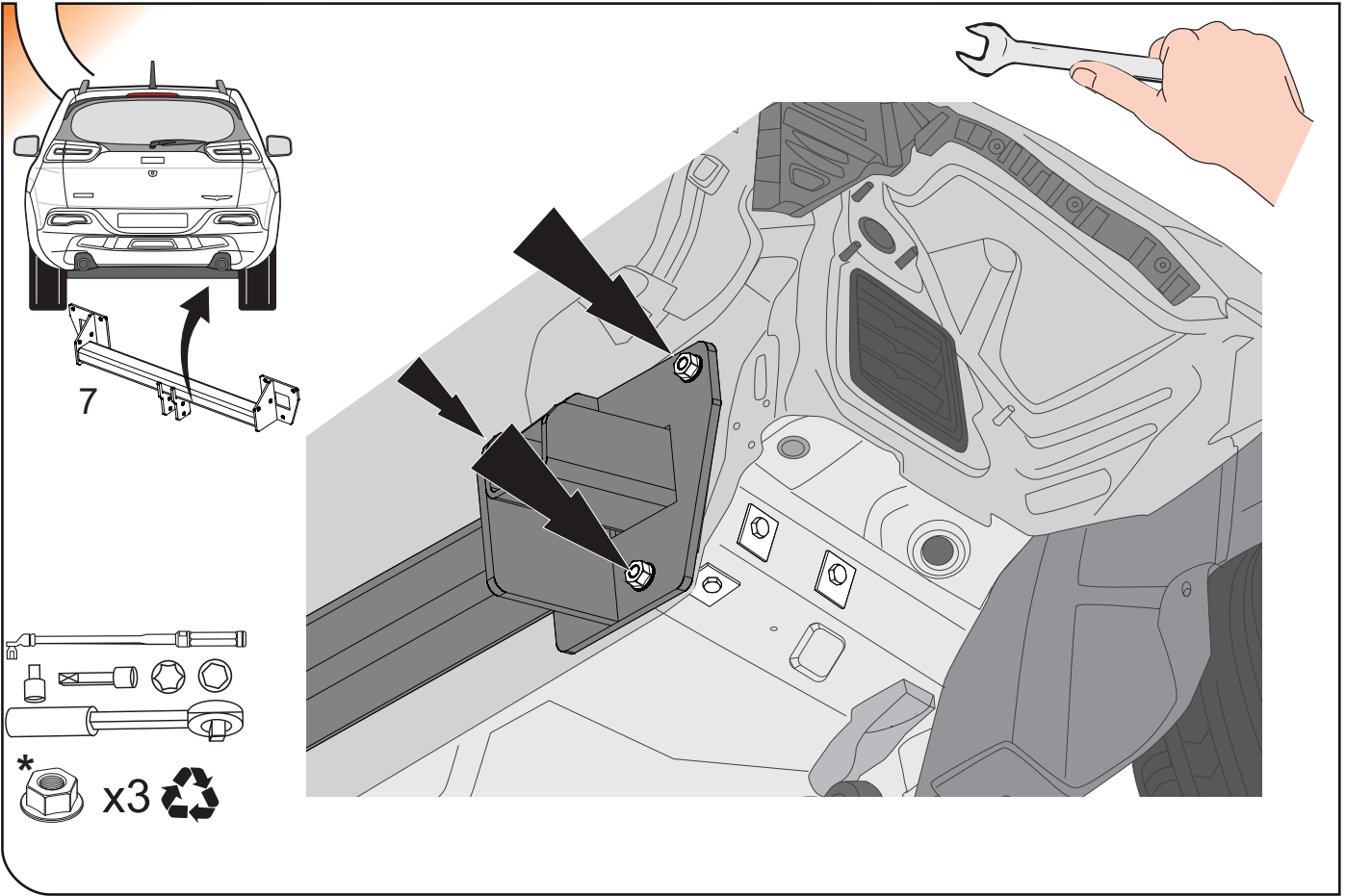
13



14

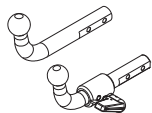
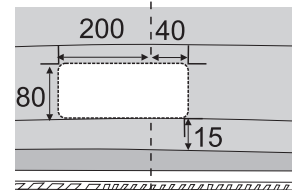
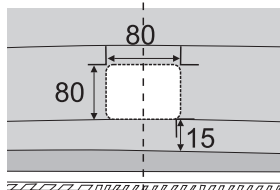
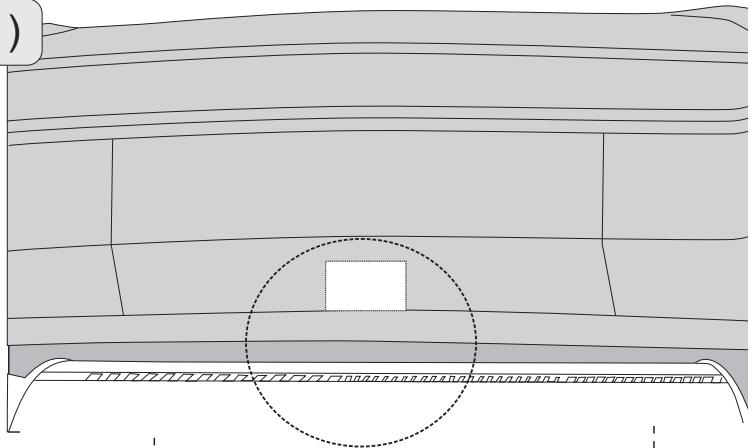
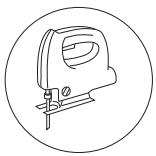


15



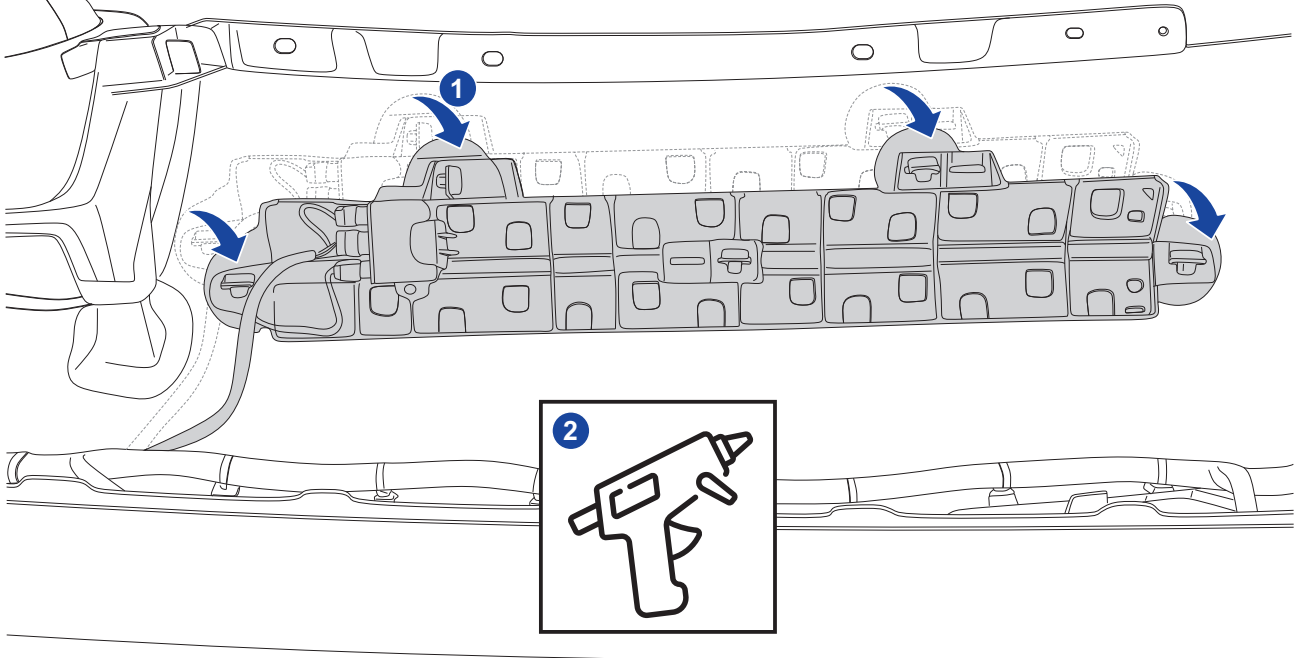
16

Jeep Cherokee (2014-2018)



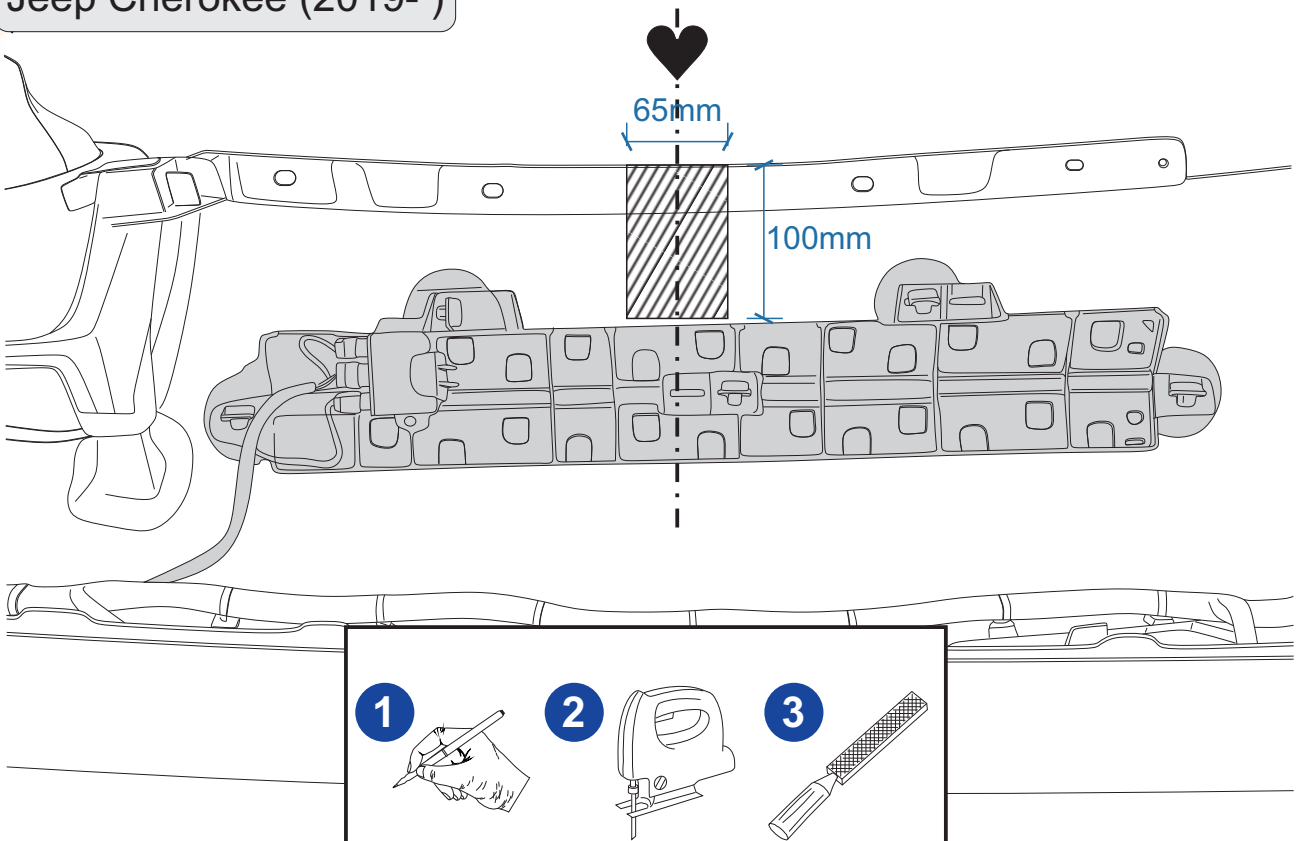
17

Jeep Cherokee (2019-)



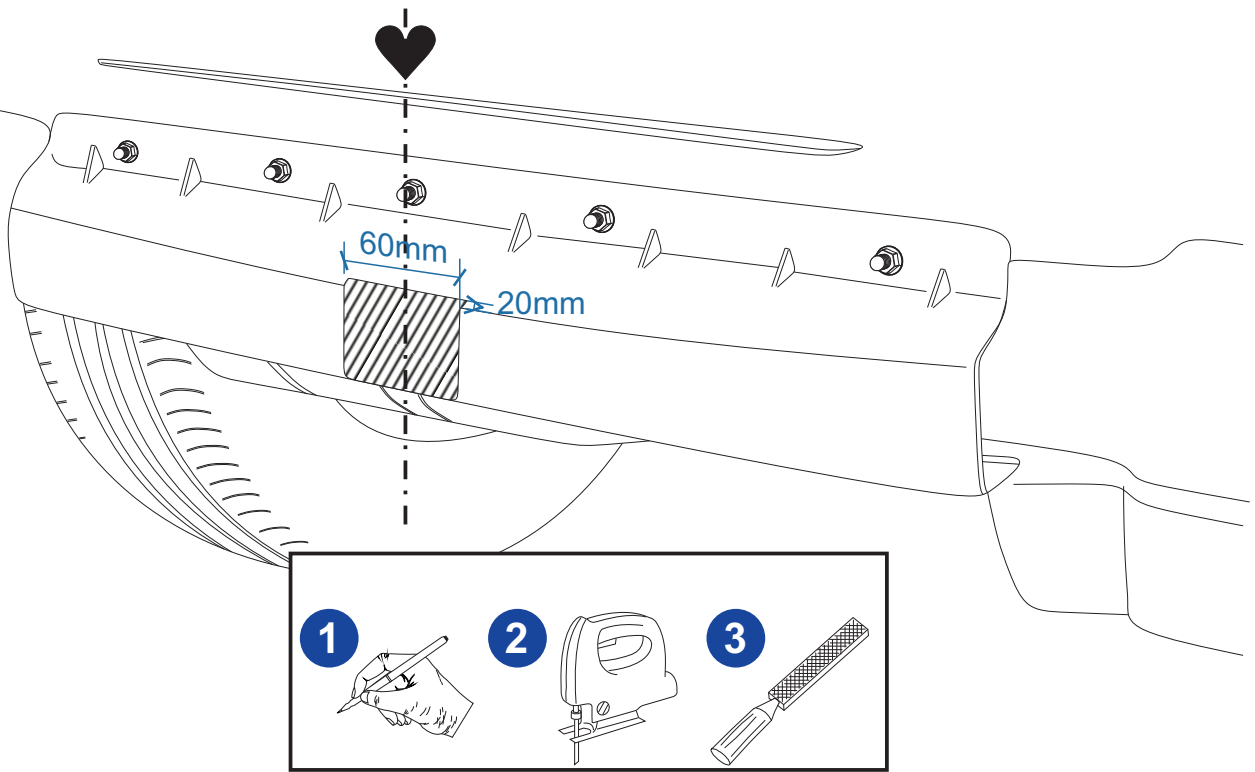
18

Jeep Cherokee (2019-)

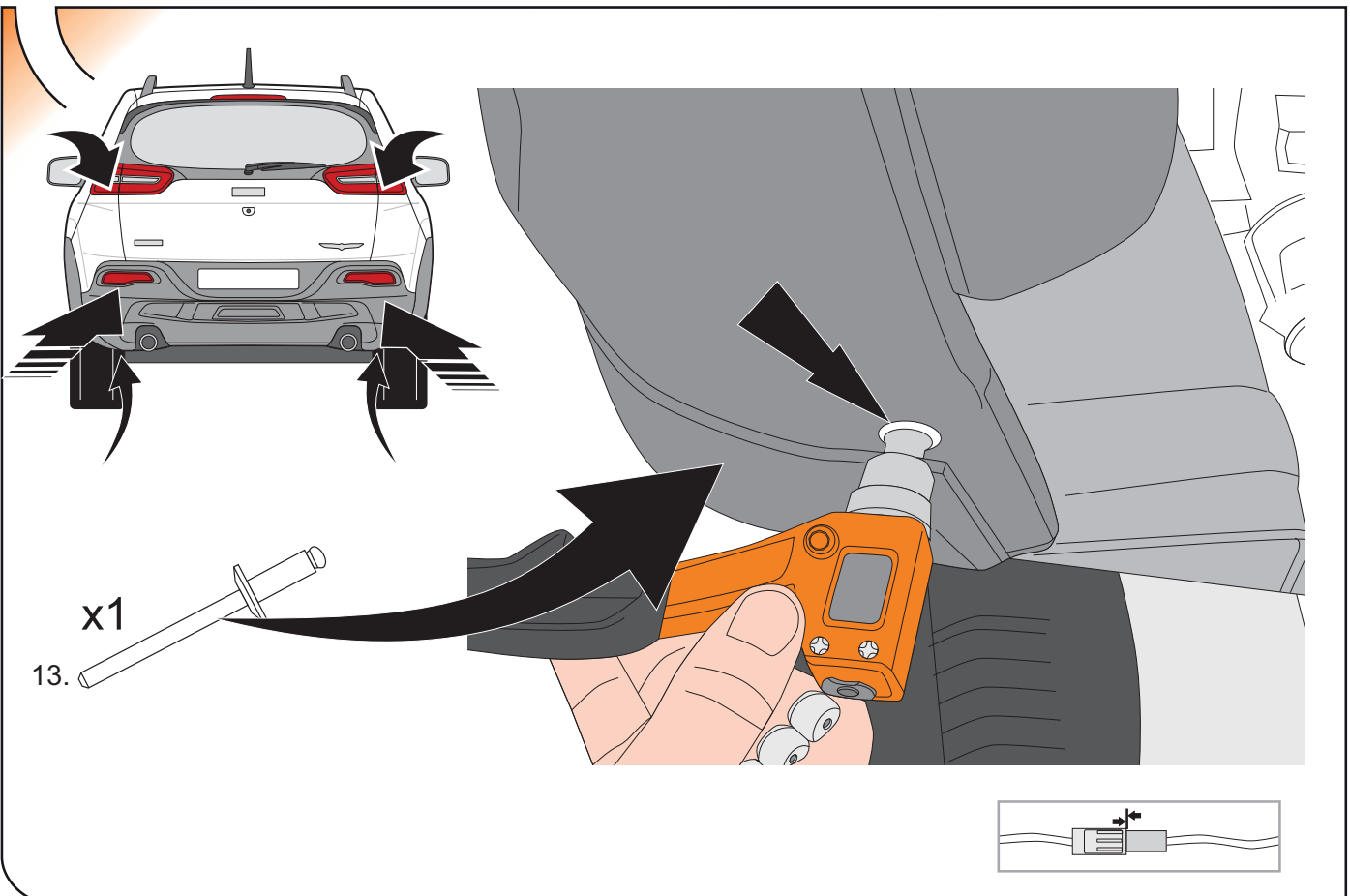


19

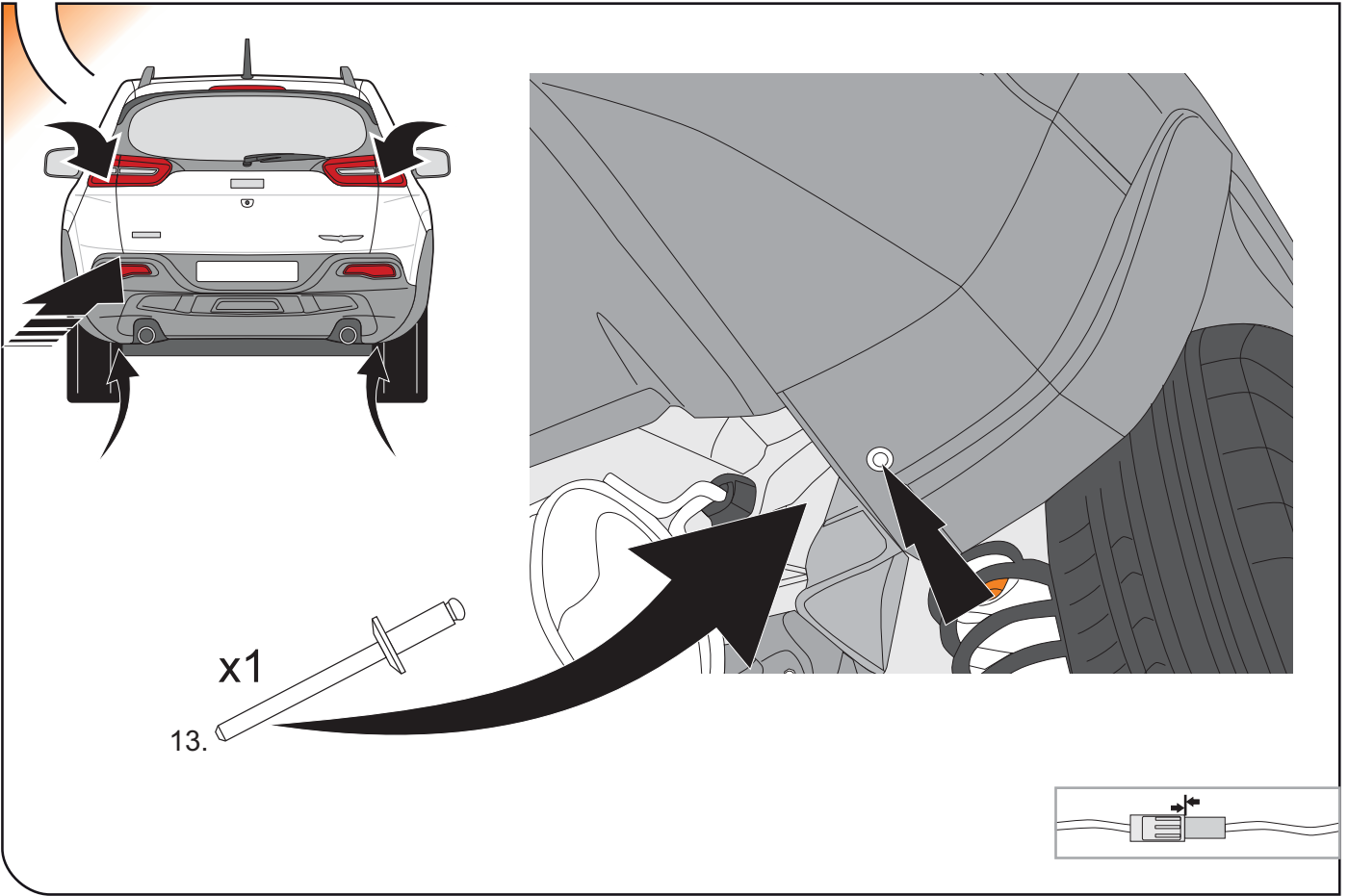
Jeep Cherokee (2019-)



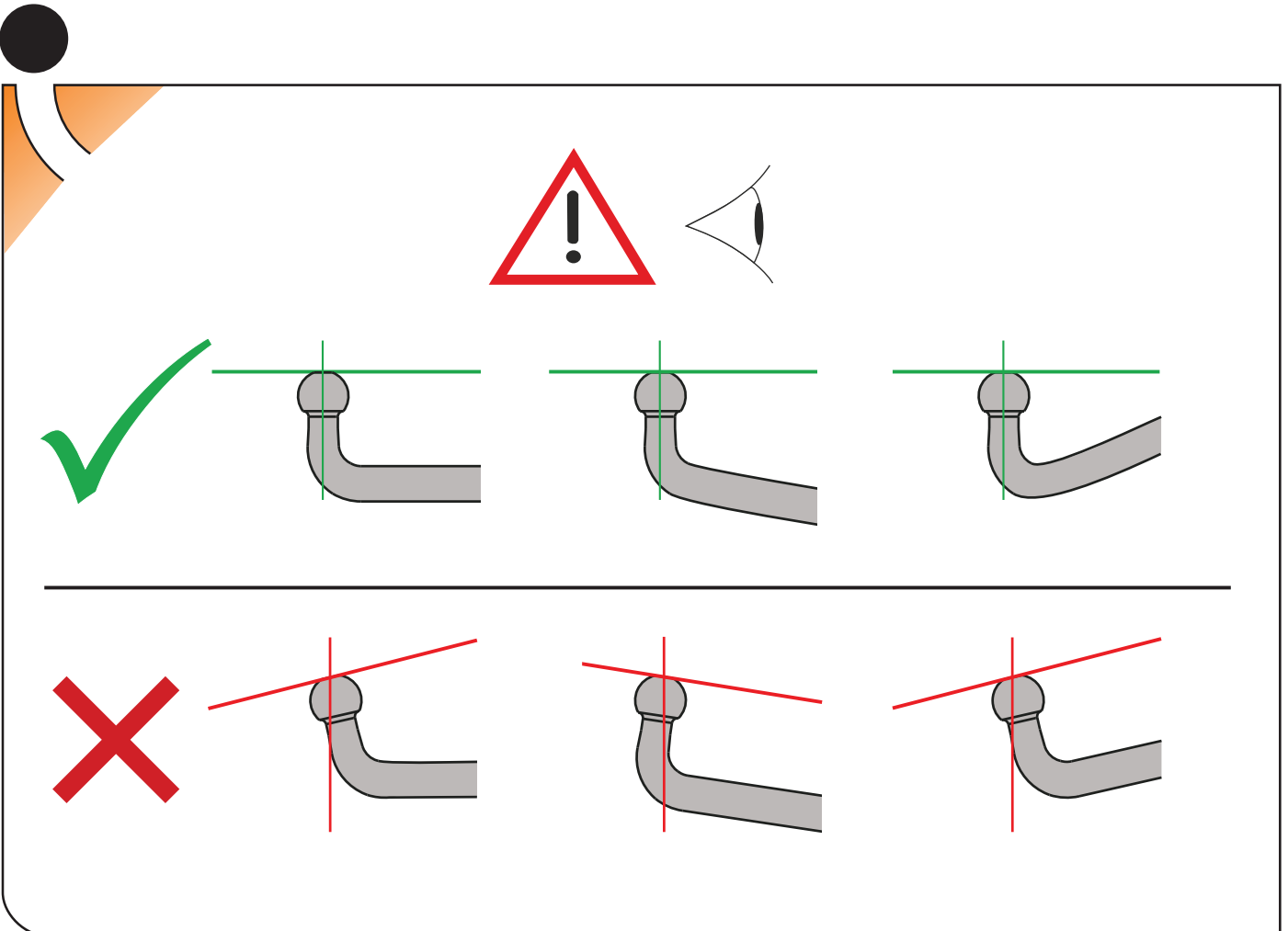
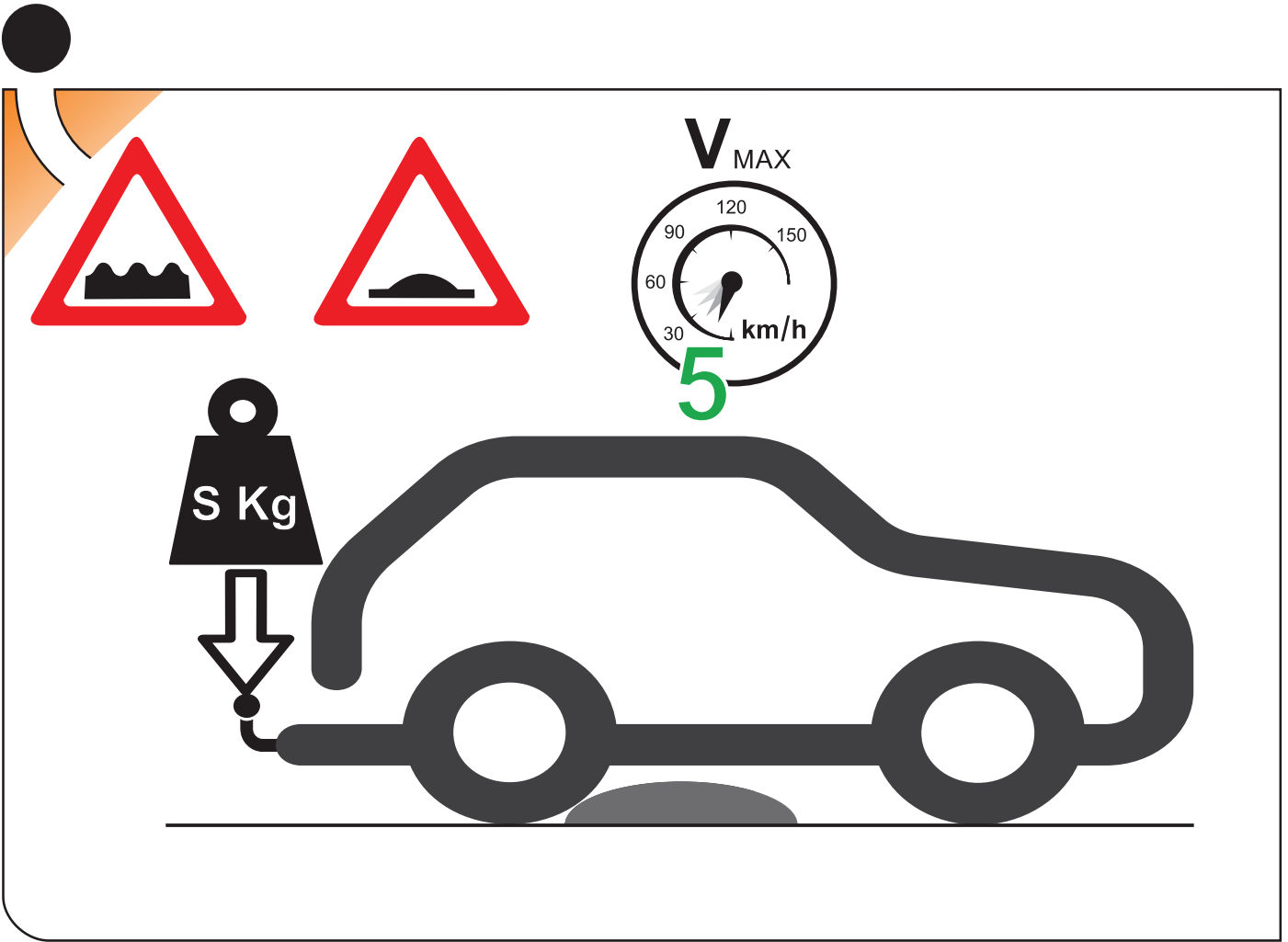
20



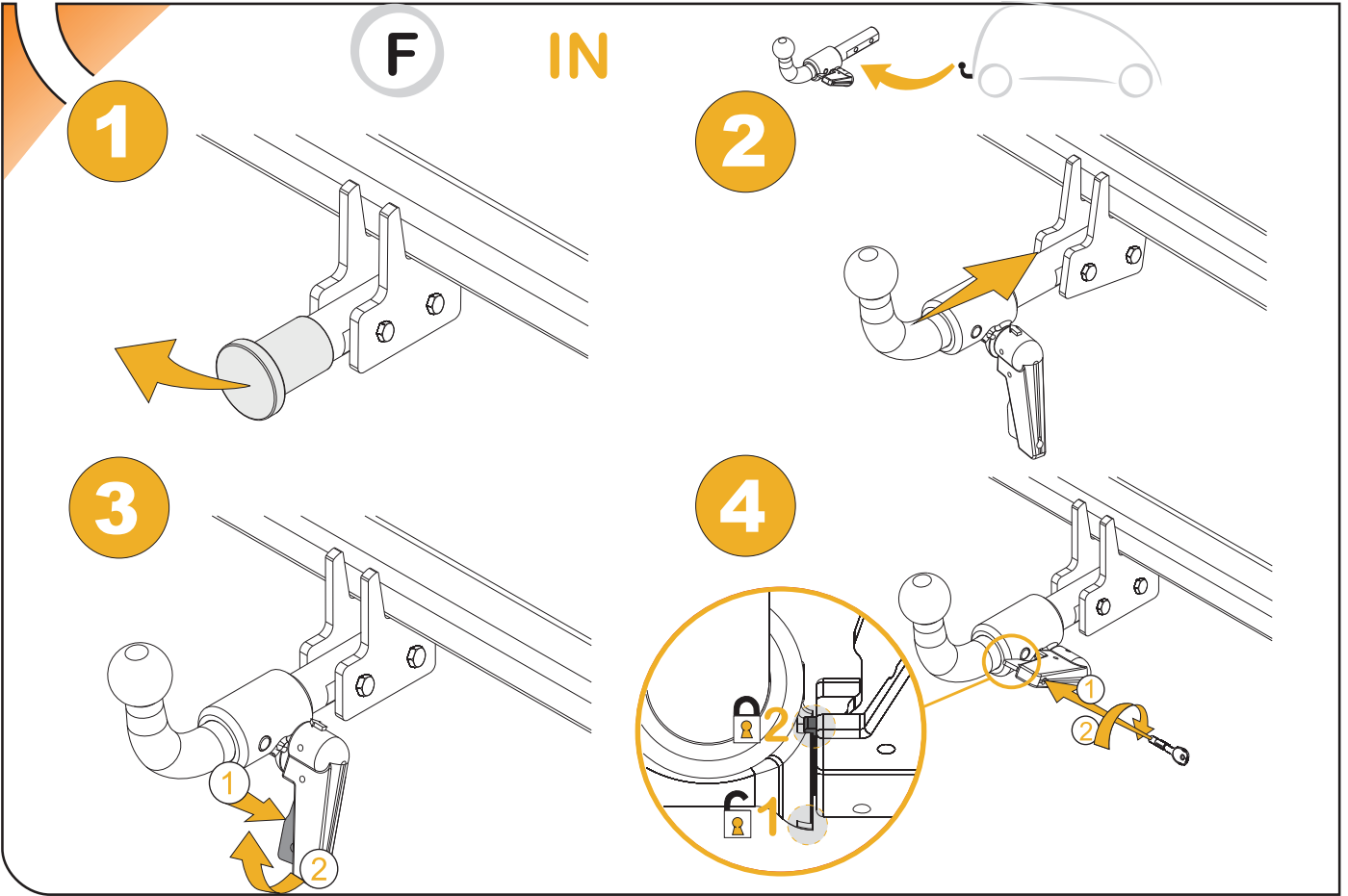
21



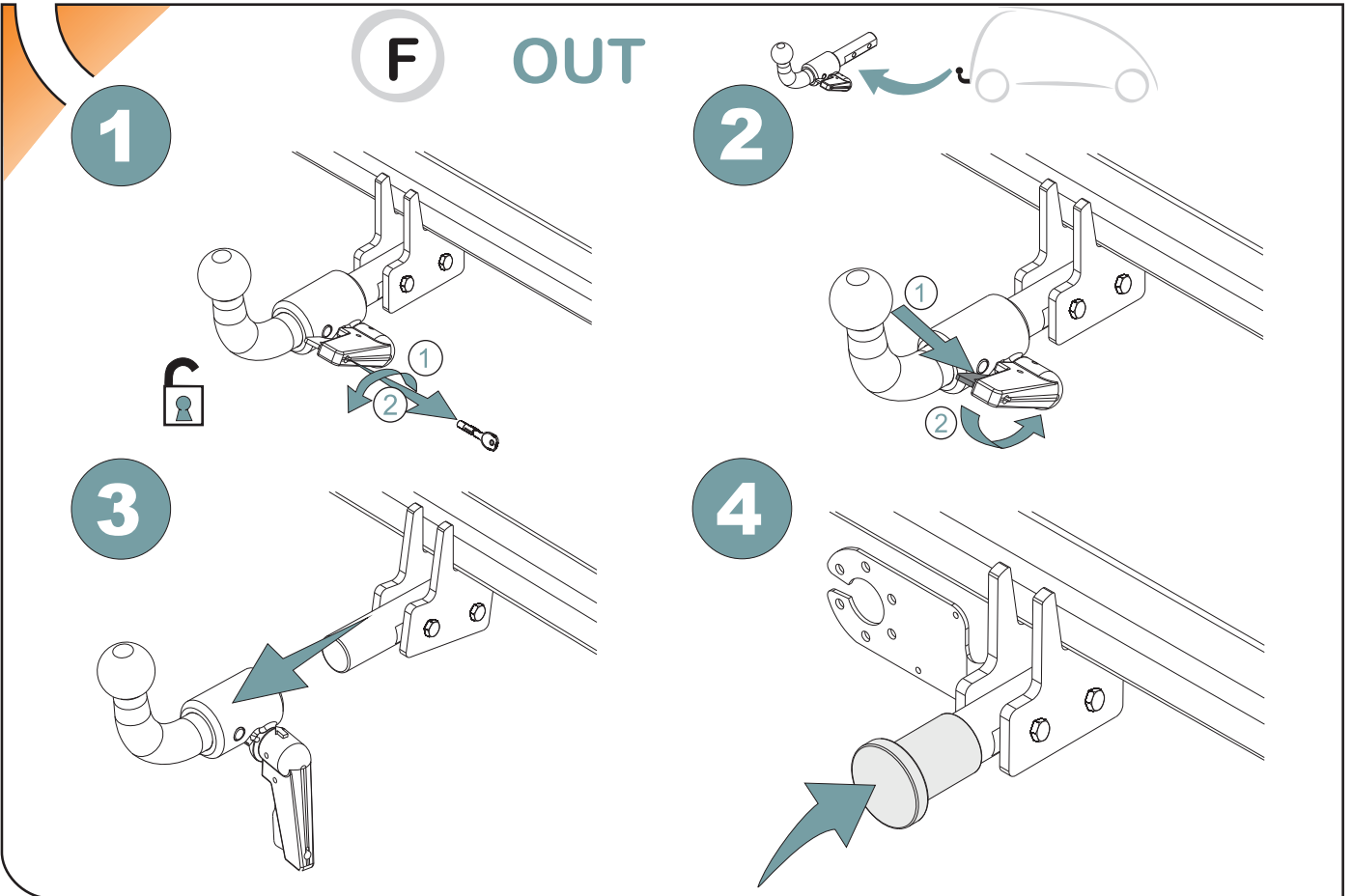
enganches
aragon

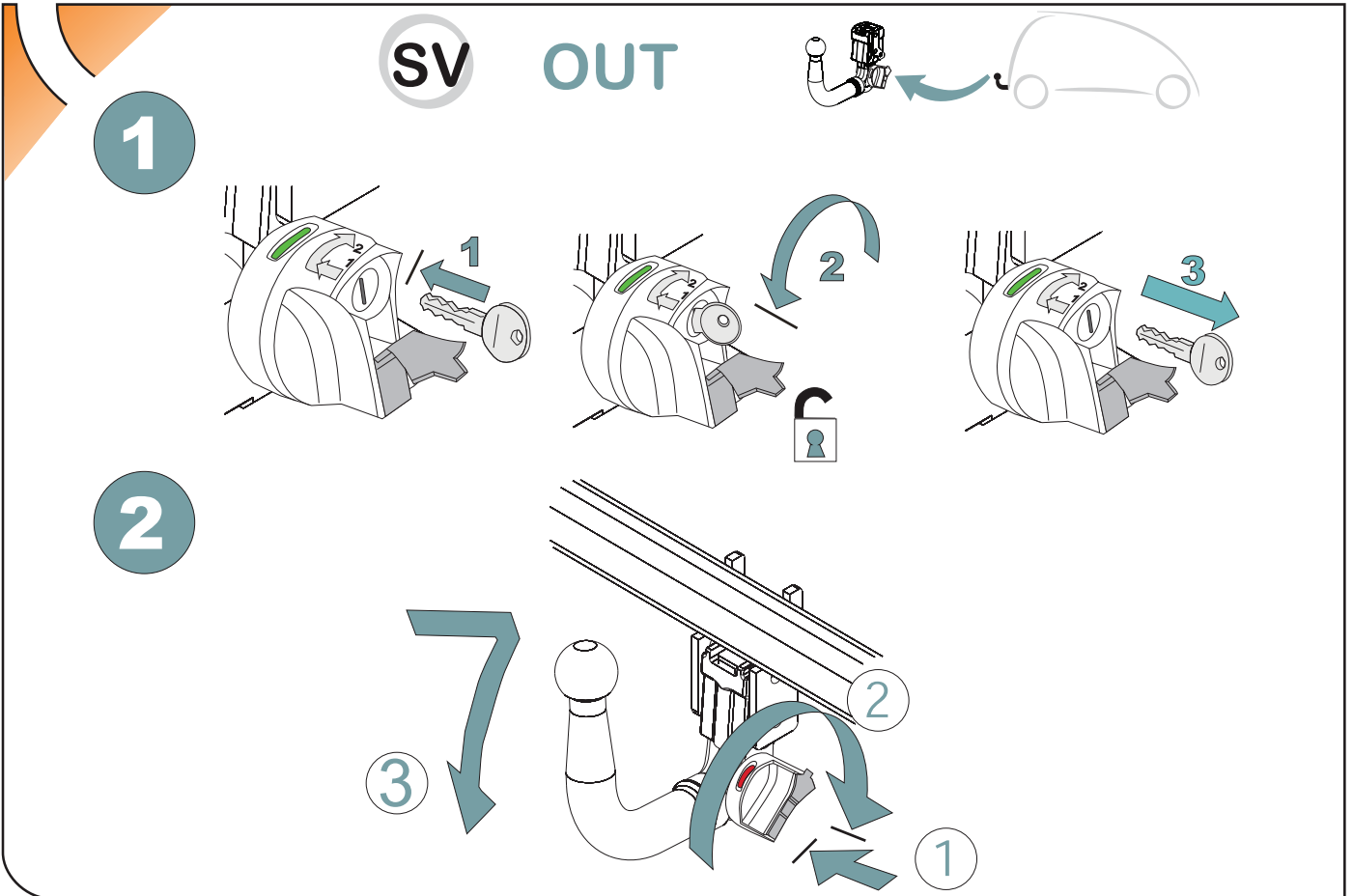
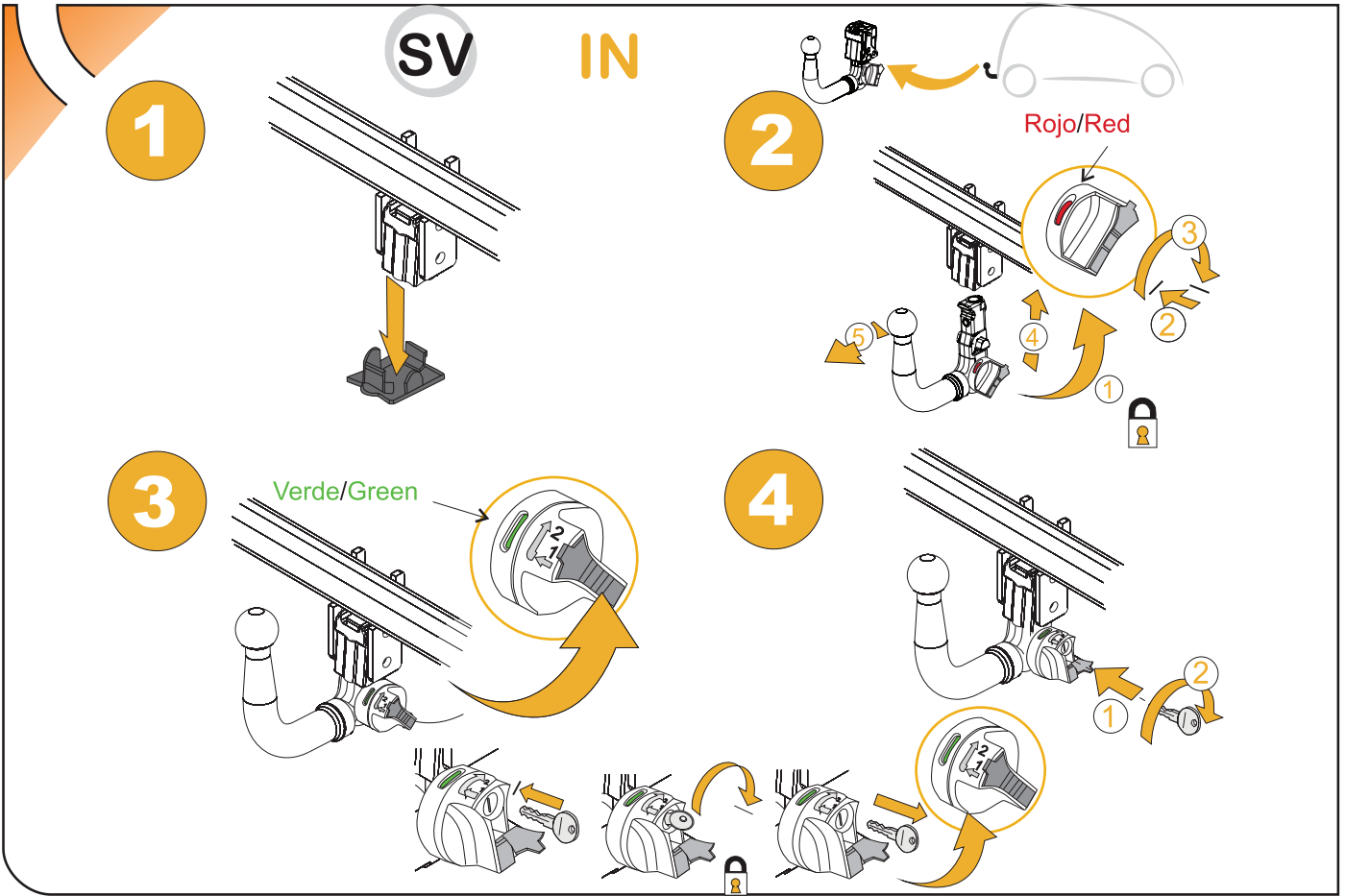


d



d







enganches
aragon



TowBox[®]

ANEXO III

CERTIFICADO DE TALLER

D. _____, expresamente autorizado por la empresa _____
domiciliada en _____, teléfono _____, dedicada
a la actividad de _____ n° de Registro Industrial _____ y n° de registro
especial (1)_____.

CERTIFICA

Que la mencionada empresa ha realizado la/s Reforma/s y asume la responsabilidad de la ejecución,
sobre el vehículo marca....., tipo.....
variante..... denominación comercial
matrícula y n° de bastidor, de acuerdo con:

- La normativa vigente en materia de reformas de vehículos.
- Las normas del fabricante del vehículo aplicables a la/s reforma/s llevadas a cabo en dicho vehículo.
- El proyecto descriptivo de la/s reforma/s, adjunto al expediente.

OBSERVACIONES: (2)

Tipificada/s con el código de reforma/s.....
Reforma consiste en:

COLOCACION DE ENGANCHE HOMOLOGADO EUROPEO MARCA:

n° de identificación / marca de homologación:

Type :

Garantizo que se cumple lo previsto en el artículo 6 del Reglamento General de vehículos y, en su caso, en el artículo 9 del R.D. 1457/1986, de 10 de enero, por el que se regula la actividad industrial en talleres de vehículos automóviles, de equipos y sus componentes, modificado por 455/2010 de 16 de abril.

....., a.....de.....de

Firma y sello:

(1) En el caso de que la reforma sea efectuada por el fabricante se indicará N/A.

(2) Se debe especificar en este apartado OBSERVACIONES, la identificación de los equipos o sistemas modificados.

ES

1

ANEXO III
CERTIFICADO DE TALLER



2



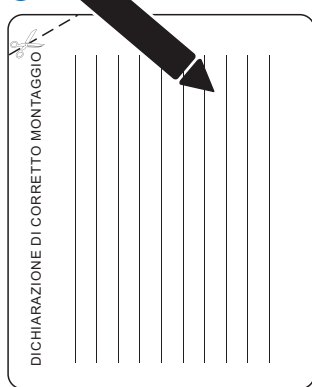
3



IT

1

DICHIARAZIONE DI CORRETTO MONTAGGIO



2

