

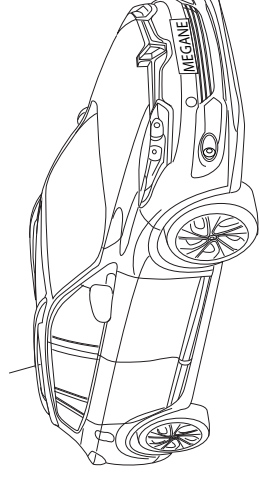
Towbar

6191

Renault

• Megane estate

2016->



Couplingsclass: A50-X

euro tested

ECE R55

Approved

E11 55R 0110859

Max. vertical load : 75 kg

D-Value: 10,06 kN

10.9

10

0km

+

1000km

kg?

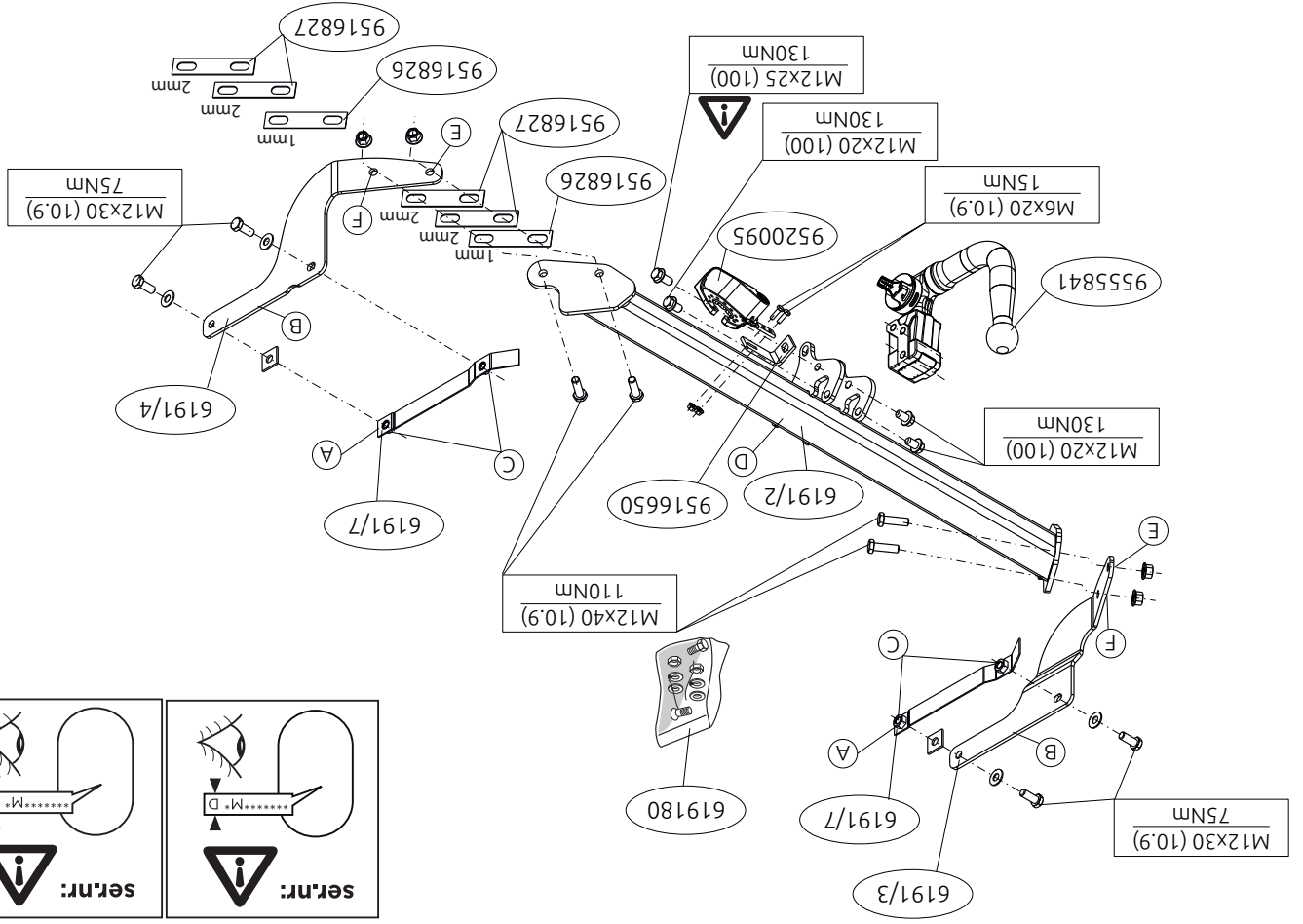
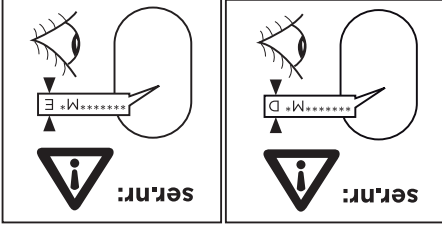
kg

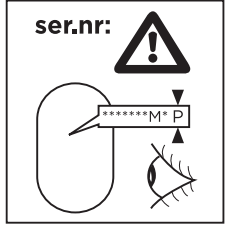
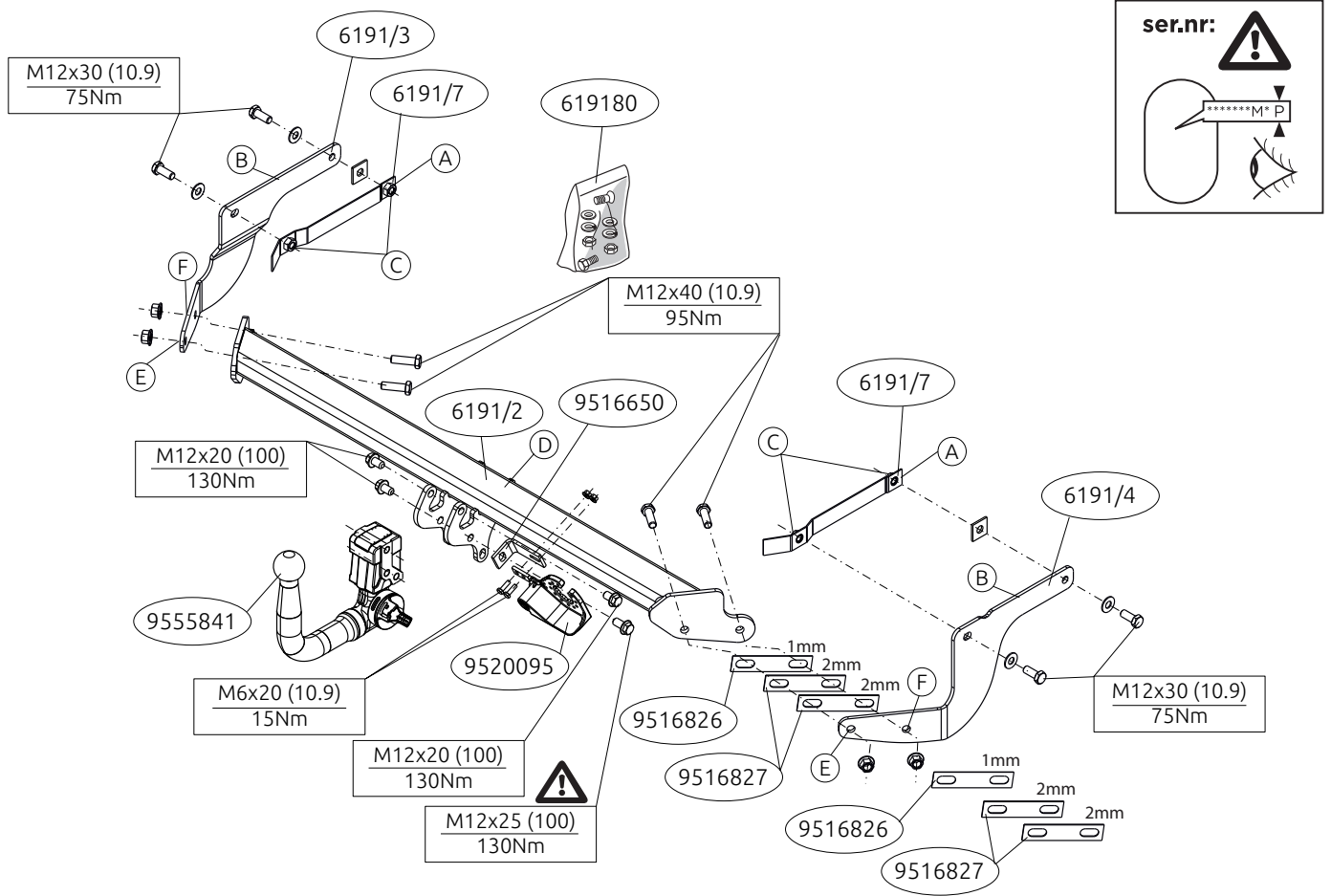
kg

Copy of manufacturersplate

1

2





© 619170/19-06-2017/3



Dispositivo di traino tipo: 6191
 Per autoveicoli: Renault Megane estate; 2016->
 Renault Megane estate GT-line; 2016->
 Tipo funzionale: K9A/M

Classe e tipo di attacco: A50-X
 Omologazione: E11 55R 0110859
 Valore D: 10,06 kN
 Carico Verticale max. S: 75 kg
 Larghezza rimorchiabile per Caravan e T.A.T.S.: 2,45m vedere CARTA di CIRCOLAZIONE VEICOLO (motrice) + 70 cm = ..arrotondare ai 5 cm superiore (vedi D.M.28/05/85)
 Massa rimorchiabile: vedi carta di circolazione dell' autoveicolo

Per verificare l'idoneità del dispositivo di traino omologato a norma UN ECE R55, all'installazione sulla vettura su cui si intende procedere al montaggio, compilare la seguente formula (se necessario declassare la massa rimorchiabile):

$$D = \frac{T \times C}{T + C} \times 0,00981 \leq 10,06 \text{ kN}$$

dove: T= Massa Complessiva Max. della motrice (in kg)
 C= Massa Rimorchiabile Max. della motrice (in kg)

DA COMPILARE PER IL COLLAUDO

DICHIARAZIONE DI CORRETTO MONTAGGIO: la sottoscritta Ditta dichiara di aver montato in maniera corretta ed in conformità/alle prescrizioni sia del costruttore del veicolo che del costruttore del dispositivo stesso il seguente dispositivo di attacco meccanico:

tipo:.....
 Il dispositivo di attacco sopra indicato è stato installato su autoveicolo
 modello:.....
 targa:.....
 Data:.....

TIMBRO e FIRMA

Si dichiara inoltre di aver informato l'utente del veicolo sull'USO e MANUTENZIONE del dispositivo stesso.

© 619170/19-06-2017/20

MONTAGEHANDLEIDING:

Voorat u met de montage begint dient u op het typeplaatje te kijken welke schets in de handleiding van toepassing is.

1. Demonteer de achterlichtunits. Demonteer de kunststof beschermkap. Demonteer de bumper inclusief de stalen stootbalk van het voertuig. Zie figuur 1.
2. Verwijder eventueel de plakkers op de bevestigingspunten.
3. Verwijder op de contactvlakken van de trekhaak met het voertuig de aanwezige kit of wax.
4. **Let op, indien nodig:** Boor het gat X Ø12,5mm door het chassis.
5. Plaats de steunen A van de trekhaak in de linker en rechter chassisbalk. Zie figuur 4.
6. Plaats de steunen B en bevestig deze op de punten C, monteer het geheel los-vast.
7. Monteer de dwarzbalk D tussen de steunen B op de punten E en F inclusief vulplaten, monteer het geheel handvast. Zie figuur 2.
8. Draai alle bouten en moeren overeenkomstig de schets vast.
9. Zaag het aangegeven deel uit de bumper met behulp van de sjabloon. (sjabloon op buitenzijde van bumper plaatsen).
10. Zaag een deel overeenkomstig figuur 3 in het midden aan de onderzijde uit de kunststofbeschermkap.
11. Herplaats het onder punt 1 en 2 verwijderde.
12. Monteer de Brink Connector G inclusief wegklapbare stekkerplaat H met strip I op de punten J en K.
13. Draai alle bouten en moeren overeenkomstig de schets vast.

Raadpleeg voor demontage en montage van voertuigonderdelen het werkplaatshandboek.

Raadpleeg voor montage en bevestigingsmiddelen de schets.

Raadpleeg voor montage en demontage van het afneembare kogelsysteem de bijgevoegde montagehandleiding.

BELANGRIJK:

- * Voor eventueel noodzakelijke aanpassing(en) "van het voertuig" dient men de dealer te raadplegen.
- * Indien op de bevestigingspunten een bitumen of anti-dreunlaag aanwezig is, dient deze verwijderd te worden.
- * Voor de max. toegestane massa, welke uw auto mag trekken, dient u uw dealer te raadplegen.
- * **Bij het boren dient men er zorg voor te dragen, dat elektrische-, rem- en brandstofleidingen niet worden geraakt.**
- * Verwijder "indien aanwezig" de plastic dopjes uit de puntlasmoeren.
- * Deze handleiding dient na montage bij de voertuigpapieren gevoegd te worden.
- * Brink is niet aansprakelijk voor de schade die het direct of indirect gevolg is van onjuiste montage, daaronder begrepen gebruik van niet-geschikte gereedschappen en het gebruik van andere dan de voorgeschreven montagewijze en middelen, dan wel onjuiste interpretatie van dit onderhavige montagevoorschrift.

CB FITTING INSTRUCTIONS:

Before you start the fitting you must check the type plate to determine which sketch, in the fitting instruction, is applicable.

1. Remove the rear-light units. Remove the plastic protective cap. Remove the bumper and the steel buffer beam from the vehicle. See figure 1.
2. Remove any stickers that may be present at the points of attachment. Remove any wax or glue present where the tow bar is in contact with

the vehicle.

4. **Please note. If necessary:** Drill hole X $\varnothing 12,5\text{mm}$ through the chassis. See figure 4.
5. Position support A of the tow bar into the left and right chassis member.
6. Position the supports B and attach them at points C, then fit the whole thing without fully tightening.
7. Fit the cross beam D between supports B at points E and F including spacer plates and fit the whole thing finger-tight. See figure 2.
8. Tighten all nuts and bolts to the torque indicated in the drawing.
9. Use the template to saw out the indicated section from the bumper. (place the template on the outside of the bumper)
10. Saw a section out of the middle of the underside of the plastic protective container as shown in fig 3.
11. Replace the items removed in step 1 and 2.
12. Fit the Brink Connector G including the foldaway socket plate H and strip I at points J and K.
13. Tighten all nuts and bolts to the torque indicated in the drawing.

For dismantling and fitting the vehicle parts, see the site handbook.

For fitting instructions and attachment method, see drawing.

See the assembly manual supplied for instructions on fitting the removable ball system.

NOTE:

* Should this installation process entail the cutting of the bumper – conformation **MUST** be obtained by the installation engineer of the customer's acceptance prior to completion. Brink Towing Systems do not accept responsibility for any matters arising as a result of this miscommunication.

* All measurements are in mm!

* The dealer should be consulted for possible necessary adjustment(s) "of

the vehicle".

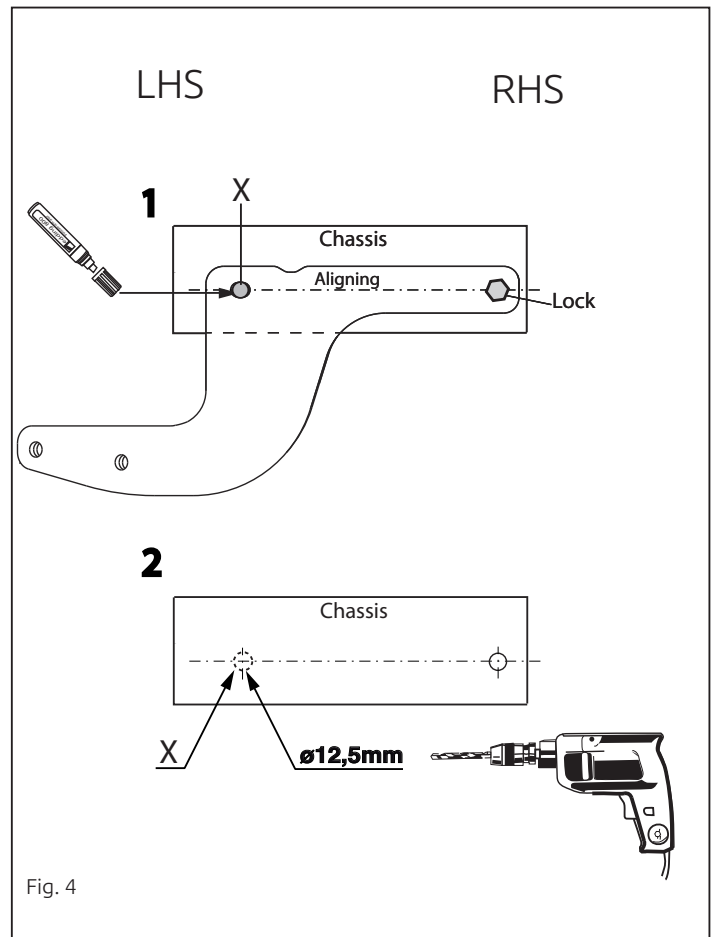
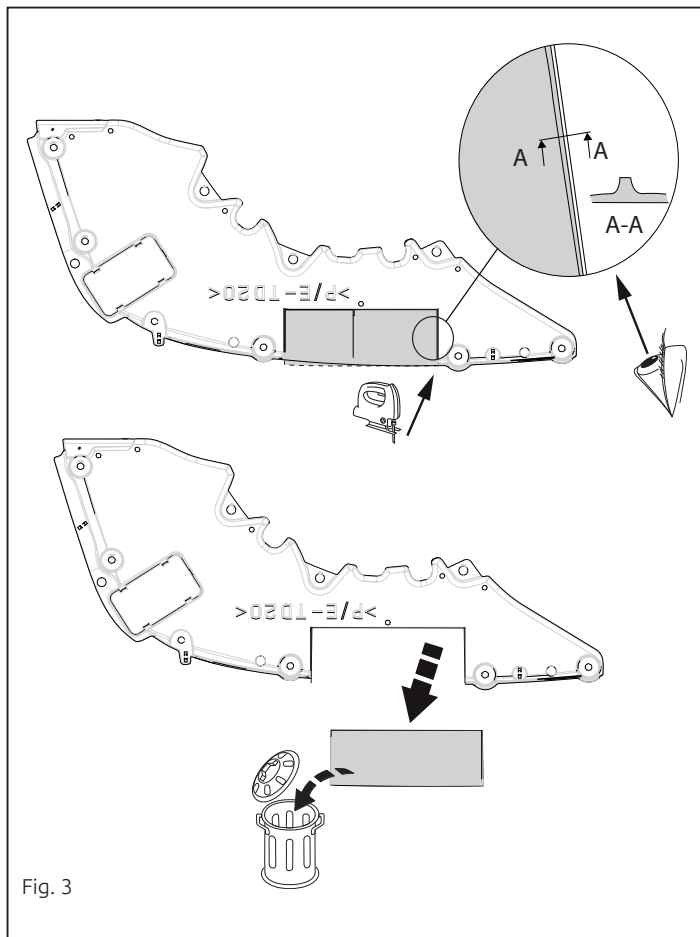
- * Remove the insulating material from the contact area of the fitting points.
- * Consult your dealer for the maximum tolerated pull weight and ball hitch pressure of your vehicle.
- * **Do not drill through electrical-, brake- or fuellines.**
- * Remove (if present) the plastic caps from the spot welding nuts.
- * This fitting instruction has to be enclosed in the vehicle documents after fitting the towbar.
- * Brink is not liable for damage caused directly or indirectly by incorrect assembly, including the use of unsuitable tools, the use of other assembly methods and means than the ones outlined, and the incorrect interpretation of these assembly instructions.

D MONTAGEANLEITUNG:

Vor Beginn des Einbaus ist anhand der Typplakette der Anhängerkuppelung festzustellen, welche Einbauskitze in dieser Montageanleitung die richtige ist.

1. Die Rücklichter abmontieren. Die Kunststoffschutzkap abmontieren. Die Stoßstange einschließlich des stählernen Stoßbalkens vom Fahrzeug abmontieren. Siehe Abbildung 1.
2. Gegebenenfalls die Aufkleber bei den Befestigungspunkten entfernen.
3. Bei den Berührungsflächen der Anhängervorrichtung mit dem Fahr.
4. **Hinweis (soweit erforderlich):** Die Löcher X ($\varnothing 12,5\text{ mm}$) durch das Fahrgestell bohren. Siehe Abbildung 4
5. Die Halterungen A der Anhängervorrichtung in das linke und rechte Langträger einsetzen.
6. Die Halterungen B anlegen und bei den Punkten C befestigen. Alles halbfest montieren.

© 619170/19-06-2017/5



© 619170/19-06-2017/18

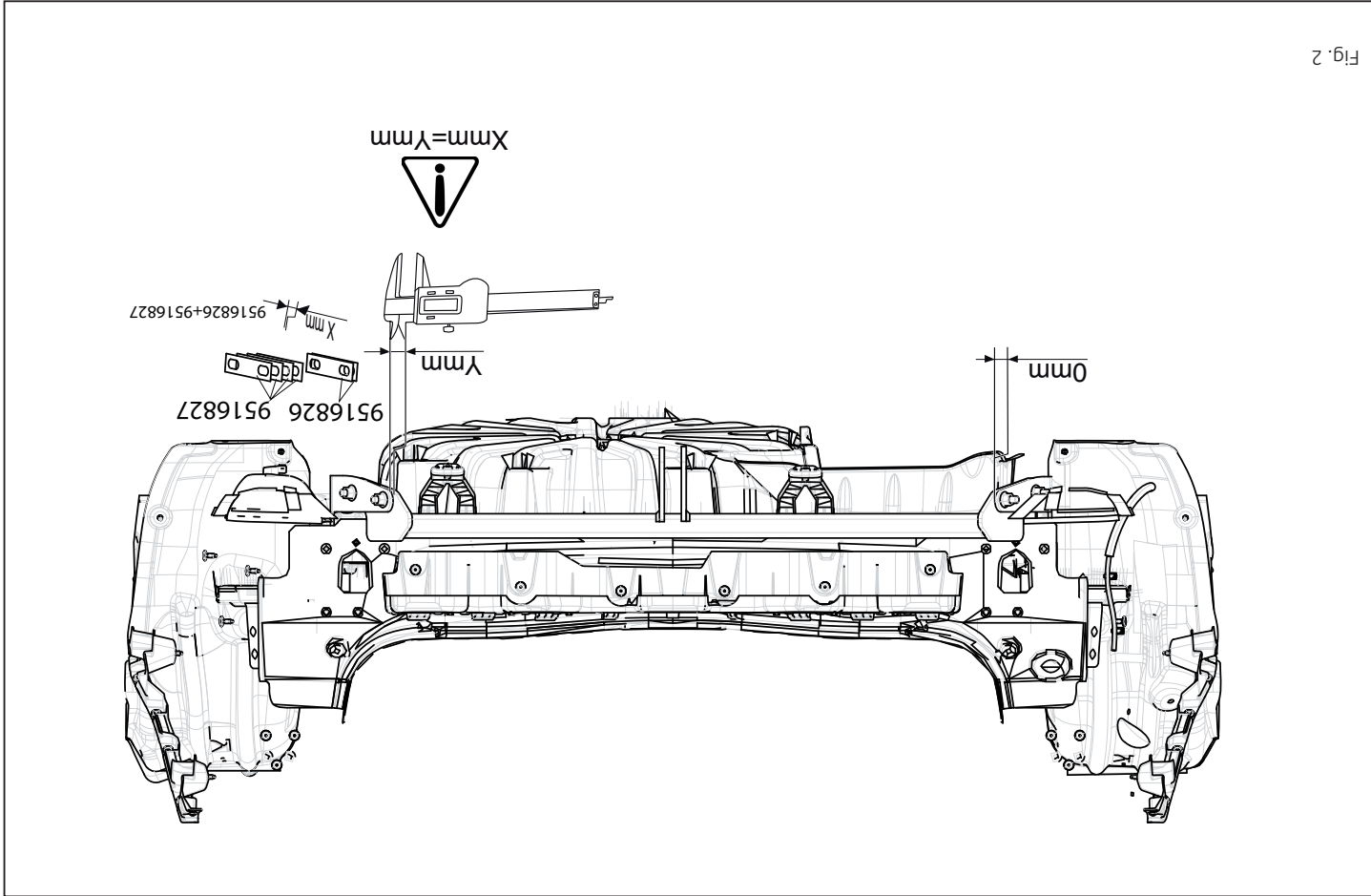


Fig. 2

- * Für das höchstzulässige Zuggewicht und der erlaubte Kugeldruck Ihres Fahrzeugs ist Ihr Händler zu befragen.
- * Die Quetschmütern müssen nach einem späteren lösen der Muttern gegen neue ausgetauscht werden, da ansonsten die Sicherungswirkung nicht mehr garantiert ist!
- * Brink haftet nicht für Schäden, die als direkte oder indirekte Folge einer nicht ordnungsgemäßen Montage auftreten, darunter fallen auch die Benutzung von ungeeigneten Werkzeugen, andere als die vorgeschriebenen Montageverfahren und Montagemittel sowie eine fehlerhafte Interpretation der betreffenden Montageanweisung.

INSTRUCTIONS DE MONTAGE:

Avant de commencer le montage veuillez vérifier la plaque signalétique de l'atelage afin de l'identifier. L'illustration correspondante dans la notice de montage.

1. Démontez les feux arrière. Démontez la cache de protection en plastique. Déposer le pare-chocs du véhicule y compris la traverse en acier. Voir la figure 1.
2. Le cas échéant les autocollants placés sur les points de fixation.
3. Retirer le mastic ou la cire qui se trouve sur les surfaces de contact de l'attache-remorque avec le véhicule.
4. **Attention, si nécessaire:** Percer les trous X de Ø12,5mm à travers le châssis. Voir la figure 4.
5. Positionner les supports A de l'attache-remorque dans le longeron de châssis à gauche et à droite.
6. Positionner les supports B et les fixer à l'emplacement des points C, monter l'ensemble sans serrer.
7. Monter la barre transversale D entre les supports B sur les points E et F, y compris les plaquettes de calage, monter l'ensemble sans serrer.

7. Den Quertäger D zwischen den Halterungen B bei den Punkten E und F einschließlich Fullplatten halbfix anbringen. Siehe Abbildung 2.
8. Alle Schrauben und Muttern gemäß den Angaben in der Abbildung festdrehen.
9. Den markierten Teil mit Hilfe der Schablone aus der Stoßstange aussaugen (Schablone auf der Außenseite der Stoßstange anbringen).
10. Auf der Unterseite der Kunststoff-Schutzablage einen Teil aus der Mitte gemäß Abbildung 3 herauserschneiden.
11. Das untere Abschnitt 1 und 2 Entfernte wieder anbringen.
12. Den Brink Connector G einschließlich wegklappbarer Steckdosenplatte H mit Lasche I bei den Punkten J und K montieren.
13. Alle Schrauben und Muttern gemäß den Angaben in der Abbildung festdrehen.

Für die Demontage und Montage von Fahrzeugteilen das Werkstatt-Handbuch zu Rate ziehen.

Für die Montage und die Befestigungsmittel die Einbauskitze zu Rate ziehen.

HINWEISE:

- * Für (eine) eventuell erforderliche Anpassung(en) "des Fahrzeugs" ist der Händler zu Rate zu ziehen.
- * Im Bereich der Anlageflächen muß Unterbodenschutz, Hohlraumkonservierung (Wachs) und Antiröhmaterial entfernt werden.
- * Vor dem Bohren prüfen, daß keine, dort eventuell vorhandene Leitungen beschädigt werden können.
- * Alle Bohrspäne entfernen und gebohrte Löcher gegen Korrosion schützen.
- * Entfernen Sie "falls vorhanden", die Plastikklappen von den Punktschweißmütern.

Voir la figure 1.

8. Serrer tous les boulons et écrous conformément au schéma.
9. Scier la partie du pare-chocs indiquée avec le gabarit. (Placer le gabarit sur le côté extérieur du pare-chocs).
10. Scier au centre de la baquet de protection en plastique une partie correspondant à la figure 3.
11. Remettre en place les éléments déposés au point 1 et 2.
12. Monter le Brink Connector G et compris la prise rabattable H avec plaque I sur les points J et K.
13. Serrer tous les boulons et écrous conformément au schéma.

Pour le montage et le démontage des pièces du véhicule, consulter la notice du fabricant.

Consulter le croquis pour voir le montage et les moyens de fixation.

Pour le montage et le démontage de la rotule amovible, consulter la notice de montage jointe.

REMARQUE:

- * Pour une/des adaptations indispensables sur le véhicule, veuillez consulter le concessionnaire.
- * Enlever la couche de bitume ou d'anti-tremblement qui recouvre éventuellement les points de fixation.
- * Pour connaître le poids de traction maximum et le poids en flèche sur la rotule autorisée du véhicule, veuillez consulter votre concessionnaire.
- * **Veiller en perçant à ne pas endommager les conduites de électrique, de frein et de carburant.**
- * Retirer "si présents" les embouts en plastique des écrous de soudure par point.
- * Cette notice de montage doit être conervée à bord du véhicule après montage de l'attelage.
- * Brink décline toute responsabilité pour les dommages qui pourraient

directement ou indirectement résulter d'un montage incorrect, y compris l'utilisation d'outils inappropriés et l'utilisation d'un mode d'emploi et de moyens autres que ceux prescrits, ou bien résulter d'une interprétation inexacte des présentes instructions de montage.

S

MONTERINGSANVISNINGAR:

Innan du startar monteringen måste du kontrollera typskylten för att kunna bedöma vilken skiss i monteringsanvisningen som ska användas.

1. Demontera bakljusmodulerna. Demontera skyddskåporna av plast. Demontera stötfångaren inklusive stöttranden av stål från fordonet. Se figur 1.
2. Avlägsna eventuellt klistermärkena som sitter på fästpunkterna.
3. Avlägsna all beläggning eller vax från dragkrokens kontaktytor med fordonet.
4. **Observera! Om nödvändigt:** Borra hålen X \varnothing 12,5mm genom chassiet. Se figur 4
5. Placera dragkrokens stag A i den högra och vänstra chassibalken.
6. Placera stöden B och fäst dem vid punkterna C, fäst sedan det hela utan att dra åt ordentligt.
7. Fäst tvärbalk D mellan hållarna B vid punkterna E och F inklusive fyllnadsplattor utan att dra åt helt. Se figur 2.
8. Momentdra alla skruvar och muttrar enligt figuren.
9. Såga ut den angivna delen ur stötfångaren med hjälp av schablonen. (Placera schablonen mot stötfångarens utsida).
10. Såga ut en del ur mitten av skyddsbehållare av plast undersida enligt figur 3.
11. Montera de delar som demonterades under punkt 1 och 2.
12. Fäst Brink Connector G inklusive fällbara kontaktplattan H och listen I

© 619170/19-06-2017/7

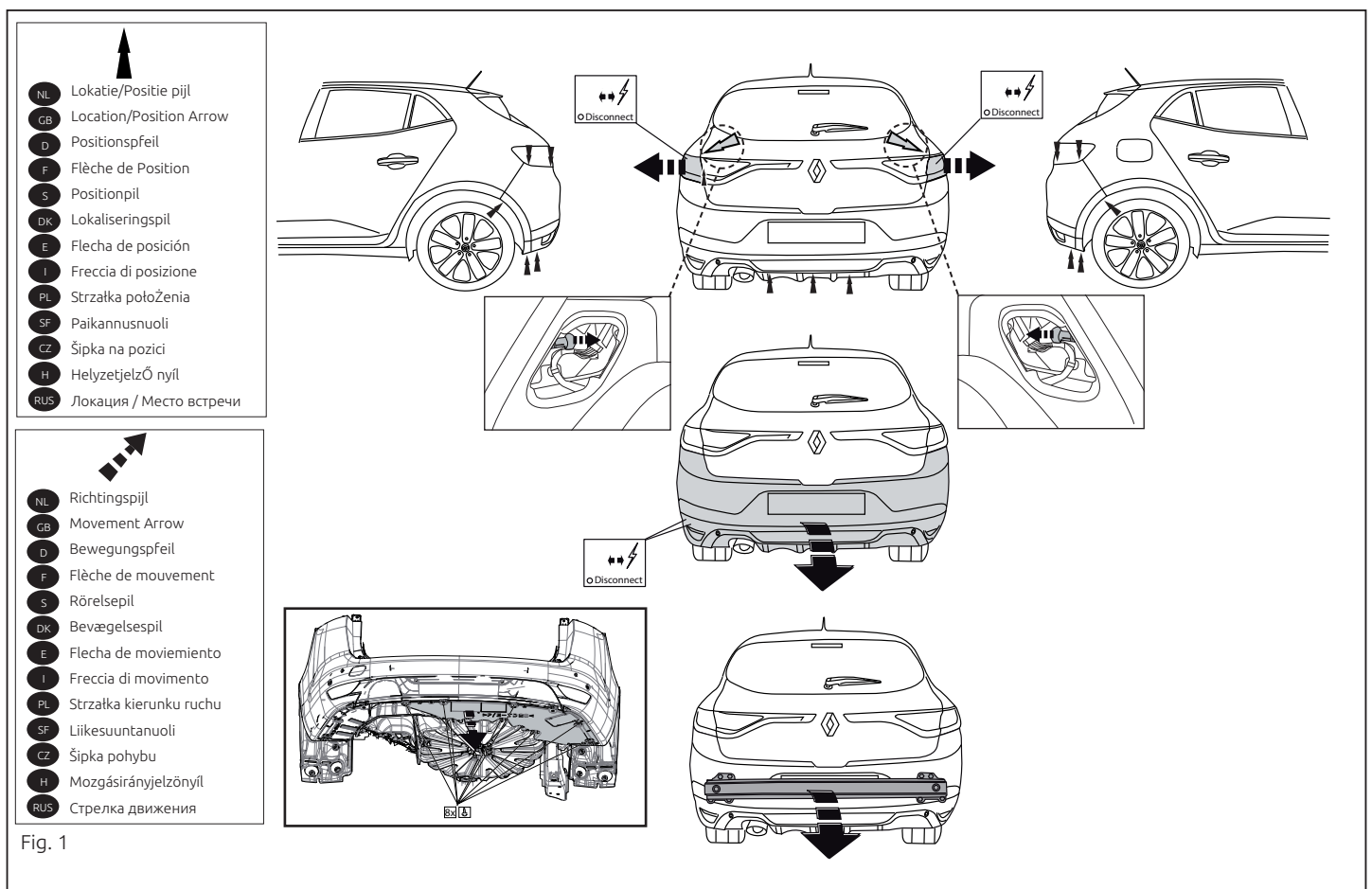


Fig. 1

© 619170/19-06-2017/16

* Свєдєния о максимално допустимой массе буксиреуемого прицепа вы можете получить у дилера автомобиля.

*** При сверлении следите за тем, чтобы не задеть электропроводку и линии тормозной цепи и подаян горючего.**

* Удалите (если они имеются) пластмассовые затычки из приваренных гаек.

* После монтажа крюка следует хранить настоящее руководство в комплекте с технической документацией автомобиля.

* Фирма Brink не отвечает за ущерб, являющийся прямым или косвенным следствием неправильного монтажа, в том числе использования неподходящих инструментов и применения иного способа монтажа или других средств, чем предписано в инструкции, либо неправильного истолкования настоящей инструкции по монтажу.

vid punkterna J och K.
1.3. Momentdra alla skruvar och muttrar enligt figuren.

Se verkstadsboken för demontering och montering av fordonets delar.

Se figuren för montering och monteringsmaterial.

Se de bifogade monteringsanvisningarna för montering och demontering av det löstagbara kulsystemet.

OBS:

* Kontakta återförsäljaren om fordonet eventuellt bör modifieras.
* Om det finns ett bitumen- eller stötdämpande lager vid kontaktytor skall detta avlägsnas.

* Kontakta din återförsäljare för ditt fordon's max. dragvikt och tillåtna kultryck.

*** Vid borring skall man se till att elektrisk-, broms- och bränsleledningarna inte skadas.**

* Avlägsna de små plastlocken - om dessa finns - från punktsvetsmuttrarna.
* Efter att draget är monterat, placera monteringsanvisningen tillsammans med bilens övriga dokument.

* Brink är inte ansvariga för skada som orsakats direkt eller indirekt av felaktig montering, inklusive användning av olämpliga verktyg, andra monteringsmetoder och processer än de som beskrivs, samt felaktig tolkning av dessa monteringsinstruktioner.

DK

MONTAGEVEJLEDNING:

Inden du starter montage, skal du se på typeskiltet, hvilken tegning i vejledningen der skal anvendes.

1. Demonter baglysenhederne. Demonter kunststofbeskyttelseskapper-ændring(er) på køretøjet.

BEMÆRK:

* Kontakt forhandleren i forbindelse med eventuelle påkrævede * Undervognsbehandlingen skal fjernes de steder hvor trækkeket ligger an

vedlagte montagevejledning.

Rådfor for montage og demontering af det aftagelige kuglesystem den køretøjet

Rådfor værktedsbogens for demontering og montage af dele til

13. Spænd alle bolte og møtrikker ifølge tegningen.
med profil I på punkterne J og K.

12. Monter Brink Connector G inklusiv den nedklapbare kontaktplade H
11. Monter de dele, som blev fjernet under punkt 1 og 2.

10. Sav en del ud af beskyttelsesdel af kunststof midt på undersiden jf. fig. 3.
lonen anvindes på ydersiden af kofangeren).

9. Sav den angivne del ud af kofangeren ved hjælp af skabelonen (skabe-
8. Spænd alle bolte og møtrikker ifølge tegningen.

7. Monter tværvangen D mellem beslagene B på punkterne E og F inklu-
siv udfyldningsplader, fastgør det hele med håndkraft. Se fig. 2.

6. Anbring støtterne B og monter disse ved punkterne C; monter det hele
svisvange.

5. Anbring støtterne A fra anhangertærskellet i den venstre og højre chas-
Se fig. 4

4. **OBS! Om nødvendigt:** Bor hullerne X Ø12,5mm gennem chassiset.
tilstedeværende kit eller voks.

3. Fjern ved kontaktområder mellem køretøjet og anhangertærskellet det
2. Fjern evt. mærkaterne ved montagepunkterne.

na. Demonter kofangeren, inklusive køretøjets stålstødbjælke. Se fig. 1.

mod bilen.

* Kontakt Deres forhandler for oplysninger om den maksimale trækraft og det tilladte kugletryk.

* **Vær forsigtig ikke at bore i ledninger-,bremse eller benzinslange.**

* Fjern plasticpropperne "om de findes" fra de punktsvejsede mçtrikker.

* Brink er ikke ansvarlig for skade der direkte eller indirekte er forårsaget af forkert montage, herunder også beregnet brug af forkert værktøj og anvendelse af anden montage metode og andre montage midler end de foreskrevne samt fejltolkning af den medfølgende montage vejledning.

DENNE MONTERINGSVEJLEDNING SKAL MEDBRINGES VED SYN.

E INSTRUCCIONES DE MONTAJE:

Antes de comenzar el montaje por favor, verifique la placa descriptiva del enganche con el fin de determinar la figura correspondiente en la reseña de montaje.

1. Desmontar las unidades de las luces traseras. Desmontar los cubiertos protectoras sintéticas. Desmontar el parachoques inclusive el tope de acero del vehículo. Véase la figura 1.
2. Retirar eventualmente los adhesivos a la altura de los puntos de sujeción.
3. Retirar a la altura de las superficies de contacto del gancho de remolque con el vehículo el pegamento o la cera existentes.
4. **Importante. En caso necesario:** Realice los agujeros X Ø12,5mm en el chasis. Véase la figura 4.
5. Instalar los soportes A del gancho de remolque en el larguero de chasis izquierdo y derecho.
6. Colocar los soportes B y fijarlos a la altura de los puntos C, montar el conjunto sin apretar mucho.
7. Coloque la viga transversal D entre los soportes B en los puntos E y F

FONTOS:

* Amennyiben a gépkocsin módosításra van szükség, kérjünk felvilágosítást kereskedőnk től.

* Amennyiben a csatlakozási pontok bitumennel, vagy zajszőkkel anyaggal van bevonva, ezeket távolítsuk el.

* A jármű által maximálisan vontatható megengedett teher mértékéről tájékozódjunk kereskedőnk től.

* **Fúrás során ügyeljünk arra, hogy elkerüljük az elektromos, a fém- és az üzemanyag-vezetékeket.**

* Amennyiben ponthegesztéssel rögzített anyákkal találkozunk, vegyük le róluk a mianyag sapkát.

* A felszerelés után az útmutatót elrizzük a gépjármű papírjaival együtt.

* A Brink nem vállal felelősséget a nem megfelelő szerelésből közvetlen vagy közvetett módon következő károkért. Ez vonatkozik a nem megfelelő szerszámok használatára, a leírtaktól eltérő módszerek és eszközök alkalmazására, valamint a szerelési útmutató téves értelmezésére.

RUS РУКОВОДСТВО ДЛЯ МОНТАЖА:

Перед тем, как начинать монтаж, требуется проверить табличку с типом изделия для того, чтобы определить какую именно из иллюстраций в инструкции по установке нужно использовать.

1. Снять оба блока задних фар. Снять пластмассовые защитные колпаки. Снять бампер вместе со стальным буферным брусом автомобиля. См. рисунок 1.
2. По мере необходимости, удалить наклейки на местах крепления.
3. Удалить имеющийся клей или парафин на месте соприкосновения буксирного крюка с автомобилем.
4. **Внимание! При необходимости:** Просверлить отверстия X Ø12,5мм в шасси. См. рисунок 4.

inclusive placas espaciadoras y colóquelo todo apretando a mano. Véase la figura 2.

8. Apretar todos los tornillos y tuercas de acuerdo con los puntos del gráfico.
9. Serrar la parte indicada del parachoques con ayuda de la plantilla. (Colocar la plantilla en el lado exterior del parachoques).
10. Serrar una parte de acuerdo con la figura 3 en el centro del lado inferior del caja protectora sintética.
11. Volver a poner lo retirado bajo punto 1 y 2.
12. Montar la Brink connector G incluida la placa de enchufe batiente H y la banda I en los puntos J y K.
13. Apretar todos los tornillos y tuercas de acuerdo con los puntos del gráfico.

Consultar el manual de instalación de taller para el desmontaje y montaje de piezas del vehículo.

Consultar el croquis para el montaje y medios de fijación.

Consultar las instrucciones de montaje adjuntas para el montaje y desmontaje del sistema de la bola extraíble.

N.B.:

* Para (una) eventual(es) adaptación(es) 'del vehículo' consúltese al concesionario.

* Si en los puntos de fijación hay una capa de betún o anti-choque hay que quitarla.

* Consulte a su concesionario para el peso máximo de tracción y la presión de la bola admitida de su vehículo.

* **No agujerear cable de eléctrico, tubos de freno o gasolina"**

* Retirar, si presentes, los capuchones de plástico de las tuercas de soldadura por punto.

* Guarde estas instrucciones junto a la documentación del vehículo después del montaje del enganche.

© 619170/19-06-2017/9

5. Вставить кронштейны А буксирного крюка в полости левой и правой балки шасси.
6. Поставить кронштейны В и прикрепить их в точках С, закрепив не до конца.
7. Установить поперечный брус D между опорами В в точках Е и F вместе с наполняющими пластинами, затянув крепежный материал не до конца. См. рисунок 2.
8. Затянуть все болты и гайки в соответствии со значениями, указанными на рисунке.
9. Выпилить указанную часть из бампера при помощи шаблона. (Нанести шаблон на наружную сторону бампера.)
10. Выпилить часть из пластмассового защитного колпака в середине снизу, как указано на рис. 3.
11. Поставить на место детали, снятые во время шага 1 и 2.
12. Установить Brink Connector G вместе с отводной штепсельной платой Н и полосой I в точках J и K.
13. Затянуть все болты и гайки в соответствии со значениями, указанными на рисунке.

Для инструкций по снятию и установке деталей автомобиля, обращайтесь к руководству для работников гаражей.

Информацию о монтаже и средствах крепления вы найдете в схеме.

Для инструкций по установке и снятию съемного крюка с шаром, обращайтесь к прилагаемому руководству по монтажу.

ВНИМАНИЕ:

* Если требуются изменения конструкции транспортного средства, следует посоветоваться с дилером автомобиля.

* Если в точках крепления имеется слой битума или противозумовой материал, его следует удалить.

© 619170/19-06-2017/14

12. Nasadte Brink Connector G včetně držáku zásuvky H a pásku I k bodům J a K.
13. Utáhněte všechny matice a šrouby krouživou silou uvedenou v nákre-
su.

**Před demontáží a montáží částí vozidla konzultujte montážní příručku. Montážní pokyny a metoda připevnění die nártu. Před montáží vyměňtelehno systémů tažné koule konzultujte mon-
tážní manuál.**

DŮLEŽITĚ:

* Pokud je potřeba provést na voze úpravy, obraťte se na svého prodejce.
* Pokud je místo montáže opatřeno asfaltovým náterem nebo vrstvou náteru snižující hluk, obraťte je.
* Pro informaci o maximálním nákladu povoleném k tažení se obraťte na svého prodejce.
* Při vrtní dbejte zvyšně pozornost, zejména co se týče elektrických, brzdových a palivových kontaktů.
* Pokud jsou na maticích bodového svařování plastová víčka, odstraňte je.
* Po montáži uschovejte tento manuál k ostatním dokladům vozidla.
* Společnost Brink neodpovídá za přímé ani nepřímé škody způsobené nesprávnou montáží, včetně použitých nevhodných nástrojů, použitých jiných metod montáže a použitých než uvedených a nespávaných pochopením těchto pokynů k montáži.

H

SZERELÉSI ÚTMUTATÓ:

Mielőtt rögzítene az eszközt, ellenőrizze a típusbábát, hogy a rögzíté-
si útmutató alapján melyik ábra alkalmazandó.
1. Távollítsa el a hátsó világlámpatesteket. Távollítsa el a műanyag védőfedé-
leket. Távolítsa el a járműről az utközdőt és az acél utközdőrudat. Lásd az ábrát 1.

* Brink no se responsabiliza por daños causados, directa o indirectamente, por un montaje incorrecto, incluyendo el uso de herramientas inadecu-
das, por el uso de métodos de montaje y medios distintos a los indicados y por la interpretación incorrecta de estas instrucciones de montaje.

ISTRUZIONI PER IL MONTAGGIO:

I

Prima di iniziare il montaggio verificare la targhetta identificativa per determinare quale disegno, presente nelle istruzioni, è applicabile.

1. Smontare i gruppi dei fanali posteriori. Smontare le calotte di protezi-
one in plastica. Smontare il paraurti e la barra d'acciaio dal veicolo. Vedi
figura 1.
2. Rimuovere gli eventuali adesivi dai punti di fissaggio.
3. Rimuovere il mastice o la cera presenti sulle superfici di contatto del
gancio traino con il veicolo.
4. **Attenzione, se necessario:** Praticare i fori X Ø12,5mm nel telaio. Vedi
figura 4.
5. Inserire i sostegni A del gancio traino nel montante sinistro e destro del
telaio.
6. Posizionare i sostegni B e fissarli manualmente in corrispondenza dei
punti C.
7. Montare la traversa D tra i sostegni B applicando le piastre di riemp-
mento e fissarla manualmente in corrispondenza dei punti E e F. Vedi
figura 2.
8. Serrare tutti i dadi e bulloni alle coppie di serraggio indicate nel disegno.
9. Con l'ausilio della sagoma, segare via dal paraurti la parte indicata.
10. Segare via la parte indicata in figura 3 dalla parte centrale inferiore del
custodia in plastica.
11. Rimontare quanto rimosso al punto 1 e 2.

2. Távollítsa el az összes címkét az érintkezési pontok helyén.
3. Távolítsa el az összes kenőanyagot illetve ragasztót a vontatórúd a
járművel érintkező részéről.
4. **Figyelem! Ha szükséges:** készítsen el a Ø 12,5 mm-es átmerő X fura-
tokat az alvázon keresztül. Lásd az ábrát 4
5. Helyezze fel a vontatórúd A támasztékát a jobb és bal oldali alváz ele-
méhez.
6. Helyezze el a B támasztékokat és illessze a C pontokhoz, majd szerelje
fel az egész tárgyat laza felcsavarva.
7. Illessze az D keresztartat az B tartók közé az E és F pontokban távol-
ságtartó lemezek segítségével, majd húzza meg újjal a rögzítéskéket.
Lásd az ábrát 2.
8. Szortsa be az összes anyát és csavart a rajzon feltüntetett csavarónyo-
matekig.
9. Használja a sablont a feltüntetett cikk kifűrészeseléséhez az utközdől-
(helyezze a sablont az utközdő külső részére)
10. A műanyag védősapka aljának középső részéről vágjon le egy darabot
a 3. ábrának megfelelően.
11. Tegye vissza az 1 és 2. lépésben eltávolított darabokat.
12. Szerelje fel a G Brink Connector az H aljátlemmezzel a 1 pánttal együltt
az J és K pontokban.
13. Szortsa be az összes anyát és csavart a rajzon feltüntetett csavarónyo-
matekig.

A jármű alkatrészeinek szétszerelési és összeillesztési módját lásd a
munkahelyi kézikönyvben.
Az összeillesztési útmutatót és az alkatrészek csatlakoztatási módját
lásd a rajzon.
Az eltávolítható gőmbrendszert összeszerelési útmutatóját lásd a ter-
mekhez mellékelt összeszerelési kézikönyvben.

© 619170/19-06-2017/13

**Per lo smontaggio ed il montaggio dei componenti del veicolo consul-
tare il manuale tecnico dell'officina.
Consultare il disegno per il montaggio ed i dispositivi di fissaggio.
Per il montaggio e lo smontaggio del sistema a sfera rimovibile, consul-
tare le istruzioni di montaggio allegate.**

N.B.:
* Per eventuali necessari adattamenti "del veicolo" si consiglia di consulta-
re il fornitore.
* Rimuovere lo strato di materiale isolante dai punti d'attacco.
* Per il peso complessivo trattabile della Vostra vettura, consultate il
Vostro rivenditore autorizzato.
* **Praticando i fori, prestare attenzione a non danneggiare i cavi elettrici,
ci, i cavi del freno e i condotti del carburante.**
* Rimuovere, se presenti, i coperchietti in plastica dai dadi di saldatura per
punto.
* Questa istruzione di montaggio deve essere allegata ai documenti del
veicolo dopo l'installazione del gancio.
* Brink non può essere ritenuta responsabile per eventuali danni diretta-
mente o indirettamente dovuti ad un errato montaggio, intendendo con
ciò anche l'uso di attrezzi non idonei e l'uso di metodi e mezzi di montag-
gio diversi da quelli prescritti, nonché all'errata interpretazione delle
seguenti istruzioni di montaggio.

PL INSTRUKCJA MONTAŻU:

© 619170/19-06-2017/10

Przed rozpoczęciem montażu należy sprawdzić tabliczkę znamionową,

aby ustalić, który z rysunków znajdujących się w instrukcji montażowej należy wykorzystać.

1. Zdemontować zespoły tylnych świateł. Zdemontować kotpaki zabezpieczające wykonane z tworzywa sztucznego. Zdemontować z pojazdu zderzak wraz ze stalową belką zderzakową. Patrz rysunek 1
2. Usunąć ewentualnie zlepiszczce z punktów montażowych.
3. Usunąć w miejscu powierzchni styčných haka holowniczego z pojazdem znajdujący się tam kit lub wosk.
4. **Uwaga, w razie potrzeby:** Przewiercić otwory X Ø12,5mm poprzez podwozie. Patrz rysunek 4
5. Umieścić wsporniki A haka holowniczego w lewej i prawej poprzeczniczy ramy podwozia.
6. Umieścić wsporniki B i umocować je w punktach C, lekko przymocować całość.
7. Zamontować poprzecznice D między wspornikami B w punktach E i F wraz z płytami wypełniającymi, całość lekko przymocować. Patrz rysunek 2.
8. Dokręcić wszystkie śruby i nakrętki zgodnie z rysunkiem.
9. Wypłować wskazany odcinek zderzaka przy użyciu z szablonu. (Szablon umieścić na zewnętrznej stronie zderzaka)
10. Wypłować zgodnie z rysunkiem 3 odcinek w środkowej części od spodu skrzynia zabezpieczająca z tworzywa sztucznego.
11. Ponownie umieścić to, co zostało zdemontowane w punkcie 1 i 2.
12. Zamontować Brink Connector G oraz składaną płytkę z gniazdami H i listwę I w punktach J i K.
13. Dokręcić wszystkie śruby i nakrętki zgodnie z rysunkiem.

Co do montażu i montowania części pojazdu zapoznać się z podręcznikiem warsztatowym.

Co do montażu i środków montażowych zapoznać się ze schematem.

3. Poista mahdollinen kitti ja vaha kohdista, joissa vetokoukku on kosketuksissa ajoneuvoon.
4. **Huom.: Tarvittaessa:** Poraa reiät X Ø12,5 mm alustan läpi. Ks. kuva 4.
5. Aseta vetokoukun kannattimet A vasempaan ja oikeaan alustapalkkiin.
6. Aseta kannattimet B ja kiinnitä ne kohtiin C, kiinnitä ne kaikki löyhästi.
7. Kiinnitä poikittaispalkki D tukien B väliin kohtiin E ja F sekä välikappale, kiinnitä kaikki käsin. Ks. kuva 2.
8. Kiristä kaikki pultit ja mutterit piirroksen mukaisesti.
9. Saha merkitty osa puskurista mallineen avulla. (Aseta mallineen puskurin ulkopuolelle).
10. Saha osa muovisuojuksen alapuolen keskiväliltä kuvan 3 mukaisesti.
11. Aseta takaisin paikalleen kohdan 1 ja 2 osat.
12. Kiinnitä Brink Connector G ja siihen kiinnitetty kokoontaitettava pistorasialevy H kaistaleineen I väliin kohtiin J ja K.
13. Kiristä kaikki pultit ja mutterit piirroksen mukaisesti.

Ajoneuvon osien purkamis- ja asennusohjeet, ks. työpaikalla käytetty käsikirja.

Asennus- ja kiinnitysohjeet, ks. piirros.

Irrrottavan kuulajärjestelmän asennus- ja purkamisohjeet, ks. oheinen asennusopas.

TÄRKEÄÄ:

- * "Ajoneuvoa" koskevasta mahdollisesta tarpeellisesta sovellutuksesta/sovellutuksista on kysyttävä neuvoa jälleenmyyjältä.
- * Mikäli kiinnityskohdissa on bitumi- tai tärinänestokerros, se on poistettava.
- * Auton vetämää sallittua enimmäiskuormitusta on tiedusteltava jälleenmyyjältä.
- * **Porattaessa on huolehdittava siitä, että ei jouduta kosketuksiin sähkö-, jarru- tai polttoainetojen kanssa.**

Co do montażu i demontażu zdejmowanej kuli zapoznać się z załączoną instrukcją montażu .

WSKAZÓWKI:

- * Po przejechaniu 1000 km dokręcić wszystkie elementy skręcane.
 - * **Podczas ewentualnych odwierć upewnić się czy w pobliżu nie znajdują się przewody instalacji elektrycznej, przewody hydrauliczne lub przewody paliwowe.**
 - * Wszystkie ubytki powłoki lakierniczej zabezpieczyć przed korozją.
 - * Należy wyjąć ewentualne plastikowe zaślepki w punktach przyspawanych nakrętek.
 - * Stosować nakrętki oraz śruby gatunkowe dostarczone w komplecie.
 - * Utrzymywać kulę w czystości, oraz pamiętać o regularnym jej smarowaniu.
 - * Hak holowniczy zarejestrować w stacji diagnostycznej.
- Zastosowanie się do powyższych wskazań gwarantuje Państwu bezpieczeństwo, niezawodność i sprawność naszego wyrobu przez cały okres jego użytkowania.
- * Firma Brink nie ponosi odpowiedzialności za straty poniesione pośrednio lub bezpośrednio na skutek niewłaściwego montażu, w tym użycia niewłaściwych narzędzi i sposobów montażu niezgodnych z instrukcją, oraz niezastosowanie się do treści instrukcji.

SF

ASENNUSOHJEET:

Ennen asennusta selvittää tyypikkilvestä, mikä asennusohjeen piirros koskee kyseistä autoa

1. Irrota takavaloyksiköt. Irrota muoviset suojakannet. Irrota ajoneuvosta puskuri sekä teräksinen iskunvaimenninpalkki. Ks. kuva 1.
2. Poista mahdolliset tarrat kiinnityskohdista.

© 619170/19-06-2017/11

- * Poista, "mikäli olemassa", pistehitsausmuttereiden muovisuojukset.
- * Nämä asennusohjeet on asennuksen jälkeen säilytettävä yhdessä ajoneuvon koskevien papereiden kanssa.
- * Brink ei ole vastuussa vioittumisesta, joka on suoraan tai epäsuoraan aiheutunut väärästä asennuksesta samoin kuin sopimattomien työkalujen käytöstä, muiden kuin ohjeissa mainittujen asennusmenetelmien tai välineiden käytöstä sekä kyseisten asennusohjeiden väärinkäytännästä.

CZ

POKYNÝ K MONTÁŽI:

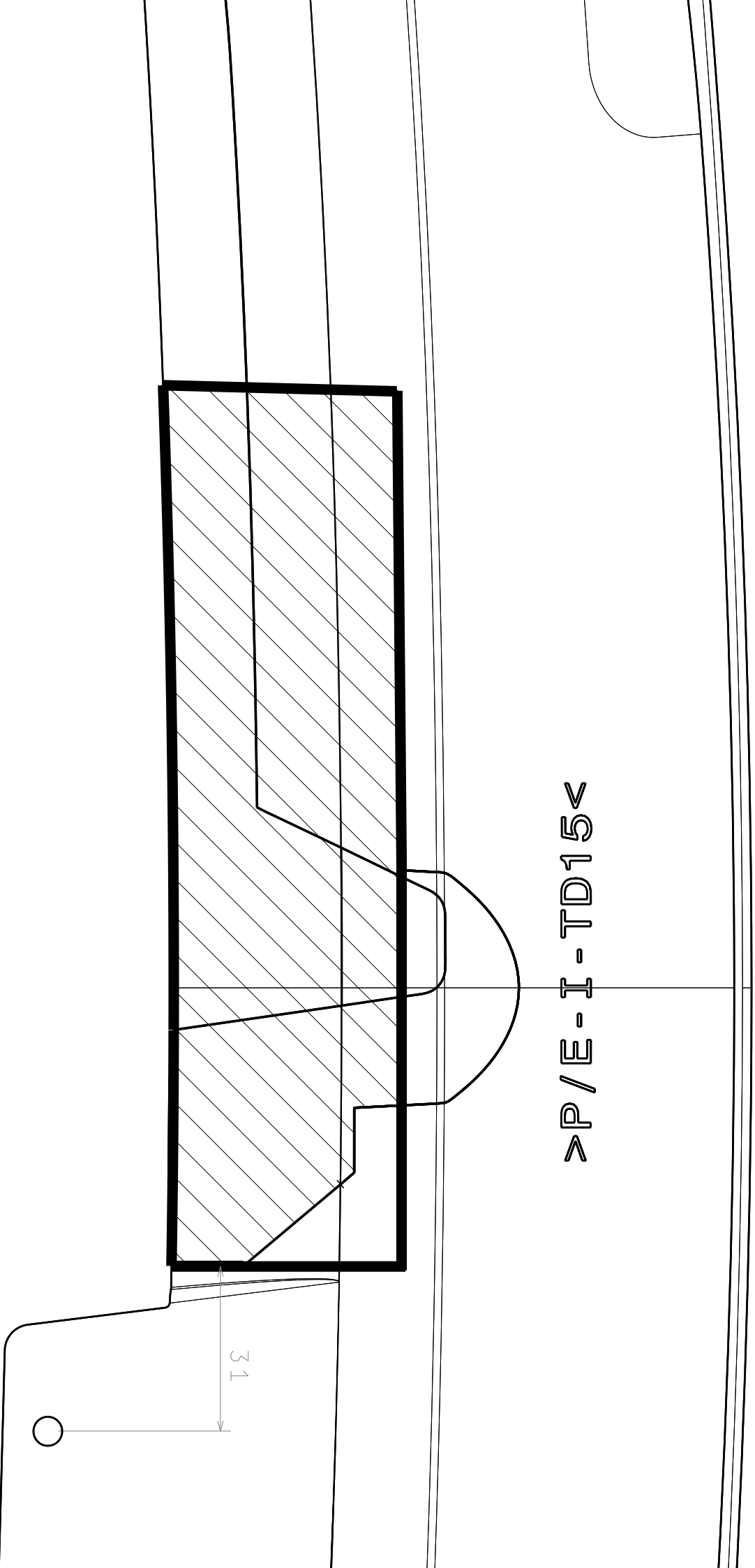
Před instalací je nutno zkontrolovat typový štítek, abyste zjistili, který nářez v pokynech pro instalaci máte použít.

1. Odstraňte jednotky zadních světel. Odstraňte plastové ochranné kryty. Odstraňte nárazník o ocelovou nosník nárazníku z vozidla. Viz schéma 1.
2. Odstraňte jakékoliv nálepky z míst připojení.
3. Odstraňte jakýkoliv vosk nebo lepidlo z místa spojení tažné tyče s vozidlem.
4. **Prosím poznačte si. Pokud je to nutné:** Vyvrtejte v podvozku otvory X o průměru Ø 12,5 mm. Viz schéma 4.
5. Umístěte vzpěry A tažné tyče na levý a pravý nosník podvozku.
6. Umístěte vzpěry B a připevněte je v bodech C, pak připevněte celou tuto část aniž byste ji plně utáhli.
7. Umístěte příčný nosník D mezi podpěry B k bodům E a F pomocí rozpěrných trubíček a utáhněte ručně tento celek. Viz schéma 2.
8. Utáhněte všechny matice a šrouby kroutivou silou uvedenou v nákrese.
9. Použijte šablonu k odřezání označené části nárazníku. (umístěte šablonu zvenku nárazníku).
10. Odřízněte kousek z prostřední části spodní strany plastové ochranné nádoby, jak je to zobrazeno na obr. 3.
11. Vyměňte díly odstraněné v kroku 1 a 2.

© 619170/19-06-2017/12

Template 6191

Place on inside bumper



>P/E-I-TD15<

31

