

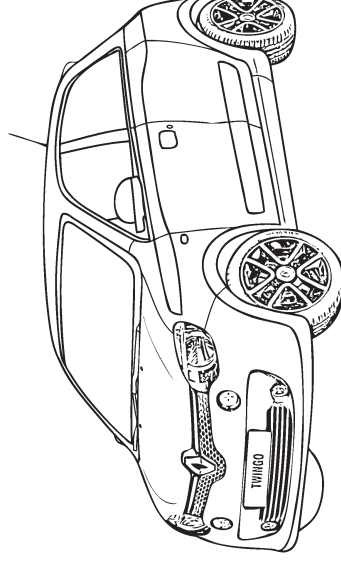
Towbar

5952

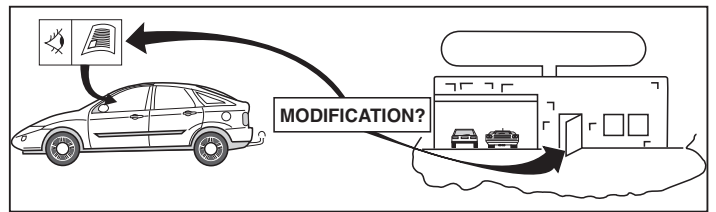
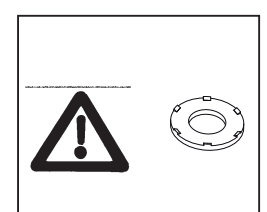
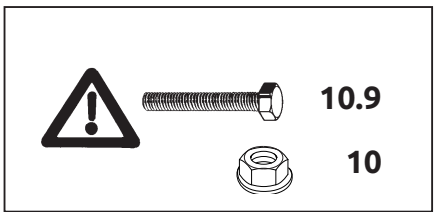
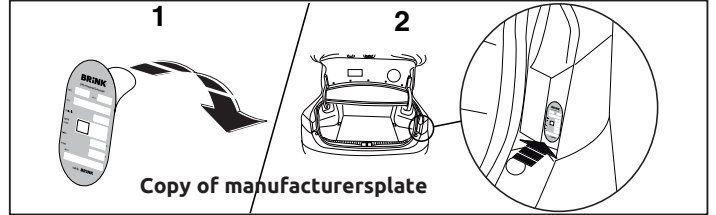
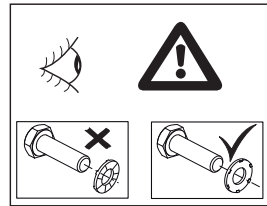
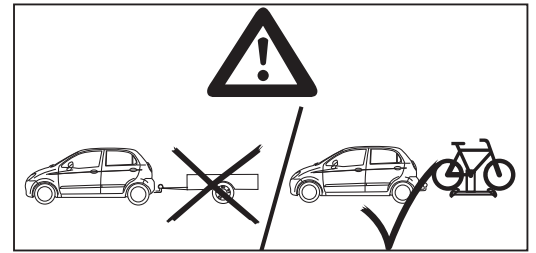
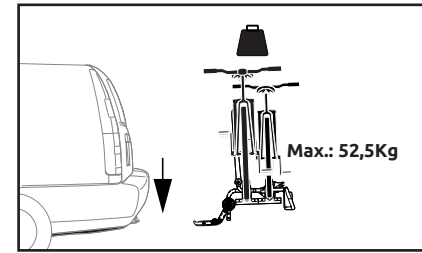
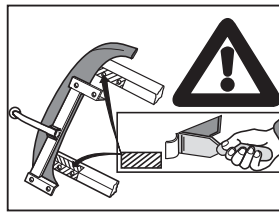
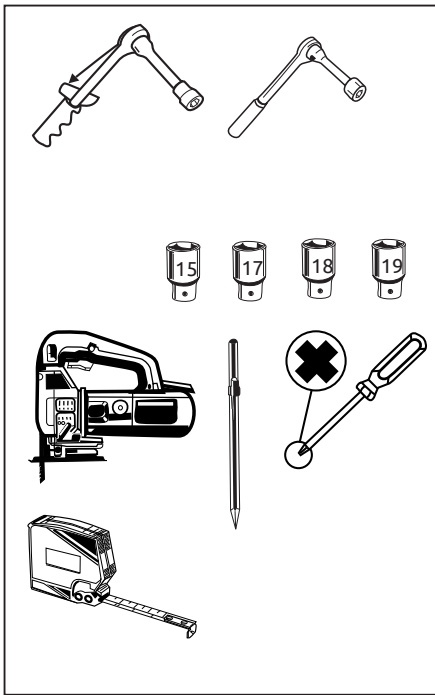
Renault

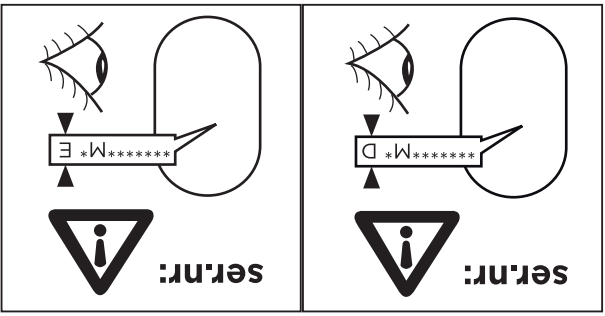
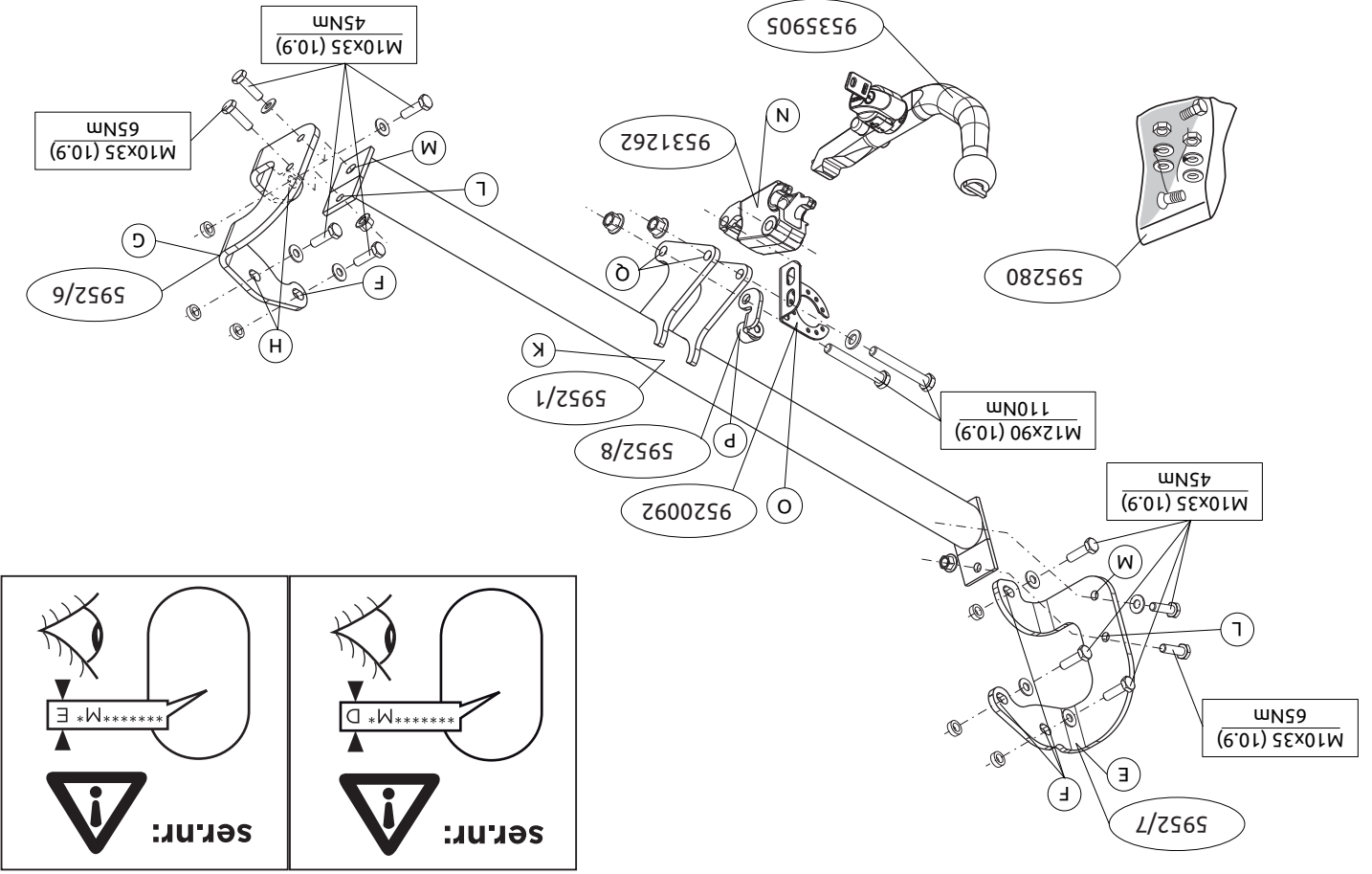
• Twingo

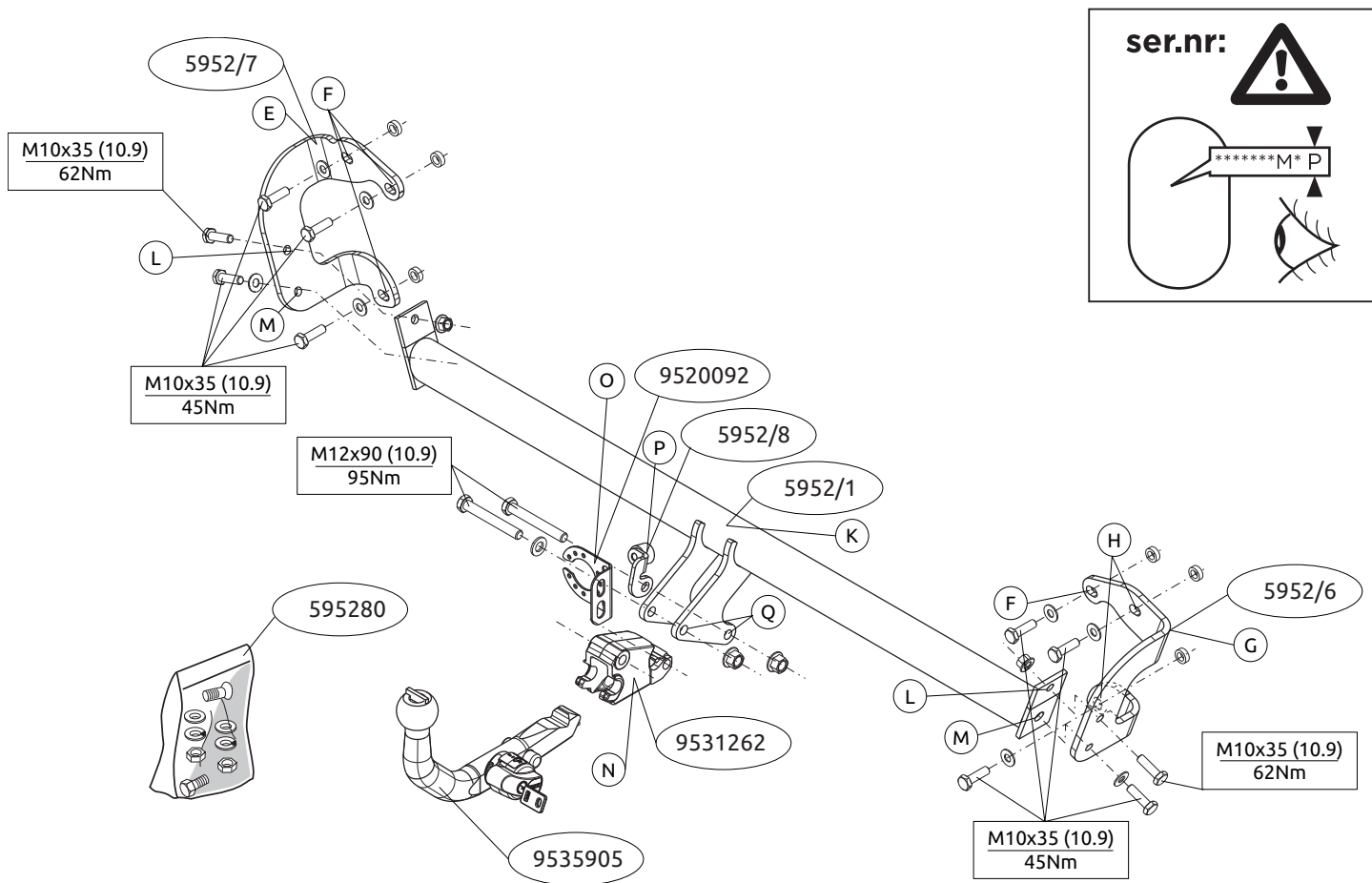
2014->



New
smart
positioning
sticker
inside







© 595270/08-06-2015/3

NL	GB	D	F	S	DK	E	I	PL	FS	CZ	H	Rus
Sjabloon	Template	Schablone	Gabarit	schablonen	skabelon	Plantilla	Sagoma	Szablon	Malline	Šablona	Sablon	Шаблон
Binnenkant bumper	Inside bumper	Innenseite Stoßstange	Intérieur du pare-chocs	Stötfångarens insida	Kofangerens inderside	Lado interior del parachoques	Lato interno del paraurti	Wewnętrzna strona zderzaka	Puskurin sisäpuolelle	Vnitř strana nárazníku	Belső lökhárító	Внутренняя сторона бампера
Buitenkant bumper	Outside bumper	Außenseite Stoßstange	Extérieur du pare-chocs	Stötfångarens utsida	Kofangerens yderside	Lado exterior del parachoques	Lato esterno del paraurti	Zewnętrzna strona zderzaka	Puskurin ulkopuolelle	Vnější strana nárazníku	Külső lökhárító	Наружная сторона бампера
Onderkant bumper	Underside bumper / Bumper edge	Unterseite Stoßstange	Dessous du pare-chocs	Stötfångarens undersida	Kofangerens undersiden	Lado inferior del parachoques	Lato inferiore del paraurti	Spód/krawędź zderzaka	Puskurin alapuolelle	Spodní strana nárazníku	Alsó lökhárító	Нижний край бампера
Midden bumper	Middle bumper	Mitte Stoßstange	Milieu du pare-chocs	Stötfångarens mitt	Kofangerens midte	Centro del parachoques	Centro del paraurti	Środek zderzaka	Puskurin keskelle	Střed nárazníku	Középső lökhárító	Средние части бампера
Links	LHS	Links	Gauche	Vänster	Venstre	Izquierdo	Sinistra	Lewy	Vasen	Levá strana	Bal	Слева
Rechts	RHS	Rechts	Droit	Höger	Højre	Derecho	Destra	Prawy	Oikea	Pravá strana	Jobb	Справа
Uitsnijden	Cut out	Ausschneiden	Découper	Klippa ut	Skære ud	Cortar	Ritagliare	Wyciąć	Leikata	Vyříznout	Kivágás	Вырез
Buiglijn	Bend line	Biegelinie	Ligne de pliage	Böjlinje	Bukke linie	Doblar línea	Linea di piega	Linia zagięcia	Taivutuslinja	Linie ohybu	Hajtási vonal	Линия изгиба
Koppelen	Connect	Verbinden	Connecter	Koppla in	Forbind	Conectar	Connettere	Połączyć	Kytkeä	Připojit	Csatlakozás	Соединить
Ontkoppelen	Disconnect	Abkuppeln	Déconnecter	Koppla från	Afbryd	Desconectar	Disconnettere	Odlączyć	Katkaista	Odpojit	Eltávolítás	Разъединить
zonder bumperklep	Without bumpercover	ohne Stoßstangenklappe	sans trappe de pare-chocs	utan täckplåt	uden dæklade i støtfångeren	sin tapa parachoques	senza copripaurti	bez ostony zderzaka	ole puskurissa suoju-slevyä	bez krytu nárazníku	nélkül lökhárító burkolat	без кожуха бампера

© 595270/08-06-2015/16

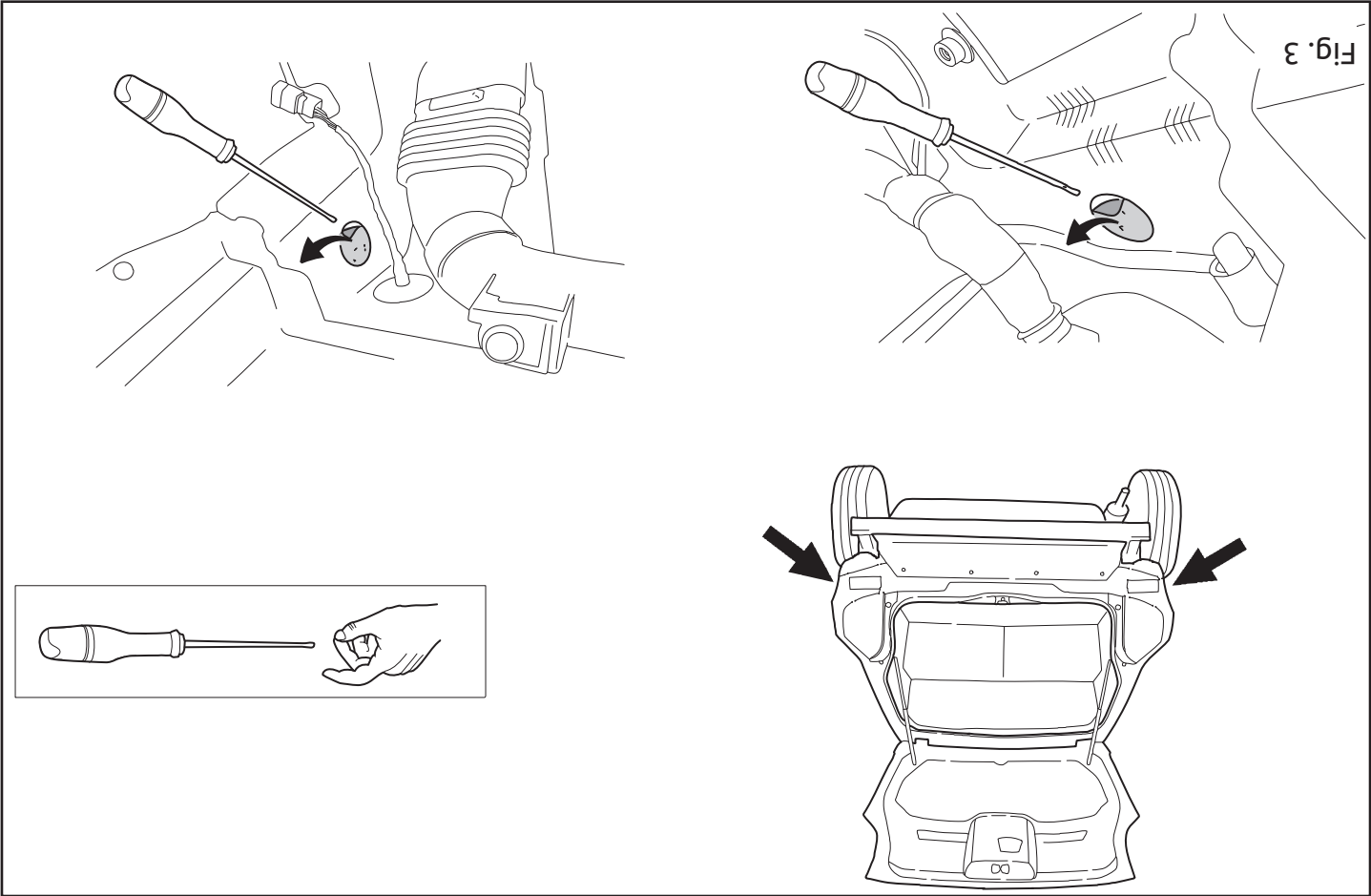


Fig. 3

MONTAGEHANDLEIDING:

NL

Voordat u met de montage begint dient u op het typeplaatje te kijken welke schets in de handleiding van toepassing is.

1. Demonteer de achterlichtunits. Demonteer de bumper inclusief de stalen stootbalk van het voertuig. Zie figuur 1.

2. Demonteer de in figuur 2 aangegeven delen.

3. Verwijder eventueel de plakkers op de bevestigingspunten. Zie fig. 3.

4. Zaag het aangegeven deel uit de bumper met behulp van de Brink smart position sticker.

5. Herplaats de stalen stootbalk, plaats de steunen E en G en bevestig deze op de punten F, monteer het geheel los-vast.

6. Monteer de dwarsbalk K tussen de steunen E en G op de punten L en M, monteer het geheel handvast.

7. Monteer de stalen stootbalk op de punten H, monteer het geheel handvast.

8. Monteer de Brink Connector N inclusief stekkerplaat O en beugel P op de punten Q. Let op dat de bouten door de beide bevestigingsgaten van de Brink connector gaan.

9. Draai alle bouten en moeren overeenkomstig de schets vast.

10. Herplaats het onder punt 1 en 2 verwijderde.

Raadpleeg voor demontage en montage van voertuigonderdelen het werkplaatshandboek.
Raadpleeg voor montage en bevestigingsmiddelen de schets.
Raadpleeg voor montage en demontage van de RMC de bijgevoegde montagehandleiding.

BELANGRIJK:

* Voor eventueel noodzakelijke aanpassing(en) "van het voertuig" dient men de dealer te raadplegen.

* Indien op de bevestigingspunten een bitumen of anti-dreunlaag aanwezig is, dient deze verwijderd te worden.

* Bij het boren dient men er zorg voor te dragen, dat elektrische-rem- en brandstofleidingen niet worden geraakt.

FITTING INSTRUCTIONS:

GB

Before you start the fitting you must check the type plate to determine which sketch, in the fitting instruction, is applicable.

1. Remove the rear-light units. Remove the bumper and the steel buffer beam from the vehicle. See figure 1.

2. Remove the parts indicated in figure 2.

3. Remove any stickers that may be present at the points of attachment. See fig. 3.

4. Use the Brink smart position sticker to saw out the indicated section from the bumper.

5. Replace the steel buffer beam position the supports E and G and attach them at points F, then fit the whole thing without fully tightening.

6. Fit the cross beam K between supports E and G at points L and M and fit the whole thing finger-tight.

7. Fit the steel buffer beam at points H and fit the whole thing finger-tight.

8. Fit the Brink Connector N, including socket plate O and bracket P at points Q. Make sure that the bolts pass through both of the mounting holes on the Brink connector.

9. Tighten all nuts and bolts to the torque indicated in the drawing.

10. Replace the element removed in step 1 and 2.

For dismantling and fitting the vehicle parts, see the site handbook.

For fitting instructions and attachment method, see drawing.
See the assembly manual supplied for instructions on fitting the RMC.

NOTE:

* **Should this installation process entail the cutting of the bumper – conformation MUST be obtained by the installation engineer of the customer’s acceptance prior to completion. Brink Group do not accept responsibility for any matters arising as a result of this miscommunication.**

* **All measurements are in mm!**

* The dealer should be consulted for possible necessary adjustment(s) "of the vehicle".

* Remove the insulating material from the contact area of the fitting points.

* **Do not drill through electrical-, brake- or fuellines.**

* Remove (if present) the plastic caps from the spot welding nuts.

* This fitting instruction has to be enclosed in the vehicle documents after fitting the towbar.

* Brink group is not liable for damage caused directly or indirectly by incorrect assembly, including the use of unsuitable tools, the use of other assembly methods and means than the ones outlined, and the incorrect interpretation of these assembly instructions.

D

MONTAGEANLEITUNG:

Vor Beginn des Einbaus ist anhand der Typplakette der Anhänger-
kupplung festzustellen, welche Einbauskitze in dieser Montage-
anleitung die richtige ist.

1. Die Rücklichter abmontieren. Die Stoßstange einschließlich des stählernen Stoßbalkens vom Fahrzeug abmontieren. Siehe Abbildung 1.
2. Die in Abbildung 2 angegebenen Teile abmontieren.
3. Gegebenenfalls die Aufkleber bei den Befestigungspunkten entfernen. Siehe Abb. 3.
4. Verwenden Sie den speziellen Aufkleber von Brink, um den angege-

benen Bereich aus dem Stoßfänger auszusägen.

5. Den stählernen Stoßbalken wieder einsetzen, die Halterungen E und G anlegen und bei den Punkten F befestigen. Alles halbfest montieren.
6. Den Querträger K zwischen den Halterungen E und G bei den Punkten L und M halbfest anbringen.
7. Den stählernen Stoßbalken bei den Punkten H halbfest montieren.
8. Den Brink Connector N einschließlich Steckdosenplatte O und Bügel P bei den punkten Q montieren. Stellen Sie sicher, dass Sie die Schrauben durch die Montagebohrungen des Brink Connectors hindurchschieben.
9. Alle Schrauben und Muttern gemäß den Angaben in der Abbildung festdrehen.
10. Montieren Sie das Bauteil, das im ersten und zweiten Schritt entfernt wurde.

Für die Demontage und Montage von Fahrzeugteilen das Werkstatt-
Handbuch zu Rate ziehen.

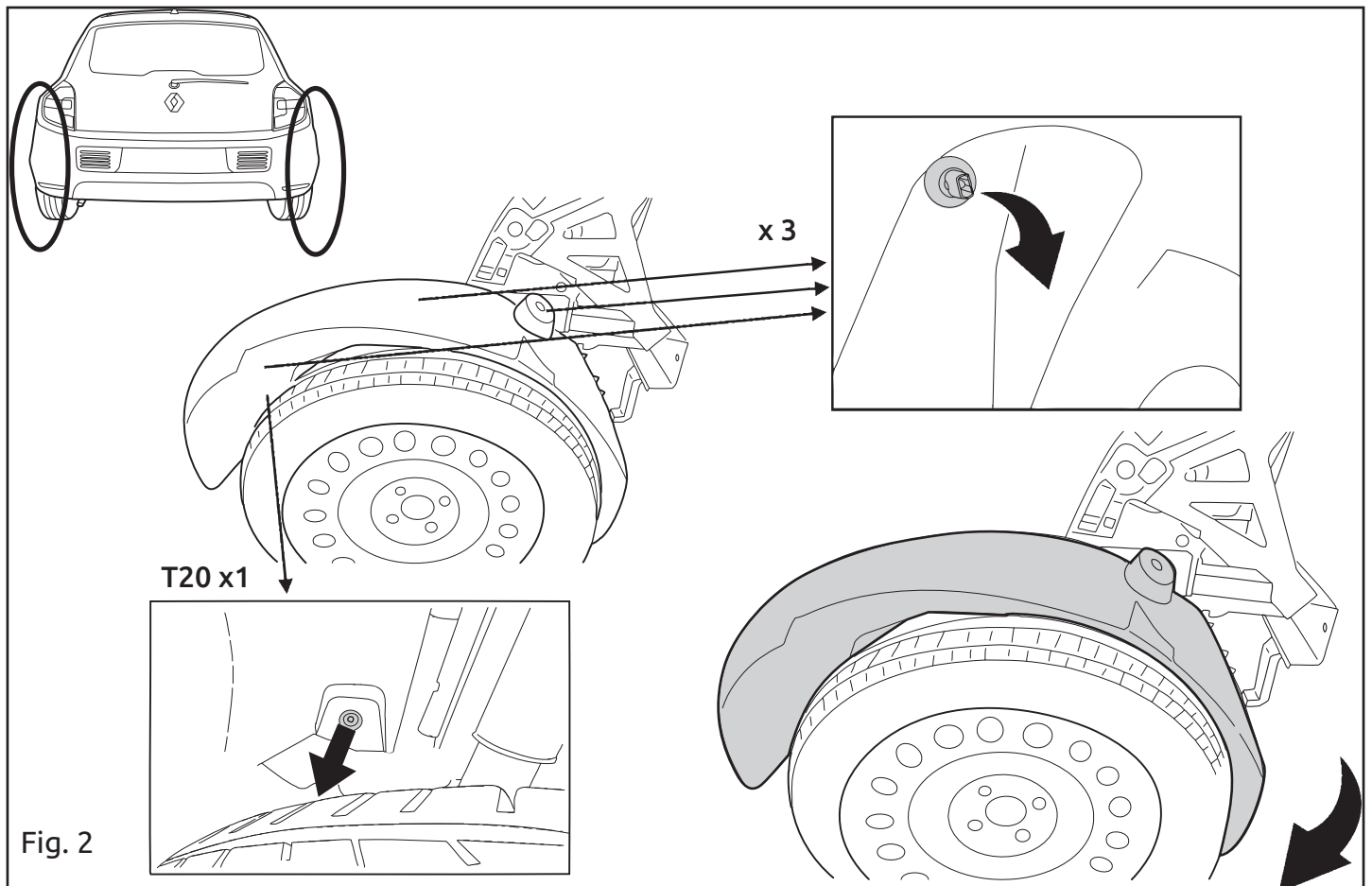
Für die Montage und die Befestigungsmittel die Einbauskitze zu Rate ziehen.

Für die Montage und Demontage des RMC die beiliegende
Montageanleitung zu Rate ziehen.

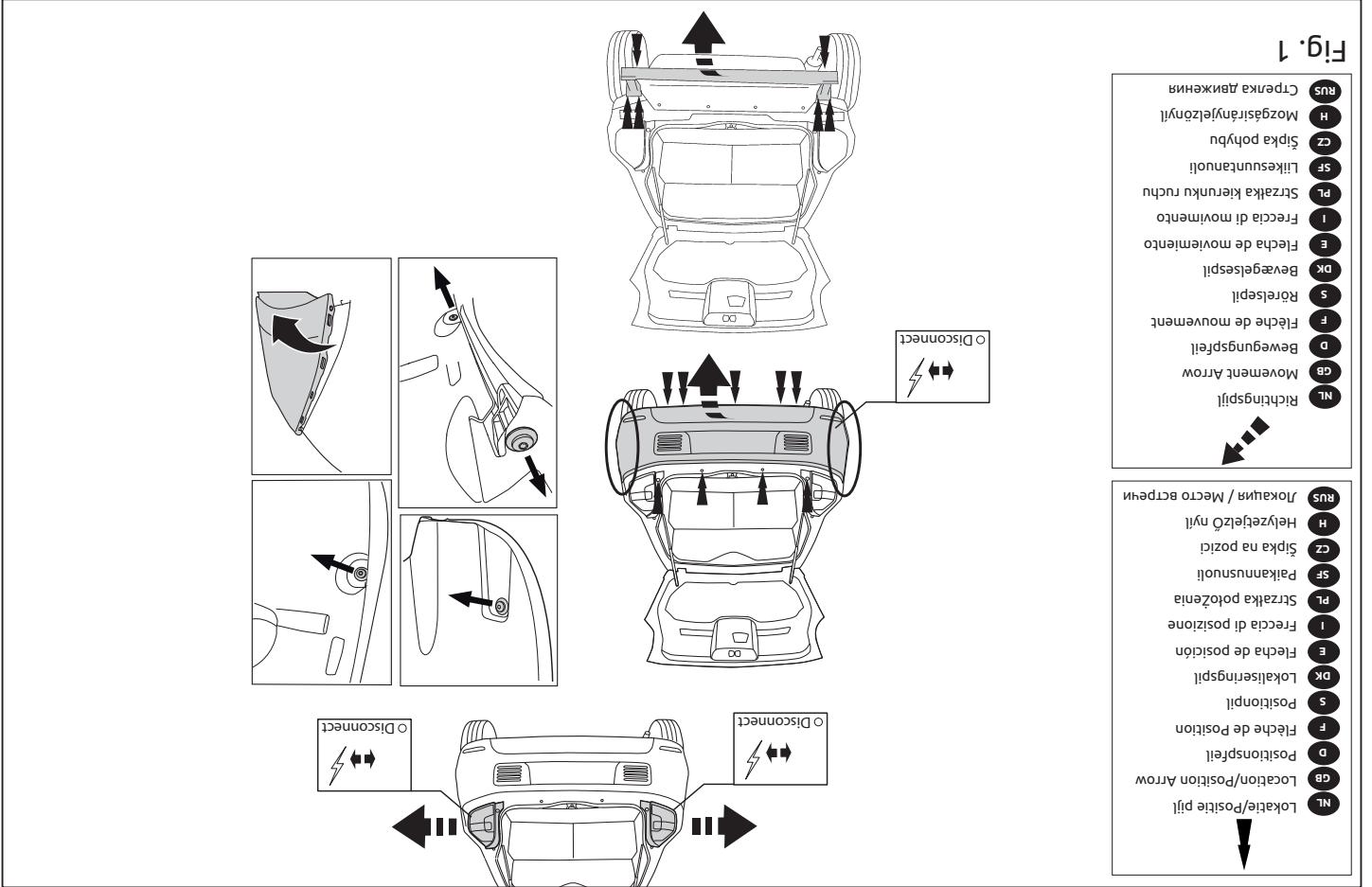
HINWEISE:

- * Für (eine) eventuell erforderliche Anpassung(en) "des Fahrzeugs" ist der Händler zu Rate zu ziehen.
- * Im Bereich der Anlageflächen muß Unterbodenschutz, Hohlraumkonservierung (Wachs) und Antiröhmmaterial entfernt werden.
- * **Vor dem Bohren prüfen, daß keine, dort eventuell vorhandene Leitungen beschädigt werden können.**
- * Alle Bohrspäne entfernen und gebohrte Löcher gegen Korrosion schützen.
- * Entfernen Sie "falls vorhanden", die Plastikkappen von den Punktschweißmuttern.
- * Die Quetschmuttern müssen nach einem späteren lösen der Muttern

© 595270/08-06-2015/5



© 595270/08-06-2015/14



Conserver le croquis pour voir le montage et les moyens de fixation. Pour le montage et le démontage de RMC, consulter la notice de montage jointe.

REMARQUE:

* Pour une/des adaptations indispensables sur le véhicule, veuillez consulter le concessionnaire.
 * Enlever la couche de bitume ou d'anti-tremblement qui recouvre éventuellement les points de fixation.
 * Veiller en perçant à ne pas endommager les conduites de électrique, de frein et de carburant.
 * Retirer "si présents" les embouts en plastique des écrous de soudure par point.
 * Cette notice de montage doit être conservée à bord du véhicule après montage de l'atelage.

* Brink Group décline toute responsabilité pour les dommages qui pourraient directement ou indirectement résulter d'un montage incorrect, y compris l'utilisation d'outils inappropriés et l'utilisation d'un mode d'emploi et de moyens autres que ceux prescrits, ou bien résulter d'une interprétation inexacte des présentes instructions de montage.

S

MONTERINGSANVISNINGAR:

Innan du startar monteringen måste du kontrollera typskylten för att kunna bedöma vilken skiss i monteringsanvisningen som ska användas.

1. Demontera bakfjäxmodulerna. Demontera stötfångaren inklusive stötranden av stål från fordonet. Se figur 1.
2. Demontera de delar som anges i figur 2.
3. Avlägsna eventuellt klistermärkena som sitter på fästpunkterna. Se fig. 3.
4. Använd Brink smart position sticker för att säga ut den angivna delen ur stötfångaren.
5. Sätt tillbakastödbalken i stål, placera stöden E och G och fäst dem vid punkterna F, fäst sedan det hela utan att dra åt ordentligt.

gegen neue ausgetauscht werden, da ansonsten die Sicherungswirkung nicht mehr garantiert ist!

* Brink Group haftet nicht für Schäden, die als direkte oder indirekte Folge einer nicht ordnungsgemäßen Montage auftreten, darunter fallen auch die Benutzung von ungeeigneten Werkzeugen, andere als die vorgeschriebenen Montageverfahren und Montagemittel sowie eine fehlerhafte Interpretation der betreffenden Montageanweisung.

INSTRUCTIONS DE MONTAGE:

F

Avant de commencer le montage veuillez vérifier la plaque signalétique de l'atelage afin de l'identifier l'illustration correspondante dans la notice de montage.

1. Démontez les feux arrière. Déposer le pare-chocs du véhicule y compris la traverse en acier. Voir la figure 1.
2. Démontez les pièces indiquées sur la figure 2.
3. Le cas échéant les autocollants placés sur les points de fixation. Voir fig. 3.
4. Utilisez le Brink Smart Position Sticker pour découper la section indiquée du pare-chocs.
5. Remettez en place le butoir en acier, positionner les supports E et G et les fixer à l'emplacement des points F, monter l'ensemble sans serener. Monter la barre transversale K entre les supports E et G sur les points L et M, monter l'ensemble sans serener.
7. Monter le butoir en acier sur les points H, monter l'ensemble sans serener.
8. Monter Brink Connector N ainsi que la plaque électrique O et le collier P sur les points Q. Assurez-vous que les boulons passent correctement à travers les trous de fixation sur le Brink Connector.
9. Serrer tous les boulons et écrous conformément au schéma.
10. Remplacer l'élément précédemment retiré (étape 1 et 2).

Pour le montage et le démontage des pièces du véhicule, consulter la notice du fabricant.

6. Fäst tvärbalk K mellan hållarna E och G vid punkterna L och M utan att dra åt helt.
7. Montera stötbalken i stål vid punkterna H utan att dra åt helt.
8. Montera Brink Connector N inklusive kontaktplattan O och bygel P vid punkterna Q. Kontrollera att bultarna går igenom båda monteringshålerna på Brink connector.
9. Momentdra alla skruvar och muttrar enligt figuren.
10. Montera tillbaka delarna som du avlägsnade i steg 1 och 2.

Se verkstadshandboken för demontering och montering av fordonets delar.

Se figuren för montering och monteringsmaterial.

Se de bifogade monteringsanvisningarna för montering och demontering av det RMC.

OBS:

- * Kontakta återförsäljaren om fordonet eventuellt bör modifieras.
- * Om det finns ett bitumen- eller stötdämpande lager vid kontaktytor skall detta avlägsnas.
- * **Vid borrning skall man se till att elektrisk-, broms- och bränsleledningarna inte skadas.**
- * Avlägsna de små plastlocken - om dessa finns - från punktsvetsmuttrarna.
- * Efter att draget är monterat, placera monteringsanvisningen tillsammans med bilens övriga dokument.
- * Brink Group är inte ansvariga för skada som orsakats direkt eller indirekt av felaktig montering, inklusive användning av olämpliga verktyg, andra monteringsmetoder och processer än de som beskrivs, samt felaktig tolkning av dessa monteringsinstruktioner.

DK

MONTAGEVEJLEDNING:

Inden du starter montage, skal du se på typeskiltet, hvilken tegning i vejledningen der skal anvendes.

2. Снять детали, указанные в рис. 2.
3. По мере необходимости, удалить наклейки на местах крепления. См рис. 3.
4. Воспользоваться наклейкой Brink Smart Position Sticker и выпилить указанную секцию бампера.
5. Поставить стальной буферный брус на место, поставить кронштейны E и G и прикрепить их в точках F, закрепив не до конца.
6. Установить поперечный брус K между опорами E и G в точках L и M, затянув крепежный материал не до конца.
7. Установить стальной буферный брус на место и прикрепить их в точках H, закрепив не до конца.
8. Установить Brink Connector N вместе со штепсельным блоком O и кронштейном P в точках Q. Убедитесь, что болты проходят через оба крепежных отверстия на Brink Connector.
9. Затянуть все болты и гайки в соответствии со значениями, указанными на рисунке.
10. Замените элемент, снятый на шаге 1 и 2.

Для инструкций по снятию и установке деталей автомобиля, обращайтесь к руководству для работников гаражей.

Информацию о монтаже и средствах крепления вы найдете в схеме.

Для инструкций по установке и снятию RMC, обращайтесь к прилагаемому руководству по монтажу.

ВНИМАНИЕ:

- * Если потребуются изменения конструкции транспортного средства, следует посоветоваться с дилером автомобиля.
- * Если в точках крепления имеется слой битума или противозумовой материал, его следует удалить.
- * При сверлении следите за тем, чтобы не задеть электропроводку и линии тормозной цепи и подачи горючего.
- * Удалите (если они имеются) пластмассовые затычки из приваренных гаек.
- * После монтажа крюка следует хранить настоящее руководство в комплекте с технической документацией автомобиля.

1. Demonter baglysenhederne. Demonter kofangeren, inklusive køretøjets stålstødbjælke. Se fig. 1.
2. Demonter de i figur 2 nævnte dele.
3. Fjern evt. mærkaterne ved montagepunkterne. Se fig. 3.
4. Brug Brink smart position sticker til at save den angivne del ud af kofangeren.
5. Monter stødlisten igen, anbring støtterne E og G og monter disse ved punkterne F; monter det hele manuelt.
6. Monter tværvangen K mellem beslagene E og G på punkterne L og M, fastgør det hele med håndkraft.
7. Monter stødlisten igen ved punkterne H; monter det hele manuelt.
8. Monter Brink Connector N inklusive kontaktplade O og bøjle P på punkterne Q. Sørg for, at boltene kan gå igennem begge monteringshuller på Brink Connector.
9. Spænd alle bolte og møtrikker ifølge tegningen.
10. Udskift elementet, der blev fjernet i trin 1 og 2.

Rådfør værktødsbogens for demontering og montage af dele til køretøjet

Rådfør for montage og montagemidler skitsen.

Rådfør for montage og demontering af det RMC den vedlagte montagevejledning.

BEMÆRK:

- * Kontakt forhandleren i forbindelse med eventuelle påkrævede ændring(er) på køretøjet.
- * Undervognsbehandlingen skal fjernes de steder hvor trækket ligger an mod bilen.
- * **Vær forsigtig ikke at bore i ledninger-,bremse eller benzinslange**
- * Fjern plasticpropperne "om de findes" fra de punktsvejsede møtrikker.
- * Brink Group er ikke ansvarlig for skade der direkte eller indirekte er forårsaget af forkert montage, herunder også iberegnet brug af forkert værktøj og anvendelse af anden montagemetode og andre montagemidler end de foreskrevne samt fejltolkning af den medfølgende montagevejledning.

* DENNE MONTERINGSVEJLEDNING SKAL MEDBRINGES VED SYN.

© 595270/08-06-2015/7

- * Фирма Brink Group не отвечает за ущерб, являющийся прямым или косвенным следствием неправильного монтажа, в том числе использования неподходящих инструментов и применения иного способа монтажа или других средств, чем предписано в инструкции, либо неправильного истолкования настоящей инструкции по монтажу.

DULEŽITÉ

* Pokud je potřeba provést na voze úpravy, obraťte se na svého pro-

dejce.

* Pokud je místo montáže opatřeno asfaltovým nátěrem nebo vrstvou

nátěru smížitíci hluk, odstraňte je.

* Při vrtání dbajte zvýšeně pozornost, zejména co se týče elek-

trických, brzdových a palivových kontaktů.

* Pokud jsou na matičích bodověho svařování plastová víčka, odstraňte

je.

* Po montáži uschovajte tento manuál k ostatním dokladům vozidla.

* Společnost Brink Group neodpovídá za přímé ani nepřímé škody způsobené nesprávnou montáží, včetně použití nevhodných nástrojů, použitých

jiných metod montáže a prostředků než uvedených a nesprávným

pochopením těchto pokynů k montáži.

H

SZERELÉSI ÚTMUTATÓ:

Mielőtt rögzítene az eszközt, ellenőrizze a típusát, hogy a rögzíté-

si útmutató alapján melyik ábra alkalmazandó.

1. Távolítsa el a hátsó világlámpatesteket. Távolítsa el a járműről az ütközőt

és az acél ütközőrudat. Lásd az ábrát 1.

2. Távolítsa el az 2. ábrán megadott részeket.

3. Távolítsa el az összes címkét az érintkezési pontok helyén. Lásd az

ábrát 3.

4. Használja a Brink Smart Position Sticker-t a megjelölt rész kifűrésze-

lésére a lökhárítóból

5. Helyezze vissza az acél keressztrudat, helyezze el a E és C támasztéko-

kat és illesse a F pontokhoz, majd szerelje fel az egész tárgyat lázán

felcsavarva.

6. Illesse az K keressztrartót az E és C tartók közé az L és M pontokban,

majd húzza meg ujjal a rögzítésséket.

7. Építse be a vissza az acél keressztrudat a H pontokhoz, majd szerelje

fel az egész tárgyat lázán felcsavarva.

8. Építse be a Brink Connector N a csatlakozó lapfal O és a kengyelű P

együtt az Q pontokban. Győződjön meg róla, hogy a csavark a Brink

I

ISTRUCCIONES DE MONTAJE:

Antes de comenzar el montaje por favor, verifique la placa descriptiva

del enganche con el fin de determinar la figura correspondiente en

la reseña de montaje.

1. Desmontar las unidades de las luces traseras. Desmontar el paracho-

ques inclusive el tope de acero del vehículo. Véase la figura 1.

2. Retire las partes tal como se indica en la figura 2.

3. Retirar eventualmente los adhesivos a la altura de los puntos de suje-

ción. Véase la figura 3.

4. Sierra la parte indicada del parachoques con ayuda del Smart Position

Sticker de Brink.

5. Vuelva a colocar la viga de acero del parachoques, colocar los sopor-

tes E y C y fijarlos a la altura de los puntos F, montar el conjunto sin

apretar mucho.

6. Coloque la viga transversal K entre los soportes E y C en los puntos L

y M y colóquelo todo apretando a mano.

7. Coloque la viga de acero del parachoques a la altura de los puntos H,

montar el conjunto sin apretar mucho.

8. Coloque la Brink Connector N incluyendo la placa enchufe O y sopor-

te P en los puntos Q. Verifique que los pernos pasen por los dos agu-

jeros de sujeción de Brink connector.

9. Apretar todos los tornillos y tuercas de acuerdo con los puntos del

gráfico.

10. Reemplace el elemento retirado en el paso 1 y 2.

Consultar el manual de instalación de taller para el desmontaje y mon-

taje de piezas del vehículo.

Consultar el croquis para el montaje y medios de fijación.

Consultar para el montaje y desmontaje del RMC las instrucciones de

montaje adjuntas.

N.B.:

* Para (una) eventual(es) adaptación(es) 'del vehículo' consúltese al con-

cesionario.

csatlakozó mindkét rögzítőnyílásán átmennek.

9. Szortisa be az összes anyát és csavart a rajzon felüntetett csavaróny-

omatékig.

10. Az acél lökhárító kivételével cserélje ki az 1 és 2.

A jármű alkatrészeinek szétszerelési és összeillesztési módját lásd a

munkahelyi kézikönyvben.

Az összeillesztési útmutatót és az alkatrészek csatlakoztatási módját

lásd a rajzon.

Az eltávolítható RMC összeszerelése érdekében, lásd a összeszerelési

kézikönyvet.

FONTOS

* Amennyiben a gépkocsin módosításra van szükség, kérjünk felvilágosí-

tást kereskedőnktől.

* Amennyiben a csatlakozási pontok bitűmennek, vagy zajcsökkenés

anyaggal van bevonva, ezeket távolítsuk el.

* Fűrés során ügyeljünk arra, hogy elkerüljük az elektromos, a fém- és

az üzemananyag-vezetékeket.

* Amennyiben pontthegesztéssel rögzített anyákkal találkoznunk, vegyük

le róluk a mianyag sapkát.

* A felszerelés után az utmutatót írjuk a gépjármű papírjával együtt.

* A Brink Group nem vállal felelősséget a nem megfelelő szerelésből

követlen vagy közvetett módon következő károkkért. Ez vonatkozik a

nem megfelelő szerelést használatára, a leirtától eltérő módszerek

és eszközök alkalmazására, valamint a szerelési útmutató téves értel-

mezésére.

RUS

РУКОВОДСТВО ДЛЯ МОНТАЖА:

Перед тем, как начинать монтаж, убедиться проверить таблицу с

типом изделия для того, чтобы определить какую именно из

инструкций в инструкции по установке нужно использовать.

1. Снять оба блока задних фар. Снять бампер вместе со стальным

буферным брусом автомобиля. См. рисунок 1.

© 595270/08-06-2015/11

© 595270/08-06-2015/8

© 595270/08-06-2015/8

© 595270/08-06-2015/8

© 595270/08-06-2015/8

© 595270/08-06-2015/8

© 595270/08-06-2015/8

© 595270/08-06-2015/8

© 595270/08-06-2015/8

© 595270/08-06-2015/8

© 595270/08-06-2015/8

© 595270/08-06-2015/8

© 595270/08-06-2015/8

© 595270/08-06-2015/8

© 595270/08-06-2015/8

© 595270/08-06-2015/8

© 595270/08-06-2015/8

© 595270/08-06-2015/8

© 595270/08-06-2015/8

© 595270/08-06-2015/8

© 595270/08-06-2015/8

© 595270/08-06-2015/8

© 595270/08-06-2015/8

© 595270/08-06-2015/8

© 595270/08-06-2015/8

© 595270/08-06-2015/8

© 595270/08-06-2015/8

© 595270/08-06-2015/8

© 595270/08-06-2015/8

© 595270/08-06-2015/8

© 595270/08-06-2015/8

© 595270/08-06-2015/8

© 595270/08-06-2015/8

© 595270/08-06-2015/8

© 595270/08-06-2015/8

© 595270/08-06-2015/8

© 595270/08-06-2015/8

© 595270/08-06-2015/8

© 595270/08-06-2015/8

© 595270/08-06-2015/8

© 595270/08-06-2015/8

© 595270/08-06-2015/8

© 595270/08-06-2015/8

© 595270/08-06-2015/8

© 595270/08-06-2015/8

© 595270/08-06-2015/8

© 595270/08-06-2015/8

© 595270/08-06-2015/8

© 595270/08-06-2015/8

© 595270/08-06-2015/8

Per lo smontaggio ed il montaggio dei componenti del veicolo consultare il manuale tecnico dell'officina.

Consultare il disegno per il montaggio ed i dispositivi di fissaggio.

Per il montaggio e lo smontaggio del RMC, consultare le istruzioni di montaggio allegate.

N.B.:

- * Per eventuali necessari adattamenti "del veicolo" si consiglia di consultare il fornitore.
- * Rimuovere lo strato di materiale isolante dai punti d'attacco.
- * **Praticando i fori, prestare attenzione a non danneggiare i cavi elettrici, i cavi del freno e i condotti del carburante.**
- * Rimuovere, se presenti, i coperchietti in plastica dai dadi di saldatura per punto.
- * Questa istruzione di montaggio deve essere allegata ai documenti del veicolo dopo l'installazione del gancio.
- * Brink Group non può essere ritenuta responsabile per eventuali danni direttamente o indirettamente dovuti ad un errato montaggio, intendendo con ciò anche l'uso di attrezzi non idonei e l'uso di metodi e mezzi di montaggio diversi da quelli prescritti, nonché all'errata interpretazione delle seguenti istruzioni di montaggio.

PL

INSTRUKCJA MONTAŻU:

Przed rozpoczęciem montażu należy sprawdzić tabliczkę znamionową, aby ustalić, który z rysunków znajdujących się w instrukcji montażowej należy wykorzystać.

1. Zdemontować zespół tylnych świateł. Zdemontować z pojazdu zderzak wraz ze stalową belką zderzakową. Patrz rysunek 1.
2. Zdemontować części zaznaczone na rysunku 2.
3. Usunąć ewentualnie klejiszczce z punktów montażowych. Patrz rysunek 3.
4. Użyć naklejki smart position sticker firmy Brink, aby wyciąć zaznaczoną część ze zderzaka.
5. Ponownie umieścić stalową poprzecznicę zderzakową, umieścić

wsporniki E i G i umocować je w punktach F, lekko przymocować całość.

6. Zamontować poprzecznicę K między wspornikami E i G w punktach L i M, całość lekko przymocować.
7. Zamontować stalową belkę zderzakową w punktach H, lekko przymocować całość.
8. Dopasuj Brink Connector N wraz z płytą z gniazdem wtykowym O i wspornikiem P w punktach Q. Upewnij się, że śruby przechodzą przez oba otwory montażowe znajdujące się w złączu Brink.
9. Dokręcić wszystkie śruby i nakrętki zgodnie z rysunkiem.
10. Wymienić element usunięty w kroku 1 i 2.

Co do montażu i montowania części pojazdu zapoznać się z podręcznikiem warsztatowym.

Co do montażu i środków montażowych zapoznać się ze schematem.

Co do montażu i demontażu RMC zapoznać się z załączoną instrukcją montażu.

Wskazówki:

- Po przejechaniu 1000 km dokręcić wszystkie elementy skręcane.
 - **Podczas ewentualnych odwiertów upewnić się czy w pobliżu nie znajdują się przewody instalacji elektrycznej, przewody hydrauliczne lub przewody paliwowe.**
 - Wszystkie ubytki powłoki lakierniczej zabezpieczyć przed korozją.
 - Należy wyjąć ewentualne plastikowe zaślepki w punktach przyspawanych nakrętek.
 - Stosować nakrętki oraz śruby gatunkowe dostarczone w komplecie.
 - Utrzymywać kulę w czystości, oraz pamiętać o regularnym jej smarowaniu.
- Zastosowanie się do powyższych wskazań gwarantuje Państwu bezpieczeństwo, niezawodność i sprawność naszego wyrobu przez cały okres jego użytkowania.
- * Brink Group nie ponosi odpowiedzialności za straty poniesione pośrednio lub bezpośrednio na skutek niewłaściwego montażu, w tym użycia niewłaściwych narzędzi i sposobów montażu niezgodnych z instrukcją, oraz niezastosowanie się do treści instrukcji.

© 595270/08-06-2015/9

SF

ASENNUSOHJEET:

Ennen asennusta selvitä tyypikilvestä, mikä asennusohjeen piirros koskee kyseistä autoa

1. Irrota takavaloyksiköt. Irrota ajoneuvosta puskuri sekä teräksinen iskunvaimenninpalkki. Ks. kuva 1.
2. Irrota kuvassa 2 mainitut osat.
3. Poista mahdolliset tarrat kiinnityskohdista. Ks. kuva 3.
4. Käytä Brink Smart Position Sticker-tarraa, kun sahaat merkityn osan irti puskurista.
5. Aseta teräksinen iskunvaimenninpalkki takaisin paikalleen, aseta kannattimet E ja G ja kiinnitä ne kohtiin F, kiinnitä ne kaikki löyhästi.
6. Kiinnitä poikittaispalkki K tukien E ja G väliin kohtiin L ja M, kiinnitä kaikki käsin.
7. Kiinnitä teräksinen iskunvaimenninpalkki ne kohtiin H, kiinnitä ne kaikki löyhästi.
8. Kiinnitä Brink Connector N pistorasialevy O ja kannatin mukaan luetuna P väliin kohtiin Q. Varmista, että pultit menevät kummakin reiän läpi Brink-liitimessä.
9. Kiristä kaikki pultit ja mutterit piirroksen mukaisesti.
10. Asenna vaiheessa 1 ja 2 irrotettu.

Ajoneuvon osien purkamis- ja asennusohjeet, ks. työpaikalla käytetty käsikirja.

Asennus- ja kiinnitysohjeet, ks. piirros.

Irrotettavan RMC ja purkamisohjeet, ks. oheinen asennusopas.

TÄRKEÄÄ:

- * "Ajoneuvoa" koskevasta mahdollisesta tarpeellisesta sovellutuksesta/sovellutuksista on kysyttävä neuvoa jälleenmyyjältä.
- * Mikäli kiinnityskohdissa on bitumi- tai tärinänestokerros, se on poistettava.
- * **Porattaessa on huolehdittava siitä, että ei jouduta kosketuksiin sähkö-, jarru- tai polttoainejohtojen kanssa.**

* Poista, "mikäli olemassa", pistehitsausmuttereiden muovisuojukset.

* Nämä asennusohjeet on asennuksen jälkeen säilytettävä yhdessä ajoneuvoa koskevien papereiden kanssa.

* Brink Group ei ole vastuussa vioittumisesta, joka on suoraan tai epäsuoraan aiheutunut väärästä asennuksesta samoin kuin sopimattomien työkalujen käytöstä, muiden kuin ohjeissa mainittujen asennusmenetelmien tai välineiden käytöstä sekä kyseisten asennusohjeiden väärinkäytännästä.

CZ

POKYNY K MONTÁŽI:

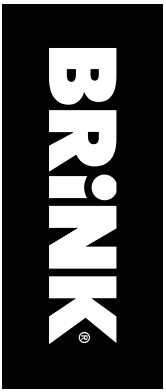
Před instalací je nutno zkontrolovat typový štítek, abyste zjistili, který nákrés v pokynech pro instalaci máte použít.

1. Odstraňte jednotky zadních světel. Odstraňte nárazník o ocelovou nosník nárazníku z vozidla. Viz schéma 1.
2. Sejměte díly vyznačené na obrázku 2.
3. Odstraňte jakékoliv nálepky z míst připojení. Viz schéma 3.
4. K vyřiznutí označené části nárazníku použijte nálepku Brink Smart Position Sticker.
5. Vraťte ocelový čelník zpátky, umístěte vzpěry E a G a připevněte je v bodech F, pak připevněte celou tuto část aniž byste ji plně utáhli.
6. Umístěte příčný nosník K mezi podpěry E a G k bodům L a M a utáhněte ručně tento celek.
7. Připevněte ocelovou nosník nárazníku v bodech H, pak připevněte celou tuto část aniž byste ji plně utáhli.
8. Nasadte Brink Connector N včetně desky se zásuvkou O a držáku P k bodům Q. Zkontrolujte, zda šrouby projdou oběma montážními otvory pro šrouby v konektoru Brink.
9. Utáhněte všechny matice a šrouby kroutivou silou uvedenou v nákresu.
10. Vyměňte prvek odstraněný v kroku 1 a 2.

Před demontáží a montáží částí vozidla konzultujte montážní příručku. Montážní pokyny a metoda připevnění dle náčrtu.

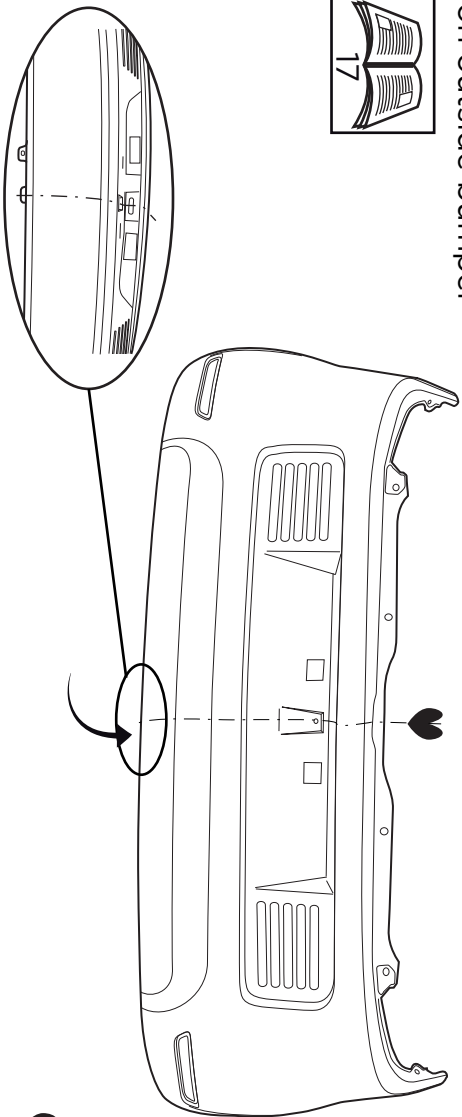
Před montáží vyměnitelného RMC konzultujte montážní manuál.

© 595270/08-06-2015/10



Smart position sticker 5952

Place on outside bumper



1 LHS ♥ RHS

2 Smart position sticker 5952

3 LHS ♥ RHS

4 Smart position sticker 5952

