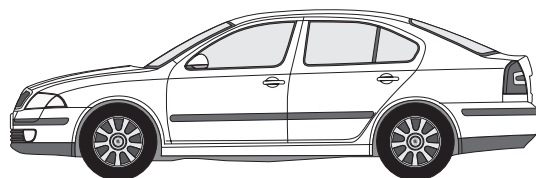
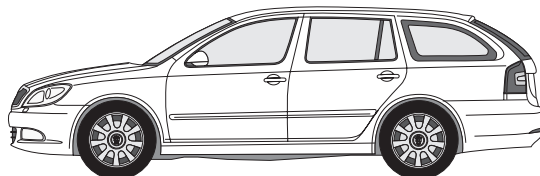


No. 360807-T, 360813-T

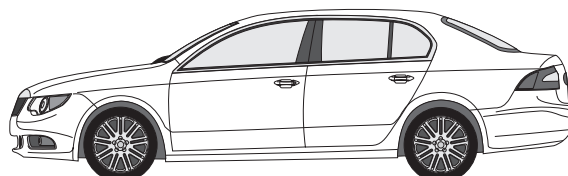
Skoda Octavia II Bj. 03.04–



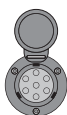
Skoda Octavia II Kombi Bj. 2005–



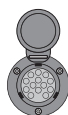
Skoda Superb Stufenheck Bj. 09.08–



KIT 360807-T



KIT 360813-T



- D** Elektrischer Anbausatz für Anhängerkupplung
- GB** Electrical Set for Trailer Connection
- F** Ensemble électrique pour brancher le crochet d'attelage
- NL** Elektrische aansluitset voor trekhaak
- DK** Elektrisk tilslutningsæt for trakkrog
- N** Elektrisk monteringssett for tilhengerkontakt
- S** Elektrisk förbindelsebyggsats av bogseringskrok
- FIN** Hinauskoukun sähköliitännäpaketti
- I** Kit di congiunzione del gancio per rimorchio
- E** Juego de conexión eléctrica de gancho de remolque
- CZ** Elektrická připojovací sestava tažného zařízení
- H** Elektromos kábelköteg vonóhorog bekötéséhez
- RU** Электрический присоединительный комплект буксирного крюка
- LT** Elektroninis jungiamasis traukimo kablio rinkinys
- LV** Elektroniskais vilkšanas āķa savienojuma komplekts
- EST** Elektriline tiisli ühenduskomplekt
- SK** Elektroinštalácia pre zapojenie ťažného zariadenia
- PL** Elektryczny zestaw przyłączeniowy haka holowniczego

D !

Der Einbau dieses Elektrosatzes muß von einer Fachwerkstatt oder einer entsprechend qualifizierten Person durchgeführt werden. Vor Beginn aller Montagearbeiten unbedingt die Einbauanleitung komplett durchlesen. Nach Einbau des Elektrosatzes ist die Einbauanleitung den Serviceunterlagen des Fahrzeuges beizulegen!

Bei unsachgemäßer Anwendung oder Veränderung des Elektrosatzes bzw. der darin befindlichen Bauteile erlischt jeder Anspruch auf Gewährleistung. Beim Fahren ohne Anhänger oder Ladungsträger müssen ggf. verwendete Adapter immer aus der Steckdose entfernt werden. Änderungen bezüglich Konstruktion, Ausstattung, Farbe sowie Irrtum vorbehalten. Alle Angaben und Abbildungen unverbindlich.

Bei Anhängern ohne Nebelschlussleuchte sollte diese nachgerüstet werden.

Für technische bzw. elektronische Änderungen, welche nach erstmaliger Inbetriebnahme des Elektrosatzes vom Fahrzeughersteller durchgeführt werden und beispielsweise zu Fehlfunktionen der Anhängersteckdose oder deren Peripherie führen, übernehmen wir keinerlei Gewährleistung!

Das Anhängermodul ist nicht diagnosefähig! Sollten herstellerseitige Diagnoseprozesse bzw. softwaregestützte Prüfmechanismen Fehlerprotokolle generieren, welche direkt oder indirekt mit Anhängerbetrieb in Zusammenhang stehen, ist das Anhängermodul vom Leitungssatz für die Anhängersteckdose zu trennen und ein nochmaliger Diagnosevorgang zu starten!

GB !

Installation of the towing electrics kit must be undertaken by a specialist workshop or an appropriately qualified person. Before starting work, you must read the installation instructions through completely. After installing the towing electrics kit, the installation instructions should be kept with the vehicle service documentation.

All claims under the guarantee will lapse in case of improper use or modification of the towing electrics kit or any of its component parts. When driving without a trailer or load carrier, any adapter installed must be removed from the electrical socket. We reserve the right to alter the design, content or colour. We accept no liability for any errors in these instructions. All details and illustrations are non-binding.

In case of missing a rear fog lamp on the trailer, it should be retrofitted. We accept no responsibility and give no guarantee for technical and electrical modifications made after the initial operation of the towing electrics kit by the vehicle manufacturer and which may lead, for example to malfunction of the trailer socket or its peripheries.

The trailer module is not diagnostics-capable. If the manufacturer's diagnostics processes or software-supported test mechanisms generate error reports directly or indirectly linked with trailer operation, the trailer module must be disconnected from the leads to the trailer socket and a new diagnostic process initiated.

F !

Le montage du kit de connexion électrique doit être effectué par un atelier spécialisé ou par une personne qualifiée en matière. Avant le début des travaux, lire impérativement les instructions de montage dans leur intégralité. Après le montage du kit de connexion électrique, joindre les instructions de montage aux documents du véhicule.

Un usage inapproprié ou des modifications du kit de connexion électrique, ou des pièces qui le composent, entraînent l'expiration de tout droit à la garantie. Lors d'une conduite sans remorque ou porteur de charge, les adaptateurs utilisés doivent, le cas échéant, toujours être enlevés de la prise de courant. Sous réserve de modifications de constructions, équipement, couleurs ou erreur. Données et illustrations sous réserve.

Pour les remorques qui ne sont pas équipées avec feux anti-brouillard arrière, il devrait être installé.

Nous n'assumons aucune responsabilité ni garantie pour les modifications techniques et électroniques ayant été effectuées après la première mise en service du kit de connexion électrique par le constructeur automobile et ayant mené par exemple à des mauvais fonctionnements de la prise de remorque ou de sa périphérie.

Le module remorque ne contient pas de fonction diagnostic! Au cas où des processus de diagnostic définis par le fabricant ou des mécanismes de contrôle assistés par ordinateur devaient générer des messages d'erreur directement ou indirectement en rapport avec le fonctionnement de la remorque, il est impératif pour la prise de remorque de détacher le module remorque du groupe électrique et d'initier une nouvelle procédure de diagnostic.

NL !

De inbouw van deze elektroset moet door een vakwerkplaats of dooreen overeenkomstig gekwalificeerde persoon gebeuren. Vóór aanvang van alle montagewerkzaamheden absoluut de montagehandleiding volledig doorlezen. Na inbouw van de elektroset dient de montagehandleiding bij de servicedocumenten van het voertuig te worden gelegd!

Bij ondeskundige toepassing of wijziging van de elektroset c.q. van de daarin zittende componenten vervalt elke aanspraak op fabrieksgarantie. Tijdens het rijden zonder aanhanger of ladingdrager moeten evt. gebruikte adapters altijd uit de steckerdoos worden verwijderd. Wijzigingen met betrekking tot constructie, uitvoering, kleur alsmede vergissing voorbehouden. Alle opgaven en afbeeldingen niet-bindend.

Bij aanhangers zonder mistachterlicht dient dit achteraf te worden gemonteerd.

Wij verlenen geen fabrieksgarantie voor technische c.q. elektronische wijzigingen die na de eerste inbedrijfstelling van de elektroset door de voertuigfabrikant worden uitgevoerd en bijvoorbeeld leiden tot foutieve functies van de steckerdoos van de aanhanger of diens periferie!

De aanhangermodule kan niet worden gediagnosticeerd! Mochten diagnoseprocessen van de kant van de fabrikant c.q. op software steunende testmechanismen foutprotocollen genereren die direct of indirect in verband staan met het gebruik van de aanhanger, dan dient de aanhangermodule te worden losgekoppeld van de kabelset voor de aanhangersteckerdoos en dient het diagnoseproces nogmaals te worden gestart!

DK !

Installering af det elektriske udstyr skal udføres af et specialværksted eller af en dertil uddannet person. Før påbegyndelse af montagearbejdet bør man læse grundigt hele montagevejledningen. Efter installering af det elektriske udstyr skal montagevejledningen vedlægges bilens servicedokumentation.

Ved et ukorrekt brug eller foretagelse af ændringer i det elektriske udstyr eller udskiftning af udstyrets enkelte bestanddele bortfalder alle garantiretigheder. Ved kørsel uden påhængsvogn eller en anden bæreanordning skal de anvendte tilkoblingsstykker kobles fra strømkontakter. Vi forbeholder os ret til indføring af konstruktionsændringer samt ændringer af indretning og farve, og derudover ret til det, at der i betjeningsvejledninger kan forekomme fejlinformationer. Alle informationer, data og illustrationer er ikke bindende.

Ved påhængsvogne uden tågelys skal man forsyne påhængsvogn med tågelys.

Vi frasiger os ethvert ansvar for de tekniske eller elektroniske ændringer foretaget af bilfabrikanten efter det elektriske udstyrs første igangsætning, hvor ændringerne kan eksempelvis medføre fejlfunktion i påhængsvognens kontakt eller dets periferianlæg!

Påhængsvognsmodulen er ikke tilpasset til gennemførelse af diagnostik! I det tilfælde, hvor diagnostiske processer gennemført af fabrikanten eller kontrolanordninger støttet med software fører til generering af fejlprotokoller, der står i et direkte eller indirekte sammenhæng med påhængsvognsdrift, skal påhængsmodulen kobles fra påhængsvognens ledningsbundt. Dernæst skal man igen gennemføre hele diagnostikproceduren!

N !

Montering av elektrisk utstyr må gjennomføres på et merkeverksted eller av kvalifisert fagperson. Før monteringsarbeidet tar til, må hele monteringsveiledningen leses. Etter montering av elektrisk utstyr, skal monteringsveiledning for service på kjøretøyet legges ved.

Ved ikke forskriftsmessig bruk eller forandring av elektrisk utstyr, evt. komponenter i dette, opphører alt garantiansvar. Ved kjøring uten tilhenger eller lasteholder må evt. egnet adapter alltid fjernes fra stikkontakten. Forbehold om endringer vedrørende konstruksjon, utrustning, farge så vel som mistak. Alle angivelser og illustrasjoner er uforpliktende.

Ved tilhenger uten tåkelys skal disse ettermonteres.

For tekniske, henholdsvis elektriske endringer, som er gjennomført etter første gangs igangkjøring av det elektriske utstyret av kjøretøyfabrikant og eksempelvis førte til feilfunksjon av tilhengerstikkontakt eller i nærheten av denne, påtar vi oss ikke garantiansvar!

Tilhengermodulen kan ikke utføre diagnose! Skulle diagnoseprosesser fra fabrikkens side, henholdsvis programvarestøttet prøvemekanisme generere feilprotokoll, som direkte eller indirekte har sammenheng med tilhengerfunksjonen, skal tilhengermodulen skilles fra ledningssettet i tilhengerstikkontakten og gjentatt diagnoseforløp skal startes!

S!

El-insatsen måste monteras av en specialistverkstad eller en person med motsvarande kvalifikationer. Innan monteringen påbörjas måste hela monteringsanvisningen läsas igenom. Sedan el-insatsen monterats bör monteringsanvisningen bifogas fordonets servicebok.

Används eller förändras el-insatsen eller någon av dess delar på ett icke fackmannamässigt sätt upphör alla garantianspråk. Vid färd utan släp måste eventuellt använda adaptern tas ur uttaget. Vi förbehåller oss rätten till förändringar vad gäller konstruktion, färg samt misstag. Alla angivelser och avbildningar är icke bindande.

Släp utan dimbakljus borde kompletteras med sådana.

För tekniska resp. elektroniska ändringar, som utförs av fordonstillverkaren sedan el-insatsen tagits i bruk och t.ex. medför att släpvnagsdosan eller dosans periferi fungerar felaktigt lämnar vi ingen som helst garanti!

Släpvnagsmodulen kan inte diagnosticera! Om fordonstillverkarens diagnosprocesser resp. mjukvarustödda testmekanismer genererar fel funktionsrapporter som direkt eller indirekt har samband med släpvnagsdriften ska släpvnagsmodulen skiljas från släpvnagsdosans ledningar varpå en ny diagnos genomförs!

FIN!

Ammattityöpajän tai valtuutetun henkilön on hoidettava sähköosan asennus. Ennen kaiken asennustyön aloittamista on asennusohje ehdottomasti luettava kokonaan läpi. Sähköosan asennuksen jälkeen liitetään ajoneuvon asennusohje palvelualustaan.

Aiheettoman käytön tai sähköosan ja siihen liittyvien osien muutosten seurauksena takuu raukeaa. Ajon aikana ilman perävaunua tai peräkärriä on käytettävän adapterin oltava aina kaukana pistokkeesta. Pidätämme oikeuden rakennetta koskeviin, varusteiden, värin sekä virheiden muutoksiin. Kaikki tiedot ja kuvat eivät ole yhdistettävissä.

Jos perävaunussa ei ole takasumuja, siihen tulisi asentaa ne.

Emme ota vastuuta mistään takuusta teknisiin tai sähköisiin muutoksiin, jotka ajoneuvon valmistaja suorittaa ensimmäistä kertaa sähköosan käyttöönotossa, emmekä esimerkiksi virhetoimintoista, joita perävaunun pistorasia tai oheislaitte aiheuttaa!

Perävaunun moduuli ei ole diagnosikykyinen! Jos valmistusaikaiset diagnosiprosessit eli ohjelmistotuetut tarkistusmekanismit tuottavat virheprotokollia, jotka johdonmukaisesti liittyvät suoraan tai epäsuorasti yhteen perävaunun käytön kanssa, erotetaan perävaunun moduuli ohjausosasta perävaunupistokkeella ja aloitetaan diagnoositilaisuus uudelleen!

I!

L'installazione del kit elettrico deve essere effettuata da un'officina o da personale specializzato. Prima di iniziare tutti i lavori di montaggio, leggere da cima a fondo le istruzioni. Dopo aver installato il kit elettrico si prega di allegare le istruzioni di montaggio ai documenti di manutenzione del veicolo!

In caso di uso improprio o di modifiche del kit elettrico e delle componenti del medesimo, ogni diritto di garanzia decade. Durante la guida senza rimorchio o portacarichi, togliere sempre gli adattatori dalla presa di corrente. Con riserva di modifiche relative a costruzione, equipaggiamento, colore e salvo errori. Tutte le indicazioni e illustrazioni non sono vincolanti.

In caso di rimorchi non corredati di luce retronebbia, questa dovrebbe essere installata.

Per le modifiche tecniche ed elettroniche eseguite dopo la primissima in funzione del kit elettrico da parte del costruttore del veicolo, e che portano, per esempio, a un malfunzionamento della presa del rimorchio o della sua periferia, non ci assumiamo alcuna responsabilità!

Il modulo del rimorchio non è idoneo alla diagnosi! Nel caso in cui processi diagnostici o apparecchiature di prova controllate da software dovessero generare dei protocolli d'errore in rapporto diretto o indiretto con l'uso del rimorchio, si deve staccare il modulo del rimorchio dal conduttore per la presa del rimorchio, e avviare nuovamente la diagnosi!

E!

La instalación del conjunto eléctrico debe realizarse por un taller especial o una persona instruida. Antes de empezar cualquier trabajo de montaje es necesario leer el manual de montaje. Después de instalar el grupo eléctrico en los documentos de servicio del coche hay que incluir el manual de montaje.

En caso de incorrecto uso o introducción de cambios en el juego E o bien en caso de reemplazo de los subgrupos que se encuentran en el dispositivo, extingue la garantía. En caso de la ida sin remolque u otro dispositivo portador los conectores usador deben desconectarse de la caja de red. Nos reservamos el derecho de introducir cambios de construcción, cambios de equipo y de color así como el derecho de aparición de información errónea en los manuales de servicio. Toda la información, datos y figuras no son valederos.

En caso de los semiremolques sin faros antiniebla, hay que completar la iluminación.

¡No aceptamos ninguna responsabilidad a título de introducir cambios técnicos o electrónicos introducidos por el fabricante desde la puesta en marcha del juego eléctrico y cuyo objetivo, por ejemplo, sería incorrecto funcionamiento de la caja del remolque o sus dispositivos periféricos!

¡El módulo de remolque no está ajustado a realizar diagnósticos! En caso cuando los procesos diagnósticos que se realizan por el fabricante o los mecanismos de control asistidos por el software conducen a generar incorrectos protocolos que tienen relación directa o indirecta con el modo de remolque, es necesario desconectar el módulo de remolque del juego de conductos de la caja del remolque. ¡Luego, volver a realizar el procedimiento diagnóstico!

CZ!

Instalace elektrické jednotky musí být vykonaná specializickým servisem nebo kvalifikovanou osobou. Před zahájením všech montážních prací je třeba pečlivě přečíst celou montážní instrukci. Po zakončení instalace elektrické jednotky k servisním dokladům auta je třeba připojit montážní instrukci.

V případě nesprávné exploataci nebo zavádění neoprávněných změn v elektrické jednotce, případně výměny montážních podskupin nejsou poskytovány žádné záruky a uživatel nemá žádné nároky na záruční opravy. V případě jízdy bez přívěsu nebo jiného nosného zařízení používané spojky je třeba odpojit od síťové zásuvky. Vyhrazujeme si právo na zavádění konstrukčních změn a změn vybavení a barvy a připouštíme možnost chybných informací v návodech k obsluze. Veškeré informace, údaje a ilustrace nejsou závazné.

V případě přívěsů bez mlhových světel je třeba toto osvětlení doplnit.

Ne přejímáme žádnou odpovědnost z titulu zavádění technických nebo elektronických změn, které zavedl výrobce motorového vozidla od chvíle zprovoznění elektrické jednotky a které vedou k vadné funkci zásuvky přívěsu nebo dalších periferních zařízení!

Modul přívěsu není přizpůsobený k vykonávání diagnózy! V případě, že diagnostické procesy vykonávané výrobcem nebo kontrolní mechanizmy posilované softwarem budou mít za následek generování protokolů chyb, které mají přímou nebo nepřímou souvislost s režimem přívěsu, v kompletu elektrického vedení zásuvky přívěsu je třeba odpojit modul přívěsu. Potom je třeba opětovně zahájit diagnostickou proceduru!

H!

Az elektromos készlet beszerelését szakszervizre, vagy megfelelően képzett személyre kell bízni. A szerelési munkák megkezdése előtt feltétlenül el kell olvasni a teljes szerelési utasítást. Az elektromos készlet beszerelése után a szerelési utasítást hozzá kell csatolni a gépjármű szervizdokumentációjához.

A rendeltetésszerű használat, vagy változtatások bevezetése az E készleten belül, vagy a berendezés alegységeinek cseréje esetén a garanciális jogok hatályukat veszítik. Utánfutó vagy más szállítóeszköz nélküli közlekedés esetében az alkalmazott csatlakozókat le kell oldani a hálózati csatlakozóaljzatokról. Fenntartjuk a jogot a szerkezeti változtatásokhoz, a felszereltség és a szín megváltoztatásához, úgyszintén fenntartjuk a jogot a használati utasításokban téves információ megjelenéséhez. Az információk, adatok, illusztrációk nem jelentenek kötelezettségvállalást.

A kódlámpa nélküli utánfutók esetében ezt a világítást ki kell egészíteni.

Nem vállalunk semmilyen felelősséget a műszaki vagy elektronikai változtatások bevezetéséért, amelyeket a gépjármű gyártója vezetett be az elektromos készlet első üzembe helyezése pillanatától, és amelyek pl. az utánfutó csatlakozóaljzatának, vagy perifériás berendezéseinek hibás működéséhez vezetnek. Az utánfutó modul nem alkalmas diagnosztikai feladatokra.

Abban az esetben, ha a gyártó, vagy a szoftver által támogatott ellenőrzőrendszerek által végrehajtott diagnosztikai műveletek az utánfutó üzemmóddal közvetlenül vagy közvetetten összefüggő hibajelentések keletkezéséhez vezetnek, az utánfutó csatlakozóaljzat vezetékkegéből ki kell kötni az utánfutó modult. Ezután a diagnosztikai eljárást meg kell ismételni!



Установка электрического комплекта должна быть выполнена в специализированной мастерской или соответственно обученным специалистом. Перед началом всех монтажных работ следует прочитать всю инструкцию по монтажу. После установки электрического комплекта к сервисным документам на машину надо приложить монтажную инструкцию.

Неправильное использование или введение изменений в области комплекта E, или изменение находящихся в устройстве узлов приводит к утрате гарантии. При езде без прицепа или другого несущего устройства используемые соединители надо отключать от розеток. Мы оставляем за собой право введения изменений в конструкции, оснастке и цвете, а также право появления ошибочной информации в инструкции по обслуживанию. Вся информация, данные и иллюстрации не имеют обязывающей силы.

Если прицеп не оснащён противотуманными фарами, такую оснастку надо установить.

Мы не берем на себя ответственности за введение технических или электронных изменений, которые ввел изготовитель транспортного средства от момента первого запуска электрического комплекта и которые ведут, например, к неправильному функционированию розетки прицепа или её периферийных устройств!

Модуль прицепа не приспособлен к проведению диагностики! Если диагностические процедуры проводились изготовителем или контрольные механизмы, поддерживаемые программным обеспечением, ведут к генерированию протокола ошибок, прямо или косвенно связанных с режимом прицепа, из комплекта проводов розетки прицепа надо отключить модуль прицепа. Затем повторно провести диагностическую процедуру!



Įmontuoti elektros prietaisų rinkinį rekomenduojama specialiose dirbtuvėse arba tai gali atlikti kvalifikuotas asmuo. Būtinai perskaitykite visą įmontavimo instrukciją ir tik tada pradėkite montavimo darbus. Baigus elektros prietaisų rinkinio montavimo darbus, prieš transporto priemonės techninės priežiūros dokumentų padėkite įmontavimo instrukciją.

Neteiksite teisės reikalauti garantinio aptarnavimo, jei naudositės ne pagal paskirtį arba pertvarkysite elektros prietaisų rinkinį ir jame esančius konstrukcinius elementus. Važiuojant be priekabos arba krovininio transporterio, iš elektros lizdo būtina ištraukti adapterius, jei tokie naudojami. Pasielkime teisę keisti konstrukciją, įrangą, spalvas ir nepriimame atsakomybės dėl klaidų. Visi duomenys ir paveikslėliai gali būti netikslūs.

Jei ant priekabos nėra galinių priešrūkinių žibintų, juos būtina įmontuoti.

Mes nepriimame jokios atsakomybės už techninius arba elektroninius pakeitimus, kurie atliekami po pirmojo elektros prietaisų rinkinio įjungimo, atliekamo transportopriemonės gamintojo, ir netinkamą, pavyzdžiui, priekabos elektros lizdo arba periferinių prietaisų veikimą!

Priekabos modulio diagnostikos atlikti negalima! Jei gamintojai atliekant diagnostikos procesus arba tikrinimo mechanizmai su programine įranga kuria gedimų protokolus, kurie tiesiogiai arba netiesiogiai yra susiję su priekabos režimu, nuo priekabos modulio būtina atjungti laidus, vedančius į priekabos elektros lizdą, ir iš naujo įjungti diagnostikos procesą!



Elektroierīces iemontēšanu jāveic specializētā darbnīcā vai attiecīgu kvalifikāciju ieguvušām personām. Pirms montāžas darbu sākšanas noteikti pilnībā izlasiet montāžas pamācību. Pēc elektroierīces iemontēšanas servisa dokumentu montāžas pamācība jāieliek transportlīdzeklī. Nepareizas elektroierīces vai tās konstrukcijas daļu lietošanas vai pārbūves gadījumā zūd jebkādas garantijas saistības.

Braucot bez piekabes vai kravu pārvadāšanas mehānisma nepieciešamības gadījumā izmantotie adapteri vienmēr jāizņem no kontaktlīdzdas. Paturam tiesības veikt konstrukcijas, aprīkojuma, krāsas izmaiņas izņemot kļūdas. Visi dati un attēli nav saistoši.

Piekabēm bez aizmugurējiem miglas lukuriem jāveic papildu aprīkošana.

Par tehniska rakstura vai elektronikas izmaiņām, kas tiek veiktas pēc elektroiekārtas pirmās ekspluatācijas sākšanas un kuras veic transportlīdzekļa ražotājs un ja tās, piemēram, rada kļūdainu piekabes kontaktlīdzdas vai tās perifērijas darbību, mēs neuzņemamies nekādas garantijas saistības!

Piekabes modulis nevar veikt diagnostiku! Ja ražotāja diagnostikas procesi vai programmatūras atbalstīti pārbaudes mehānismi sniedz kļūdainus ierakstu protokolus, kas tieši vai netieši ir saistīti ar braukšanu sakabes režīmā, tad piekabes modulis jāatdala no piekabes kontaktlīdzdas un vēlreiz jāsāk diagnostikas process!



Elektroonikakomplekti peab paigaldama eritöökoda või vastavate kvalifikatsioonidega isik. Lugege enne kõikiide monteerimistööde algust paigaldusjuhend täielikult läbi. Pange pärast elektroonikakomplekti paigaldamist paigaldusjuhend sõiduki teenindusdokumentatsiooni juurde.

Elektroonikakomplekti või selles sisalduvate detailide oskamatu kasutamise või muutmise puhul kaob igitasugune õigus garantiinõuete esitamisele. Järeelhaagise või koormakandurita sõitmisel tuleb vastavad adapterid alati pistikupesast eemaldada. Jätame endale õiguse muudatusteks konstruksiooni, varustuse värvil ning eksituste suhtes.

Andmed ja joonised pole õiguslikult siduvad.

Kui järeelhaagisel puuduvad tagumised udutuled, siis tuleb need paigaldada. Meie garantii ei laiene tehnilistele/elektroonilistele muudatustele, mida teeb sõidukitootja pärast elektroonikakomplekti esmakordset kasutuselevõtmist ja mis põhjustavad näiteks järeelhaagise pistikupesa või perifeeriaseadmete tõrkeid!

Järeelhaagise moodul pole diagnostikavõimeline! Kui tootjapoolsed diagnostikaprotsessid või tarkvaratoega kontrollmehhanismid genereerivad valeprotokolle, mis on otseselt või kaudselt seotud järeelhaagise režiimiga, tuleb järeelhaagise moodul järeelhaagise pistiku kaablikomplektist lahutada ja diagnostikaprotseduuri taaskäivitada!



Elektrický systém musí inštalovať špecializovaná dielňa alebo kvalifikovaná osoba. Pred začatím všetkých montážnych prác si prečítajte celý návod na montáž. Po inštalovaní elektrického systému pripojte k servisným dokladom automobilu návod na montáž.

Nesprávne používanie alebo vykonávanie zmien v rozsahu kompletu E alebo výmena konštrukčných častí v zariadení vedie k strate nároku na záruku. V prípade jazdy bez prívessu alebo iného nosného zariadenia používané spojky odpojte zo sieťových zásuviek. Vyhradzujeme si právo na vykonávanie konštrukčných zmien, zmien vybavenia a farby ako aj právo na chybné informácie zistené v návode na obsluhu. Žiadne informácie, údaje a ilustrácie nemajú záväznú moc.

V prípade prívessov bez hmlových svetiel je toto osvetlenie potrebné doplniť.

Nepreberáme žiadnu zodpovednosť za zavedenie technických alebo elektronických zmien, ktoré zaviedol výrobca automobilu od chvíle prvého spustenia elektrického systému a ktoré vedú napríklad k nesprávnemu fungovaniu zásuvky prívessu alebo jeho periférnych zariadení!

Modul prívessu nie je prispôbený vykonávaniu diagnózy! V prípade, ak diagnostické procesy vykonávané výrobcem alebo kontrolné mechanizmy podporované softvérom vedú ku generovaniu chybových protokolov priamo alebo nepriamo súvisiacich s voľbou prívessu, z kompletu vodičov zásuvky prívessu je potrebné odpojiť modul prívessu. Následne znovu vykonajte diagnostickú procedúru!



Instalacja zestawu elektrycznego powinna być przeprowadzona przez warsztat specjalistyczny lub odpowiednio wykwalifikowaną osobę. Przed rozpoczęciem wszelkich prac montażowych koniecznie przeczytać należy całą instrukcję montażu. Po instalacji zestawu elektrycznego do dokumentów serwisowych pojazdu samochodowego dołączyć należy instrukcję montażu.

W przypadku nieprawidłowego używania lub wprowadzenia zmian w obrębie kompletu E, albo w przypadku wymiany znajdujących się w urządzeniu podzespołów, wygasają roszczenia gwarancyjne. W przypadku jazdy bez przyczepy lub innego urządzenia nośnego używane łączniki należy odłączać od gniazd sieciowych. Zastrzegamy sobie prawo do wprowadzania zmian konstrukcyjnych, zmian wyposażenia i koloru, a także prawo do pojawiania się błędnych informacji w instrukcjach obsługi. Wszystkie informacje, dane i ilustracje nie posiadają mocy wiążącej.

W przypadku przyczep bez świateł przeciwmgielnych, oświetlenie to należy uzupełniać.

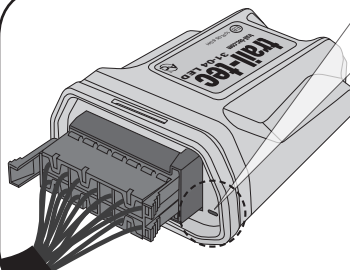
Nie przejmujemy żadnej odpowiedzialności z tytułu wprowadzania technicznych lub elektronicznych zmian, które wprowadził producent pojazdu samochodowego od chwili pierwszego uruchomienia zestawu elektrycznego i które prowadzą na przykład do błędnego funkcjonowania gniazda przyczepy lub jego urządzeń peryferyjnych!


Moduł przyczepy nie jest przystosowany do przeprowadzania diagnozy! W przypadku, gdy procesy diagnostyczne przeprowadzane przez producenta lub mechanizmy kontrolne wspomagane przez oprogramowanie doprowadzają do generowania protokołów błędów posiadających związek pośredni lub bezpośredni z trybem przyczepy, z kompletu przewodów gniazda przyczepy odłączyć należy moduł przyczepy. Następnie powtórnie przeprowadzić należy procedurę diagnostyczną!

- D** Diagnostik Trail-tec
- GB** Diagnostics Trail-tec
- F** Diagnostics Trail-tec
- NL** Diagnostiek Trail-tec
- DK** Diagnostik Trail-tec
- N** Diagnostikk Trail-tec

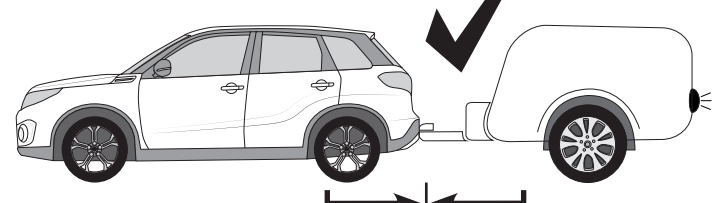
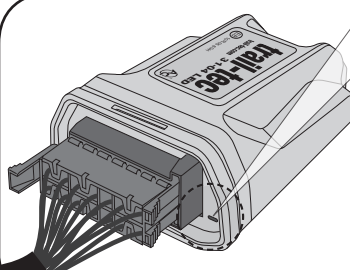
- S** Diagnostik Trail-tec
- FIN** Diagnostiikka Trail-tec
- SK** Diagnostika Trail-tec
- I** Diagnostica Trail-tec
- E** Diagnósticos Trail-tec
- CZ** Diagnostika Trail-tec


- H** Diagnosztika Trail-tec
- RU** Диагностика Trail-tec
- LT** Diagnostika Trail-tec
- LV** Diagnostika Trail-tec
- EST** Diagnostika Trail-tec
- PL** Diagnostyka Trail-tec



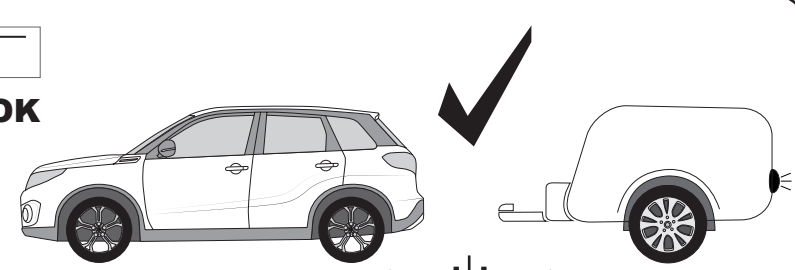
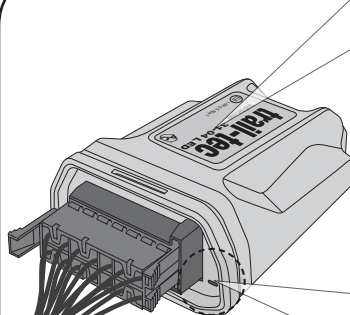
gn 


CAN-Data OK


gn 

CAN-Data OK

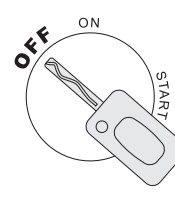
gn 

ON



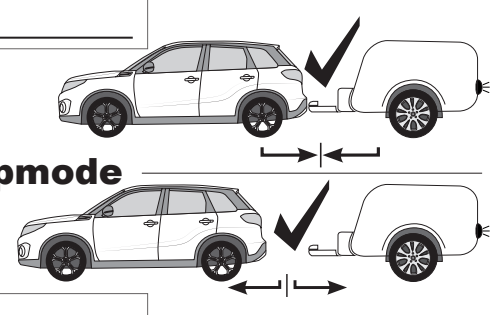
START

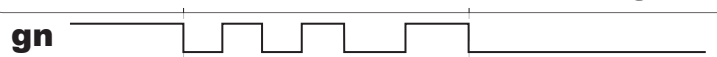
OFF

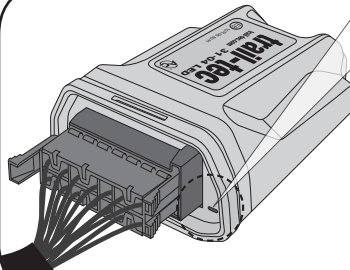



START

Sleepmode

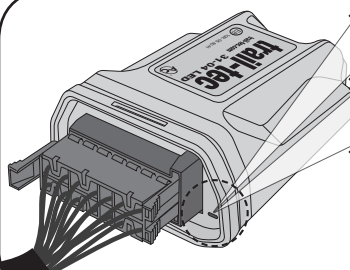


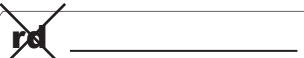
gn 




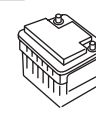
rd 

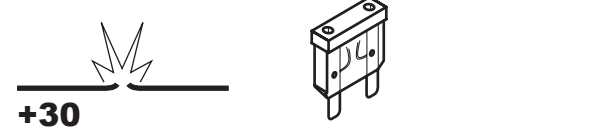
! NO CAN-Data

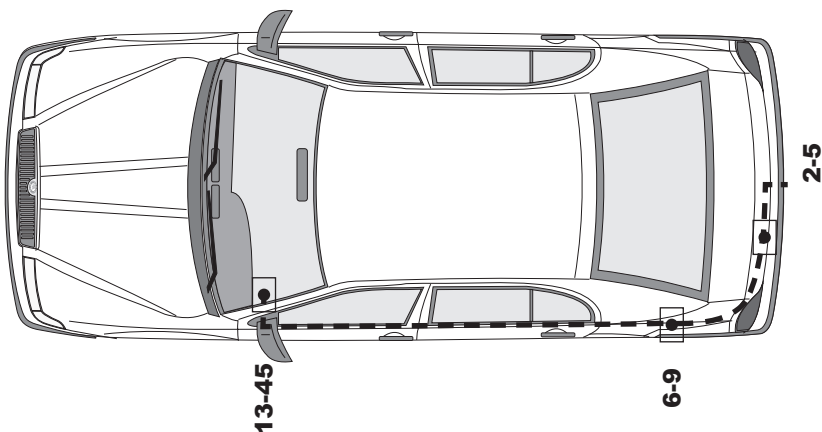
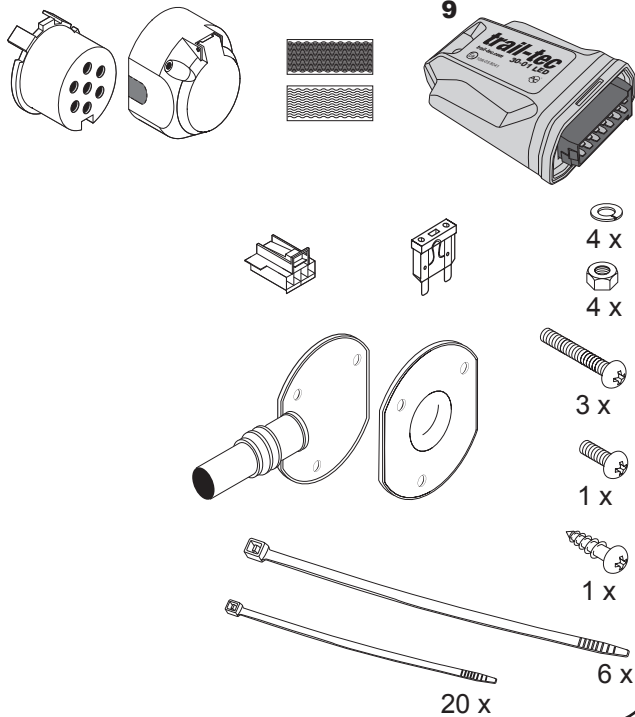
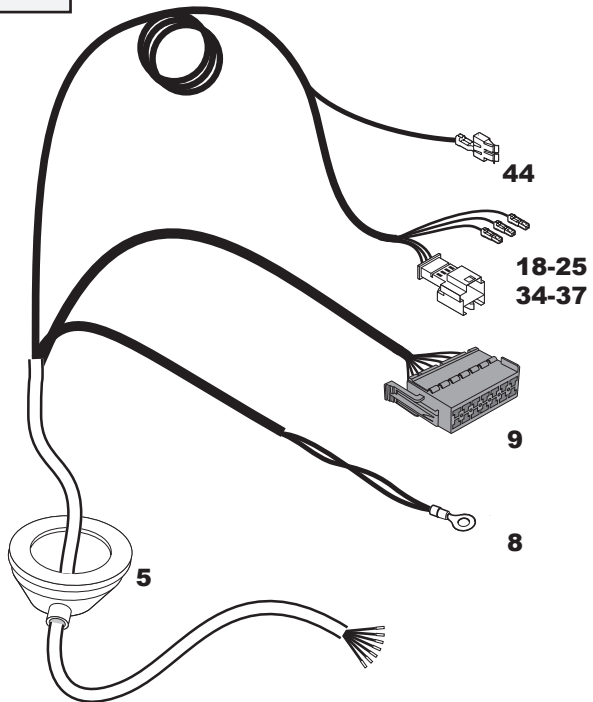
~~**rd**~~ 

~~**gn**~~ 

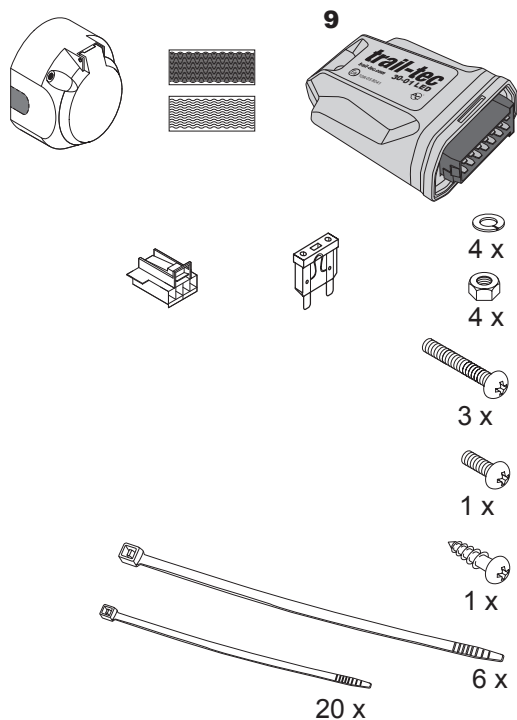
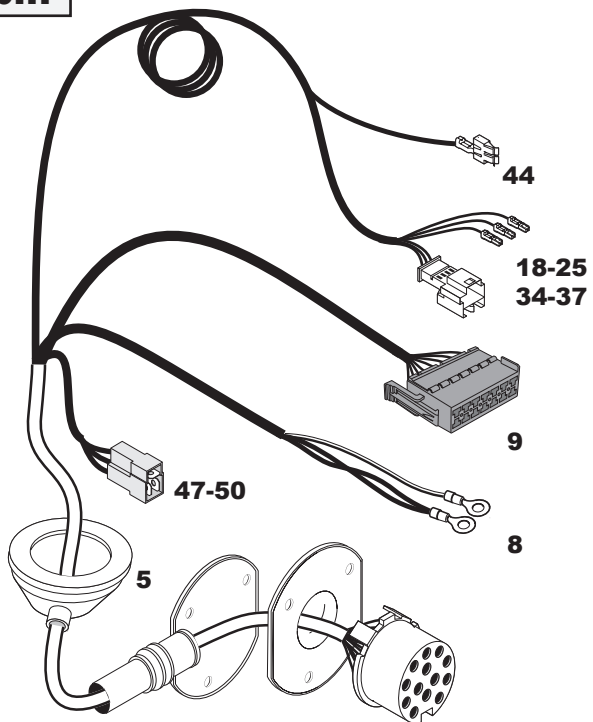
! NO +30 

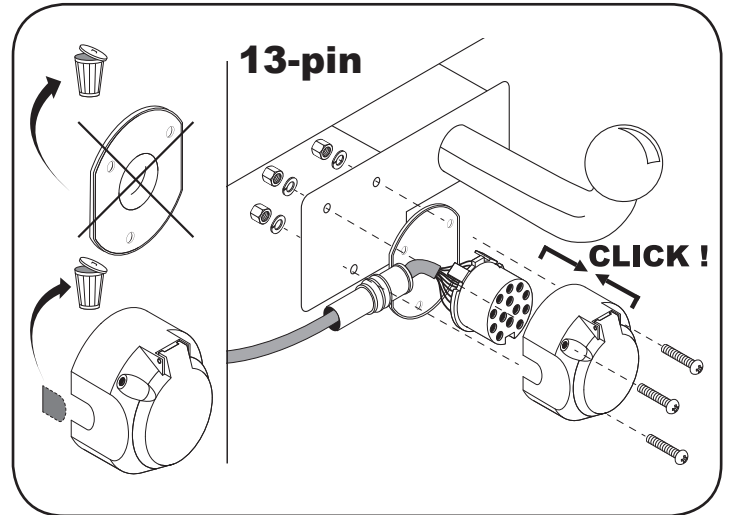
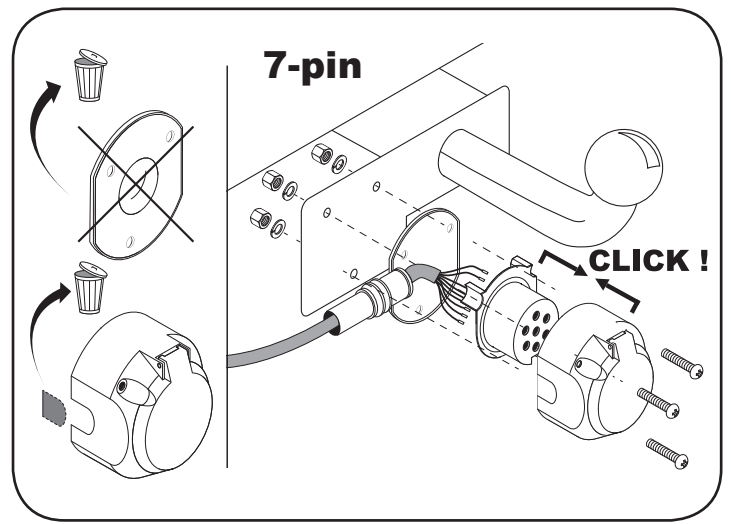
+30 

7-pin

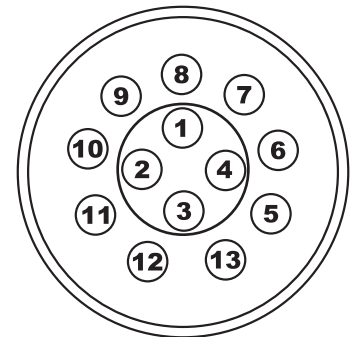
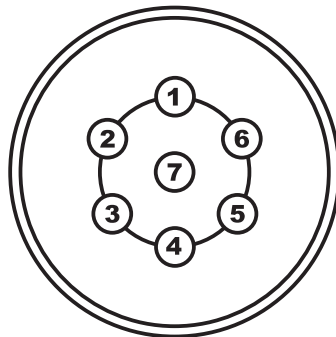


13-pin



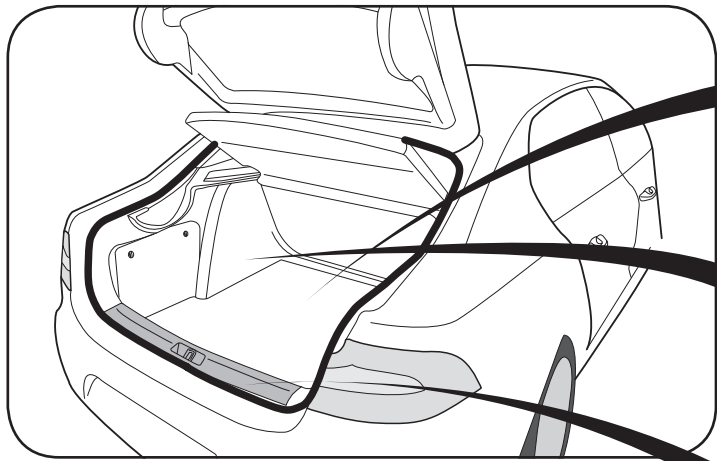
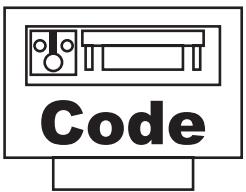
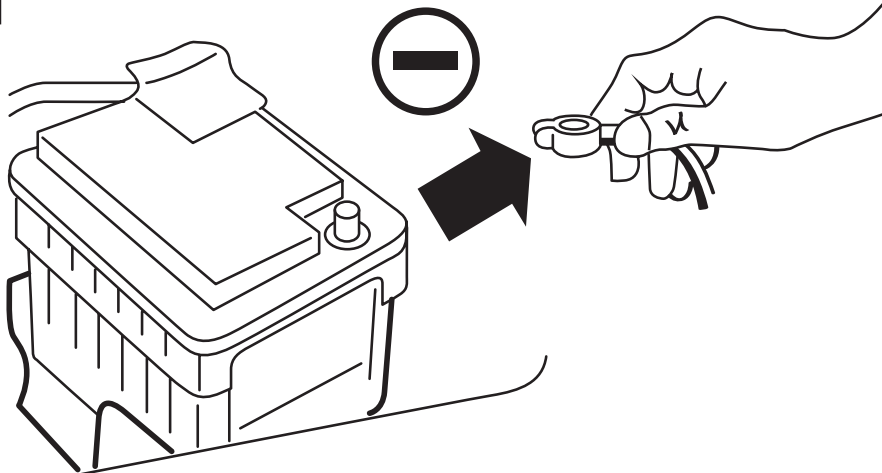


7-pin + 13-pin		
1	bk / wh	←
2	gy	
3	bn	
4	bk / gn	→
5	gy / rd	
6	bk / rd	
7	gy / bk	
13-pin		
8	bu / rd	
9	rd / bu	
10	ye	
11	wh / bn	
12	no	
13	wh / bn	

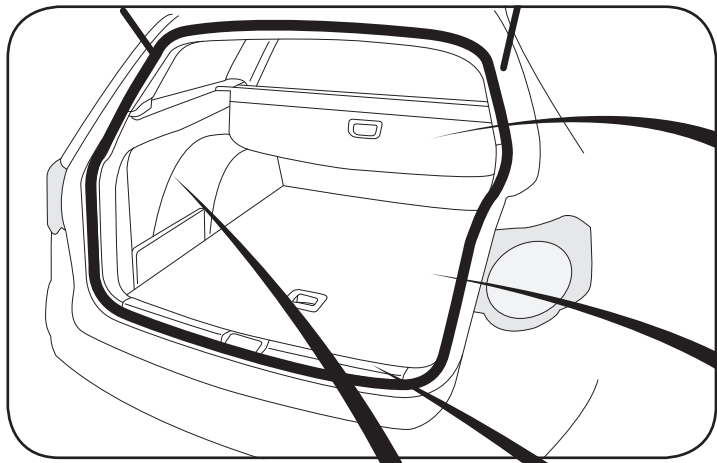
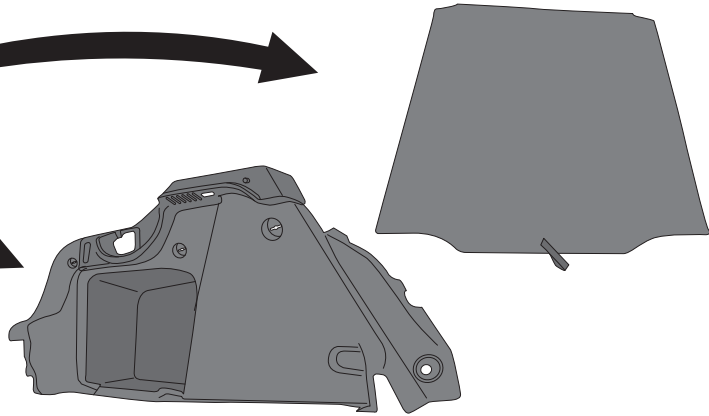


	wh	bk	ye	bn	gy	gn	rd	bu	or	pu	no
(D)	weiss	schwarz	gelb	braun	grau	grün	rot	blau	orange	violett	nicht belegt
(GB)	white	black	yellow	brown	grey	green	red	blue	orange	purple	not occupied
(F)	blanc	noir	jaune	brun	gris	vert	rouge	bleu	orange	violet	inutilisé
(NL)	wit	zwart	geel	bruin	grijs	groen	rood	blauw	oranje	violet	niet aangesloten
(DK)	hvid	sort	gul	brun	grå	grøn	rød	blå	orange	violet	ikke anvendt
(N)	hvit	svart	gul	brun	grå	grøn	rød	blå	oransje	fiollett	ikke i bruk
(S)	hvit	svart	gul	brun	grå	grönn	röd	blå	orange	violett	ej använd
(FIN)	valkoinen	musta	keltainen	ruseka	harmaa	vihreä	punainen	sininen	oranssi	violetti	ei varattu
(I)	bianco	nero	giallo	marrone	grigio	verde	rosso	blu	arancione	viola	libero
(E)	blanco	negro	amarillo	marón	gris	verde	rojo	azul	anaranjado	violetta	no ocupado
(CZ)	bílý	černý	žlutý	hnědý	šedý	zelený	červený	modrý	oranžový	vialový	neobsazen
(H)	fehér	fekete	sárga	barna	szürke	zöld	piros	kék	narancssárga	lbolyakék	nem foglalt
(RU)	белый	черный	жёлтый	коричневый	серый	зеленый	красный	голубой	пурпурный	оранжевый	свободно
(LT)	balta	juoda	geltona	ruda	pilka	žalia	raudona	mėlyna	oranžinė	purpurinė	laisva
(LV)	balta	meina	dzeltena	bruna	peleka	zala	sarkana	zila	oranža	purpursarkana	brvrs
(EST)	valge	must	kollane	pruun	hall	roheline	punane	sinine	oraanž	purpurpunane	vaba
(SK)	bela	čierny	žltý	hnedý	šedý	zelený	červený	modrý	pomarančový	fialový	neosadený
(PL)	biały	czarny	żółty	brązowy	szary	zielony	czerwony	niebieski	pomarańczowy	fioletowy	wolny

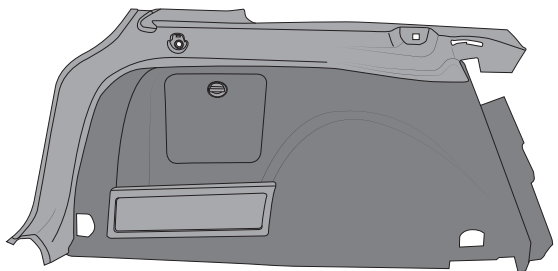
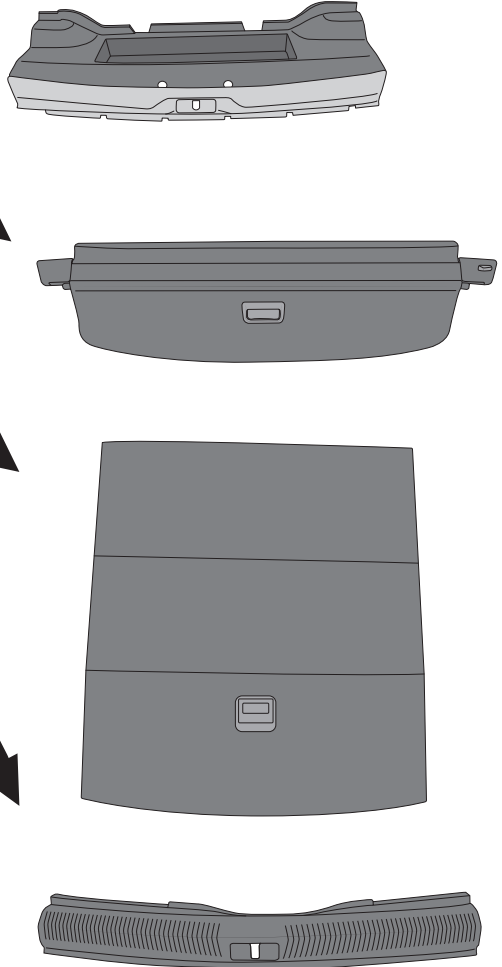
1



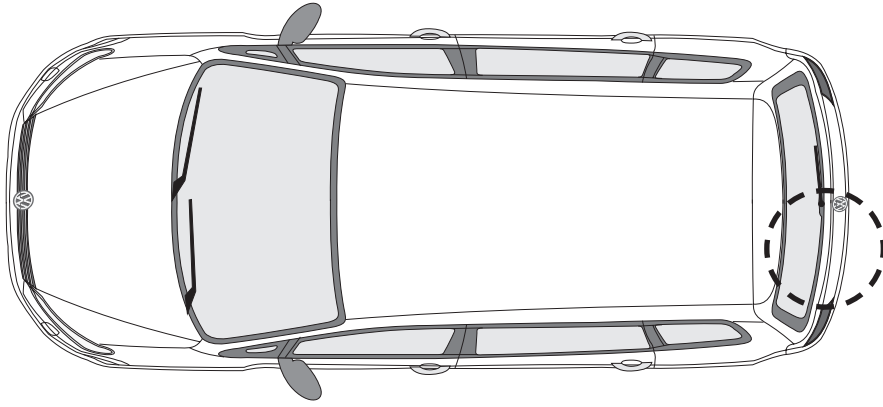
Skoda Octavia / Superb



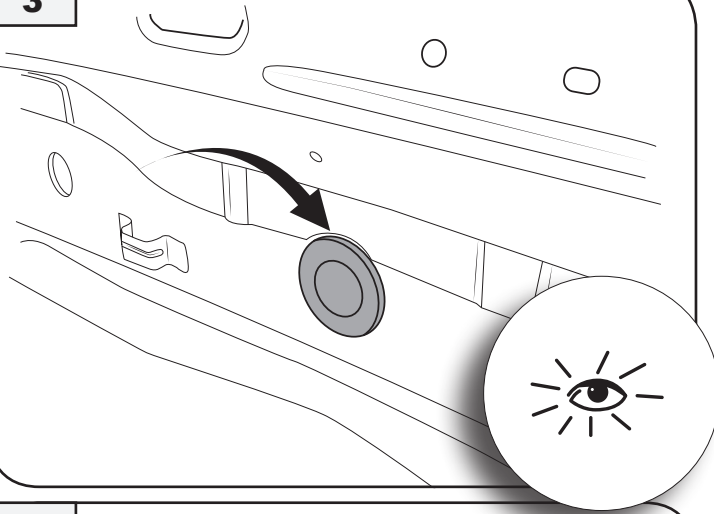
Skoda Octavia Kombi



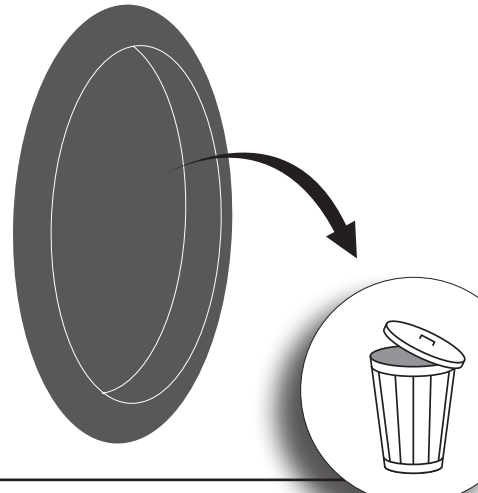
2



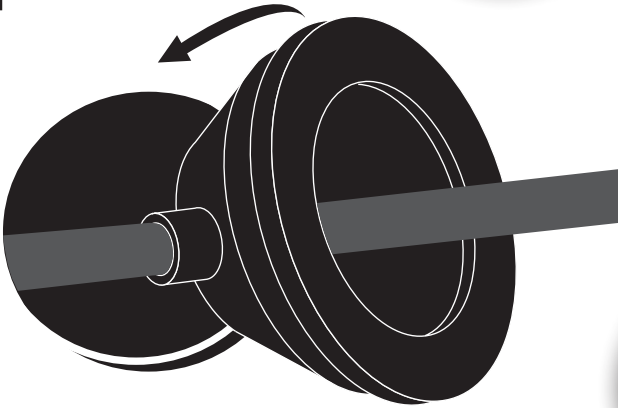
3



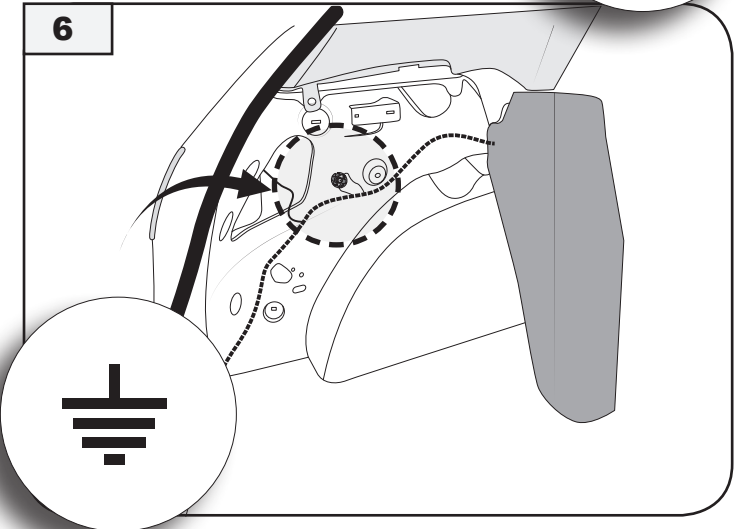
4



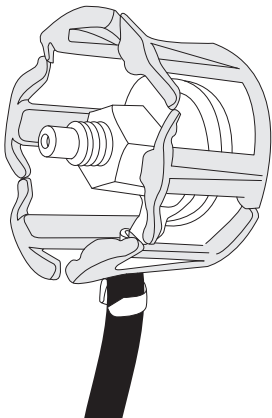
5



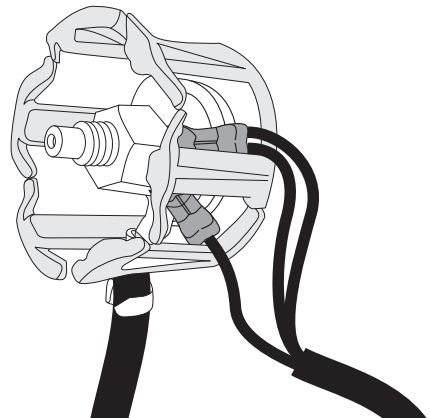
6



7

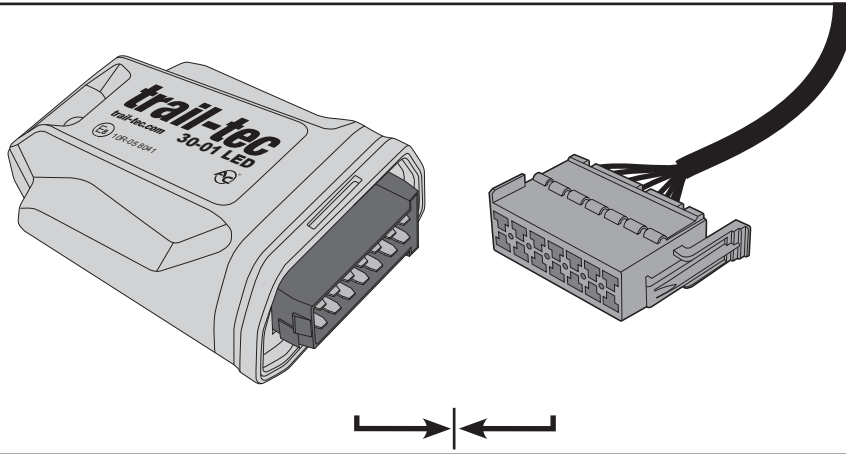


8



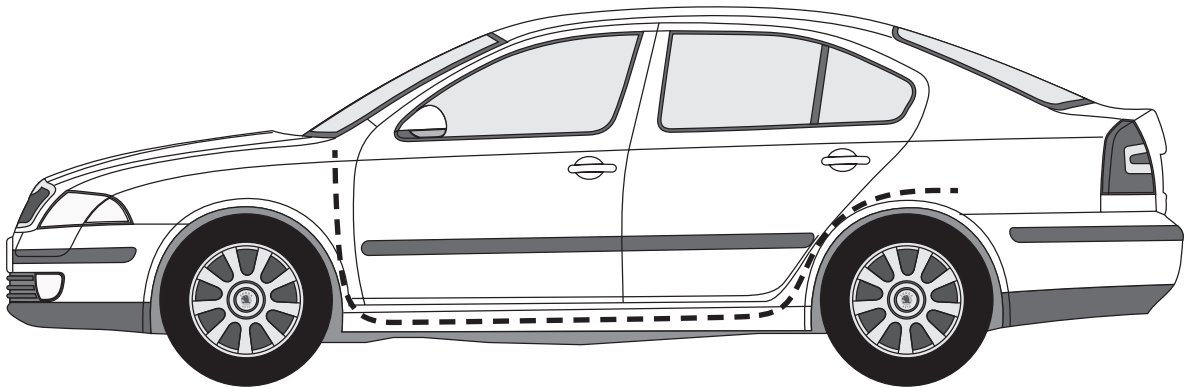
E-Satz bn →  , + wh/bn 13 pin
 e-kit bn →  , + wh/bn 13 pin

9



Modul Trail-tec 30-01 LED → Stecker 14 pin E-Satz
 modul Trail-tec 30-01 LED → socket 14 pin e-kit

10

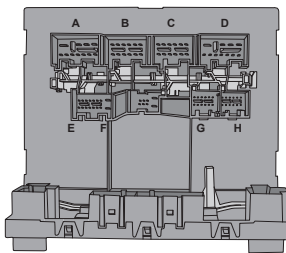


E-Satz
 e-kit

11

Octavia - Mj. 2004 – 2008

13 → 26

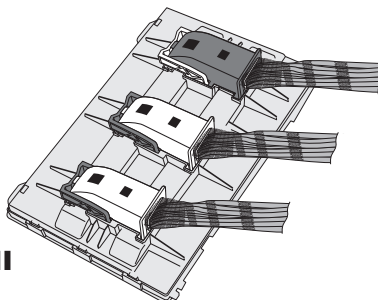


BSG I

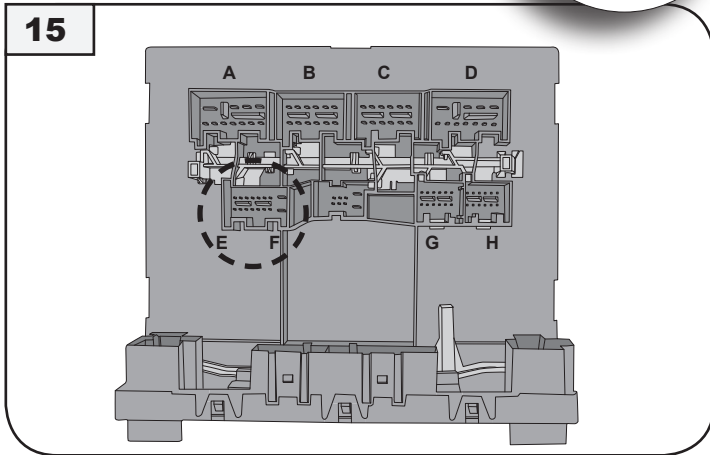
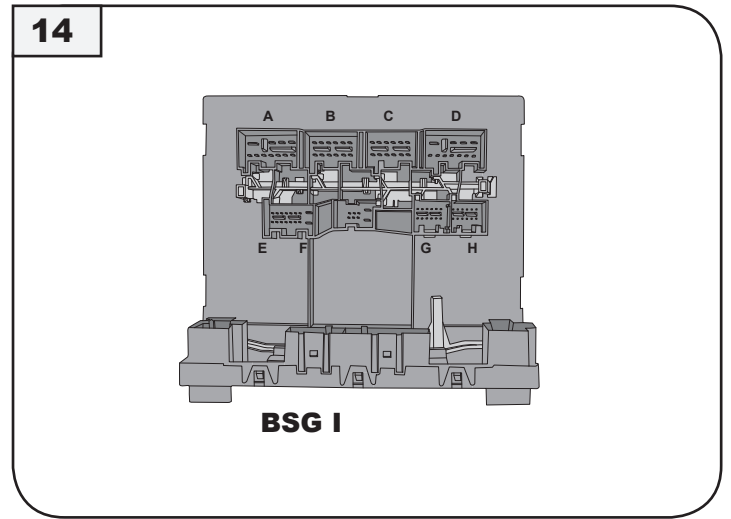
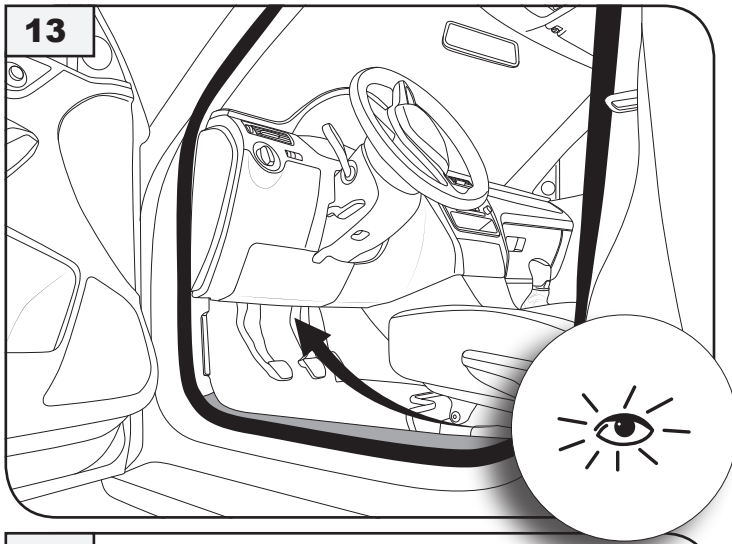
12

Octavia - Mj. 2009 – / Superb 09.2008 –

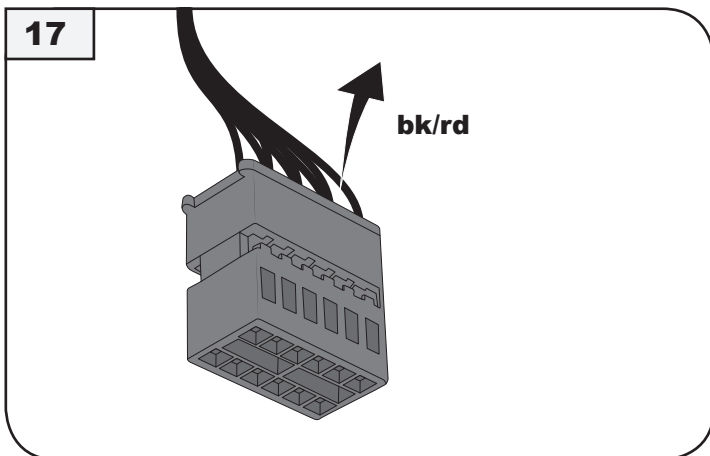
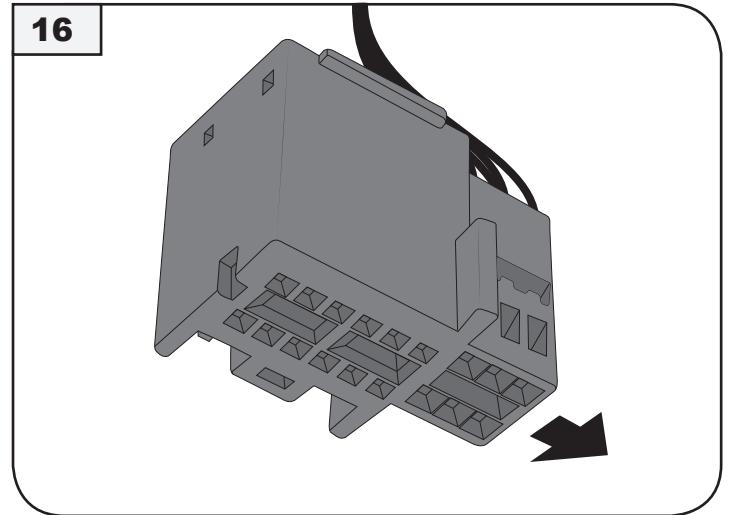
27 → 40



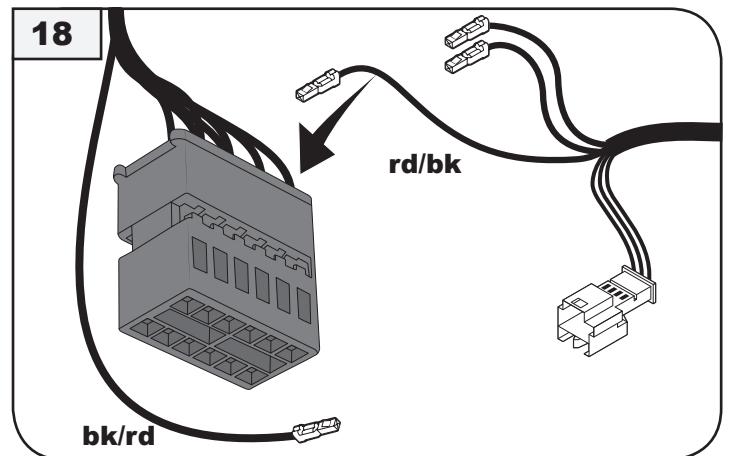
BSG II



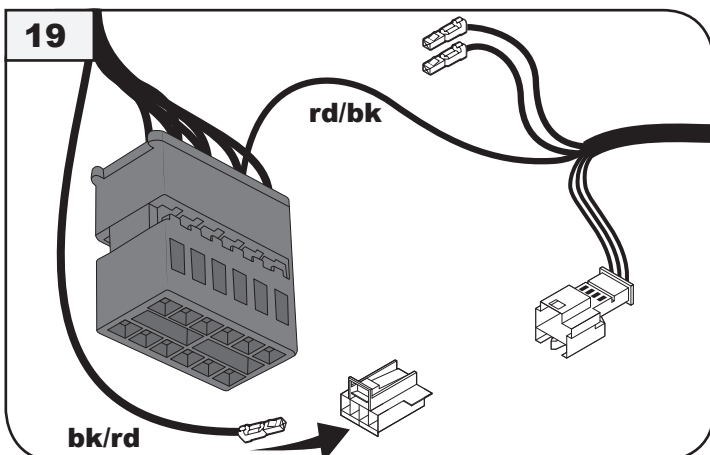
**Stecker E →
connector E →**



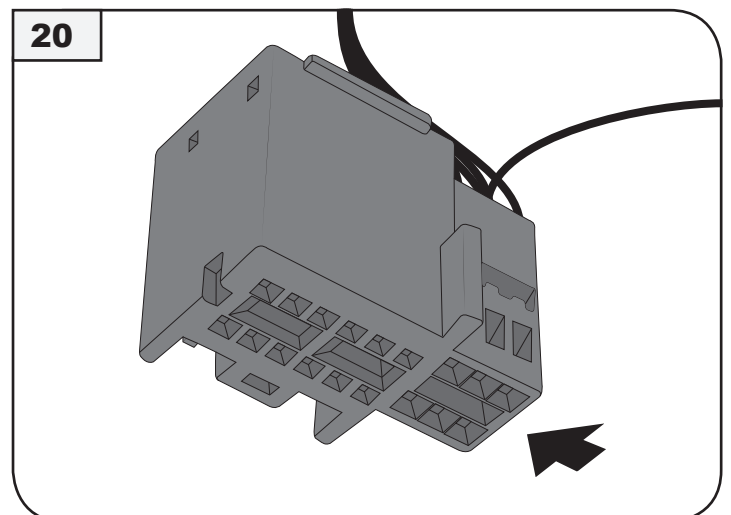
PIN 2 bk/rd →



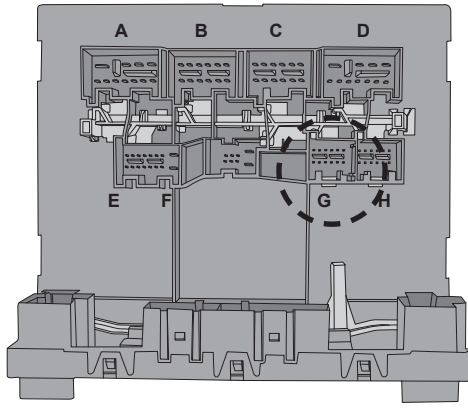
**E-Satz rd/bk → PIN 2 Stecker E
e-kit rd/bk → PIN 2 connector E**



bk/rd → PIN 2

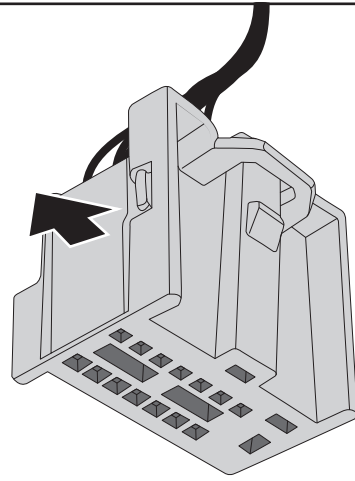


21

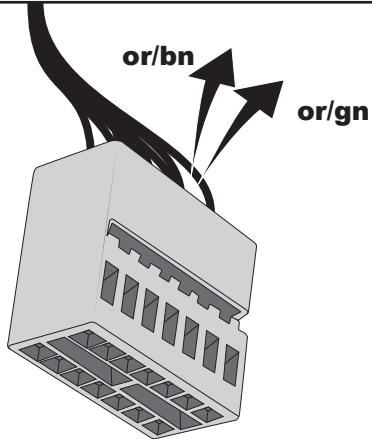


Stecker G →
connector G →

22

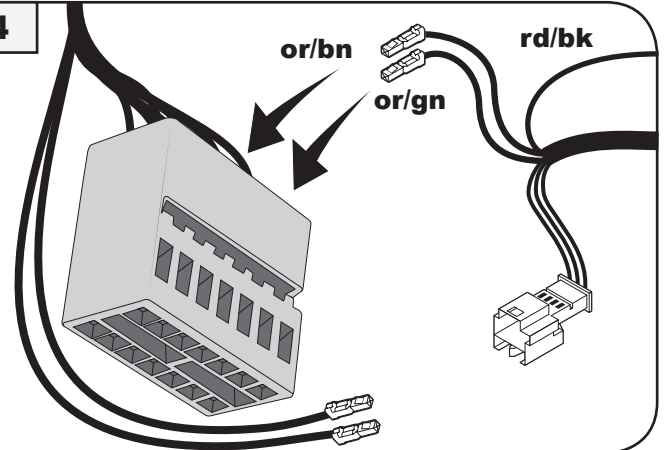


23



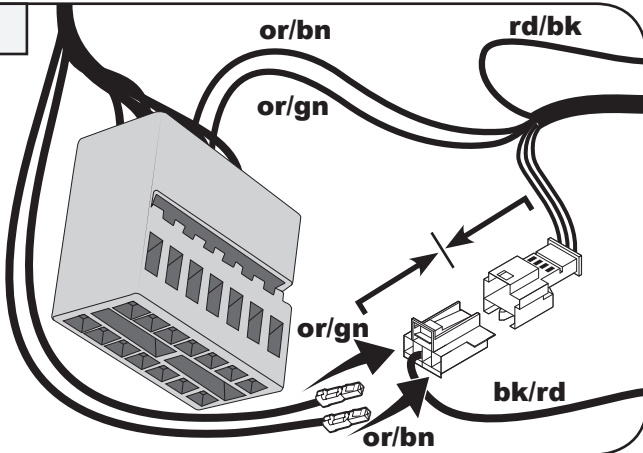
PIN 8 or/gn, PIN 7 or/bn

24



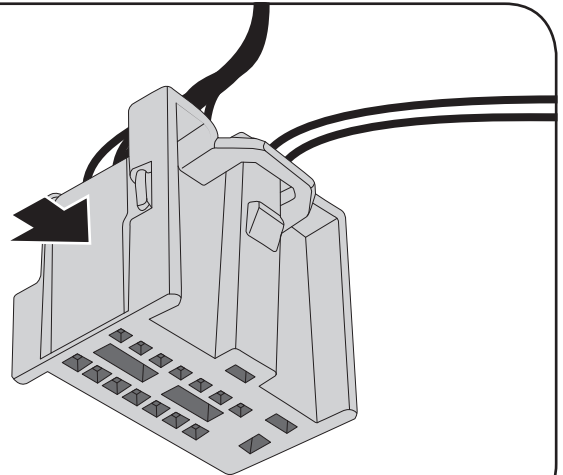
E-Satz or/gn → PIN 8, or/bn → PIN 7
e-kit or/gn → PIN 8, or/bn → PIN 7

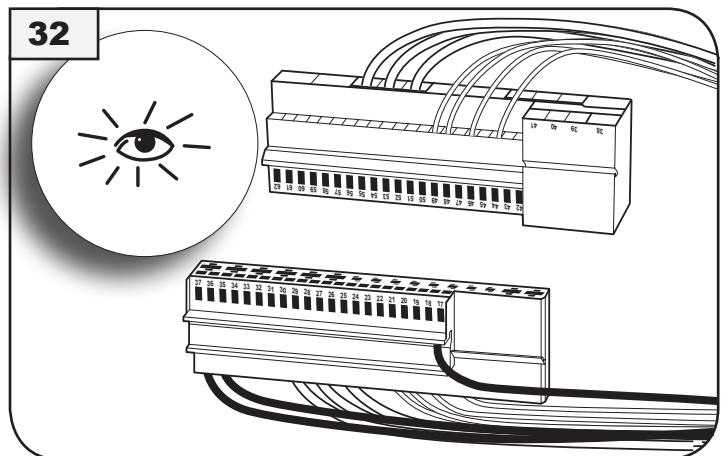
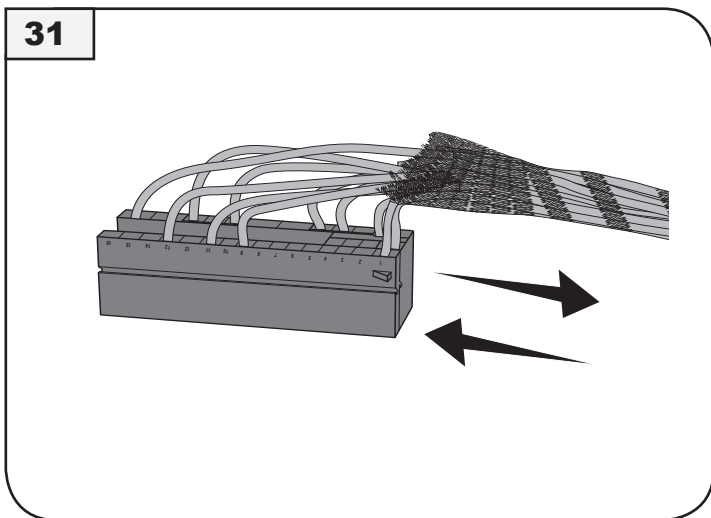
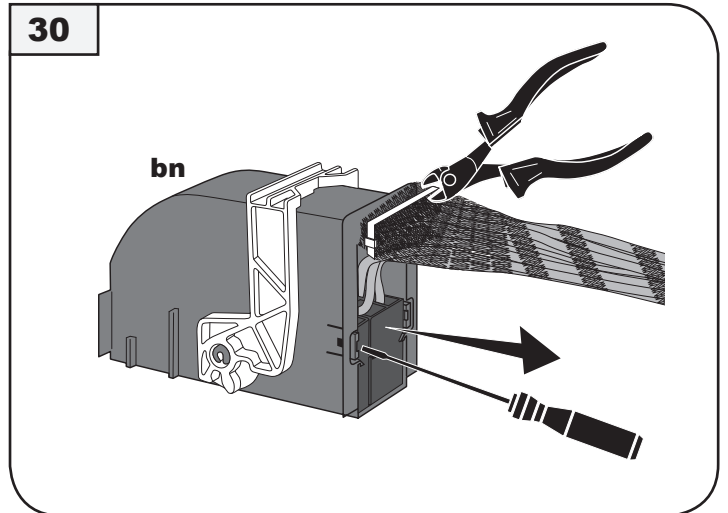
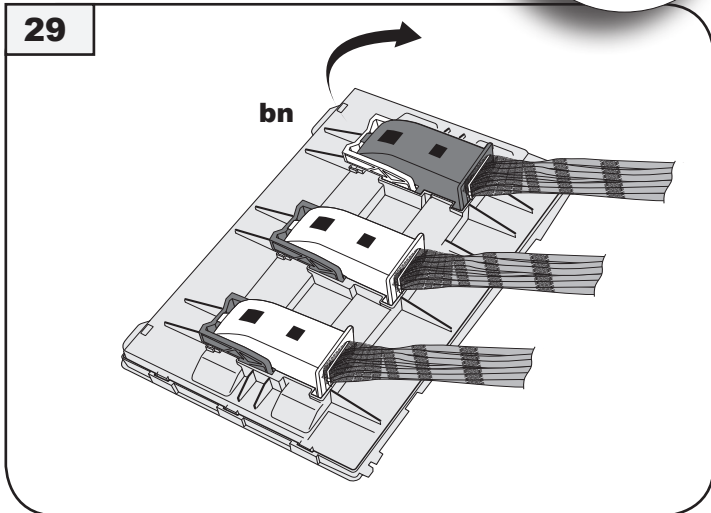
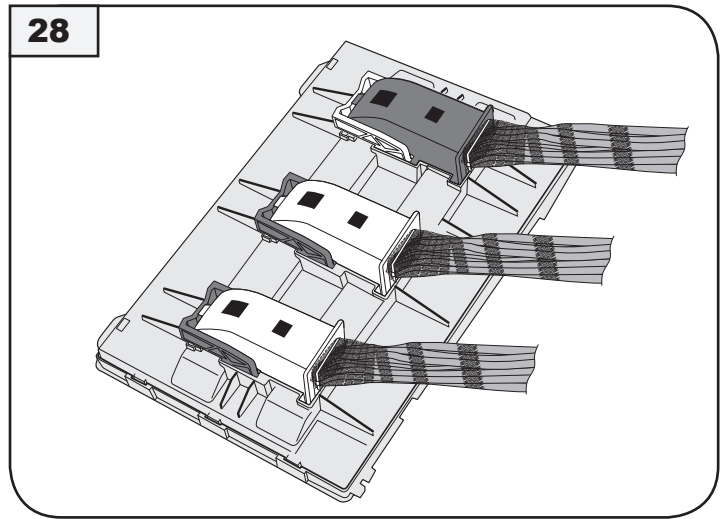
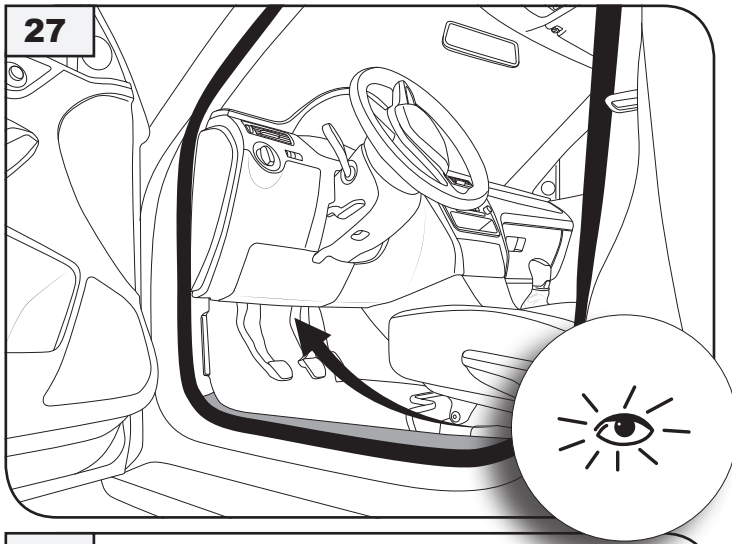
25



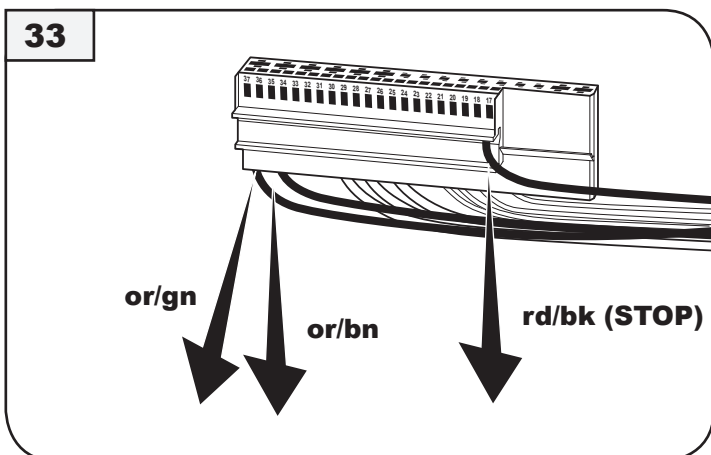
or/bn → PIN 3
or/gn → PIN 1

26

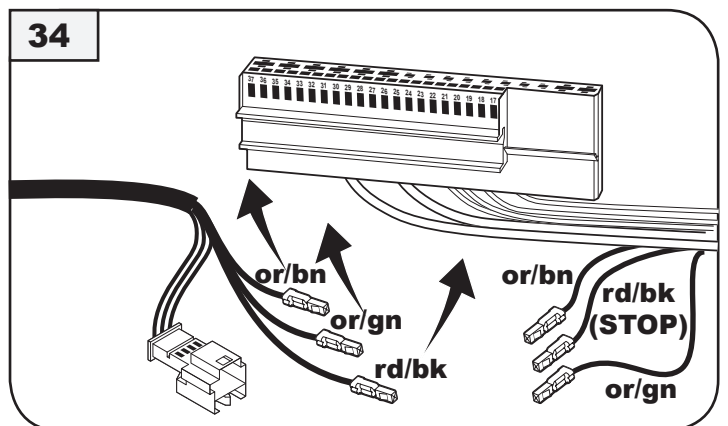




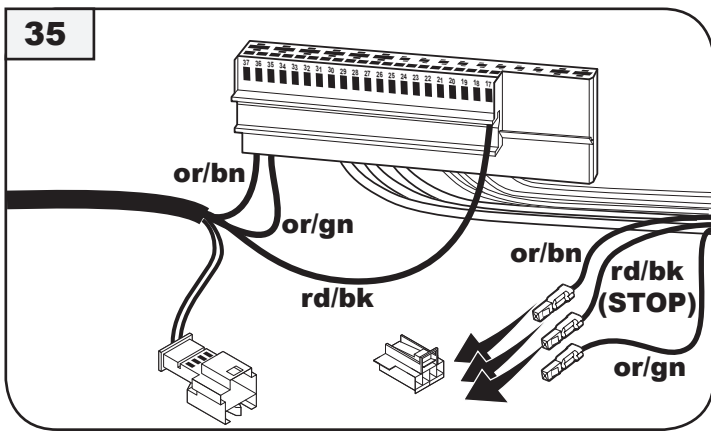
**PIN 15 or/gn, PIN 16 or/bn,
PIN 17 rd/bk (STOP)**



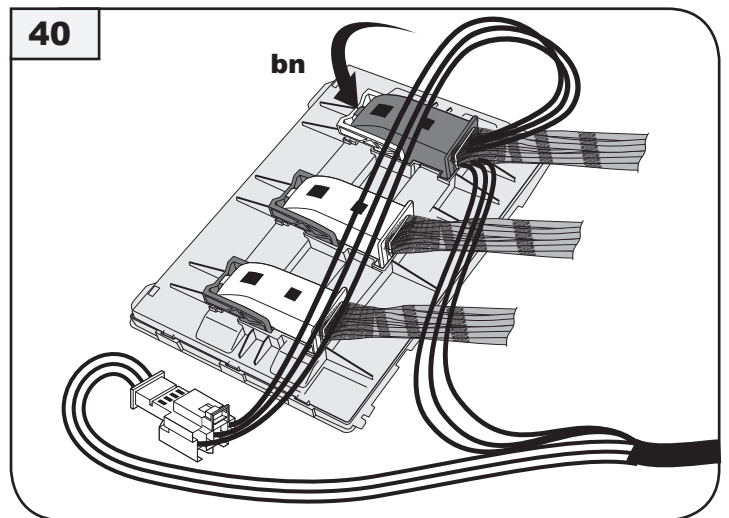
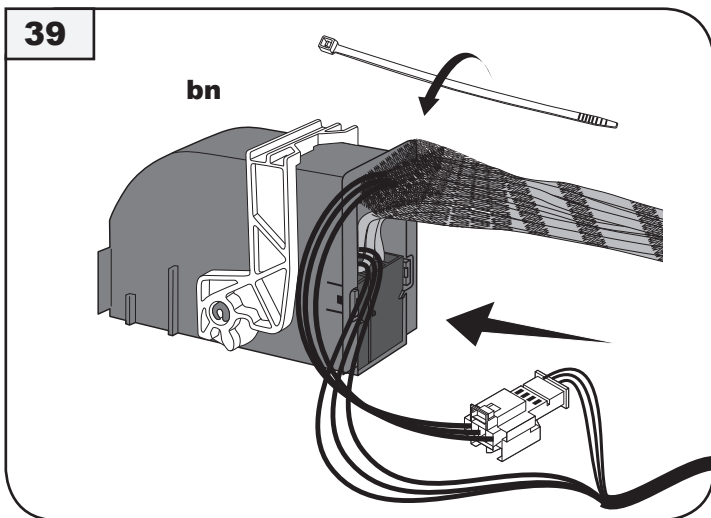
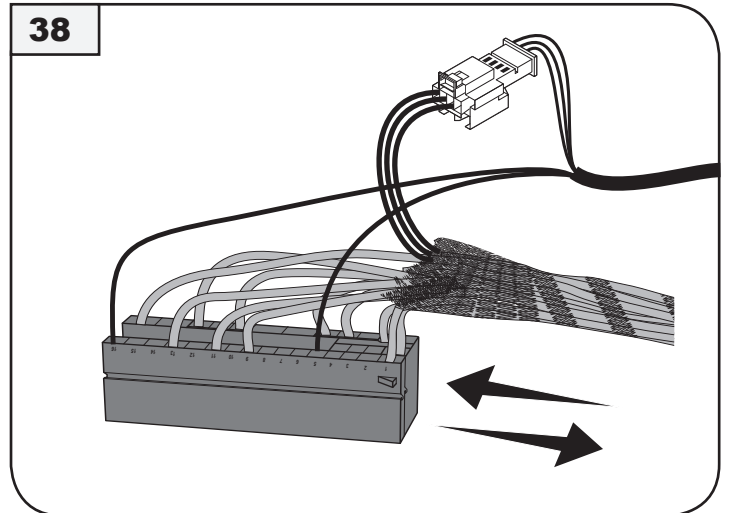
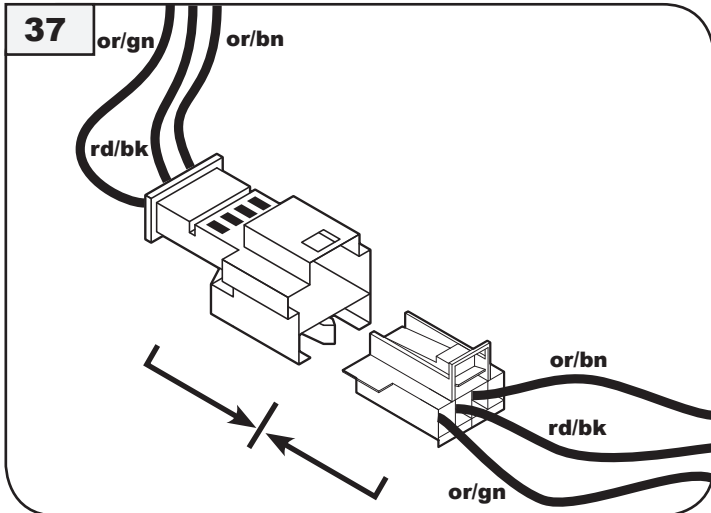
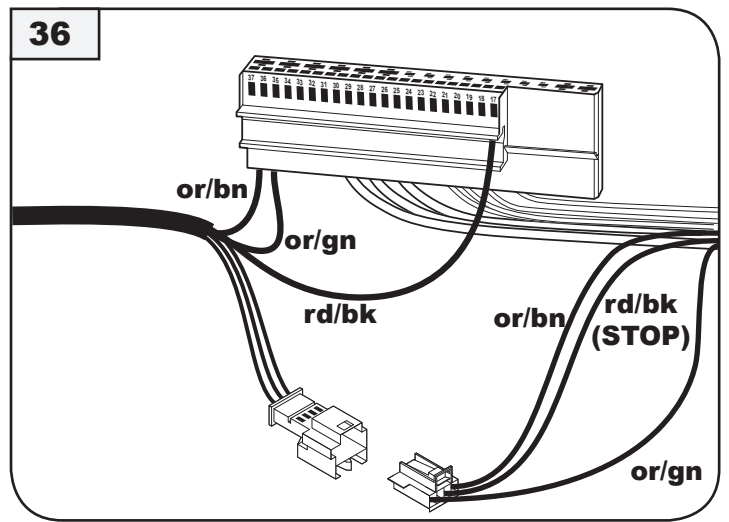
**PIN 15 or/gn, PIN 16 or/bn,
PIN 17 rd/bk (STOP)**

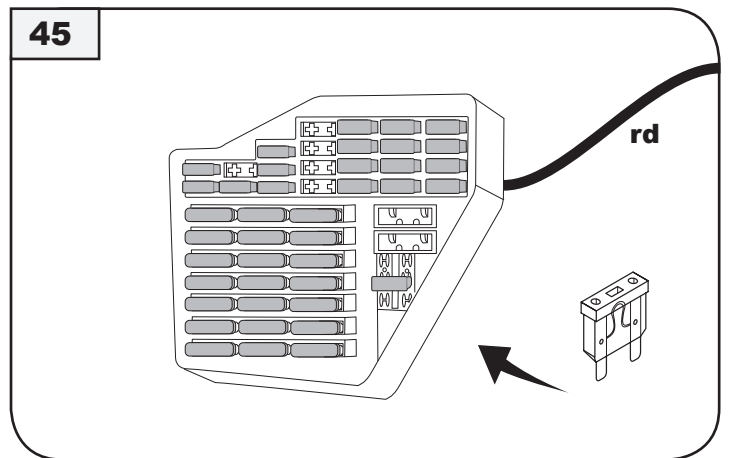
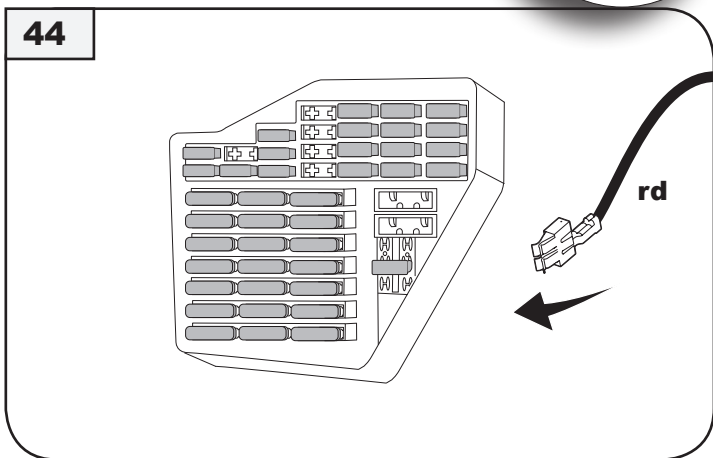
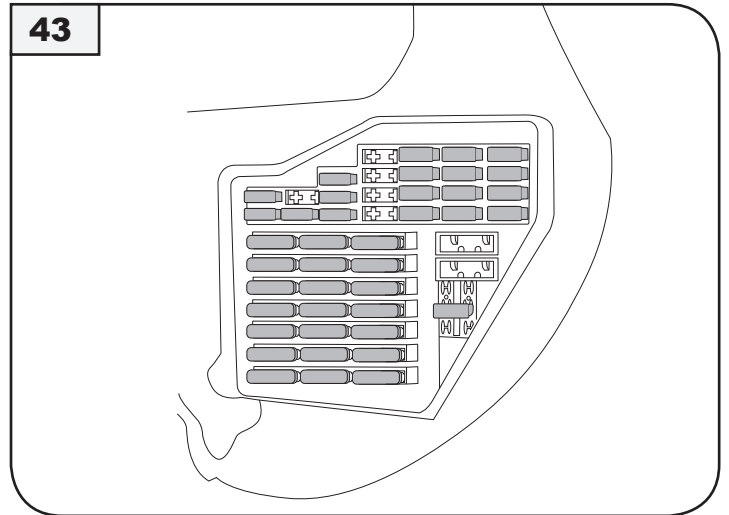
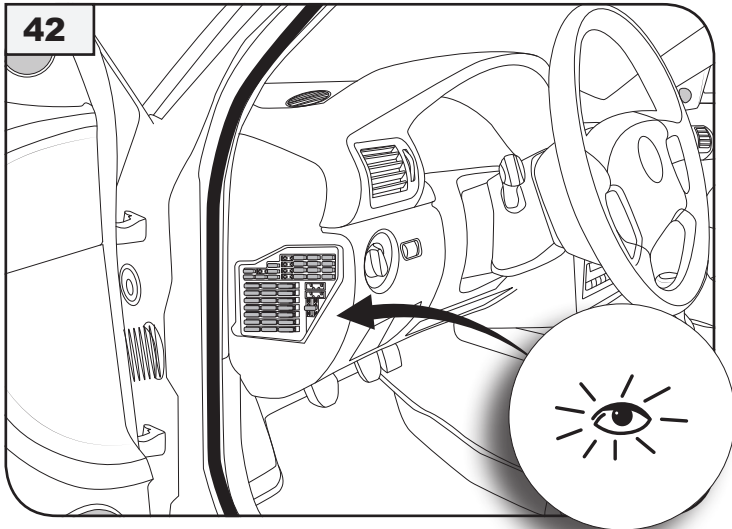
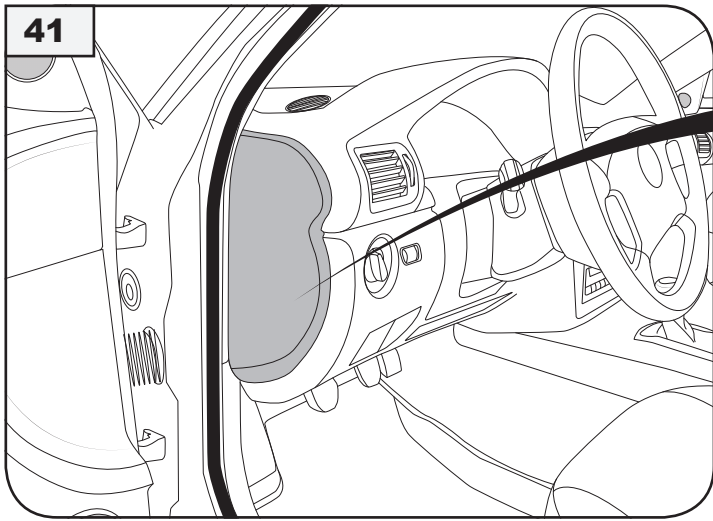




**or/gn → PIN 15
or/bn → PIN 16
rd/bk → PIN 17**



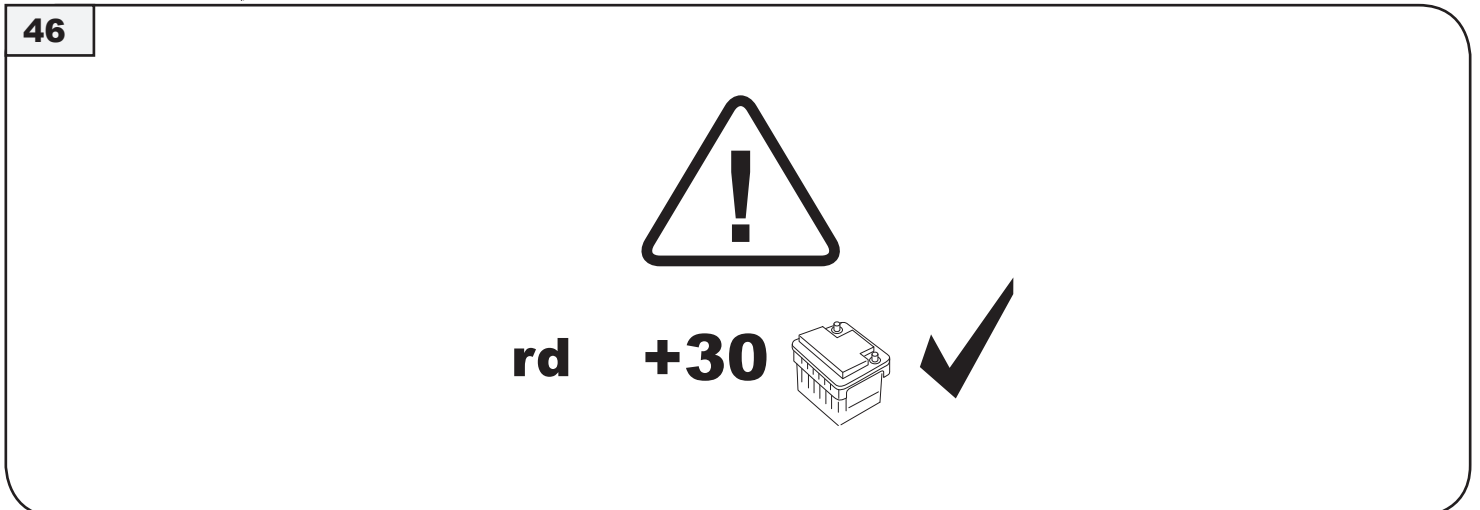
or/gn → PIN 1
rd/bk (STOP) → PIN 2
or/bn → PIN 3



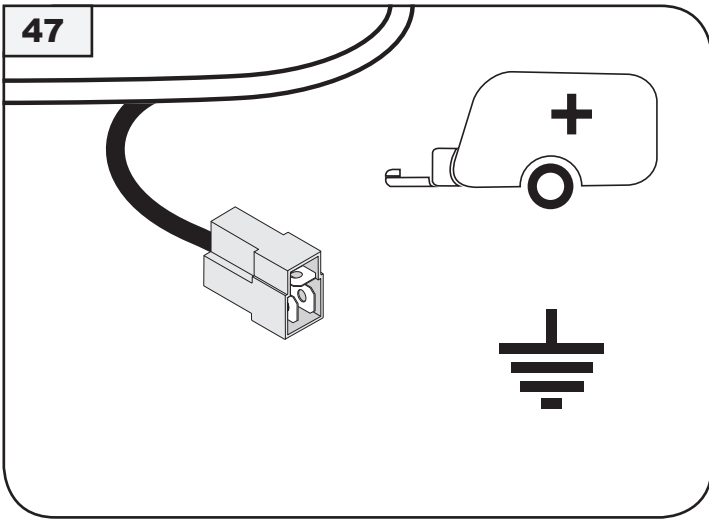


E-Satz rd +30  → **freie Kammer**
e-kit rd +30  → **free fuseslot**

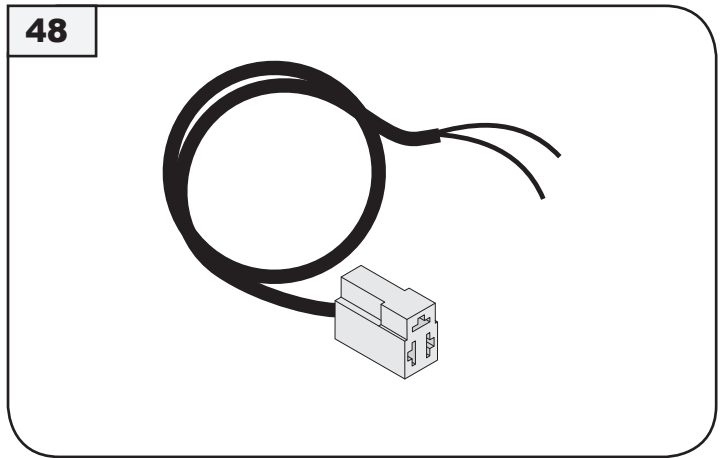
Sicherung 15A
fuse 15A



47

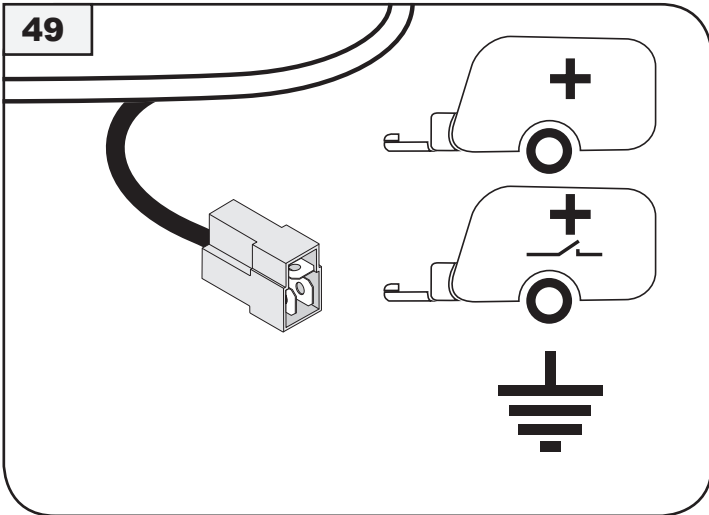


48

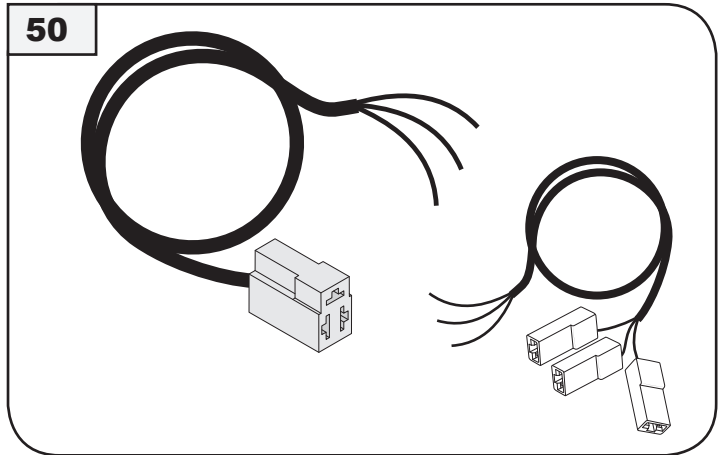


Nummer: 990799
part number: 990799

49

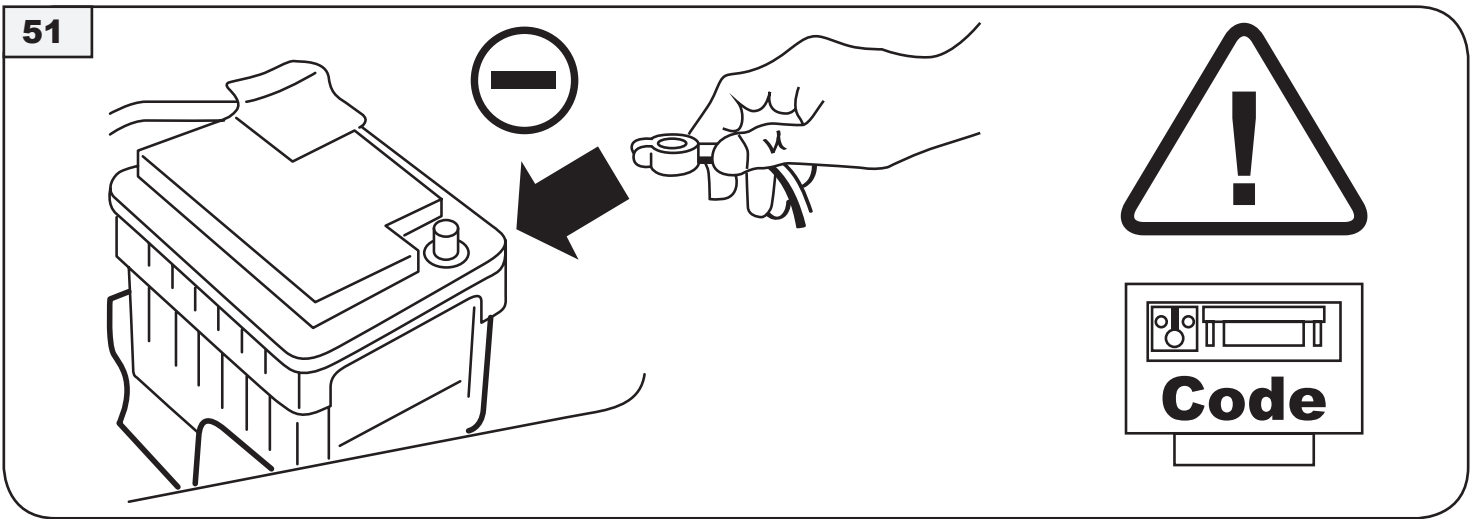


50

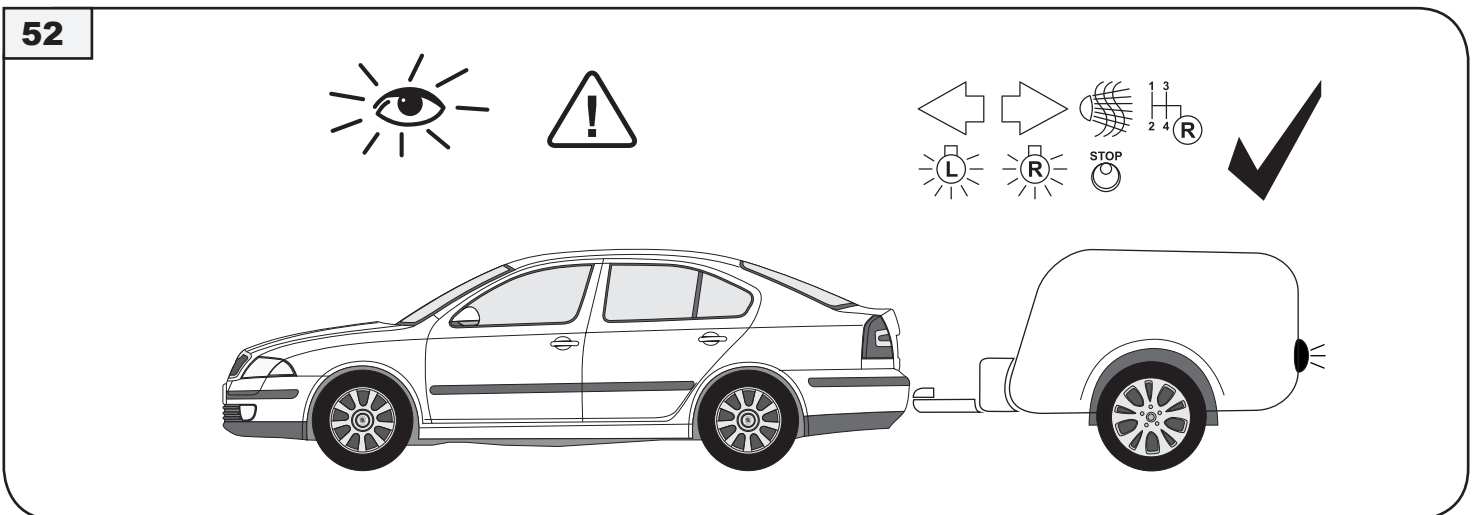


Nummer: 990699
part number: 990699

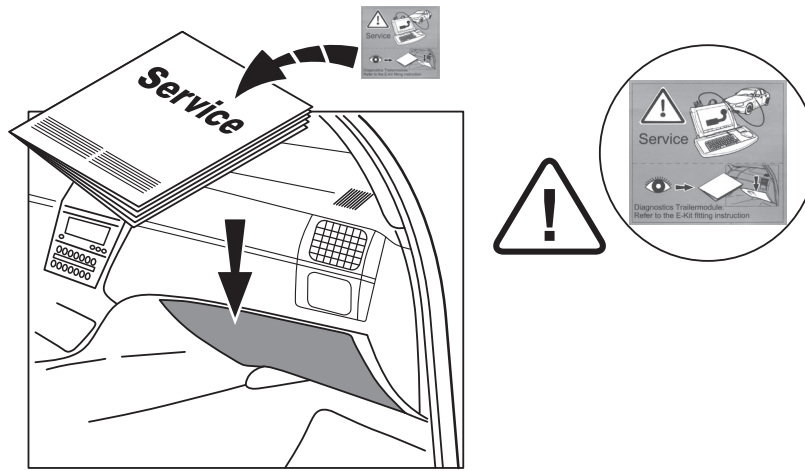
51



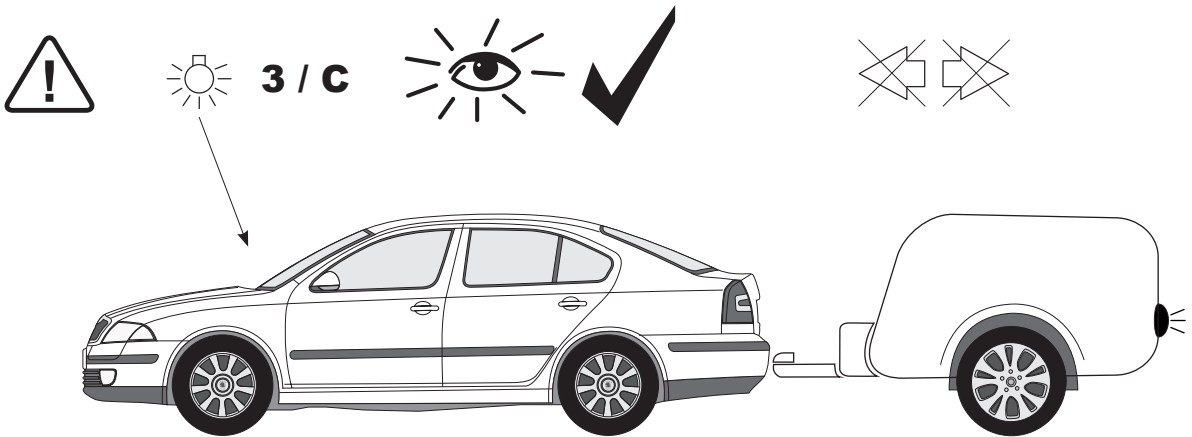
52



53



54



Anhängerbetrieb konfigurieren / Set up trailer operation



Achtung!!!

Nach einbau des Elektrosatzes sind die obligatorische Anhängerbeleuchtung sowie die in einigen Ländern gesetzlich vorgeschriebene Anhängerblinküberwachung ohne jede Freischaltung am Fahrzeug gewährleistet!

Es wird jedoch die Meldung „Steuergerät“ falsch codiert im Fehlerspeicher hinterlegt (19 - Diagnoseinterface für Datenbus)! Dieser Eintrag hat allerdings keine Auswirkung auf weitere Funktionen und kann bis zum nächsten planmäßigen Werkstattaufenthalt ignoriert werden. Wir empfehlen eine Freischaltung mittelsherstellerseitigen Service-Testers (VAS 5051 / 5052) im Rahmen der jährlichen Serviceintervalle!

Passen Sie die Codierung des Fahrzeuges bei folgenden Steuergeräten über die geführte Fehlersuche an, in dem Sie auf „Anhängerkupplung verbaut“ umstellen:

- 19 Diagnoseinterface für Datenbus
- lange Codierung lesen/schreiben
- 69 Anhängerfunktion (codieren)

Fahrzeuge mit PDC

Adresswort 76 (Einparkhilfe); Funktion 07 Steuergerät codieren wählen; Wert entsprechend der Codiertabelle eingeben (Beispiel 001xxxx); Funktion 06 Ausgabe verlassen

Modelle 2006-> mit Gespannstabilisierung, diese zwingend aktivieren; ABS-Steuergerät- J104 anpassen:

Fahrzeug auswählen; > weiter (Fahrzeugsystemtest); > weiter; mit „Sprung“ in „Funktions-Bauteilwahl“ Fahrwerk; Bremsanlage; 01-Eigendiagnosefähige Systeme; Antiblockiersystem; Funktionen; Anpassung-J104 mit Gespannstabilisierung; weiter den Menü-Anweisungen folgen

Fahrzeuge mit Einparkhilfe

Nach erfolgter Freischaltung wird im Anhängerbetrieb auch die rückwärtige Einparkhilfe automatisch deaktiviert!

Steuergerät für Einparkhilfe (-J446) codieren

Die Codierung setzt sich wie folgt zusammen:

- 0xxxxx immer
- 0xxxx immer
- 0xxxx ohne Anhängerkupplung
- 1xxxx mit Anhängerkupplung
- 0xxx Handschalter
- 1xxx Automatikgetriebe
- 0xx Immer (ECE* Länder ohne verstärkten Stoßfänger)
- 0x Limousine
- 1x Kombi
- 2x Limousine, Tuningpaket
- 3x Kombi, Tuningpaket
- 4x 4x4 Limousine, Tuningpaket
- 5x 4x4 Kombi, Tuningpaket
- 6x 4x4 Limousine
- 7x 4x4 Kombi
- 1 Octavia (A5)

Codierungsbeispiel:

0011001 = Octavia (A5), Limousine, ECE Land, Automatikgetriebe, mit Anhängerkupplung



Warning!!!

After the installation of the electric kit, the obligatory trailer lighting as well as the trailer indicator control which is statutory in a several countries are guaranteed without having to make any connections on the vehicle!

The message „Control unit incorrectly coded“ will, however, appear in the fault memory (19 - Diagnosis interface for databus)! Yet this entry has no effect on the other functions and can be ignored until your next regular service appointment. We recommend the connection via the factory-mounted service tester (VAS 5051 / 5052) within the framework of the annual service intervals!

Match the vehicle code in the following control units via selected diagnostics by coding „towing hitch installed“:

- 19 Diagnosis interface for data bus
- Read/write long coding
- 69 trailer function (code)

Vehicles with park distance Control PDC

address 76 (park distance control); select function 07 coding the control unit; enter the value according to the coding table (example 001xxxx); function 06 exit output

Modell 2006-> with trailer stabilisation system; this function must be activated; ABS-control unit-J104 with the selected diagnostics as follows:

Select vehicle; > Continue (vehicle system test); > Continue; > With „Jump“ to „Function-component selection“ Suspension; Break system; 01-Self-diagnosis-capable systems; Anti-blocking system; Funktions; Adjustment-J104 with trailer stabilisation system; Continue to follow the menu instructions

Vehicles with park assist system

After the effected connection, the rear park assist system will also automatically be deactivated in trailer operation!

General

Coding the control unit of parking distance control (-J446)

The coding is composed as follows:

- 0xxxxx always
- 0xxxx always
- 0xxxx without trailer coupling
- 1xxxx with trailer coupling
- 0xxx Manual switch
- 1xxx Automatic gearbox
- 0xx Always (ECE countries without reinforced bumper)
- 0x Sedan model
- 1x Station wagon
- 2x Sedan model, tuning kit
- 3x Station wagon, tuning kit
- 4x 4x4 Sedan model, tuning kit
- 5x 4x4 Station wagon, tuning kit
- 6x 4x4 Sedan model
- 7x 4x4 Station wagon
- 1 Octavia (A5)

Example of coding:

0011001 = Octavia (A5), sedan model, ECE country, automatic gearbox, with trailer coupling

F !**Attention!**

Après l'installation du module électrique, l'éclairage obligatoire de la remorque ainsi que le contrôle des clignotants de la remorque, prescrit dans certains pays, sont assurés sans qu'il soit nécessaire d'activer ces fonctions dans le véhicule!

Toutefois, message <<mauvais codage du dispositif de commande>> sera affiché dans la mémoire d'erreurs (19 - interface de diagnostic pour bus de données)! Or, ce message n'a aucune influence sur les autres fonctions et il n'est pas nécessaire de s'en occuper jusqu'au prochain service prévu dans un garage. Nous vous recommandons d'activer ces fonctions à l'aide d'un testeur de service du fabricant (VAS 5051 / 5052) dans le cadre des intervalles de service!

Adaptez le codage du véhicule pour les calculateurs suivants à l'aide de la recherche guidée des défauts en le mettant sur „Dispositif d'attelage posé“:

-19 Diagnostic interface pour bus de données

-Lire/écrire long

-69 Fonction remorque (coder)

Véhicules avec auxiliaire de stationnement PDC

mot d'adresse 76 (auxiliaire de stationnement); sélectionner la fonction 07 (programmation du dispositif de commande); entrer la valeur selon le tableau de codage (exemple 001xxxx); fonction 06 quitter la sortie

modèle 2006-> calculateur supportant la stabilisation d'attelage, cette fonction doit obligatoirement être; calculateur J104 pour ABS à l'aide de la recherche guidée des défauts en procédant comme suite:

Sélectionner le véhicule; > Suivant (Test système du véhicule); > Suivant; Passer à la sélection de composant/fonction avec la fonction „saut“ Châssis; Système de freinage; 01-Systèmes aptes à l'autodiagnostic; Système antiblocage; Fonctions; Adaptation du J104 avec stabilisation d'attelage; Continuer à suivre les instructions du menu

Véhicules avec système d'aide au parking

Après l'activation, l'aide au parking arrière est également désactivé automatiquement dans le mode remorque!

Coder le dispositif de commande pour le système d'aide au stationnement (-J446)

Le codage se fait comme indiqué ci-après :

0xxxxx Toujours

0xxxxx Toujours

0xxxx Sans coupleur de dispositif d'attelage

1xxxx mit Anhängerkupplung

0xxx Handschalter

1xxx Transmission automatique

0xx Toujours (Pays ECE sanspare-choc renforcé)

0x Berline

1x Combi

2x Berline, kit de tuning

3x Combi, kit de tuning

4x 4x4 Berline, kit de tuning

5x 4x4 Combi, kit de tuning

6x 4x4 Berline

7x 4x4 Combi

1 Octavia (A5)

Exemple de codage :

0011001 = Octavia (A5), berline, pays ECE, transmission automatique, avec coupleur de dispositif d'attelage

NL !**Let op!**

Na de inbouw van de elektrosets is de verplichte aanhangerverlichting alsmede de in enkele landen wettelijk voorgeschreven aanhangerknipperlichtcontrole zonder iedere vrijeschakeling op de auto gegarandeerd!

Elke melding "stuurapparaat" wordt echter onjuist gecodeerd in het foutgeheugen opgeslagen (19 – diagnose-interface voor databus)! Deze invoer heeft echter geen invloed op de overige functies en kan tot de volgende geplande werkzaamheden in de werkplaats worden genegeerd. Wij adviseren een vrijeschakeling middels servicetesters van de fabriek (VAS 5051 / 5052) tijdens de jaarlijkse onderhoudsbeurten!

De codering van de auto moet bij de volgende stuurapparaten via de uitgevoerde zoekopdracht naar fouten worden aangepast door deze om te schakelen op "aanhangerkoppeling ingebouwd":

-19 Diagnose-interface voor databus

-lange codering lezen/schrijven

-69 aanhangervfunctie (coderen)

Auto's met PDC

Adreswoord 76 (parkeerhulp); Functie "07" Stuurapparaat coderen, selecteren; Waarde overeenkomstig de codeertabel invoeren (Voorbeeld 001xxxx); Functie "06" Opdracht sluiten

Model 2006-> met auto- en aanhangerstabilisatie, deze absoluut activeren; ABS-stuurapparaat- J104 aanpassen:

Auto selecteren; > verder (autosysteemtest); > verder; met "Sprong" in "Functie-Onderdeel" Chassis; reminstallatie; 01-Zelfdiagnosesystemen; Antiblokkeersysteem (ABS); Functies; Aanpassing-J104 met auto- en aanhangerstabilisatie; verder de menu-instructies volgen

Auto's met parkeerhulp

Na succesvolle vrijeschakeling wordt in de aanhangeraandrijving ook de achteruitparkeerhulp automatisch gedeactiveerd!

Stuurapparaat voor parkeerhulp (-J446)coderen

De codering wordt als volgt samengesteld:

0xxxxx altijd

0xxxxx altijd

0xxxx zonder aanhangerkoppeling

1xxxx met aanhangerkoppeling

0xxx handschakelaar

1xxx automatische aandrijving

0xx altijd (ECE*-landen zonder versterkte bumper)

0x Limousine

1x Combi

2x Limousine, tuningpakket

3x Combi, tuningpakket

4x 4x4 Limousine, tuningpakket

5x 4x4 Combi, tuningpakket

6x 4x4 Limousine

7x 4x4 Combi

1 Octavia (A5)

Coderingsvoorbeeld:

0011001 = Octavia (A5), Limousine, ECE-land, automatische aandrijving, met aanhangerkoppeling



Bemærk!!!

Installering af det elektriske udstyr sikrer, at de obligatoriske lygter på påhængsvognen, og i nogle lande også det obligatoriske system for blinkende lys på påhængsvognen, er til stede uden behov for foretagelse af en aktivering!

I fejlhukommelsen kommer dog melding „Fejlkodning af styresystemet“ (19 – diagnostisk interface for databus)! Meldingen vil ikke påvirke bilens fortsatte funktion. Den kan ignoreres indtil den næste planlagte periode for værkstedsreparation. Vi anbefaler aktivering via en servicetester (VAS 5051 / 5052) leveret af fabrikanten i rammer af den årlige serviceperiode!

Ved de nedenfor anførte styreenheder skal bilens kodning tilpasses i rammer af fejlfindingsprocedure ved omstilling til option: „Påmonteret tilkoblingsanordning“:

- 19 Diagnostisk interface for databusser
- Aflæsning af lang kodning / gemning af lang kodning
- 69 Påhængsvognsfunktion (kodning)

Biler med PDC option

Adresseord 76 (parkeringshjælp); Funktion 07 Valg af funktion – kodning af styreenhed; notering af værdier efter kodetabellen. (eksempel 001xxxx); Funktion 06 Option for udlevering af informationer udelades

2006 modeller -> med stabilisering af køretøj med påhængsvogn, det er nødvendigt at aktivere stabilisering; styreenhed for antiblokeringsystem (ABS) - tilpasning til J104:

Valg af køretøj; > videre (test for køretøjets system); > videre; ved hjælp af et spring til menu „Funktions-Bauteilwahl“ - „Valg af funktionselement“ Køremechanisme; Bremsesystem; 01- Systemer med selvd Diagnose; Antiblokeringsystem; Funktioner; Tilpasning til J104 med stabilisering af køretøj med påhængsvogn; dernæst skal man følge menuens vejledninger.

Biler med parkeringshjælp option

Efter den gennemførte aktivering er systemet for bilens baglæns parkering også automatisk deaktiveret for påhængsvognen!

Kodning af styreenhed for parkeringshjælp (-J446) Kodningsprocessen består af følgende dele:

- 0xxxxx altid
- 0xxxxx altid
- 0xxxx uden tilkoblingsanordning
- 1xxxx med tilkoblingsanordning
- 0xxx manuel switch
- 1xxx automatisk gear
- 0xx altid (ECE* - lande uden forstærkede støddæmpere)
- 0x Limousine
- 1x Stationsvogn
- 2x Limousine, + tuningpakke
- 3x Stationsvogn, tuningpakke
- 4x 4x4 Limousine, tuningpakke
- 5x 4x4 Stationsvogn, tuningpakke
- 6x 4x4 Limousine
- 7x 4x4 Stationsvogn
- 1 Octavia (A5)

Eksempler for kodning:

0011001 = Octavia (A5), Limousine, ECE-land, Automatisk gear, med tilkoblingsanordning



Forsigtig!!!

Efter montering af det elektriske udstyret garanteres obligatorisk tilhængerbelysning så vel som den i noen land ved lov foreskrevne blinkkontroll av tilhenger uten innkobling av kjøretøyet!

Likevel vises meldingen "styreenhet" som feilkodet i fejlskrивeren (19 – Diagnosegrensesnitt for databuss)! Denne anmerkingen har riktignok ingen følger for videre funksjon og kan ignoreres fram til neste planlagte verkstedopphold. Vi anbefaler innkobling ved hjelp av servicetester fra produsent (VAS 5051 / 5052) innenfor rammen av årlig serviceintervall!

Tilpass kjøretøyets kodning ved følgende styreenhet over ledende feilsøker, der det omstilles på "tilhengerkobling sperret":

- 19 Diagnosegrensesnitt for databuss
- lese/skrive lang kodning
- 69 tilhengerfunksjon (kodes)

Kjøretøy med PDC

Adresseord 76 (lukeparkeringshjælp); funksjon 07 styreenhet velg kodning; skriv inn verdi tilsvarende kodetabellen (eksempel 001xxxx); oppgi funksjon 06 utgave

modell 2006-> med stabilitetsprogram, denne må aktiveres; tilpass ABS-styreenhet-J104:

velg kjøretøy; > videre (kjøretøysystemtest); > videre; med „hopp“ i „funksjons-komponentvalg“ chassis; bremseanlegg; 01-kan utføre egendiagnose systemer; antiblokeringsystem; funksjoner;

tilpasning-J104 med stabilitetsprogram; følg menyansvisningene videre

Kjøretøy med lukeparkeringshjælp

Efter innkobling deaktiveres også lukeparkeringshjælpen bakover i tilhengerfunksjonen!

Generelt Kodning av styreenhet for lukeparkeringshjælp (-J446)

Kodingen settes sammen som følger:

- 0xxxxx alltid
- 0xxxxx alltid
- 0xxxx uten tilhengerkobling
- 1xxxx med tilhengerkobling
- 0xxx manuell bryter
- 1xxx automatikkfunksjon
- 0xx alltid (ECE* land uten forsterkede støtfangere)
- 1x Kombi
- 2x Limousin, innstillingspakke
- 3x Kombi, innstillingspakke
- 4x 4x4 Limousin, innstillingspakke
- 5x 4x4 Kombi, innstillingspakke
- 6x 4x4 Limousin
- 7x 4x4 Kombi
- 1 Octavia (A5)

Kodningseksempel:

0011001 = Octavia (A5), Limousin, ECE land, Automatikkfunksjon, med tilhengerkobling



Varning!!!

Efter inbyggnad av el-insatsen är den obligatoriska släpvagnsbelysningen samt den i en del länder i lag föreskrivna släpvagns-blinkerskontrollen säkrade, utan att en frikoppling på fordonet krävs!

Men meddelandet "styrdon" lagras felaktigt kodat i felrapporteringsminnet. (19 - diagnosgränssnitt för databus)! Denna notering har dock ingen inverkan på andra funktioner. Man kan bortse från den fram till nästa planerliga verkstadsbesök. Vi rekommenderar en frikoppling med en service-testare (VAS 5051 / 5052) från tillverkaren i samband med den årliga servicen!

Anpassa fordonets kodning vid följande styrdon via felsökningen genom att koppla om till „släpvagnskoppling ombyggd“:

-19 diagnosgränssnitt för databus

-läs/skriv lång kodning

-69 släpvagnsfunktion (koda)

Fordon med PDC

Adressord 76 (parkeringshjälp); funktion "07" välj koda styrdon; mata in värden enligt kodtabellen. (Exempel 001xxxx); Funktion "06" lämna output

Modeller 2006-> med ekipagestabilisering, aktivera denna tvingande; anpassa ABS-styrdonet-J104:

välj fordon: > vidare (fordonsystemtest); > vidare; med ett „hopp“ till „funktions-byggedelarurval“ Chassi; bromsanläggning; 01-system med självdiagnos; antiblocks-system; funktioner; anpassning-J104 med ekipagestabilisering; följ fortsatt meny-anvisningarna

Fordon med parkeringshjälp

Efter genomförd frikoppling avaktiveras den bakre parkeringshjälpen automatiskt vid släpvagnsdrift!

Kodning av styrdon för parkeringshjälp (-J446)

Kodningen görs enligt följande:

0xxxxx alltid

0xxxxx alltid

0xxxx utan släpvagnskoppling

1xxxx med släpvagnskoppling

0xxx manuell omkopplare

1xxx Automatisk växellåda

0xx alltid (ECE* länder utan förstärkt stötdämpare)

0x Limousine

1x Kombi

2x Limousine, tuningpaket

3x Kombi, tuningpaket

4x 4x4 Limousine, tuningpaket

5x 4x4 Kombi, tuningpaket

6x 4x4 Limousine

7x 4x4 Kombi

1 Octavia (A5)

Exempel på kodning:

0011001 = Octavia (A5), Limousine, ECE land, Automatisk växellåda, med släpvagnskoppling



Huomio!!!

Sähköosan asennuksen jälkeen ovat pakolliset lisävalaistus sekä joissakin maissa lakisääteinen perävaunun vilkun valvonta ilman vapaallekytkentää taattu ajoneuvossa!

Virhemuistiin tulee kuitenkin jättää ilmoitus „Ohjauslaite“ väärin koodattu (19 – Diagnosirajapinta tietobussille)! Tällä merkinnällä ei tosin ole mitään merkitystä muiden toimintojen kanssa ja se voidaan jättää huomioimatta seuraavaan työpajapysähdykseen asti. Suosittelemme vapaallekytkentää valmistajan palvelutestaaajien avulla (VAS 5051 / 5052) vuosittaisen huoltovälin puitteissa!

Sovi ajoneuvon koodaus seuraavien ohjauslaitteiden aikana ohjatulla virheenetsinnällä, jossa vetokoukkuun asennetaan seuraavat ominaisuudet:

-19 Diagnosirajapinta tietobussille

-lue/kirjoita pitkä koodaus

-69 Perävaunutoiminto (koodataan)

Ajoneuvo jossa on pysäköintiutka

Osoitesana 76 (Pysäköintiapu); Toiminto "07" valitse ohjauslaitteen koodaus; Syötä arvo koodaustaulukon mukaisesti (Esimerkki 001xxxx); Toiminto 06 hylkää kulutus

Malli 2006-> Paritasapainotuksella, aktivoi nämä väkisin; Viritä ABS-ohjauslaite-J104: viritetään:

Valitse ajoneuvo; > eteenpäin (ajoneuvojärjestelmätesti); > eteenpäin; „hyppy“ „toiminto-rakennusosavalinta“ alusta; jarrut; 01-itsediagnosikykyinen järjestelmä; lukkiutumattomat jarrut; toiminnot;

viritys-J104 paritasapainotuksella; seuraa valikko-ohjeita eteenpäin

Ajoneuvo, jossa on pysäköintiapu

Onnistuneen vapaallekytkennän jälkeen perävaunun käyttö ja peruutus-pysäköintiapu kytkeytyvät pois päältä automaattisesti!

Yleistä Koodaa ohjauslaite pysäköintiavulle (-J446)

Koodaus kootaan seuraavalla tavalla:

0xxxxx Aina

0xxxxx Aina

0xxxx Ilman vetokoukku

1xxxx Vetokoukulla

0xxx Käsvaihteet

1xxx Automaattivaihteet

0xx Aina (ECE*-maat ilman vahvistettua iskunvaimenninta)

0x Tila-auto

1x Farmari

2x Tila-auto, virityspaketti

3x Farmari, virityspaketti

4x 4x4 Tila-auto, virityspaketti

5x 4x4 Farmari, virityspaketti

6x 4x4 Tila-auto

7x 4x4 Farmari

1 Octavia (A5)

Koodausesimerkki

0011001 = Octavia (A5), tila-auto, ECE-maa, utomaattivaihteet ja vetokoukku



Attenzione!!!

Dopo il montaggio del elettronico, l'illuminazione obbligatoria e il controllo dei lampeggianti del rimorchio (prescritto dalla legge in alcuni paesi) sono assicurati senza bisogno di alcuna procedura di attivazione!

Tuttavia, il messaggio di errore „Codifica del dispositivo di controllo non coretta“ è registrata nella memoria (19 - Interfaccia di diagnosi per il data bus)! Questa registrazione non ha comunque alcun effetto sulle ulteriori funzioni, e può essere ignorata fino alla prossima manutenzione periodica da eseguire in officina. Consigliamo di eseguire l'attivazione con il tester di servizio originale del costruttore (VAS 5051 / 5052) nel quadro della manutenzione annuale!

Adattare la codifica del veicolo per i seguenti dispositivi di controllo mediante ricerca guasti eseguita, passando a „gancio rimorchio montato“:

-19 interfaccia di diagnosi per bus dati

-lettura/scrittura codifica lunga

-69 funzione gancio di traino (codifica)

Veicoli di sistema di ausilio di parcheggio PDC

parola di indirizzamento 76 (sistema di ausilio di parcheggio); selezionare la funzione 07 codifica della centralina di comando; immettere il valore secondo la tabella di codifica (esempio 001xxxx); uscire dalla funzione 06 emissione

Modello 2006-> di controllo per facilitare la stabilizzazione del rimorchio; tale funzione deve necessariamente essere attivata; centralina ABS J104 con la ricerca guasti guidata come segue:

Selezionare il veicolo; continuare (est sistema del veicolo); > continuare; Con „Salto“ nella „Selezione elemento di funzionamento“ Autotelaio; Impianto frenante; 01-Sistema adattabile per autodiagnosi;

Sistema antibloccaggio ruote; Funzioni; Adattamento J104 con stabilizzazione del rimorchio; continuare seguendo le istruzioni del menu

Veicoli con sensori di parcheggio

Dopo aver comoleto l'attivazione, i sensori di parcheggio posteriori vengono disattivati automaticamente quando è attaccato un rimorchio!

Informazioni generali

Codifica della centralina di comando per il sistema di assistenza al parcheggio (-J446)

La codifica è composta nel modo seguente:

0xxxxx sempre

0xxxx sempre

0xxx senza gancio ditraino

1xxx con gancio di traino

0xxx interruttore a mano

1xxx cambio automatico

0xx Sempre (paesi ECE senza paraurti rinforzati)

0x berlina

1x familiare

2x berlina, pacchetto tuning

3x familiare, pacchetto tuning

4x 4x4 berlina, pacchetto tuning

5x 4x4 familiare, pacchetto tuning

6x 4x4 berlina

7x 4x4 familiare

1 Octavia (A5)

Esempio di codifica:

0011001 = Octavia (A5), berlina, paese ECE, cambio automatico, con gancio di traino



¡NOTA!

Después de instalar el grupo eléctrico se asegura la obligatoria iluminación del remolque - en algunos países - es obligatorio el sistema de las luces de emergencia del remolque ¡sin ninguna necesidad de activarlas!

En la memoria de errores, sin embargo, aparece el aviso "Codificación incorrecta del grupo de control" (19 - acoplamiento diagnóstico para el conducto de datos)! Este aviso, sin embargo, no influye en el futuro funcionamiento del vehículo. Podemos ignorarlo hasta el plazo de la siguiente reparación en el taller. ¡Recomendamos la activación a través del probador de servicio (VAS 5051 / 5052) suministrado por el fabricante dentro del periodo anual de mantenimiento!

En caso de los grupos dados a continuación se debe ajustar la codificación del vehículo dentro del procedimiento de búsqueda de error, conmutando a la opción "Montado gancho de remolque":

-19 Interfaz diagnóstica para el conducto de datos

-Lectura de larga codificación / registro de larga codificación

-69 Funcionamiento del remolque (codificación)

Veículos con opción PDC

Palabra de dirección 76 (aparcamiento asistido); Función 07 Selección de opción – codificación del grupo de control; introducción del respectivo valor para las tablas de códigos (ejemplo 001xxxx);

Función "06" Salir de la opción de dar información

Modelos 2006-> con estabilización del vehículo con remolque, es necesario activar la estabilización; grupo de control del sistema de frenos (ABS) - ajustamiento a J104:

Selección de vehículo; > adelante (prueba del sistema de vehículo); > adelante; a través del salto al menú „Funktions-Bauteilwahl“ - „Selección del subgrupo de funcionamiento“ Mecanismo viable; sistema de frenos; 01-Sistemas con capacidad de autodiagnóstico; Sistema de antibloqueo (ABS); Funciones; Ajustamiento al J104 junto con la estabilización del vehículo con remolque; luego, seguir las indicaciones del menú.

Veículos con opción del sistema de aparcamiento asistido

¡Después de realizar la activación se desactiva automáticamente en el modo de remolque el sistema de aparcamiento trasero!

Información General

Codificación del grupo de control para el aparcamiento asistido (-J446)

El proceso de codificación está compuesto de los siguientes elementos:

0xxxxx siempre

0xxxx siempre

0xxx sin acoplamiento de remolque

1xxx con acoplamiento de remolque

0xxx conmutador manual

1xxx acoplamiento automático

0xx siempre (ECE* - países sin amortiguadores reforzados)

0x Limusina

1x Familiar

2x Limusina, paquete de tuning

3x Familiar, paquete de tuning

4x 4x4 Limusina, paquete de tuning

5x 4x4 Familiar, paquete de tuning

6x 4x4 Limusina

7x 4x4 Familiar

1 Octavia (A5)

Ejemplo de codificación

0011001 = Octavia (A5), Limusina, País ECE,

Acoplamiento automático, con acoplamiento de remolque



Pozor!!!

Po instalaci elektrické jednotky je zajištěno povinné osvětlení přívěsu a povinný v některých zemích systém varovného osvětlení přívěsu bez nutnosti jakékoliv aktivace!

V paměti chyb se přesto objevuje zpráva, že zde máme „Chybné kódování řídicí jednotky“ (19 –diagnostický spoj pro datovou sběrnici)! Tato zpráva nebude mít žádný vliv na další funkci vozidla. Můžete ji ignorovat až do doby další plánované opravy v servisu. Doporučujeme aktivaci pomocí servisního testeru (VAS 5051 / 5052), který je výrobcem dodáván v rámci roční servisní lhůty!

V případě níže vyjmenovaných řídicích soustav je třeba přizpůsobit kódování motorového vozidla v rámci procedury vyhledávání chyby, a docílíme přestavení na opci „Zamontovaný tažný hák“

-19 diagnostický Interfejs pro datovou sběrnici

-Načtení dlouhého kódování/ záznam dlouhého kódování

-69 Funkce přívěsu (kódování)

Motorová vozidla s opcí PDC

Slovo adresní 76 (pomoc při parkování); Funkce "07" Volba opce – kódování řídicí soustavy; zavedení hodnot do tabulky s kódy. Příklad: 001xxxx; Funkce "06" Vynechat opci výdej informace

Modely 2006-> se stabilizací vozidla s přívěsem, nutné aktivovat stabilizaci; řídicí jednotka protiblokovacího systému (ABS) - adaptace k J104:

Volba motorového vozidla; > dále (test systému motorového vozidla); > dále; pomocí přechodu do menu „Funktions-Bauteilwahl“ - „Volba funkční podskupiny“ Jízdní mechanismus; brzdová soustava;

01-Systémy s opcí autodiagnózy; Protiblokovací systém; Funkce; Adaptace k J104 včetně stabilizace motorového vozidla s přívěsem; Je třeba postupovat podle pokynů obsažených v menu.

Motorová vozidla s opcí pomoc při parkování

Po zakončené deaktivaci je automaticky deaktivován parkovací systém pro couvání přívěsu!

Všeobecné informace

Kódování řídicí soustavy pro pomoc při parkování (-J446)

Proces kódování se skládá z následujících prvků:

0xxxxx vždy

0xxxxx vždy

0xxxx bez závěsného zařízení přívěsu

1xxxx se závěsným zařízením přívěsu

0xxx ruční přepínání

1xxx automatický převod

0xx vždy (ECE* - země bez zesílených tlumičů)

0x Limuzína

1x Kombi

2x Limuzína, tuningový paket

3x Kombi, tuningový paket

4x 4x4 Limuzína, tuningový paket

5x 4x4 Kombi, tuningový paket

6x 4x4 Limuzína

7x 4x4 Kombi

1 Octavia (A5)

Esempio di codifica:

0011001 = Octavia (A5), berlina, paese ECE, cambio automatico, con gancio di traino



Figyelem!!!

Az elektromos készlet beszerelése után biztosított az utánfutó kötelező kivilágítása, valamint az egyes államokban az utánfutóban is kötelező vészvillogó, minden külön aktiválás nélkül!

Ilyenkor a hibamemóriában megjelenik az "A vezérlőegység hibás kódolása" üzenet (19 – diagnosztika csatlakozó az adatsínhez)! Ez az üzenet azonban nincs semmilyen befolyással a gépjármű további működéskére. Figyelmen kívül lehet hagyni a következő tervszerinti szervizig. Javasoljuk az aktiválást a gyártó által az éves szervizgarancia keretében szállított VAS 5051 / 5052 szervizteszterrel.

Az alább felsorolt vezérlőegységek esetében módosítani kell a gépjármű kódolását a hibakeresési eljárás keretében, az átállítás a „Felszerelt vonóhorog” opció kijelölésével történik:

-19 Diagnosztikai interfész az adatsínhez

-Hosszú kódolás leolvasása / hosszú kódolás beírása

-69 Az utánfutó működése (kódolása)

A PDC opcióval rendelkező gépjárművek

76 címzés (parkolósegéd); "07" funkció Opcióválasztás – a vezérlőegység kódolása; az értékek beírása a kódtáblázatba (példa: 001xxxx); 06 funkció Kilépcs az információmegjelenítés opcióból

2006 típusok-> utánfutóval ellátott gépjármű-stabilizálással, feltétlenül aktiválja a stabilizációt; a blokkolásgátló rendszer (ABS) vezérlőegysége - illesztés a J104-hez:

Gépjármű kiválasztása; > tovább (a gépjármű rendszer ellenőrzése); > tovább; ugrással a „Funktions-Bauteilwahl” menübe - „Működési alegység kiválasztása” Futómű; Fékrendszer;

01- Öndiagnosztizáló rendszerek; Blokkolásgátló rendszer; Funkciók; Illesztés a J104-hez az utánfutóval ellátott gépjármű stabilizálással együtt; ezután a menü utasításainak megfelelően járjon el

Gépjárművek parkolósegéddelel

A befejezett aktiválás után a gépjármű tolatásos parkolási rendszere automatikusan deaktiválódik utánfutó módban!

Általános tájékoztató

A vezérlőegység kódolása a parkolósegédhez (-J446)

A kódolás folyamata az alábbi elemekből épül fel:

0xxxxx mindig

0xxxxx mindig

0xxxx vonóhorog nélkül

1xxxx vonóhoroggal

0xxx manuális váltó

1xxx automata váltó

0xx mindig (ECE* - megerősített lengéscsillapító nélküli országok)

0x Limuzin

1x Kombi

2x Limuzin, tuning-csomag

3x Kombi, tuning-csomag

4x 4x4 Limuzin, tuning-csomag

5x 4x4 Kombi, tuning-csomag

6x 4x4 Limuzin

7x 4x4 Kombi

1 Octavia (A5)

Kódolási példa:

0011001 = Octavia (A5), Limuzin, ECE ország, Automata váltó, vonóhorog



Внимание!!!

После установки электрического комплекта гарантируется обязательное освещение прицепа, а также требуемое в некоторых странах действие аварийных огней на прицепе, без необходимости активации! В памяти ошибок появляется, однако, сообщение „Ошибочное кодирование блока управления“ (19 – диагностический разъем для магистральной данных)! Это сообщение, однако, не влияет на функционирование транспортного средства. Его можно проигнорировать до следующего запланированного ремонта в мастерской. Рекомендуем активацию посредством сервисного тестера (VAS 5051 / 5052), который поставляется изготовителем в рамках ежегодного сервисного обслуживания!

Для ниже указанных блоков управления следует применять кодирование транспортного средства в рамках процедуры поиска ошибки, переключая на вариант „Установлен буксирный крюк“:

- 19 диагностический интерфейс для магистральной данных
- считывание долгого кодирования/ запись долгого кодирования
- 69 Действие прицепа (кодирование)

Транспортные средства с вариантом PDC

Адресное слово 76 (помощь при парковке); Функция 07 Выбор варианта – кодирование блока управления; введение величины соответственно в таблицу кодов (пример 001xxxx); Функция 06 Проигнорировать вариант выдачи информации

Модели 2006-> со стабилизацией транспортного средства с прицепом, обязательно активировать стабилизацию; блок управления антиблокирующей системы (ABS) - приспособление к J104: Выбор транспортного средства; > дальше (тест системы транспортного средства); дальше; при помощи перехода к меню „Funktions-Bauteilwahl“ - „Выбор узла действия“ Ходовой механизм; Система тормозов; 01- Системы с функцией самодиагностики; Антиблокирующая система; Функции; Приспособление к J104 со стабилизацией машины с прицепом; затем действовать по указаниям меню Автомобиля с вариантом поддержки парковки После активации автоматически деактивируется в режиме прицепа также система парковки автомобиля задом!

Общая информация

Кодирование блока управления для поддержки парковки (-J446)

Процесс кодирования состоит из следующих элементов:

- 0xxxxx всегда
- 0xxxxx всегда
- 0xxxx без сцепления прицепа
- 1xxxx со сцеплением прицепа
- 0xxx ручной переключатель
- 1xxx автоматическая передача
- 0xx всегда (ECE* - страны без усиленных амортизаторов)
- 0x Лимузин
- 1x комби
- 2x Лимузин, тюнингový пакет
- 3x комби, тюнингový пакет
- 4x 4x4 Лимузин, тюнингový пакет
- 5x 4x4 комби, тюнингový пакет
- 6x 4x4 Лимузин
- 7x 4x4 комби
- 1 Octavia (A5)

Пример кодирования:

0011001 = Octavia (A5), Лимузин, Страна ECE, автоматическая передача, со сцеплением прицепа



Uzmanību!

Įmontavus elektros prietaisų rinkinį, transporto priemonėje užtikrinamas priekabos apšvietimas bei kai kuriose šalyse įstatymais reglamentuojama priekabos kontrolė, kuri veikia automatiškai!

Tačiau gedimų atmintyje vis dėlto įrašomas pranešimas „Netinkamai užkoduotas valdymo prietaisas“ (19 – diagnostikos sąsaja duomenų magistralei)! Šis įrašas neturi jokios įtakos kitoms funkcijoms ir jį galima nekreipti dėmesio iki kito planuojamo apsilankymo techninės priežiūros dirbtuvėse. Kasmetinės techninės priežiūros metu mes rekomenduojame prijungti gamintojo įmontuotu techninės priežiūros tikrintuvu (VAS 5051 / 5052)!

Naudojant šias valdymo sistemas, pritaikykite transporto priemonių kodavimą atlikdami gedimų diagnostiką. Tai atliekama perjungus „Priekabos kablys instaliuotas“:

- 19 Diagnostikos sąsaja duomenų magistralei
- nuskaityti/įrašyti ilgąjį kodavimą
- 69 Priekabos funkcija (koduoti)

Transporto priemonės su PDC

Adreso raktažodis 76 (parkavimo sistema); funkcija „07“ Pasirinkite transporto priemonės kodavimą; įveskite kodų lentelėje nurodytą vertę (pavyzdžiui, 001xxxx); funkcijas „06“, išėiti iš įvesties

Modeliai 2006-> su priekabos stabilizavimo sistema, ją būtina nedelsiant aktyvinti; pritaikykite ABS valdymo prietaisą J104:

Pasirinkite transporto priemonę; > toliau (transporto priemonės sistemos testavimas); > toliau; pasirinkus „Perėjimas“ pereiti į „Funkcijų konstrukcinių elementų pasirinkimas“ Važioklė; stabdžių sistema;

01 savaiminę diagnostiką atliekančios sistemos; stabdžių antiblokavimo sistema; funkcijos; J104 su priekabos stabilizavimo sistema pritaikymas; Toliau naudokitės nurodymų meniu

Transporto priemonės su parkavimo sistema

Sujungus, priekabos režime automatiškai deaktyvinama ir galinė parkavimo sistema!

Bendroji informacija

Valdymo prietaiso kodavimas (-J446) parkavimo sistemai

Yra šie kodai:

- 0xxxxx visada
- 0xxxxx visada
- 0xxxx be priekabos kablio
- 1xxxx su priekabos kabliu
- 0xxx rankinis išjungiklis
- 1xxx automatinė pavarų dėžė
- 0xx visada (ECE* šalyse, kuriose nenaudojami sustiprinti amortizatoriai)
- 0x limuzinas
- 1x universalas
- 2x limuzinas, derinimo rinkinys
- 3x universalas, derinimo rinkinys
- 4x 4x4 limuzinas, derinimo rinkinys
- 5x 4x4 universalas, derinimo rinkinys
- 6x 4x4 limuzinas
- 7x 4x4 universalas
- 1 Octavia (A5)

Kodavimo pavyzdys:

0011001 = Octavia (A5), limuzinas, ECE šalis, automatinė pavarų dėžė, su priekabos kabliu



Dēmesio!!!

Pēc elektroierīces iemontēšanas transportlīdzeklim jānodrošina obligātais piekabes apgaismojums, kā arī atsevišķās valstīs likuma noteikumus noteiktā piekabes pagriezīnu kontroles ierīce bez papildu aktivēšanas!

Tomēr ziņojums "Vadības ierīce" tiek nepareizi kodēts un tiek saglabāts Kļūdu atmiņā (19 – Diagnostikas saskarne datu maģistrālei)! Šis ieraksts nekādā veidā neietekmē turpmākās darbības un to līdz nākamajai apkopei darbnīcā saskaņā ar apkopes plānu var neņemt vērā. Mēs iesakām veikt aktivēšanu ar ražotāja servisa testera (VAS 5051 / 5052) palīdzību ik gadus veicamo servisa apkopju intervālos!

Pielāgojiet transportlīdzekļa kodējumu turpmāk norādītajām vadības ierīcēm izmantojot veikto kļūdu meklēšanu, pārstatot uz „Sakabes iekārta nostiprināta”:

-19 Diagnostikas saskarne datu maģistrālei

-garš kodējums lasīt/rakstīt

-69 sakabes funkcija (kodēšana)

Transportlīdzekļi ar PDC

Adreses vārds 76 (palīgierīce transportlīdzekļa novietošanai stāvvietā); izvēlieties funkciju "07" vadības ierīces kodēšana; ievadiet vērtības saskaņā ar kodu tabulu (piemērs 001xxxx); Izejiet no funkcijas „06” indikācijas

2006-> gada modeļiem-> ar sakabes ierīces stabilizācijas sistēmu, to noteikti aktivējiet, pielāgojiet ABS vadības ierīci - J104:

izvēlieties transportlīdzekļi; > tālāk (transportlīdzekļa sistēmas tests); > tālāk; ar „Pārnese” ieejiet „Funkcijas konstrukcijas daļas izvēle” Gaitas mehānisms, bremžu iekārta; 01-pašdiagnotiku veicošās sistēmas; pretbloķēšanas sistēma; funkcijas; pielāgošana-J104 ar sakabes ierīces stabilizācijas sistēmu; turpmāk sekojiet izvēlnes norādījumiem

Transportlīdzekļi ar palīgierīci novietošanai autostāvvietā

Pēc aktivēšanas braukšanas režīmā braukšanai ar piekabi tiek automātiski deaktivēta palīgierīce transportlīdzekļa novietošanai autostāvvietā atpakaļgaitā!

Palīgierīces transportlīdzekļa novietošanai autostāvvietā vadības ierīces (-J446) kodēšana

Kods sastāv no šādām daļām:

0xxxxx vienmēr

0xxxx vienmēr

0xxxx bez sakabes iekārta

1xxxx ar sakabes iekārta

0xxx rokas slēdzis

1xxx automātiskā pārnesumu kārba

0xx vienmēr (ECE* valstīs bez pastiprināta bufera)

0x limuzīni

1x kombinēti

2x limuzīni, skaņojuma pakete

3x kombinēti, skaņojuma pakete

4x 4x4 limuzīni, skaņojuma pakete

5x 4x4 kombinēti, skaņojuma pakete

6x 4x4 limuzīni

7x 4x4 kombinēti

1 Octavia (A5)

Kodējuma piemērs:

0011001 = Octavia (A5), limuzīni, ECE valsts, Automātiskā pārnesumu kārba, ar sakabes iekārta



Tāhelepanu!!!

Elektroonikakomplekti paigaldamine tagab jārelhaagise kohustusliku valgustuse ning mōnes riigis seadusega ettenāhtud jārelhaagise suunatudlede kontrolli, ilma et seda oleks vaja sõidukist eraldi aktiveerida!

Siiski salvestatakse teade „Juhitseade” vīgude mālusse vālesti kodeeritult (19 – andmesiini diagnostikaliides)! See sissekanne ei mōjuta muid funktsioone ja seda vōib kuni jārgmise plaanikohase

tōōkōjākūlastuseni ignoreerida. Me soovītame vabastada tootjapoolse teenīndusnupuga (VAS 5051 / 5052) īga-aastase teenīndusintervalli raames!

Kohandage sōiduki koodi jārgnevate juhitseadmete puhul veaotsīngu abil, seades ūmber „haakeseadme paigaldatud” peale:

-19 andmesiini diagnostikaliides

-pīka kodeeringu lugemīne/kirjutamīne

-69 jārelhaagīsefunktsīoon (kodeerīmīne)

PDC-ga sōidukid

aadressīsōna 76 (parkīmisabī); vālige funktsīoon 07 juhitseadme kodeerīmīne; sīsestage vāārtus vāstavalt koodītabellīe. (nāide 001xxxx); funktsīoon 06 vāljāstusēst lahkumīne

mudēlīd 2006-> haagīsesstabilīseerīja, see tuleb kīndlastī aktiveerīda; ABS-ī juhitseadme J104 kohandamīne:

sōiduki vālimīne; > edasī (sōīduki sūsteemītest); > edasī; „hūpe” „funktsīoonīkomponentīde vālikusse” šassīī; pidurīsūsteem; 01 – enesēdiagnotīka vōīmelīsed sūsteemīd; blokeerumīsvāstane sūsteem;

funktsīoonīd; J104 kohandamīne jārelhaagīse stabilīseerīmīsega; jārgīge edasīsī menūījuhīsēid

Parkīmisabīga sōidukid

Pārst toīmunud aktiveerīmīst deaktivēerītāke jārelhaagīse režiīmīs ka tagumīne parkīmisabī!

Parkīmisabī (-J446) juhitseadme kodeerīmīne

Kood moodustub jārgnevālt:

0xxxxx alatī

0xxxx alatī

0xxxx haakeseadmēta

1xxxx haakeseadmēga

0xxx kāsilūlītī

1xxx automaatrežiīm

0xx alatī (ECE* rīgīd īlma tugevdatud pōrkerāuatā)

0x līmūsīn

1x kombī

2x līmūsīn, tuunīngpakett

3x kombī, tuunīngpakett

4x 4x4 līmūsīn, tuunīngpakett

5x 4x4 kombī, tuunīngpakett

6x 4x4 līmūsīn

7x 4x4 kombī

1 Octavia (A5)

Kodeerīmīs nāīde:

0011001 = Octavia (A5), līmūsīn, ECE rīik, automaatkāīgukast, haakeseadmēga



Poznámka!!!

Instalácia elektrickej súpravy zabezpečuje povinné osvetlenie prívěsu a v niektorých štátoch povinný systém núdzových svetiel v oblasti prívěsu bez akejkoľvek nevyhnutnej aktivácie!

V pamäti chýb sa však zobrazuje hlásenie „Nesprávne kódovanie ovládacej jednotky“ (19 – diagnostické spoje pre dátovú magistrálu)! Toto hlásenie však nemá žiaden vplyv na ďalšiu činnosť vozidla.

Môžete ho ignorovať do nasledujúcej plánovanej opravy v dielni. Aktiváciu odporúčame vykonať prostredníctvom servisného testeru (VAS 5051 / 5052) dodávaného výrobcom v rámci ročnej údržby!

V prípade nižšie uvedených konštrukčných prvkov ovládania kódovanie motorového vozidla prispôbte v rámci procedúry hľadania chyby, pričom súpravu prestavte na voľbu „Zamontované ťažné zariadenie“:

-19 Diagnostické rozhranie pre dátovú magistrálu

-Odčítanie dlhého kódovania / uloženie dlhého kódovania

-69 Činnosť prívěsu (kódovanie)

Motorové vozidlá s voľbou PDC

Adresné slovo 76 (parkovacia pomoc); Funkcia "07" Výber voľby – kódovanie ovládacej jednotky; zadanie hodnoty podľa tabuľky kódov (príklad 001xxxx); Funkcia 06 Opuštiť voľbu vydávanie informácií

Modely 2006-> so stabilizáciou vozidla s prívěsom, nevyhnutne aktivujte stabilizáciu; ovládacia jednotka antiblokovacieho systému (ABS) - prispôbenie k J104:

Výber motorového vozidla; > ďalej (test systému motorového vozidla); > ďalej; pomocou prechodu do menu „Funktions- Bauteilauwahl“ - „Výber jednotky činnosti“ Jazdný mechanizmus; brzdová sústava;

01- Systémy so schopnosťou vlastnej diagnostiky; Antiblokovací systém; Funkcie; Prispôbenie k J104 vrátane stabilizácie vozidla s prívěsom; následne pokračujte podľa príkazov menu.

Motorové vozidlá s voľbou parkovacej pomoci

Po vykonaní aktivácie je v režime prívěsu automaticky deaktivovaný aj systém parkovania vozidla zadnou časťou!

Kódovanie ovládacieho systému prostredníctvom parkovania (-J446)

Proces kódovania pozostáva z nasledovných prvkov:

0xxxxx vždy

0xxxx vždy

0xxxx bez závesného zariadenia prívěsu

1xxxx so závesným zariadením prívěsu

0xxx manuálny prepínač

1xxx automatická prevodovka

0xx vždy (ECE* - štáty bez posilnených tlmičov)

0x Limuzína

1x Kombi

2x Limuzína, tuningový balík

3x Kombi, tuningový balík

4x 4x4 Limuzína, tuningový balík

5x 4x4 Kombi, tuningový balík

6x 4x4 Limuzína

7x 4x4 Kombi

1 Octavia (A5)

Príklad kódovania:

0011001 = Octavia (A5), Limuzína, Štát ECE, Automatická prevodovka so závesným zariadením prívěsu



Uwaga!!!

Po instalacji zestawu elektrycznego zapewnione jest obowiązkowe oświetlenie przyczepy, jak również w niektórych państwach obligatoryjny system świateł awaryjnych w obrębie przyczepy, bez jakiegokolwiek

potrzeby aktywacji! W pamięci błędów pojawia się jednak komunikat „Błędne kodowanie zespołu sterującego“ (19 – złącze diagnostyczne dla magistrali danych)! Komunikat ten nie posiada jednak żadnego wpływu

na dalsze funkcjonowanie pojazdu. Można go ignorować do następnego planowanego okresu naprawy warsztatowej. Zalecamy aktywację poprzez tester serwisowy (VAS 5051 / 5052) dostarczany przez producenta

w ramach rocznego okresu serwisowego!

W przypadku niżej podanych zespołów sterowania dostosować należy kodowanie pojazdu samochodowego w ramach procedury poszukiwania błędu, dokonując przestawienia na opcję

„Zamontowany hak holowniczy:

-19 Interfejs diagnostyczny dla magistrali danych

-Odczytanie długiego kodowania / zapis długiego kodowania

-69 Działanie przyczepy (kodowanie)

Pojazdy samochodowe z opcją PDC

Słowo adresowe 76 (pomoc parkowania); Funkcja 07 Wybór opcji – kodowanie zespołu sterowania; wprowadzenie wartości odpowiednio do tabeli kodów (przykład 001xxxx); Funkcja 06 Opuścić opcję

wydawanie informacji

Modele 2006-> ze stabilizacją pojazdu z przyczepą, koniecznie zaktywować stabilizację; zespół sterowania systemu antyblokującego (ABS) - dostosowanie do J104: Wybór pojazdu samochodowego; > dalej (test

systemu pojazdu samochodowego); > dalej; przy pomocy skoku do menu „Funktions-Bauteilauwahl“ - „Wybór podzespołu działania“ Mechanizm jezdny; Układ hamulcowy; 01- Systemy ze zdolnością samodiag-

nozy; System antyblokujący; Funkcje; Dostosowanie do J104 wraz ze stabilizacją pojazdu z przyczepą; następnie postępować zgodnie ze wskazówkami menu.

Pojazdy samochodowe z opcją pomocy parkowania

Po zrealizowanej aktywacji dezaktywowany jest automatycznie w trybie przyczepy także system parkowania samochodu tyłem!

Kodowanie zespołu sterowania dla pomocy parkowania (-J446)

Proces kodowania składa się z następujących elementów:

0xxxxx zawsze

0xxxx zawsze

0xxxx bez sprzęgu przyczepowego

1xxxx ze sprzęgiem przyczepowym

0xxx przełącznik ręczny

1xxx przekładnia automatyczna

0xx zawsze (ECE* - kraje bez wzmocnionych amortyzatorów)

0x Limuzyna

1x Kombi

2x Limuzyna, pakiet tuningowy

3x Kombi, pakiet tuningowy

4x 4x4 Limuzyna, pakiet tuningowy

5x 4x4 Kombi, pakiet tuningowy

6x 4x4 Limuzyna

7x 4x4 Kombi

1 Octavia (A5)

Przykład kodowania:

0011001 = Octavia (A5), Limuzyna, Kraj ECE, Przekładnia automatyczna, ze sprzęgiem przyczepowym