

# MENABO

## PROFESSIONAL


F.lli Menabò s.r.l.

42025 Cavriago (RE) - Italy - Via 8 Marzo, 3 - Z.I. Corte Tegge

Tel. +39.0522.942840 - Fax +39.0522.942948

E-mail: info@fli-menabo.it - Cod. Fisc. e P. IVA 00176860351

www.fli-menabo.it - www.menabocaraccessories.com




# 200





**KG.**  
**MAX.**

---

Nº HOMOLOGACIÓN: **E9 26R-03.1017**



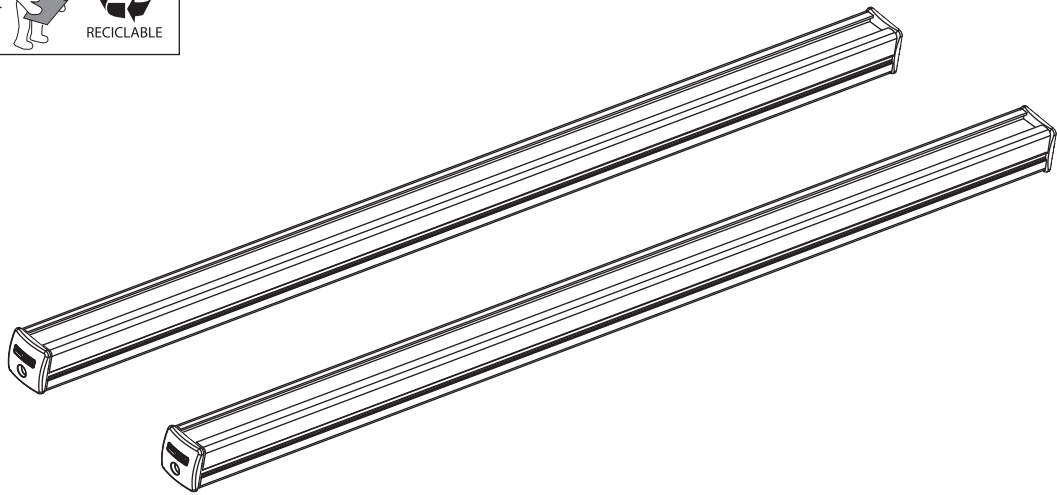








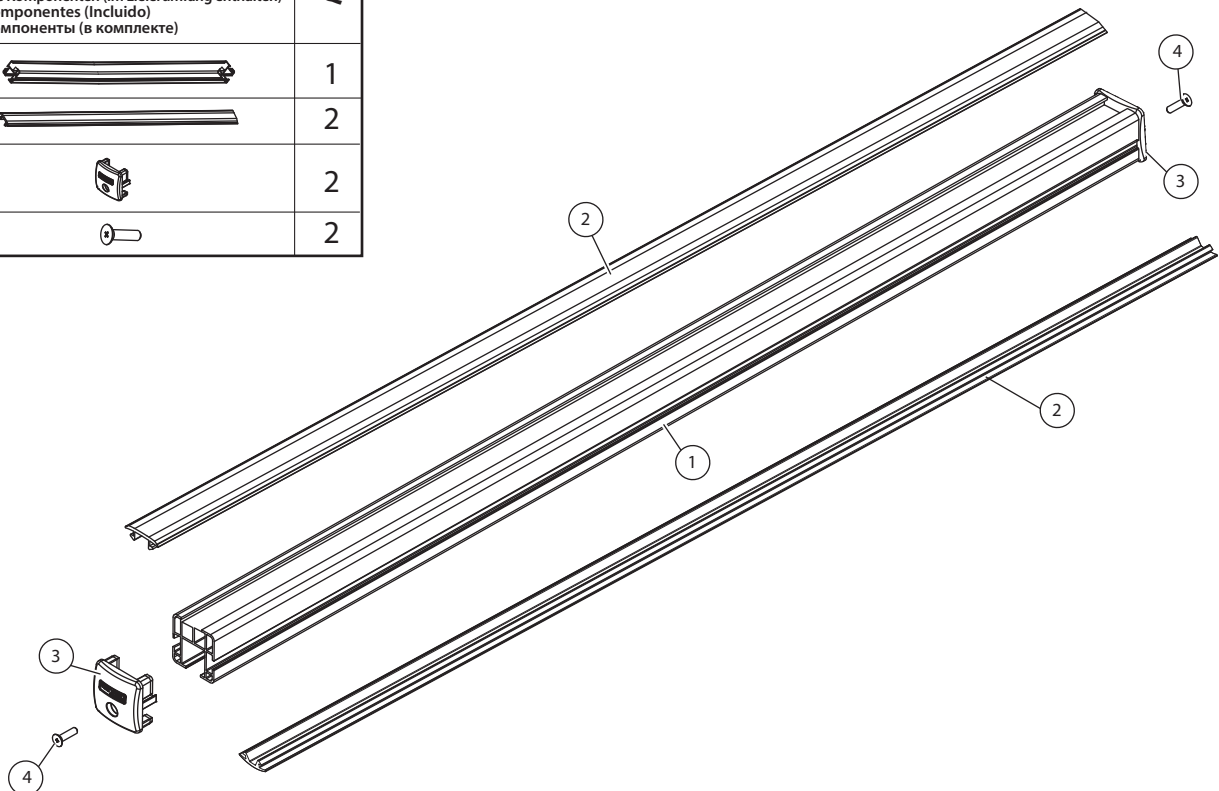
RECICLABLE

- I** Istruzioni per il montaggio
- GB** Fitting instructions
- D** Montageanleitung
- F** Instructions de montage
- E** Instrucciones de montaje
- NL** Montage-instructies
- PT** Instruções de Montagem
- S** Monteringsanvisning
- FIN** Asennusohje
- EST** Paigaldusjuhend
- LAT** Stiprināšanas instrukcija
- LIT** Pritvirtinimo instrukcijos
- PL** Instrukcja montażu

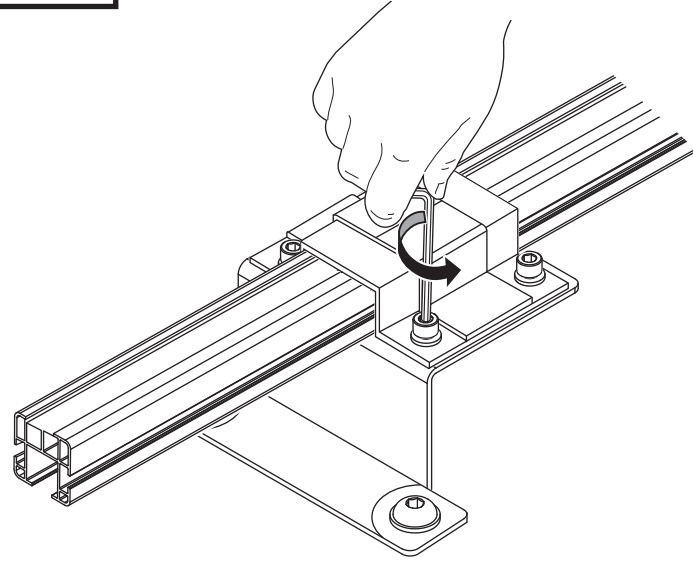
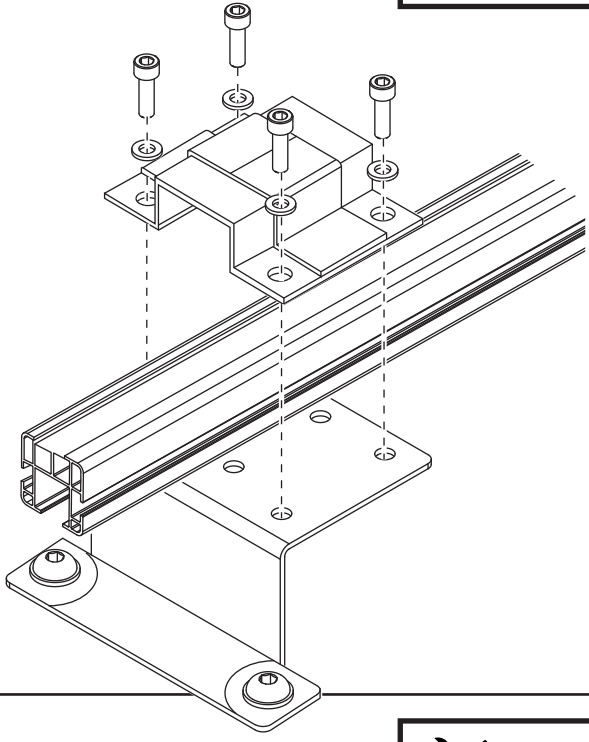
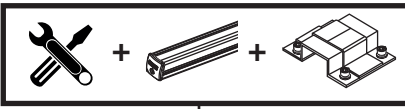
- RU** Инструкции по установке
- CZ** Návod na montáž
- SK** Návod na montáž
- SLO** Navodila za pritrjevanje
- HR** Uputa za sastavljanje
- HU** A felszerelés módja
- GR** Οδηγίες συναρμολόγησης
- DK** Monteringsvejledning
- RO** Instrucțiuni de montare
- TK** Uydurma talimat
- DK** Montering instruktion
- N** Monteringsveiledning
- 中文** 裝修指導
- العربية** تعليمات التجميل



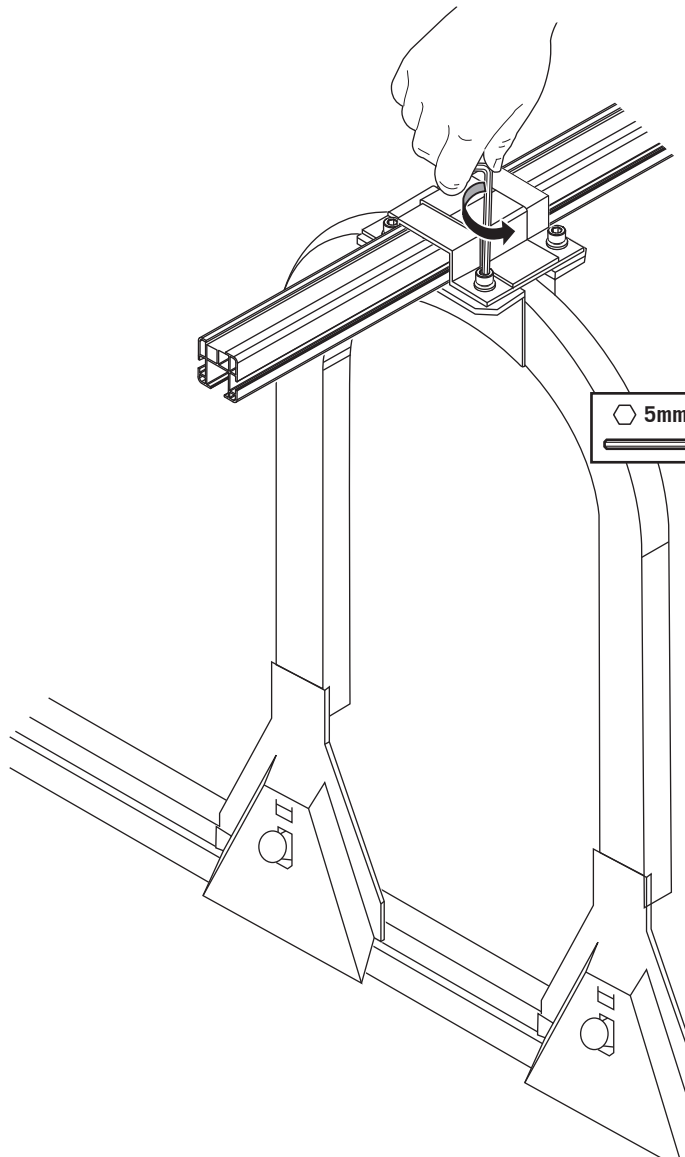
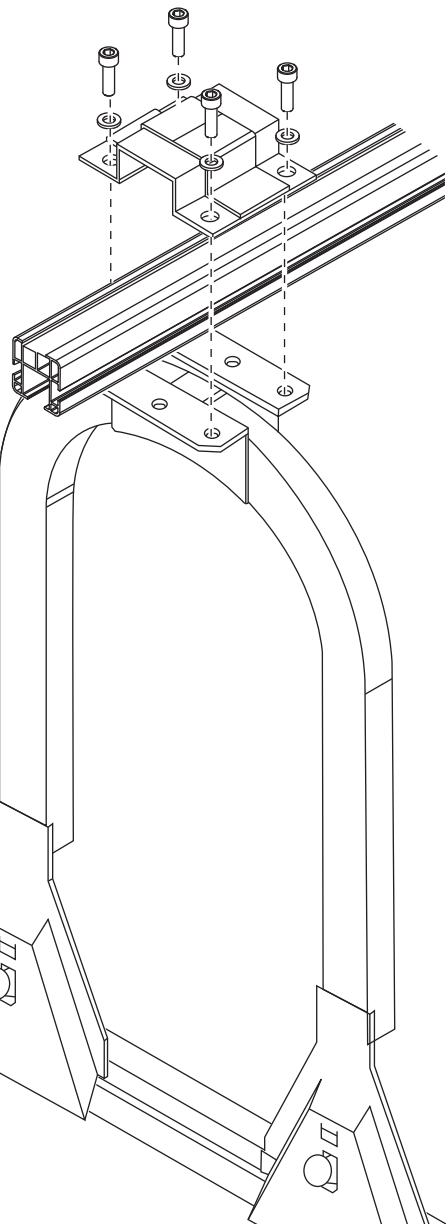
N	<ul style="list-style-type: none"> <li><b>I</b> Componenti (Inclusi)</li> <li><b>GB</b> Components (Included)</li> <li><b>F</b> Composants (Comprises)</li> <li><b>DE</b> Die Komponenten (im Lieferumfang enthalten)</li> <li><b>E</b> Componentes (Incluido)</li> <li><b>RU</b> Компоненты (в комплекте)</li> </ul>	Q
1		1
2		2
3		2
4		2



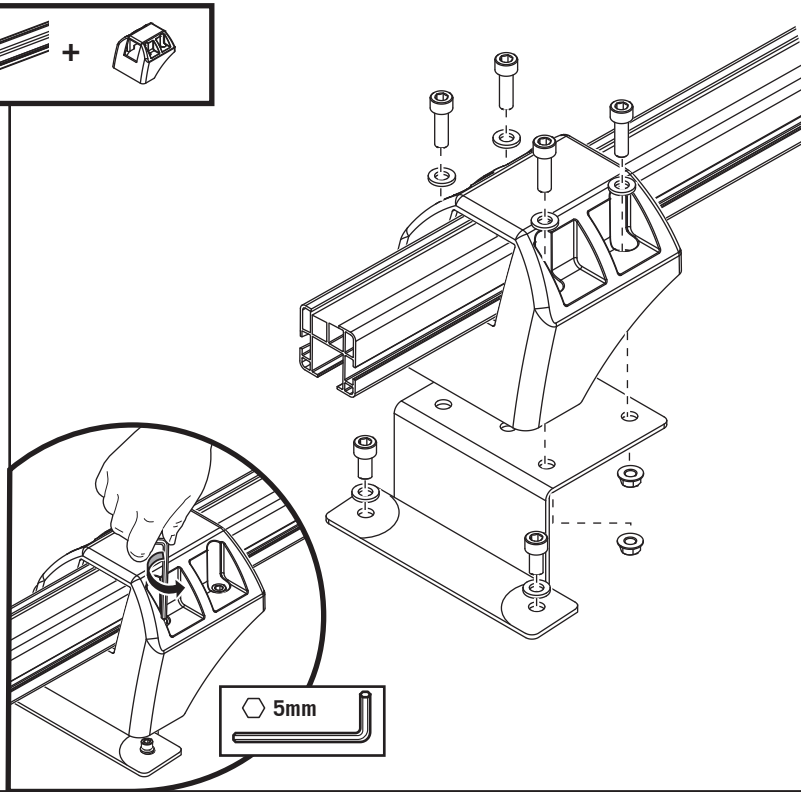
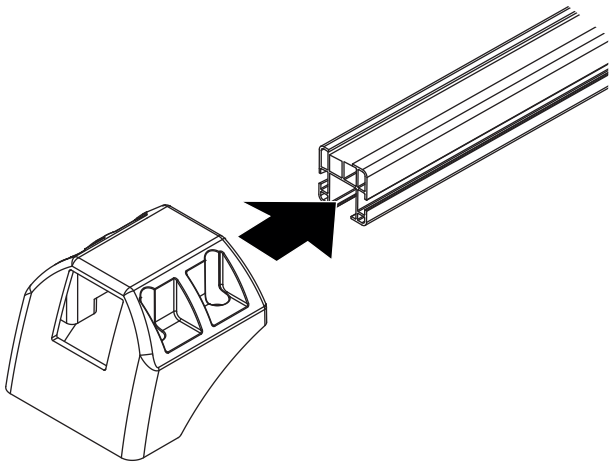
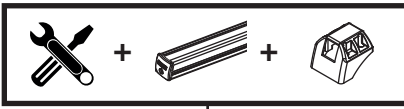
A



B



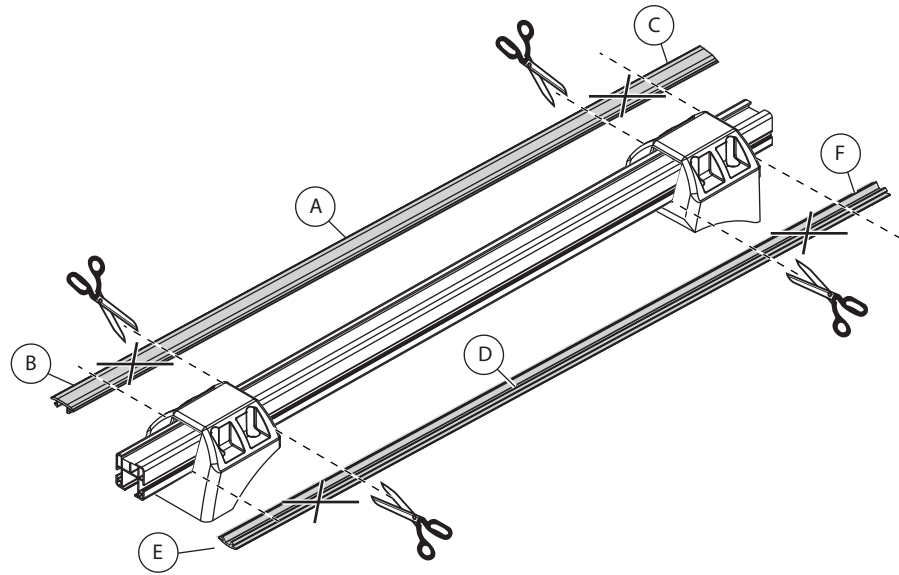
C



A

B

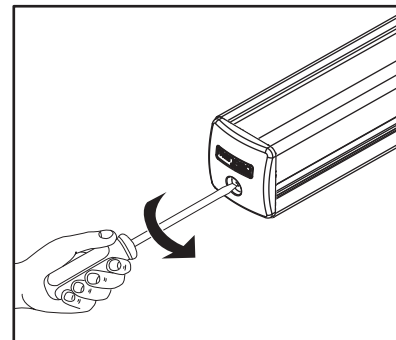
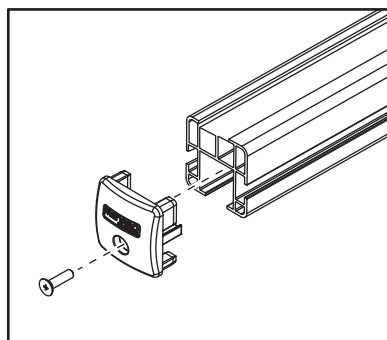
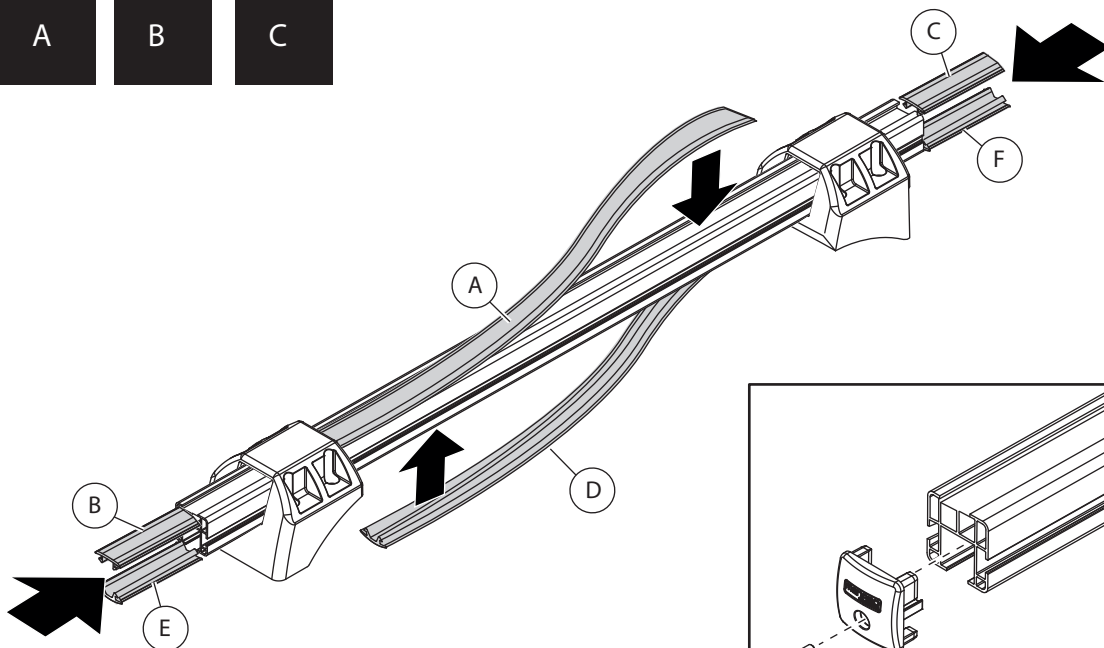
C

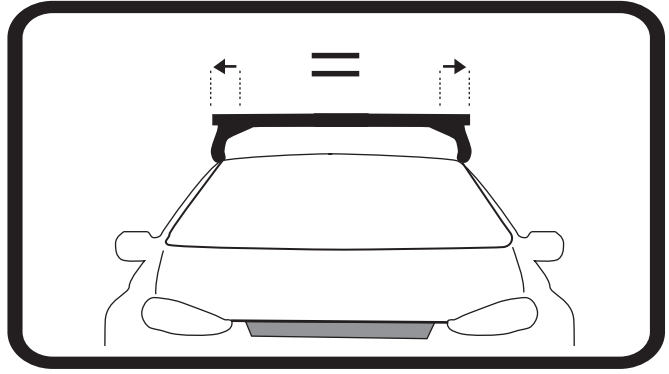
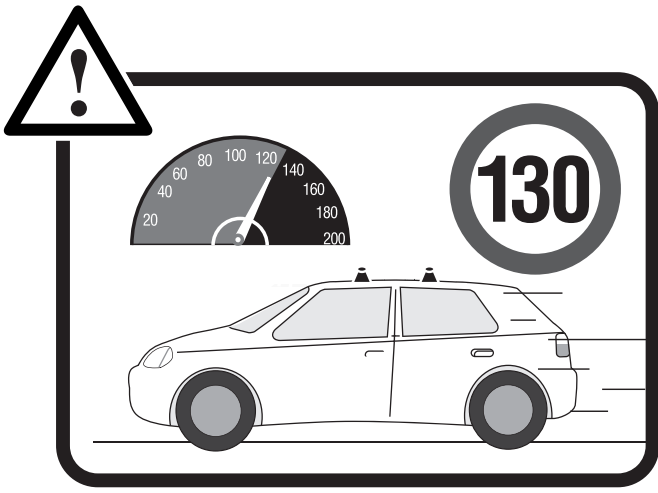


A

B

C





Cod.lstr	Data	Creto da	Approvato da
500013000000	06/10/2015	NP	EL