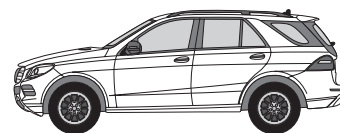
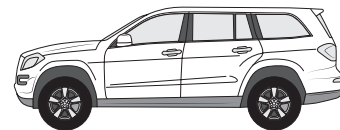


No. WYR233207R-T, WYR233213R-T

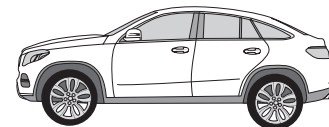
Mercedes M-Klasse (W166) Bj. 11.11 –



Mercedes GL (X166) Bj. 11.12 – 2015



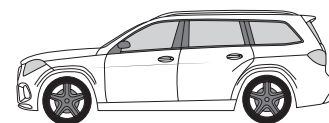
Mercedes GLE Coupé (C292) Bj. 07.15 –



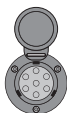
Mercedes GLE SUV (W166) Bj. 07.15 –



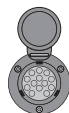
Mercedes GLS (X166) SUV Bj. 11.15 –



KIT 233207-T



KIT 233213-T



- (D)** Elektrischer Anbausatz für Anhängerkupplung
- (GB)** Electrical Set for Trailer Connection
- (F)** Ensemble électrique pour brancher le crochet d'attelage
- (NL)** Elektrische aansluitset voor trekhaak
- (DK)** Elektrisk tilslutningsæt for trakkrog
- (N)** Elektrisk monteringssett for tilhengerkontakt
- (S)** Elektrisk förbindelsebyggsats av bogseringskrok
- (FIN)** Hinauskoukun sähköliitännäpaketti
- (I)** Kit di congiunzione del gancio per rimorchio
- (E)** Juego de conexión eléctrica de gancho de remolque
- (CZ)** Elektrická připojovací sestava tažného zařízení
- (H)** Elektromos kábelköteg vonóhorog bekötéséhez
- (RU)** Электрический присоединительный комплект буксирного крюка
- (LT)** Elektroninis jungiamasis traukimo kablio rinkinys
- (LV)** Elektroniskais vilkšanas āķa savienojuma komplekts
- (EST)** Elektriline tiisli ühenduskomplekt
- (SK)** Elektroinštalácia pre zapojenie ťažného zariadenia
- (PL)** Elektryczny zestaw przyłączeniowy haka holowniczego

(D)!

Der Einbau dieses Elektrosatzes muss von einer Fachwerkstatt oder einer entsprechend qualifizierten Person durchgeführt werden. Vor Beginn aller Montagearbeiten unbedingt die Einbauanleitung komplett durchlesen. Nach Einbau des Elektrosatzes ist die Einbauanleitung den Serviceunterlagen des Fahrzeuges beizulegen!

Bei unsachgemäßer Anwendung oder Veränderung des Elektrosatzes bzw. der darin befindlichen Bauteile erlischt jeder Anspruch auf Gewährleistung. Beim Fahren ohne Anhänger oder Ladungsträger müssen ggf. verwendete Adapter immer aus der Steckdose entfernt werden. Änderungen bezüglich Konstruktion, Ausstattung, Farbe sowie Irrtum vorbehalten. Alle Angaben und Abbildungen unverbindlich.

Bei Anhängern ohne Nebelschlussleuchte sollte diese nachgerüstet werden.

Für technische bzw. elektronische Änderungen, welche nach erstmaliger Inbetriebnahme des Elektrosatzes vom Fahrzeughersteller durchgeführt werden und beispielsweise zu Fehlfunktionen der Anhängersteckdose oder deren Peripherie führen, übernehmen wir keinerlei Gewährleistung!

Das Anhängermodul ist nicht diagnosefähig! Sollten herstellerseitige Diagnoseprozesse bzw. softwaregestützte Prüfmechanismen Fehlerprotokolle generieren, welche direkt oder indirekt mit Anhängerbetrieb in Zusammenhang stehen, ist das Anhängermodul vom Leitungssatz für die Anhängersteckdose zu trennen und ein nochmaliger Diagnosevorgang zu starten!

(GB)!

Installation of the towing electrics kit must be undertaken by a specialist workshop or an appropriately qualified person. Before starting work, you must read the installation instructions through completely. After installing the towing electrics kit, the installation instructions should be kept with the vehicle service documentation.

All claims under the guarantee will lapse in case of improper use or modification of the towing electrics kit or any of its component parts. When driving without a trailer or load carrier, any adapter installed must be removed from the electrical socket. We reserve the right to alter the design, content or colour. We accept no liability for any errors in these instructions. All details and illustrations are non-binding.

In case of missing a rear fog lamp on the trailer, it should be retrofitted. We accept no responsibility and give no guarantee for technical and electrical modifications made after the initial operation of the towing electrics kit by the vehicle manufacturer and which may lead, for example to malfunction of the trailer socket or its peripheries.

The trailer module is not diagnostics-capable. If the manufacturer's diagnostics processes or software-supported test mechanisms generate error reports directly or indirectly linked with trailer operation, the trailer module must be disconnected from the leads to the trailer socket and a new diagnostic process initiated.

(F)!

Le montage du kit de connexion électrique doit être effectué par un atelier spécialisé ou par une personne qualifiée en matière. Avant le début des travaux, lire impérativement les instructions de montage dans leur intégralité. Après le montage du kit de connexion électrique, joindre les instructions de montage aux documents du véhicule.

Un usage inapproprié ou des modifications du kit de connexion électrique, ou des pièces qui le composent, entraînent l'expiration de tout droit à la garantie. Lors d'une conduite sans remorque ou porteur de charge, les adaptateurs utilisés doivent, le cas échéant, toujours être enlevés de la prise de courant. Sous réserve de modifications de constructions, équipement, couleurs ou erreur. Données et illustrations sous réserve.

Pour les remorques qui ne sont pas équipées avec feux anti-brouillard arrière, il devrait être installé.

Nous n'assumons aucune responsabilité ni garantie pour les modifications techniques et électroniques ayant été effectuées après la première mise en service du kit de connexion électrique par le constructeur automobile et ayant mené par exemple à des mauvais fonctionnements de la prise de remorque ou de sa périphérie.

Le module remorque ne contient pas de fonction diagnostic! Au cas où des processus de diagnostic définis par le fabricant ou des mécanismes de contrôle assistés par ordinateur devaient générer des messages d'erreur directement ou indirectement en rapport avec le fonctionnement de la remorque, il est impératif pour la prise de remorque de détacher le module remorque du groupe électrique et d'initier une nouvelle procédure de diagnostic.

(NL)!

De inbouw van deze elektroset moet door een vakwerkplaats of dooreen overeenkomstig gekwalificeerde persoon gebeuren. Vóór aanvang van alle montagewerkzaamheden absoluut de montagehandleiding volledig doorlezen. Na inbouw van de elektroset dient de montagehandleiding bij de servicedocumenten van het voertuig te worden gelegd!

Bij ondeskundige toepassing of wijziging van de elektroset c.q. van de daarin zittende componenten vervalt elke aanspraak op fabrieksgarantie. Tijdens het rijden zonder aanhanger of ladingdrager moeten evt. gebruikte adapters altijd uit de steckerdoos worden verwijderd. Wijzigingen met betrekking tot constructie, uitvoering, kleur alsmede vergissing voorbehouden. Alle opgaven en afbeeldingen niet-bindend.

Bij aanhangers zonder mistachterlicht dient dit achteraf te worden gemonteerd.

Wij verlenen geen fabrieksgarantie voor technische c.q. elektronische wijzigingen die na de eerste inbedrijfstelling van de elektroset door de voertuigfabrikant worden uitgevoerd en bijvoorbeeld leiden tot foutieve functies van de steckerdoos van de aanhanger of diens periferie!

De aanhangermodule kan niet worden gediagnosticeerd! Mochten diagnoseprocessen van de kant van de fabrikant c.q. op software steunende testmechanismen foutprotocollen genereren die direct of indirect in verband staan met het gebruik van de aanhanger, dan dient de aanhangermodule te worden losgekoppeld van de kabelset voor de aanhangersteckerdoos en dient het diagnoseproces nogmaals te worden gestart!

(DK)!

Installering af det elektriske udstyr skal udføres af et specialværksted eller af en dertil uddannet person. Før påbegyndelse af montagearbejdet bør man læse grundigt hele montagevejledningen. Efter installering af det elektriske udstyr skal montagevejledningen vedlægges bilens servicedokumentation.

Ved et ukorrekt brug eller foretagelse af ændringer i det elektriske udstyr eller udskiftning af udstyrets enkelte bestanddele bortfalder alle garantirettigheder. Ved kørsel uden påhængsvogn eller en anden bæreanordning skal de anvendte tilkoblingsstykker kobles fra strømkontakter. Vi forbeholder os ret til indføring af konstruktionsændringer samt ændringer af indretning og farve, og derudover ret til det, at der i betjeningsvejledninger kan forekomme fejlinformationer. Alle informationer, data og illustrationer er ikke bindende.

Ved påhængsvogne uden tågelys skal man forsyne påhængsvogn med tågelys.

Vi frasiger os ethvert ansvar for de tekniske eller elektroniske ændringer foretaget af bilfabrikanten efter det elektriske udstyrs første igangsætning, hvor ændringerne kan eksempelvis medføre fejlfunktion i påhængsvognens kontakt eller dets periferianlæg!

Påhængsvognsmodul er ikke tilpasset til gennemførelse af diagnostik! I det tilfælde, hvor diagnostiske processer gennemført af fabrikanten eller kontrolanordninger støttet med software fører til generering af fejlprotokoller, der står i et direkte eller indirekte sammenhæng med påhængsvognsdrift, skal påhængsmodul kobles fra påhængsvognens ledningsbundt. Dernæst skal man igen gennemføre hele diagnostikproceduren!

(N)!

Montering av elektrisk utstyr må gjennomføres på et merkeverksted eller av kvalifisert fagperson. Før monteringsarbeidet tar til, må hele monteringsveiledningen leses. Etter montering av elektrisk utstyr, skal monteringsveiledning for service på kjøretøyet legges ved.

Ved ikke forskriftsmessig bruk eller forandring av elektrisk utstyr, evt. komponenter i dette, opphører alt garantiansvar. Ved kjøring uten tilhenger eller lasteholder må evt. egnet adapter alltid fjernes fra stikkontakten. Forbehold om endringer vedrørende konstruksjon, utrustning, farge så vel som mistak. Alle angivelser og illustrasjoner er uforpliktende.

Ved tilhenger uten tåkelys skal disse ettermonteres.

For tekniske, henholdsvis elektriske endringer, som er gjennomført etter første gangs igangkjøring av det elektriske utstyret av kjøretøyfabrikant og eksempelvis førte til feilfunksjon av tilhengerstikkontakt eller i nærheten av denne, påtar vi oss ikke garantiansvar!

Tilhengermodulen kan ikke utføre diagnose! Skulle diagnoseprosesser fra fabrikkens side, henholdsvis programvarestøttet prøvemekanisme generere feilprotokoll, som direkte eller indirekte har sammenheng med tilhengerfunksjonen, skal tilhengermodulen skilles fra ledningssettet i tilhengerstikkontakten og gjentatt diagnoseforløp skal startes!

S!

El-insatsen måste monteras av en specialistverkstad eller en person med motsvarande kvalifikationer. Innan monteringen påbörjas måste hela monteringsanvisningen läsas igenom. Sedan el-insatsen monterats bör monteringsanvisningen bifogas fordonets servicebok.

Används eller förändras el-insatsen eller någon av dess delar på ett icke fackmannamässigt sätt upphör alla garantianspråk. Vid färd utan släp måste eventuellt använda adapter tas ur uttaget. Vi förbehåller oss rätten till förändringar vad gäller konstruktion, färg samt misstag. Alla angivelser och avbildningar är icke bindande.

Släp utan dimbakljus borde kompletteras med sådana.

För tekniska resp. elektroniska ändringar, som utförs av fordonstillverkaren sedan el-insatsen tagits i bruk och t.ex. medför att släpvnagsdosan eller dosans periferi fungerar felaktigt lämnar vi ingen som helst garanti!

Släpvnagsmodulen kan inte diagnosticera! Om fordonstillverkarens diagnosprocesser resp. mjukvarustödda testmekanismer genererar fel funktionsrapporter som direkt eller indirekt har samband med släpvnagsdriften ska släpvnagsmodulen skiljas från släpvnagsdosans ledningar varpå en ny diagnos genomförs!

FIN!

Ammattityöpöjanen tai valtuutetun henkilön on hoidettava sähköosan asennus. Ennen kaiken asennustyön aloittamista on asennusohje ehdottomasti luettava kokonaan läpi. Sähköosan asennuksen jälkeen liitetään ajoneuvon asennusohje palvelualuestaan.

Aiheettoman käytön tai sähköosan ja siihen liittyvien osien muutosten seurauksena takuu raukeaa. Ajon aikana ilman perävaunua tai peräkärriä on käytettävän adapterin oltava aina kaukana pistokkeesta. Pidätämme oikeuden rakennetta koskeviin, varusteiden, värin sekä virheiden muutoksiin. Kaikki tiedot ja kuvat eivät ole yhdistettävissä.

Jos perävaunussa ei ole takasumuja, siihen tulisi asentaa ne.

Emme ota vastuuta mistään takuusta teknisiin tai sähköisiin muutoksiin, jotka ajoneuvon valmistaja suorittaa ensimmäistä kertaa sähköosan käyttöönotossa, emmekä esimerkiksi virhetoimintoista, joita perävaunun pistorasia tai oheislaitte aiheuttaa!

Perävaunun moduuli ei ole diagnosikykyinen! Jos valmistusaikaiset diagnosiprosessit eli ohjelmistotuetut tarkistusmekanismit tuottavat virheprotokollia, jotka johdonmukaisesti liittyvät suoraan tai epäsuorasti yhteen perävaunun käytön kanssa, erotetaan perävaunun moduuli ohjausosasta perävaunupistokkeella ja aloitetaan diagnoositapaus uudelleen!

I!

L'installazione del kit elettrico deve essere effettuata da un'officina o da personale specializzato. Prima di iniziare tutti i lavori di montaggio, leggere da cima a fondo le istruzioni. Dopo aver installato il kit elettrico si prega di allegare le istruzioni di montaggio ai documenti di manutenzione del veicolo!

In caso di uso improprio o di modifiche del kit elettrico e delle componenti del medesimo, ogni diritto di garanzia decade. Durante la guida senza rimorchio o portacarichi, togliere sempre gli adattatori dalla presa di corrente. Con riserva di modifiche relative a costruzione, equipaggiamento, colore e salvo errori. Tutte le indicazioni e illustrazioni non sono vincolanti.

In caso di rimorchi non corredati di luce retronebbia, questa dovrebbe essere installata.

Per le modifiche tecniche ed elettroniche eseguite dopo la primissima in funzione del kit elettrico da parte del costruttore del veicolo, e che portano, per esempio, a un malfunzionamento della presa del rimorchio o della sua periferia, non ci assumiamo alcuna responsabilità!

Il modulo del rimorchio non è idoneo alla diagnosi! Nel caso in cui processi diagnostici o apparecchiature di prova controllate da software dovessero generare dei protocolli d'errore in rapporto diretto o indiretto con l'uso del rimorchio, si deve staccare il modulo del rimorchio dal conduttore per la presa del rimorchio, e avviare nuovamente la diagnosi!

E!

La instalación del conjunto eléctrico debe realizarse por un taller especial o una persona instruida. Antes de empezar cualquier trabajo de montaje es necesario leer el manual de montaje. Después de instalar el grupo eléctrico en los documentos de servicio del coche hay que incluir el manual de montaje.

En caso de incorrecto uso o introducción de cambios en el juego E o bien en caso de reemplazo de los subgrupos que se encuentran en el dispositivo, extingue la garantía. En caso de la ida sin remolque u otro dispositivo portador los conectores usador deben desconectarse de la caja de red. Nos reservamos el derecho de introducir cambios de construcción, cambios de equipo y de color así como el derecho de aparición de información errónea en los manuales de servicio. Toda la información, datos y figuras no son valederos.

En caso de los semiremolques sin faros antiniebla, hay que completar la iluminación.

¡No aceptamos ninguna responsabilidad a título de introducir cambios técnicos o electrónicos introducidos por el fabricante desde la puesta en marcha del juego eléctrico y cuyo objetivo, por ejemplo, sería incorrecto funcionamiento de la caja del remolque o sus dispositivos periféricos!

¡El módulo de remolque no está ajustado a realizar diagnósticos! En caso cuando los procesos diagnósticos que se realizan por el fabricante o los mecanismos de control asistidos por el software conducen a generar incorrectos protocolos que tienen relación directa o indirecta con el modo de remolque, es necesario desconectar el módulo de remolque del juego de conductos de la caja del remolque.

¡Luego, volver a realizar el procedimiento diagnóstico!

CZ!

Instalace elektrické jednotky musí být vykonaná specializickým servisem nebo kvalifikovanou osobou. Před zahájením všech montážních prací je třeba pečlivě přečíst celou montážní instrukci. Po zakončení instalace elektrické jednotky k servisním dokladům auta je třeba připojit montážní instrukci.

V případě nesprávné exploataci nebo zavádění neoprávněných změn v elektrické jednotce, případně výměny montážních podskupin nejsou poskytovány žádné záruky a uživatel nemá žádné nároky na záruční opravy. V případě jízdy bez přívěsu nebo jiného nosného zařízení používané spojky je třeba odpojit od síťové zásuvky. Vyhrazujeme si právo na zavádění konstrukčních změn a změn vybavení a barvy a připouštíme možnost chybných informací v návodech k obsluze. Veškeré informace, údaje a ilustrace nejsou závazné.

V případě přívěsů bez mlhových světel je třeba toto osvětlení doplnit.

Ne přejímáme žádnou odpovědnost z titulu zavádění technických nebo elektronických změn, které zavedl výrobce motorového vozidla od chvíle zprovoznění elektrické jednotky a které vedou k vadné funkci zásuvky přívěsu nebo dalších periferních zařízení!

Modul přívěsu není přizpůsobený k vykonávání diagnózy! V případě, že diagnostické procesy vykonávané výrobcem nebo kontrolní mechanizmy posilované softwarem budou mít za následek generování protokolů chyb, které mají přímou nebo nepřímou souvislost s režimem přívěsu, v kompletu elektrického vedení zásuvky přívěsu je třeba odpojit modul přívěsu. Potom je třeba opětovně zahájit diagnostickou proceduru!

H!

Az elektromos készlet beszerelését szakszervizre, vagy megfelelően képzett személyre kell bízni. A szerelési munkák megkezdése előtt feltétlenül el kell olvasni a teljes szerelési utasítást. Az elektromos készlet beszerelése után a szerelési utasítást hozzá kell csatolni a gépjármű szervizdokumentációjához.

A rendeltetésszerű használat, vagy változtatások bevezetése az E készleten belül, vagy a berendezés alegységeinek cseréje esetén a garanciális jogok hatályukat veszítik. Utánfutó vagy más szállítóeszköz nélküli közlekedés esetében az alkalmazott csatlakozókat le kell oldani a hálózati csatlakozóaljzatokról. Fenntartjuk a jogot a szerkezeti változtatásokhoz, a felszereltség és a szín megváltoztatásához, úgyszintén fenntartjuk a jogot a használati utasításokban téves információ megjelenéséhez. Az információk, adatok, illusztrációk nem jelentenek kötelezettségvállalást.

A ködlámpa nélküli utánfutók esetében ezt a világítást ki kell egészíteni.

Nem vállalunk semmilyen felelősséget a műszaki vagy elektronikai változtatások bevezetéséért, amelyeket a gépjármű gyártója vezetett be az elektromos készlet első üzembe helyezése pillanatától, és amelyek pl. az utánfutó csatlakozóaljzatának, vagy perifériás berendezéseinek hibás működéséhez vezetnek. Az utánfutó modul nem alkalmas diagnosztikai feladatokra.

Abban az esetben, ha a gyártó, vagy a szoftver által támogatott ellenőrzőrendszerek által végrehajtott diagnosztikai műveletek az utánfutó üzemmóddal közvetlenül vagy közvetetten összefüggő hibajelentések keletkezéséhez vezetnek, az utánfutó csatlakozóaljzat vezetékkegéből ki kell kötni az utánfutó modult. Ezután a diagnosztikai eljárást meg kell ismételni!



Установка электрического комплекта должна быть выполнена в специализированной мастерской или соответственно обученным специалистом. Перед началом всех монтажных работ следует прочитать всю инструкцию по монтажу. После установки электрического комплекта к сервисным документам на машину надо приложить монтажную инструкцию.

Неправильное использование или введение изменений в области комплекта E, или изменение находящихся в устройстве узлов приводит к утрате гарантии. При езде без прицепа или другого несущего устройства используемые соединители надо отключать от розеток. Мы оставляем за собой право введения изменений в конструкции, оснастке и цвете, а также право появления ошибочной информации в инструкции по обслуживанию. Вся информация, данные и иллюстрации не имеют обязывающей силы.

Если прицеп не оснащён противотуманными фарами, такую оснастку надо установить.

Мы не берем на себя ответственности за введение технических или электронных изменений, которые ввел изготовитель транспортного средства от момента первого запуска электрического комплекта и которые ведут, например, к неправильному функционированию розетки прицепа или её периферийных устройств!

Модуль прицепа не приспособлен к проведению диагностики! Если диагностические процедуры проводились изготовителем или контрольные механизмы, поддерживаемые программным обеспечением, ведут к генерированию протокола ошибок, прямо или косвенно связанных с режимом прицепа, из комплекта проводов розетки прицепа надо отключить модуль прицепа. Затем повторно провести диагностическую процедуру!



Įmontuoti elektros prietaisų rinkinį rekomenduojama specialiose dirbtuvėse arba tai gali atlikti kvalifikuotas asmuo. Būtinai perskaitykite visą įmontavimo instrukciją ir tik tada pradėkite montavimo darbus. Baigus elektros prietaisų rinkinio montavimo darbus, prieš transporto priemonės techninės priežiūros dokumentų padėkite įmontavimo instrukciją.

Neteiksite teisės reikalauti garantinio aptarnavimo, jei naudositės ne pagal paskirtį arba pertvarkysite elektros prietaisų rinkinį ir jame esančius konstrukcinius elementus. Važiuojant be priekabos arba krovininio transporterio, iš elektros lizdo būtina ištraukti adapterius, jei tokie naudojami. Pasielkime teisę keisti konstrukciją, įrangą, spalvas ir nepriimame atsakomybės dėl klaidų. Visi duomenys ir paveikslėliai gali būti netikslūs.

Jei ant priekabos nėra galinių priešrūkinių žibintų, juos būtina įmontuoti.

Mes nepriimame jokios atsakomybės už techninius arba elektroninius pakeitimus, kurie atliekami po pirmojo elektros prietaisų rinkinio įjungimo, atliekamo transportopriemonės gamintojo, ir netinkamą, pavyzdžiui, priekabos elektros lizdo arba periferinių prietaisų veikimą!

Priekabos modulio diagnostikos atlikti negalima! Jei gamintojai atliekant diagnostikos procesus arba tikrinimo mechanizmai su programine įranga kuria gedimų protokolus, kurie tiesiogiai arba netiesiogiai yra susiję su priekabos režimu, nuo priekabos modulio būtina atjungti laidus, vedančius į priekabos elektros lizdą, ir iš naujo įjungti diagnostikos procesą!



Elektroierīces iemontēšanu jāveic specializētā darbnīcā vai attiecīgu kvalifikāciju ieguvušām personām. Pirms montāžas darbu sākšanas noteikti pilnībā izlasiet montāžas pamācību. Pēc elektroierīces iemontēšanas servisa dokumentu montāžas pamācība jāieliek transportlīdzeklī. Nepareizas elektroierīces vai tās konstrukcijas daļu lietošanas vai pārbūves gadījumā zūd jebkādas garantijas saistības.

Braucot bez piekabes vai kravu pārvadāšanas mehānisma nepieciešamības gadījumā izmantotie adapteri vienmēr jāizņem no kontaktlīdzdas. Paturam tiesības veikt konstrukcijas, aprīkojuma, krāsas izmaiņas izņemot kļūdas. Visi dati un attēli nav saistoši.

Piekabēm bez aizmugurējiem miglas lukuriem jāveic papildu aprīkošana.

Par tehniska rakstura vai elektronikas izmaiņām, kas tiek veiktas pēc elektroiekārtas pirmās ekspluatācijas sākšanas un kuras veic transportlīdzekļa ražotājs un ja tās, piemēram, rada kļūdainu piekabes kontaktlīdzdas vai tās perifērijas darbību, mēs neuzņemamies nekādas garantijas saistības!

Piekabes modulis nevar veikt diagnostiku! Ja ražotāja diagnostikas procesi vai programmatūras atbalstīti pārbaudes mehānismi sniedz kļūdainus ierakstu protokolus, kas tieši vai netieši ir saistīti ar braukšanu sakabes režīmā, tad piekabes modulis jāatdala no piekabes kontaktlīdzdas un vēlreiz jāsāk diagnostikas process!



Elektroonikakomplekti peab paigaldama eritōōkoda vōi vastavate kvalifikatsioonidega isik. Lugege enne kōikide monteerimistōōde algust paigaldusjuhend t̄aielikult l̄abi. Pange p̄arast elektroonikakomplekti paigaldamist paigaldusjuhend sōiduki teenindusdokumentatsiooni juurde.

Elektroonikakomplekti vōi selles sisalduvate detailide oskamatu kasutamise vōi muutmise puhul kaob igasugune õigus garantiinōuete esitamisele. J̄arelhaagise vōi koormakandurita sōitmisel tuleb vastavad adapterid alati pistikupesast eemaldada. J̄atame endale õiguse muudatusteks konstruksiooni, varustuse v̄arvi ning eksituste suhtes.

Andmed ja joonised pole õiguslikult siduvad.

Kui j̄arelhaagisel puuduvad tagumised udutuled, siis tuleb need paigaldada. Meie garantii ei laiene tehnilistele/elektroonilistele muudatustele, mida teeb sōidukitootja p̄arast elektroonikakomplekti esmakordset kasutuselevōtmist ja mis pōhjustavad n̄aiteks j̄arelhaagise pistikupesa vōi perifeeriaseadmete tōrkeid!

J̄arelhaagise moodul pole diagnostikavōimeline! Kui tootjapoolsed diagnostikaprotsessid vōi tarkvaratoega kontrollmehhanismid genereerivad valeprotokolle, mis on otseselt vōi kaudselt seotud j̄arelhaagise režiimiga, tuleb j̄arelhaagise moodul j̄arelhaagise pistiku kaablikomplektist lahutada ja diagnostikaprotseduur taask̄aivitada!



Elektrický systém musí instalovat špecializovaná dieľňa alebo kvalifikovaná osoba. Pred začatím všetkých montážnych prác si prečítajte celý návod na montáž. Po inštalovaní elektrického systému pripojte k servisným dokladom automobilu návod na montáž.

Nesprávne používanie alebo vykonávanie zmien v rozsahu kompletu E alebo výmena konštrukčných častí v zariadení vedie k strate nároku na záruku. V prípade jazdy bez prívessu alebo iného nosného zariadenia používané spojky odpojte zo sieťových zásuviek. Vyhradzujeme si právo na vykonávanie konštrukčných zmien, zmien vybavenia a farby ako aj právo na chybné informácie zistené v návode na obsluhu. Žiadne informácie, údaje a ilustrácie nemajú záväznú moc.

V prípade prívessov bez hmlových svetiel je toto osvetlenie potrebné doplniť.

Nepreberáme žiadnu zodpovednosť za zavedenie technických alebo elektronických zmien, ktoré zaviedol výrobca automobilu od chvíle prvého spustenia elektrického systému a ktoré vedú napríklad k nesprávnemu fungovaniu zásuvky prívessu alebo jeho periférnych zariadení!

Modul prívessu nie je prispôbený vykonávaniu diagnózy! V prípade, ak diagnostické procesy vykonávané výrobcem alebo kontrolné mechanizmy podporované softvérom vedú ku generovaniu chybových protokolov priamo alebo nepriamo súvisiacich s voľbou prívessu, z kompletu vodičov zásuvky prívessu je potrebné odpojiť modul prívessu. Následne znovu vykonajte diagnostickú procedúru!



Instalacja zestawu elektrycznego powinna być przeprowadzona przez warsztat specjalistyczny lub odpowiednio wykwalifikowaną osobę. Przed rozpoczęciem wszelkich prac montażowych koniecznie przeczytać należy całą instrukcję montażu. Po instalacji zestawu elektrycznego do dokumentów serwisowych pojazdu samochodowego dołączyć należy instrukcję montażu.

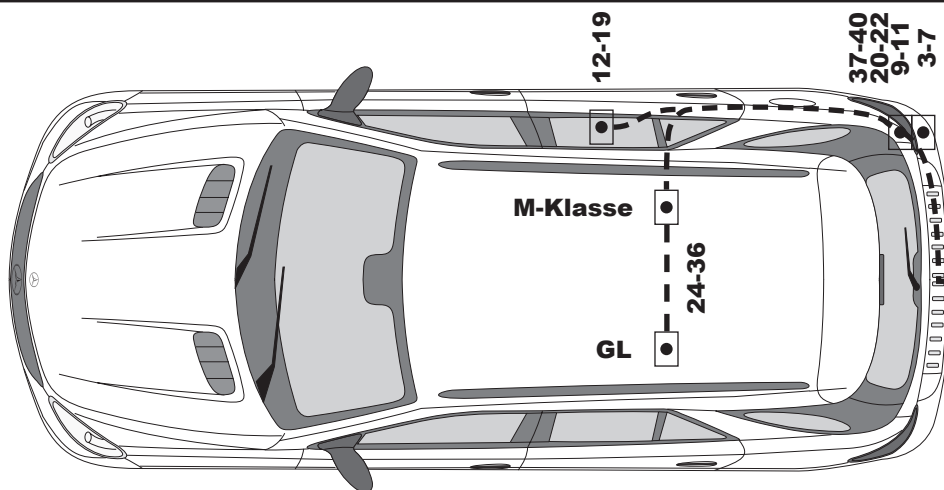
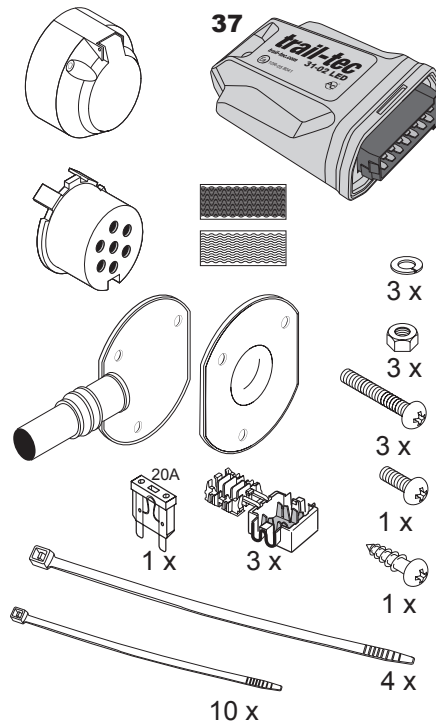
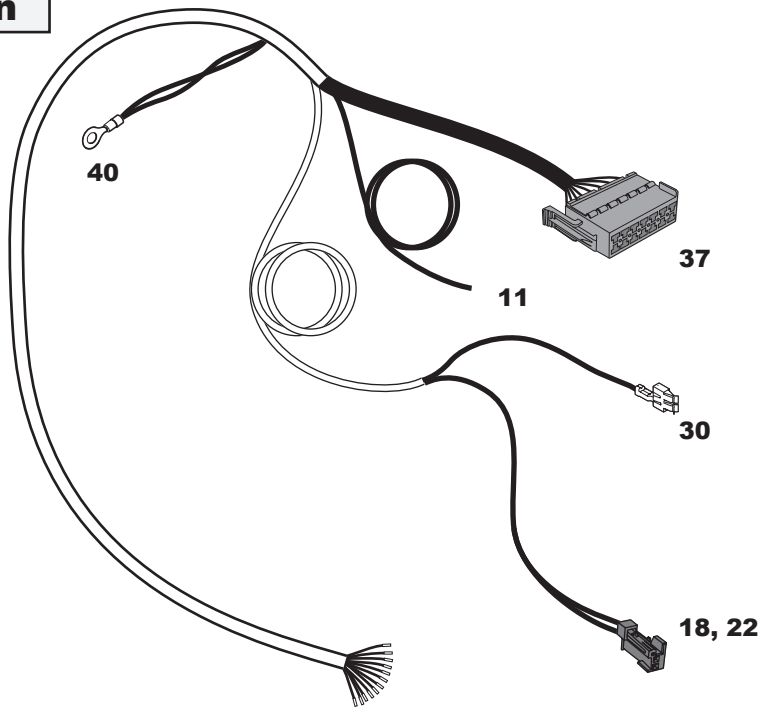
W przypadku nieprawidłowego używania lub wprowadzenia zmian w obrębie kompletu E, albo w przypadku wymiany znajdujących się w urządzeniu podzespołów, wygasają roszczenia gwarancyjne. W przypadku jazdy bez przyczepy lub innego urządzenia nośnego używane łączniki należy odłączać od gniazd sieciowych. Zastrzegamy sobie prawo do wprowadzania zmian konstrukcyjnych, zmian wyposażenia i koloru, a także prawo do pojawiania się błędnych informacji w instrukcjach obsługi. Wszystkie informacje, dane i ilustracje nie posiadają mocy wiążącej.

W przypadku przyczep bez świateł przeciwmgielnych, oświetlenie to należy uzupełniać.

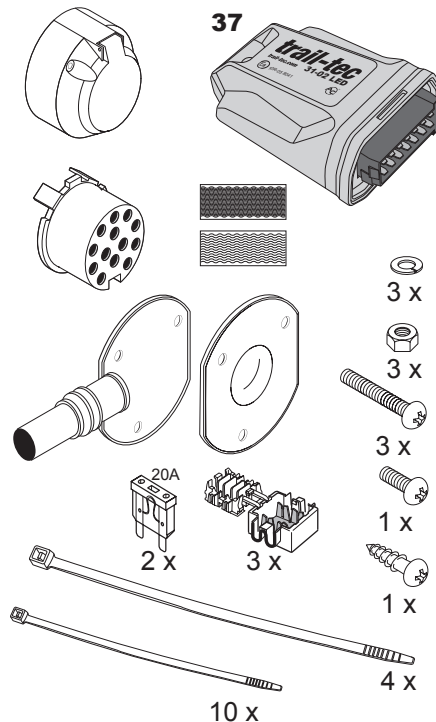
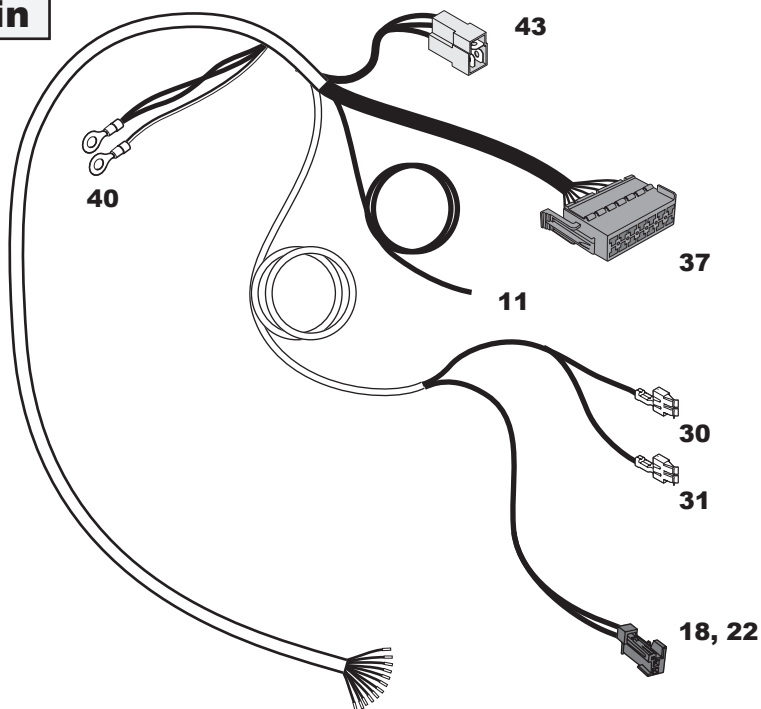
Nie przejmujemy żadnej odpowiedzialności z tytułu wprowadzania technicznych lub elektronicznych zmian, które wprowadził producent pojazdu samochodowego od chwili pierwszego uruchomienia zestawu elektrycznego i które prowadzą na przykład do błędnego funkcjonowania gniazda przyczepy lub jego urządzeń peryferyjnych!

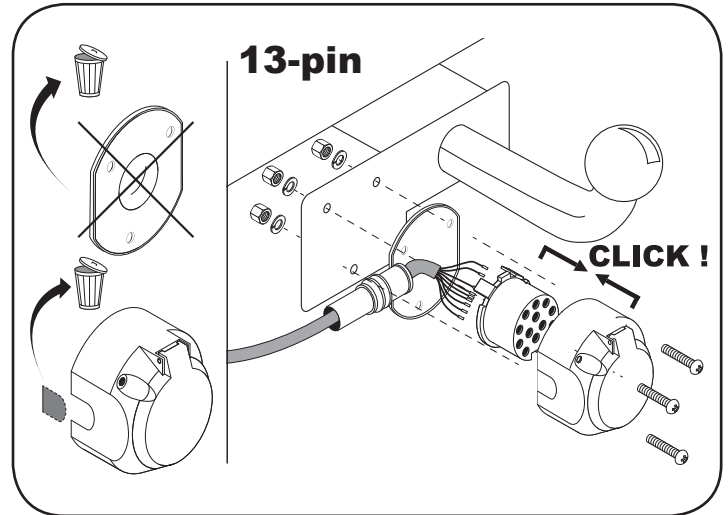
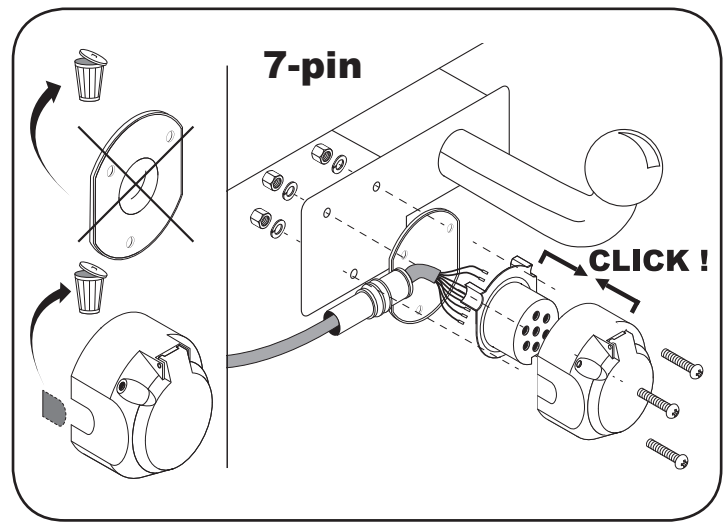
Moduł przyczepy nie jest przystosowany do przeprowadzania diagnozy! W przypadku, gdy procesy diagnostyczne przeprowadzane przez producenta lub mechanizmy kontrolne wspomagane przez oprogramowanie doprowadzają do generowania protokołów błędów posiadających związek pośredni lub bezpośredni z trybem przyczepy, z kompletu przewodów gniazda przyczepy odłączyć należy moduł przyczepy. Następnie powtórnie przeprowadzić należy procedurę diagnostyczną!

7-pin

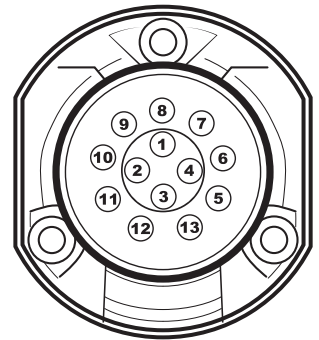
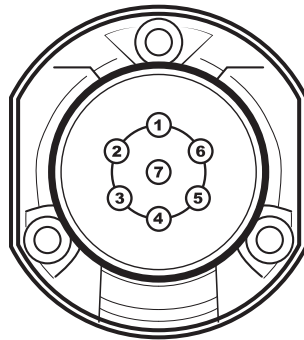


13-pin



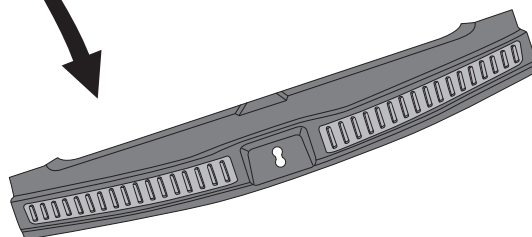
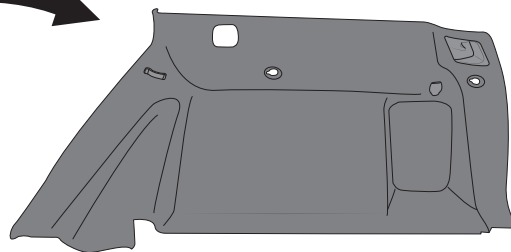
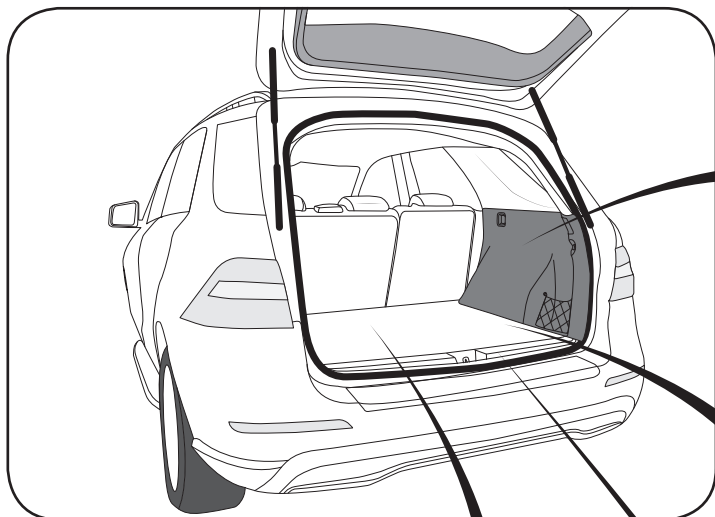
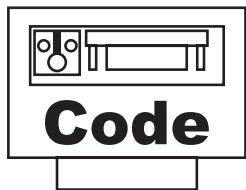
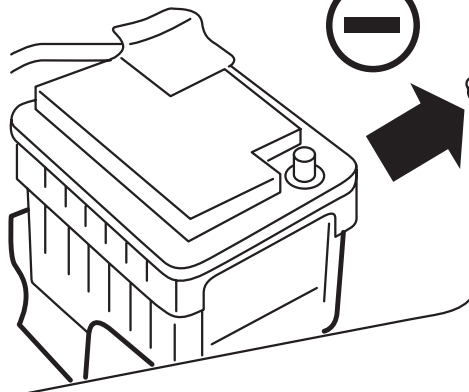
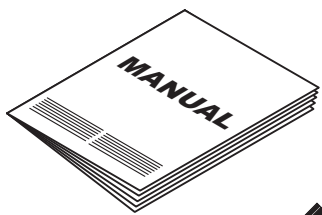


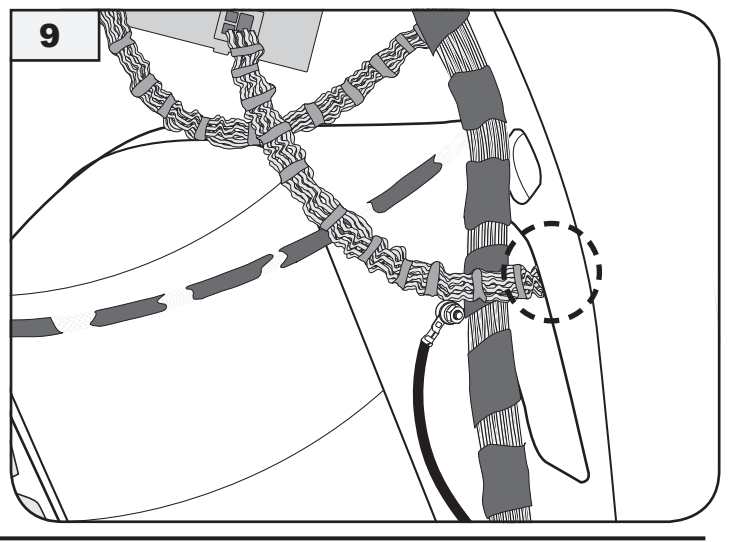
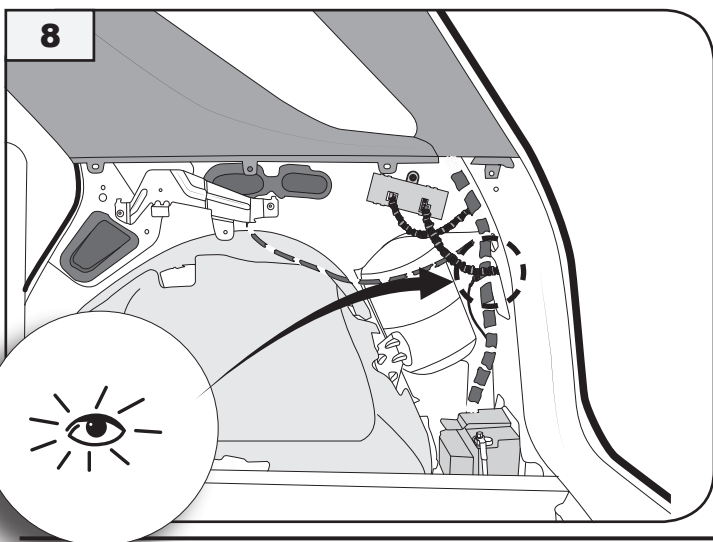
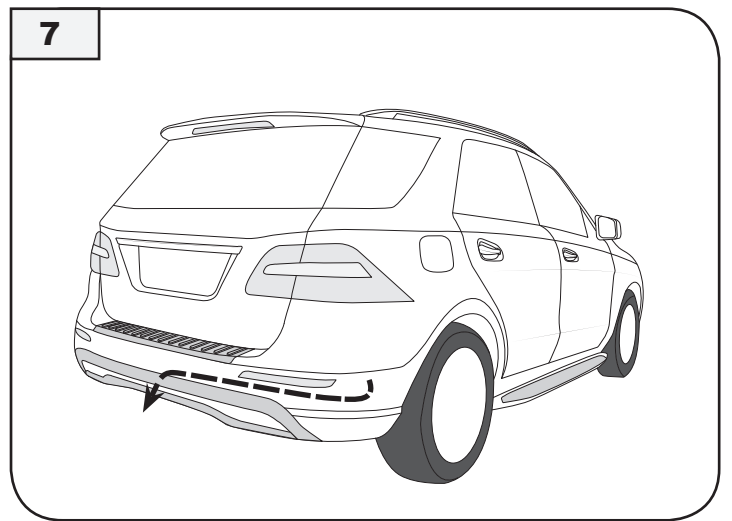
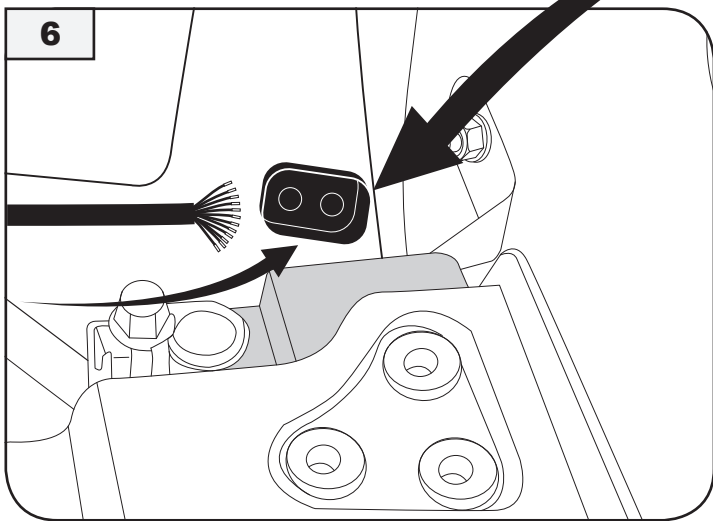
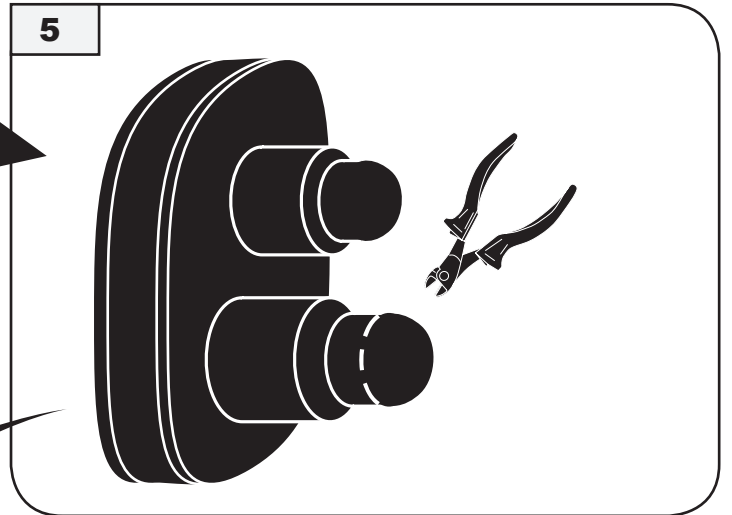
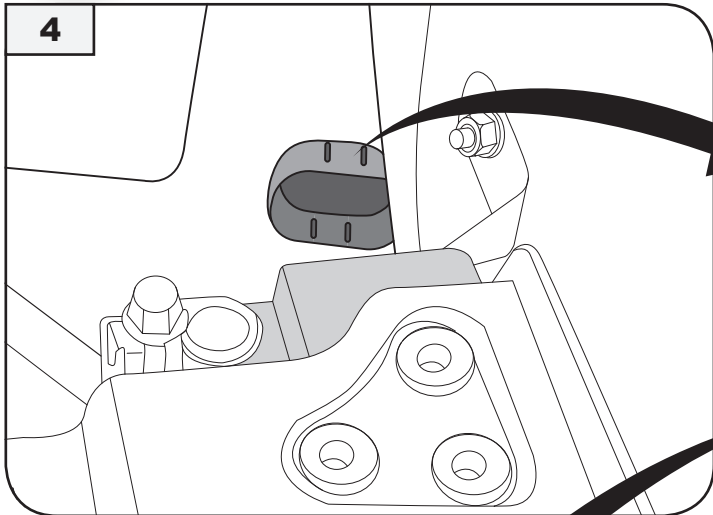
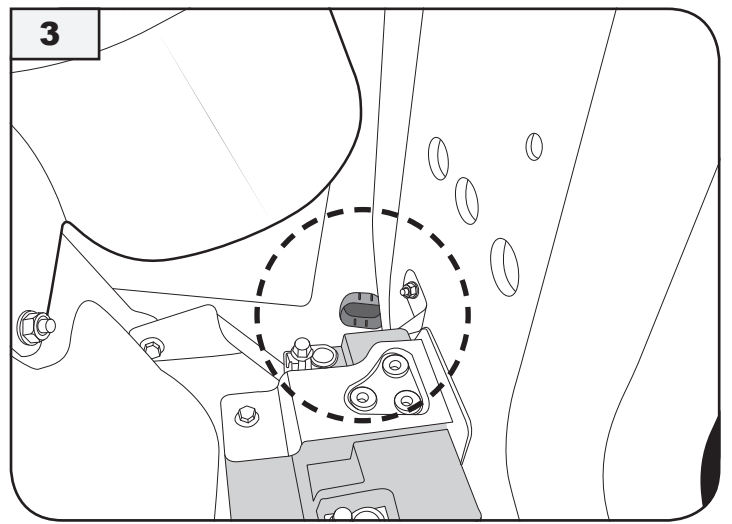
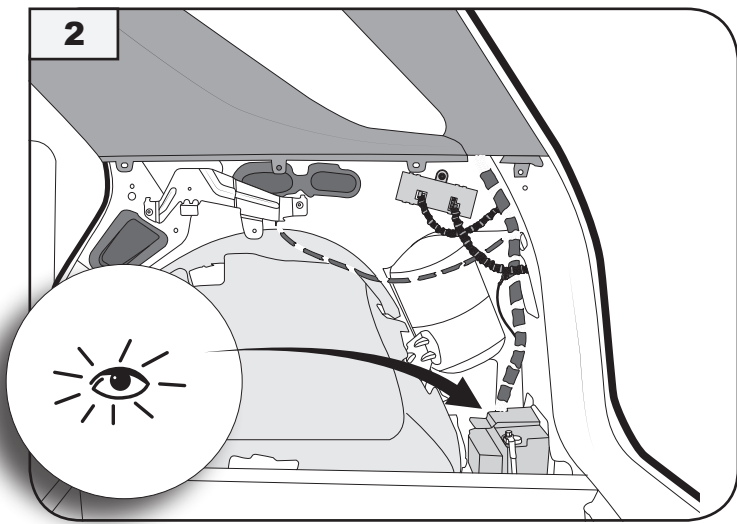
7-pin + 13-pin		
1	bk / wh	←
2	gy	
3	bn	
4	bk / gn	→
5	gy / rd	
6	bk / rd	
7	gy / bk	
13-pin		
8	bu / rd	
9	rd / bu	
10	ye	
11	wh / bn	
12	no	
13	wh / bn	

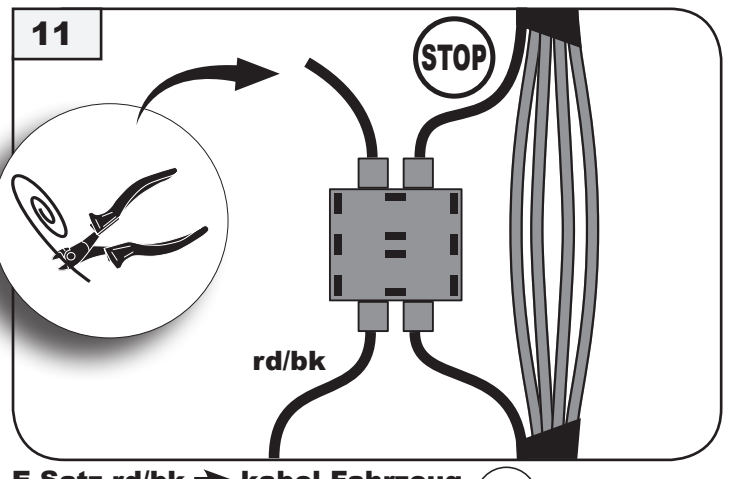
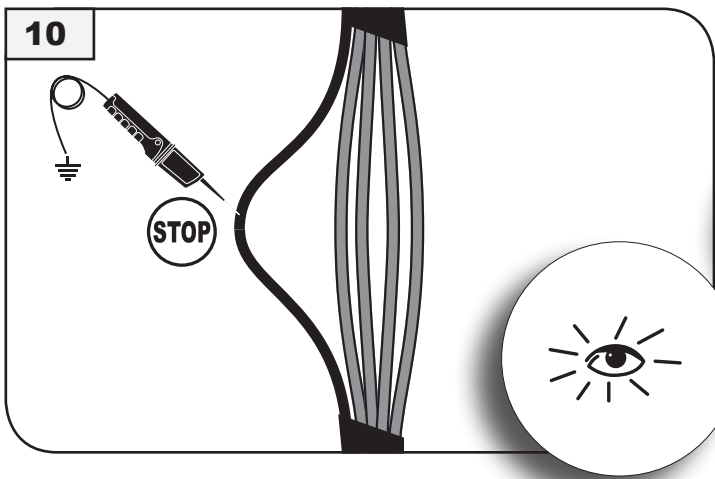


	wh	bk	ye	bn	gy	gn	rd	bu	or	pu	no
(D)	weiss	schwarz	gelb	braun	grau	grün	rot	blau	orange	violett	nicht belegt
(GB)	white	black	yellow	brown	grey	green	red	blue	orange	purple	not occupied
(F)	blanc	noir	jaune	brun	gris	vert	rouge	bleu	orange	violet	inutilisé
(NL)	wit	zwart	geel	bruin	grijs	groen	rood	blauw	oranje	violet	niet aangesloten
(DK)	hvid	sort	gul	brun	grå	grøn	rød	blå	orange	violet	ikke anvendt
(N)	hvit	svart	gul	brun	grå	grøn	rød	blå	oransje	fiollett	ikke i bruk
(S)	hvit	svart	gul	brun	grå	grönn	röd	blå	orange	violett	ej använd
(FIN)	valkoinen	musta	keltainen	ruseka	harmaa	vihreä	punainen	sininen	oranssi	violetti	ei varattu
(I)	bianco	nero	giallo	marrone	grigio	verde	rosso	blu	arancione	viola	libero
(E)	blanco	negro	amarillo	marón	gris	verde	rojo	azul	anaranjado	violetta	no ocupado
(CZ)	bílý	černý	žlutý	hnědý	šedý	zelený	červený	modrý	oranžový	vialový	neobsazen
(H)	fehér	fekete	sárga	barna	szürke	zöld	piros	kék	narancssárga	l'bolyakék	nem foglalt
(RU)	белый	черный	жёлтый	коричневый	серый	зеленый	красный	голубой	пурпурный	оранжевый	свободно
(LT)	balta	juoda	geltona	ruda	pilka	žalia	raudona	mėlyna	oranžinė	purpurinė	laisva
(LV)	balta	meina	dzeltena	bruna	peleka	zala	sarkana	zila	oranža	purpursarkana	brvrs
(EST)	valge	must	kollane	pruun	hall	roheline	punane	sinine	oraanž	purpurpunane	vaba
(SK)	bela	čierny	žltý	hnedý	šedý	zelený	červený	modrý	pomarančový	fialový	neosadený
(PL)	biały	czarny	żółty	brązowy	szary	zielony	czerwony	niebieski	pomarańczowy	fioletowy	wolny

1

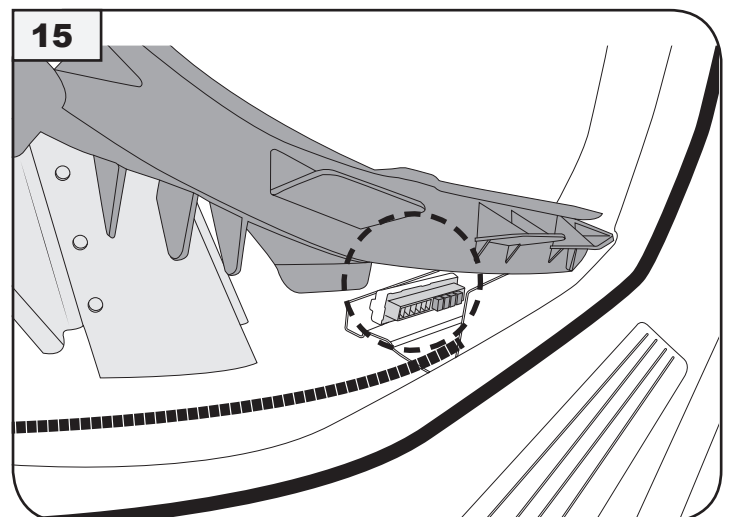
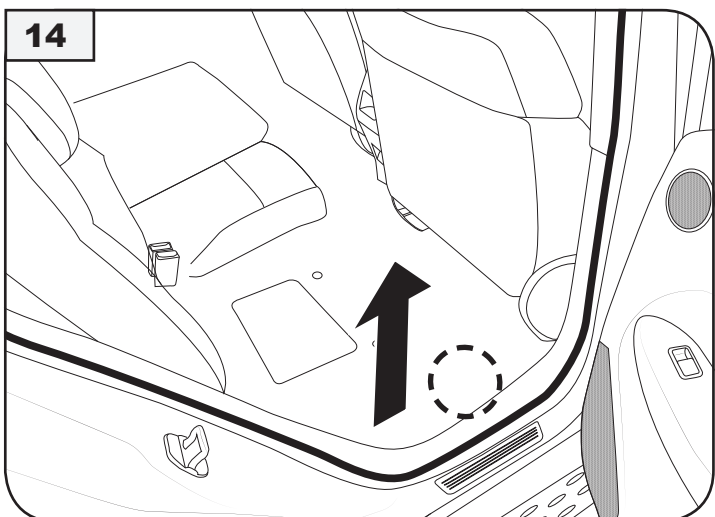
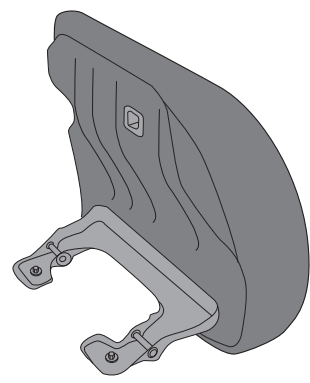
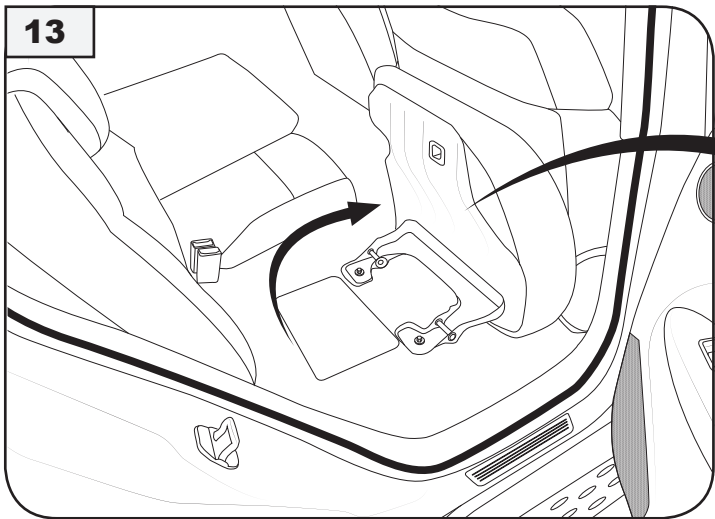
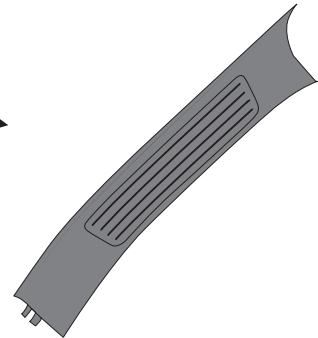
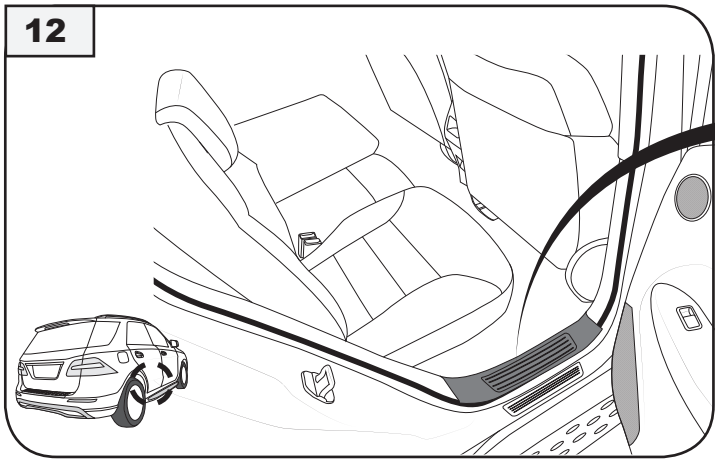


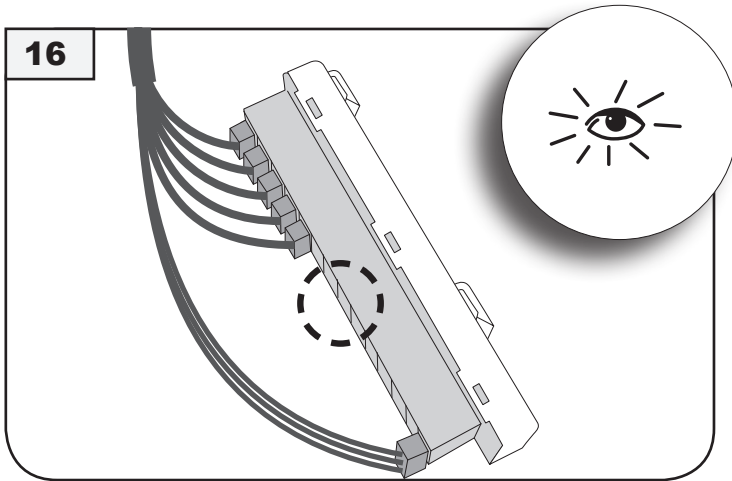




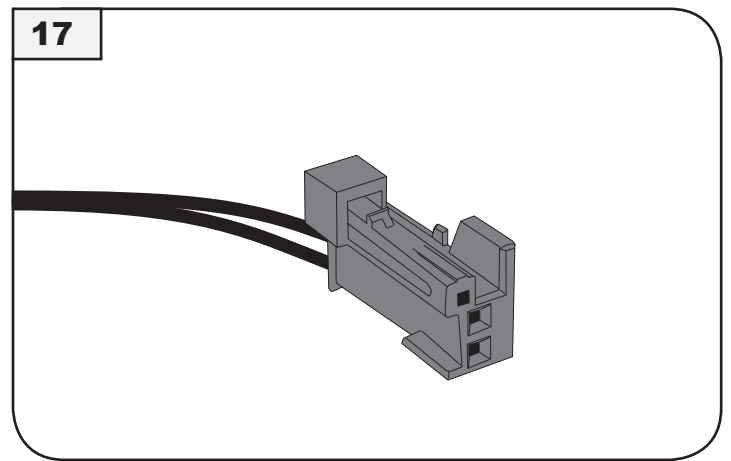
E-Satz rd/bk → kabel Fahrzeug **STOP**
 e-kit rd/bk → cabel car **STOP**

CAN (bn/rd, bn) OPTION 1 12 → 19

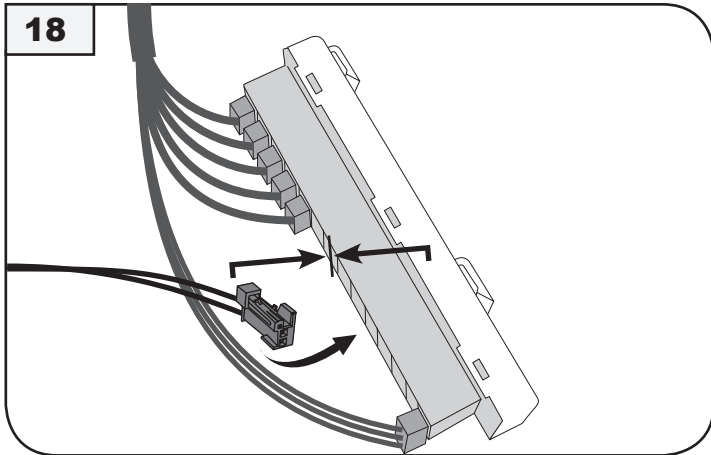




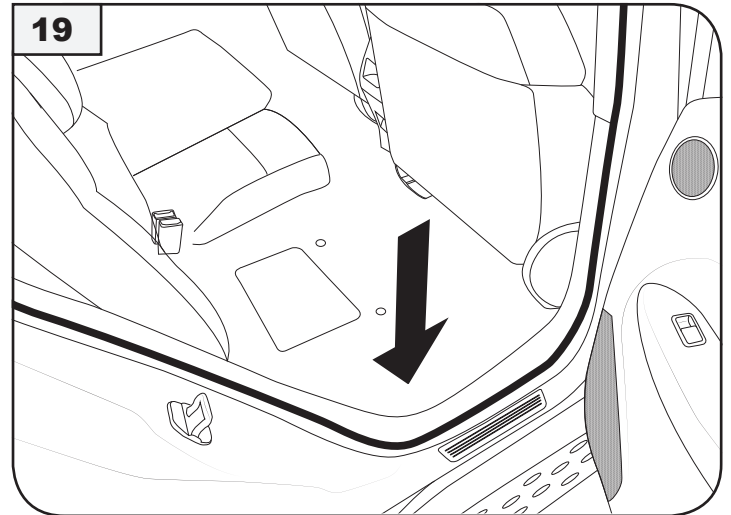
16
Freie Kammer
free chamber



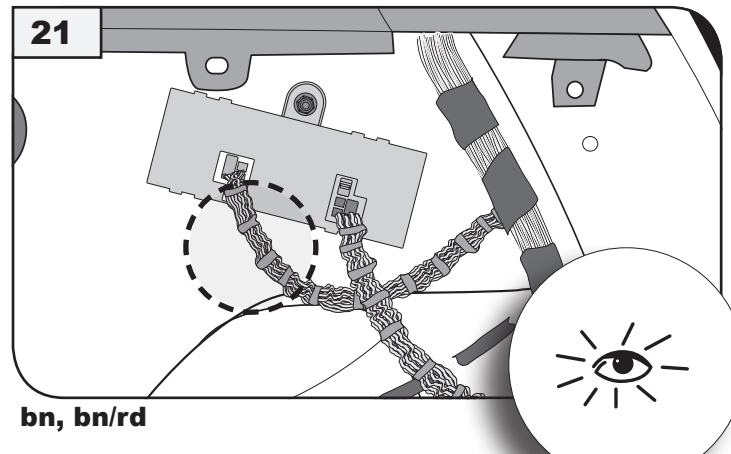
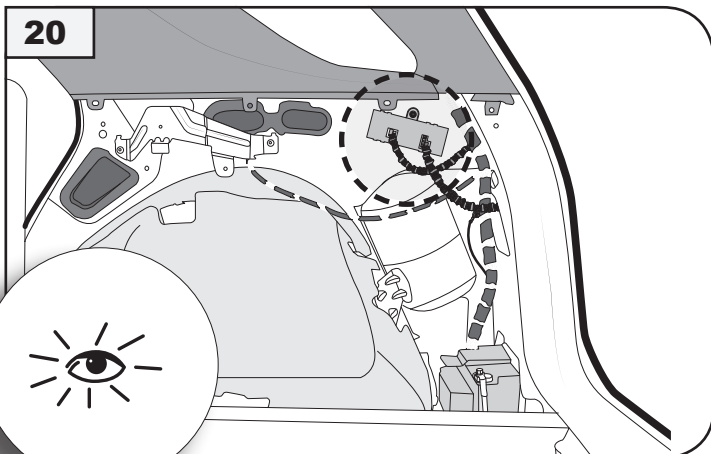
17
E-Satz bn/rd + bn
e-kit bn/rd + bn



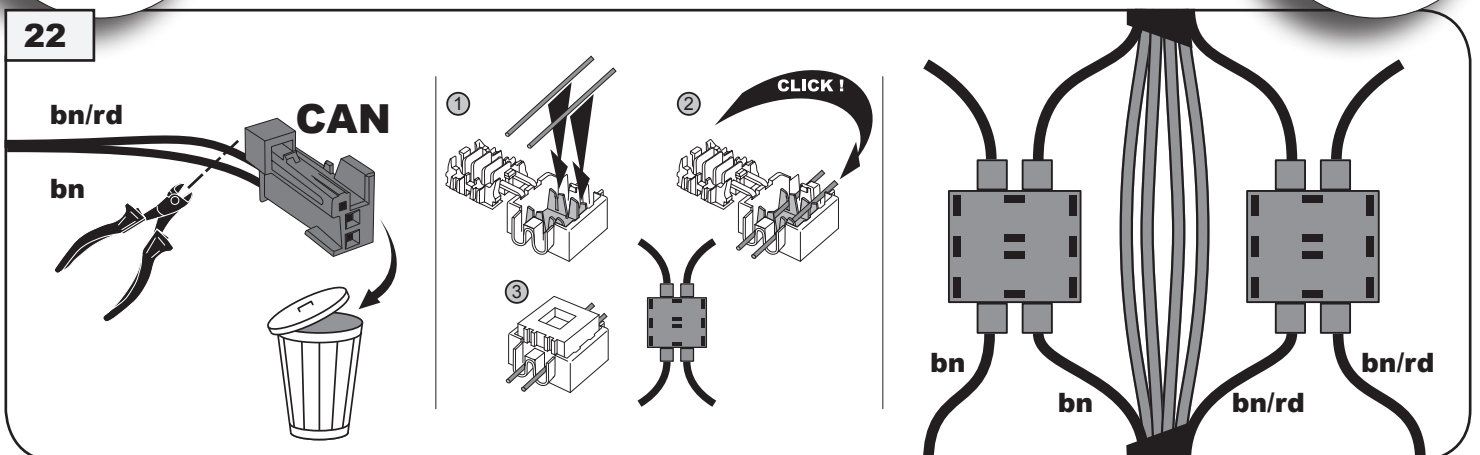
18
E-Satz bn/rd + bn → Freie Kammer
e-kit bn/rd + bn → free chamber



CAN (bn/rd, bn) OPTION 2 20 → 22

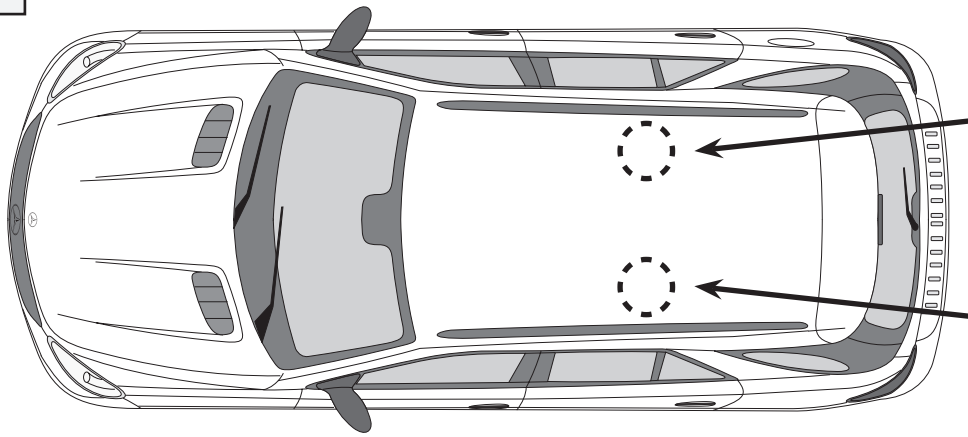


21
bn, bn/rd



E-Satz bn → kabel bn (PIN 4), E-Satz bn/rd → kabel bn/rd (PIN 3)
e-kit bn → cabel car bn (PIN 4), e-kit bn/rd → cabel bn/rd (PIN 3)

23



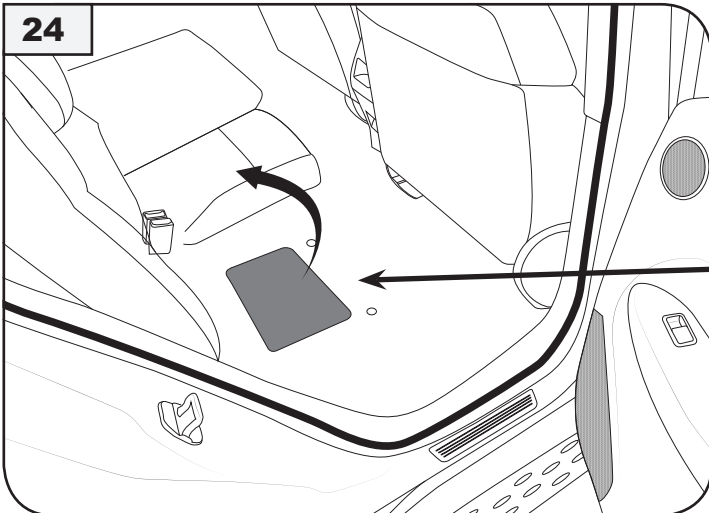
**M-Klasse 2011 –
GLE 2015 –
→ 21**

SAM

**GL 11.2012 –
GLS 2015 –**

22 → 23

24



**M-Klasse 2011 –
GLE 2015 –**

SAM

25

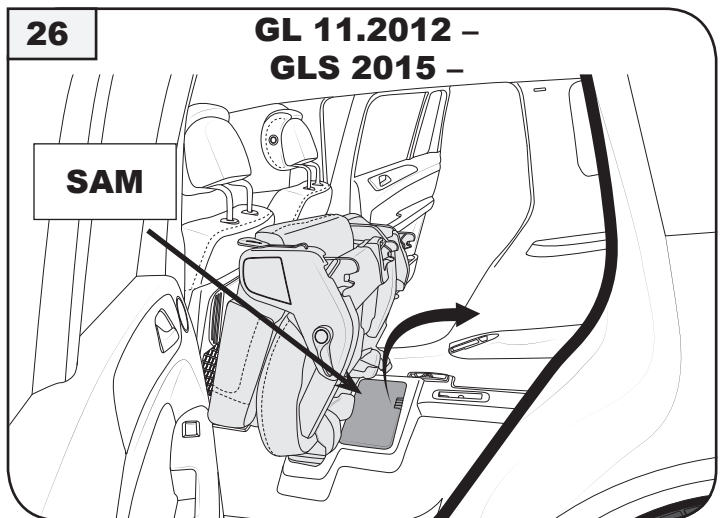
**GL 11.2012 –
GLS 2015 –**



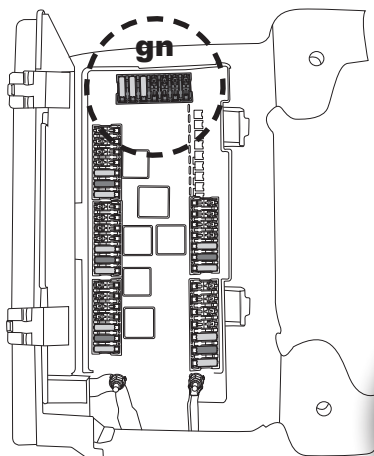
26

**GL 11.2012 –
GLS 2015 –**

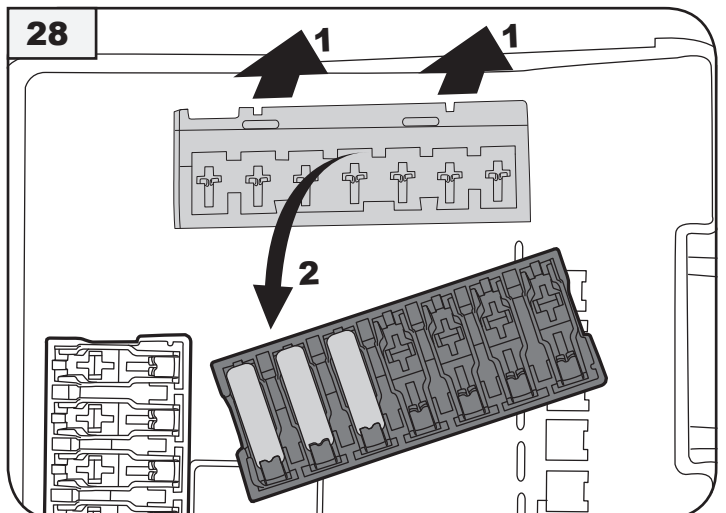
SAM



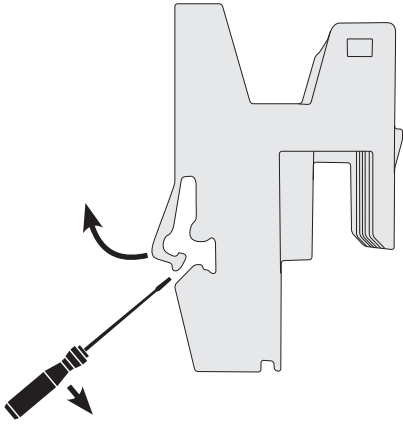
27



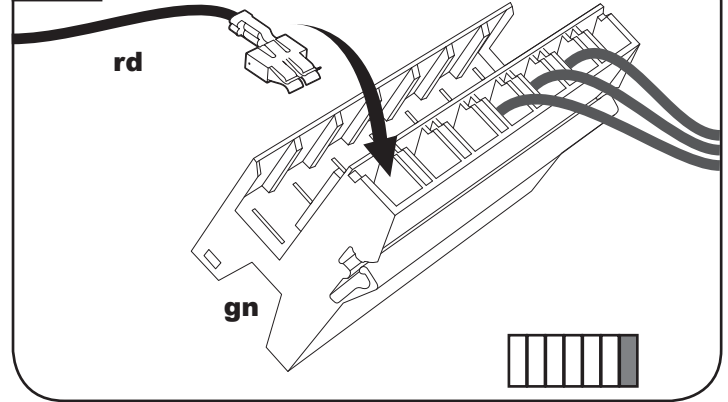
28



29

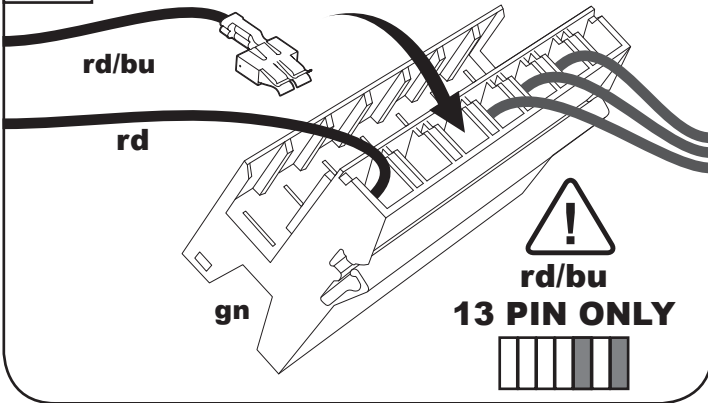


30



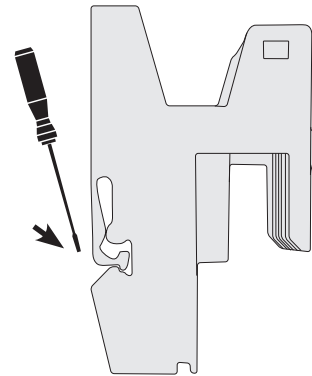
E-Satz rd →
e-kit rd →

31

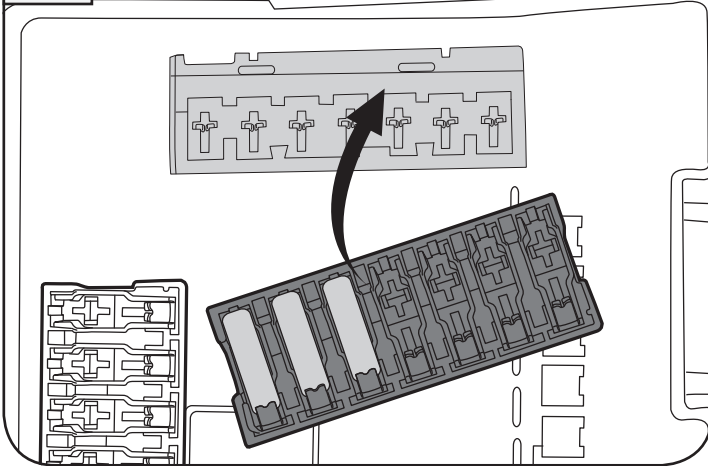


E-Satz rd/bu →
e-kit rd/bu →

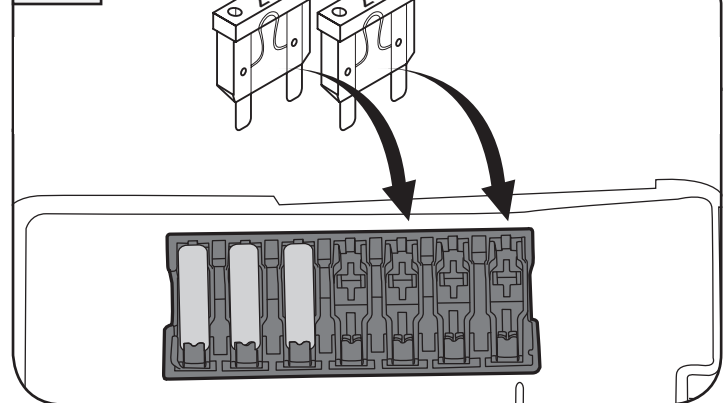
32



33

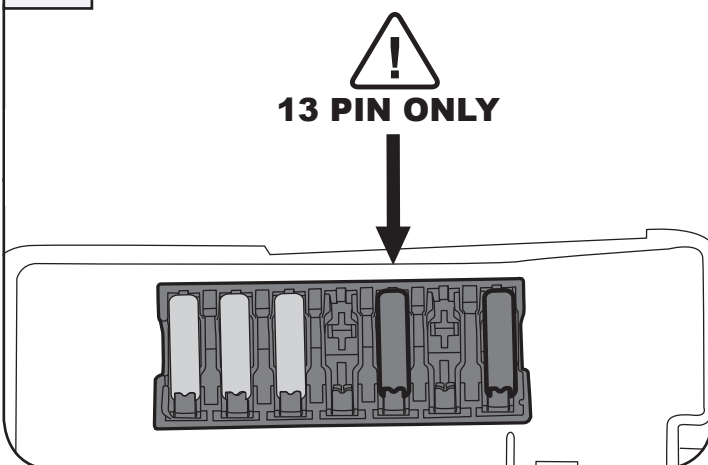


34

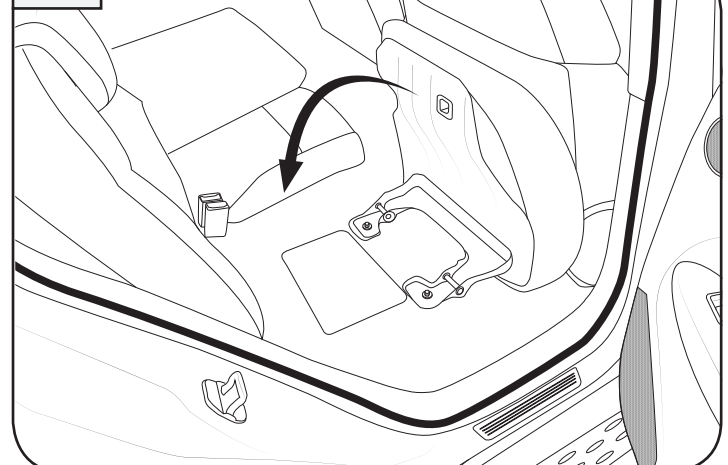


Sicherung 20A (+ 20A 13 pin)
fuse 20A (+ 20A 13 pin)

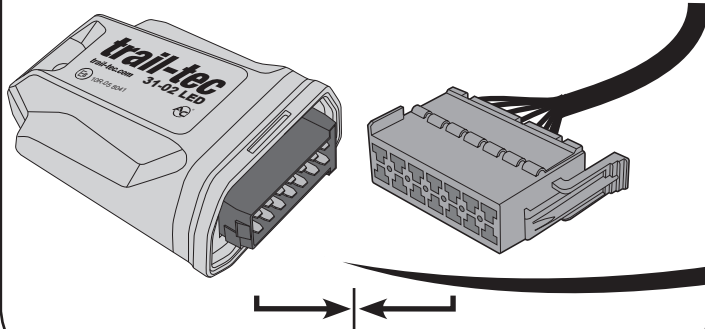
35



36

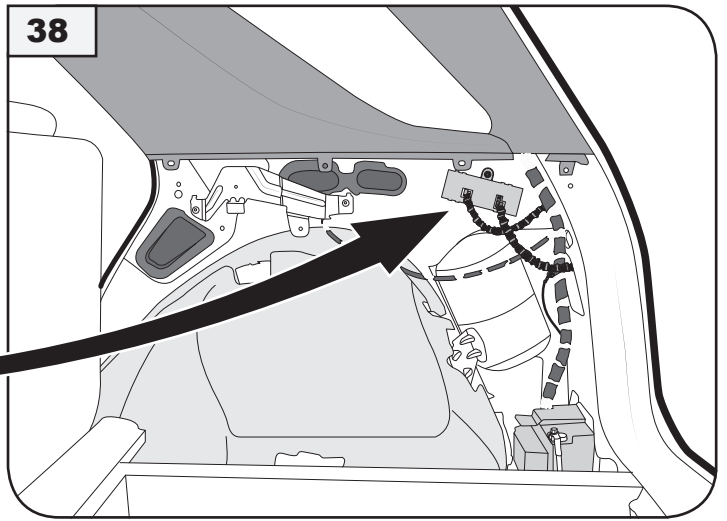


37

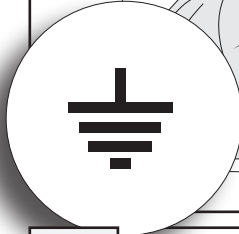
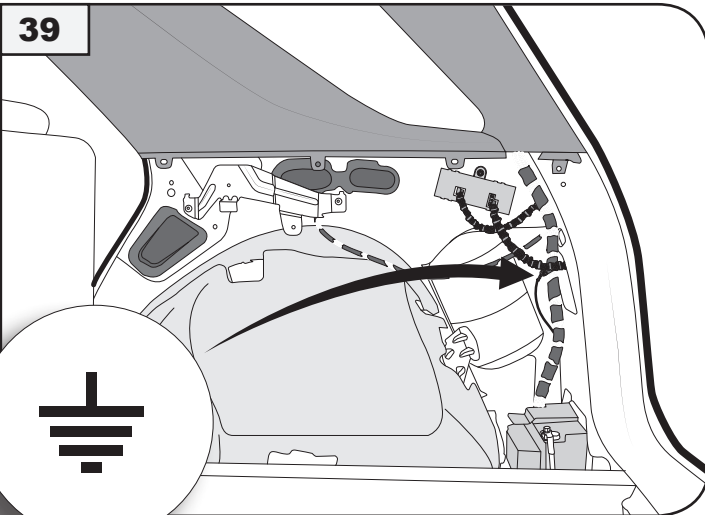


Modul Trail-tec 31-02 LED → Stecker 14 pin E-Satz
 modul rail-tec 31-02 LED → socket 14 pin e-kit

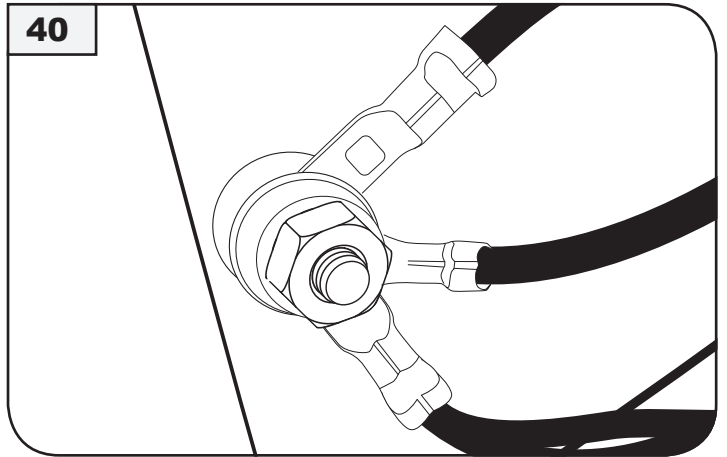
38



39

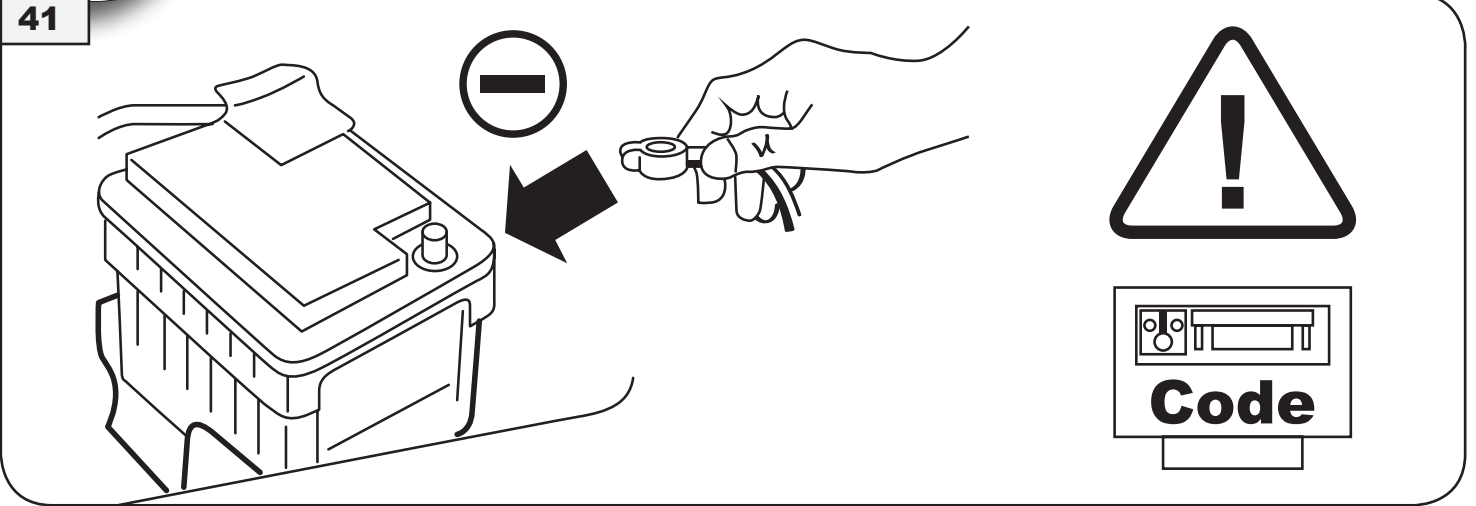


40



E-Satz bn → , + wh/bn 13 pin
 e-kit bn → , + wh/bn 13 pin

41

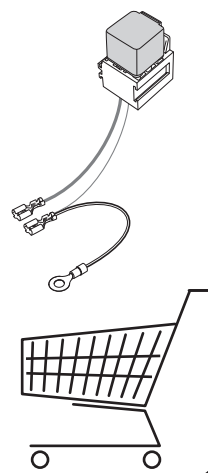
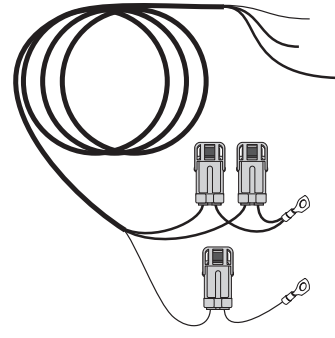
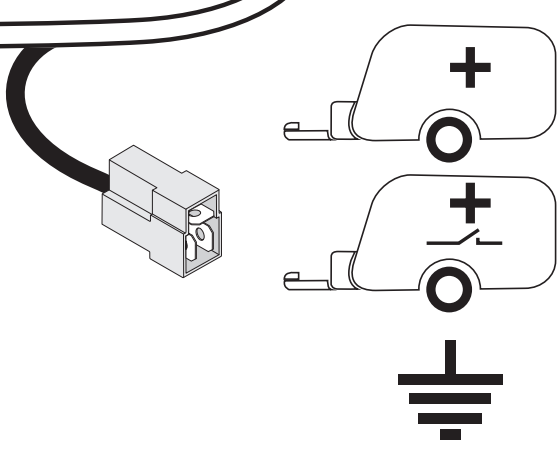


42



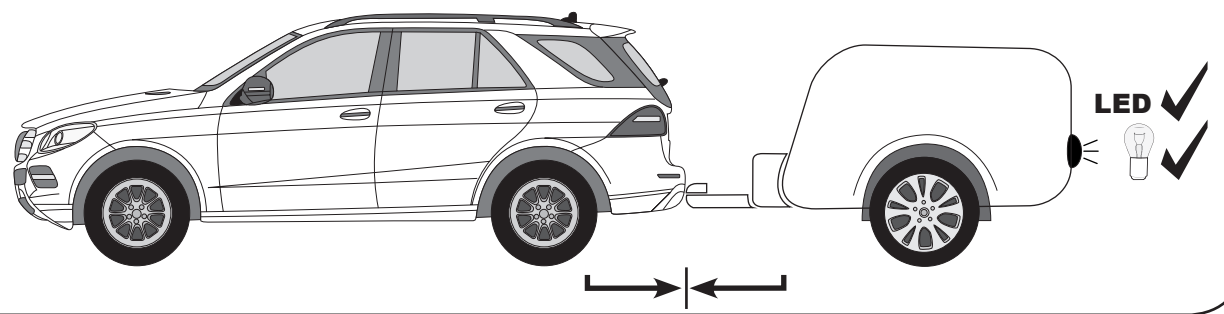
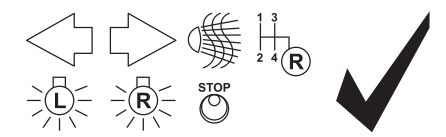
43

OPTIONAL

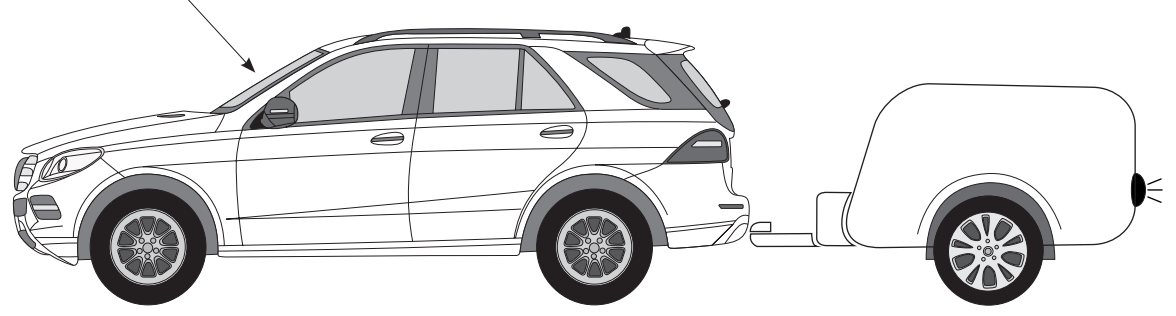
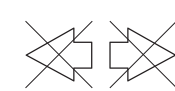


Nummer: WYR991699R
part number: WYR991699R

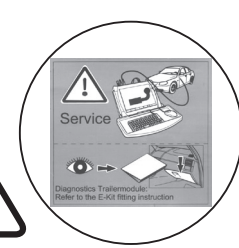
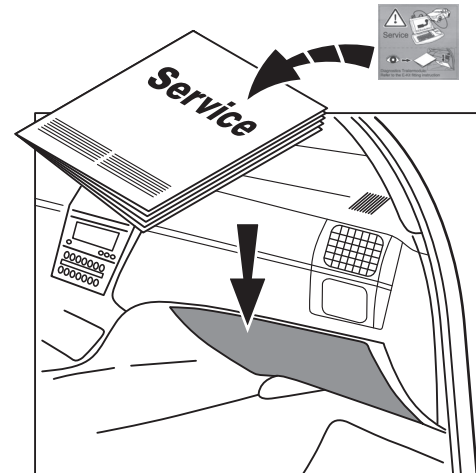
44



45



46



Anhängerbetrieb konfigurieren / Set up trailer operation

D!

Allgemein

Nach Einbau des E-Satzes sind die obligatorische Anhängerbeleuchtung sowie die in einigen Ländern gesetzlich vorgeschriebene Anhängerblinküberwachung ohne jede Freischaltung am Fahrzeug gewährleistet! Ein Defekt eines Fahrtrichtungsanzeigers am Anhänger wird dem Fahrer über das Informationsdisplay im Kombiinstrument angezeigt!

Fahrzeuge mit Einparkhilfe

Die automatische Deaktivierung der rückwärtigen Einparkhilfe im Anhängerbetrieb wird durch die nachfolgende Codierung via Star-Diagnosis erreicht:

Mit Star-Diagnosis die Variantencodierung für die Anhängervorrichtung durchführen.

1. Star-Diagnosis mit Auto verbinden.
2. Programm starten.
3. „Sonderfunktionen“ wählen.
4. „Eingabe bei Nachrüstungen oder Umbauten“ wählen.
5. Benutzernahme und Passwort eingeben.
6. Beim oberen Feld (+)550 eingeben.
7. Akzeptieren und das Programm beenden.
8. Programm starten.
9. „Steuergeräte Ansicht“ wählen.
 - „EZS“ (Elektronisches Zündschloss)
 - Anpassung
 - Konfiguration SCN-Codierung
 - „SAM“ (Signalerfass- und Ansteuermodul)
 - Anpassung
 - Konfiguration SCN-Codierung

Nach erfolgter Codierung wird neben der Deaktivierung einer rückwärtigen Einparkhilfe im Anhängerbetrieb auch der Ausfall eines Fahrtrichtungsanzeigers am Anhänger als erweiterte Fehlermeldung im Informationsdisplay des Kombiinstrumentes dargestellt, verbunden mit einer Blinkfrequenzerhöhung der fahrzeugseitigen Kontrolleuchte für Fahrtrichtungsanzeige!

GB!

General

After installing the electrical kit, the mandatory trailer lighting and the trailer indicator monitoring are available without further activation in the vehicle like it is required by law in some countries! Any defect of the trailers direction indicators is shown by the information display in the instrument cluster!

Vehicles with parking assistance:

The automatic deactivation of the rear parking assistance while trailer operation, is achieved by coding with Star-Diagnosis:

Perform the variant coding for the towing hitch by using Star-Diagnosis.

1. Connect Star Diagnosis scanner with the vehicle.
2. Start the program.
3. Select „Special functions“
4. Select „Data entering on installation or modification“
5. Enter the user's name and the password.
6. Enter (+)550 in the first box.
7. Confirm the value and exit the program.
8. Start the program.
9. Select „Drivers' view“.
 - „EZS“ (electronic ignition lock)
 - adaptation
 - SCN coding configuration
 - „SAM“ (signal acquisition module)
 - adaptation
 - SCN coding configuration

After coding, the electrical kit not only deactivate the rear parking assistance when using a trailer, but also showing any defect of the trailers indicators in the information display with a frequency increase of the indicator monitoring lamp.

F!

Généralités

Après le montage d'un kit électrique, l'éclairage obligatoire de la remorque ainsi que la surveillance - prescrite dans certains pays - des indicateurs de direction de la remorque sont assurés sur le véhicule, sans qu'aucune validation ne soit nécessaire! Un défaut de l'indicateur de direction de la remorque est signalé au conducteur sur le panel de contrôle!

Véhicules avec aide au parking

La désactivation automatique de l'aide au parking montée à l'arrière, lors de l'utilisation d'une remorque est obtenue par le codage suivant sur le système d'assistance et de diagnostic Star: codage des variantes:

Effectuer le codage des variantes pour le dispositif d'attelage avec le diagnostic Star.

1. Brancher au véhicule le testeur Star Diagnosis.
2. Lancer le logiciel.
3. Choisir « Fonctions spéciales ».
4. Choisir « Enregistrement des données lors du montage ou de la reconfiguration ».
5. Inscrire le nom d'utilisateur et le mot de passe.
6. Inscrire dans le premier champ (+)550.
7. Valider la valeur et fermer le logiciel.
8. Lancer le logiciel.
9. Choisir « La vue des pilotes »
 - « EZS » (Interrupteur électronique de l'allumage)
 - adaptation
 - configuration du codage SCN
 - « SAM » (module de réception des signaux et de la commande)
 - adaptation
 - configuration du codage SCN

Lorsque le codage est effectué, outre la désactivation de l'aide au parking montée à l'arrière, en présence d'une remorque, la panne d'un indicateur de direction de la remorque est présentée comme un message d'erreur étendu sur l'affichage d'information de l'instrument combiné, associée à une augmentation de la fréquence de clignotement des voyants de contrôle des indicateurs de direction, côté conducteur!



Algemeen

Na de inbouw van de elektrosets is de verplichte aanhangerverlichting alsmede de in enkele landen wettelijk voorgeschreven knipperlichtcontrole voor aanhangers zonder iedere vrijschakeling op de auto gegarandeerd! Een defecte richtingaanwijzer op de aanhanger zal voor de bestuurder via het informatiedisplay in het combi-instrumenten worden weergegeven!

Auto's met parkeerhulp

De automatische deactivering van de achteruitparkeerhulp bij de aanhangeraandrijving wordt door de volgende codering via Star-Diagnosis uitgevoerd:

Met Star-Diagnosis voert u de variantencodering voor de aanhangervoorziening uit.

1. Sluit de tester Star Diagnosis aan op het voertuig.
2. Start het programma.
3. Kies "Bijzondere functies".
4. Kies "Opslaan van gegevens bij montage of aanpassing".
5. Voer de gebruikersnaam en het wachtwoord in.
6. Voer (+)550 in op het eerste veld.
7. Bevestig deze waarde en sluit het programma af.
8. Start het programma.
9. Kies "Bekijken drivers".
 - „EZS" (elektronische ontstekingschakelaar)
 - aanpassing
 - configuratie SCN-codering
 - "SAM" (module voor de ontvangst van signalen en besturing)
 - aanpassing
 - configuratie SCN-codering

Na succesvolle codering wordt naast de deactivering van een achteruitparkeerhulp bij de aanhangeraandrijving ook de uitval van een richtingaanwijzer op de aanhanger als uitgebreide foutmelding in het informatiedisplay van het combi-instrument weergegeven, gekoppeld aan een hogere knipperfrequentie van de autocontrolelampjes voor het knipperlicht!



Generelle oplysninger

Installering af det elektriske udstyr sikrer, at de obligatoriske lygter på påhængsvognen, og i nogle lande også det obligatoriske system for blinkende lys på påhængsvognen, er til stede uden behov for foretagelse af en aktivering! Fejl på påhængsvognens retningsviser for kørselsretning er vist over for føreren på infodisplayet anbragt på kontrolpulten!

Biler med parkeringshjælp

En automatisk deaktivering af systemet for bilens baglæns parkering med påhængsvogndrift opnås ved følgende kodning i Star-Diagnosis option:

Ved hjælp af Star-Diagnosis option foretages kodning af udstyrets variant og de anordninger, der tjener til påhængsvognens tilkobling.

1. Slut Star-Diagnosis til bilen.
2. Start programmet.
3. Vælg "Specialfunktioner".
4. Vælg "Indgang til eftermontering eller rekonstruktion".
5. Indtast brugernavn og adgangskode.
6. Indtast (+) 550 i øverste felt.
7. Accepter og luk programmet.
8. Start programmet.
9. Vælg "Se Kontrolenhed".
 - "ETL" (elektronisk tændingslås)
 - Tilpasning
 - Konfiguration af SCN-kodning
 - "SAM" (Signaloptagelses- og aktiveringsmodul)
 - Tilpasning
 - Konfiguration af SCN-kodning

Efter den gennemførte kodning viser det på kontrolpulten anbragte infodisplay – ved siden af deaktivering af system for bilens baglæns parkering med påhængsvogn – også forstyrrelser i funktion af retningsviser for kørselsretning på påhængsvognen i form af en udvidet fejlmelding. Denne visning er kombineret med forhøjet hyppighed af blinker på kontrollampen for kørselsretning, der er anbragt på bilens side!



Generelt

Efter montering av e-utstyr garanteres obligatorisk tilhengerbelysning så vel som den i noen land ved lov foreskrevne blinkkontroll for tilhenger uten innkobling av kjøretøyet! En defekt kjøreretningsindikator på tilhengeren vil kunne leses av føreren på informasjonsdisplayet i kombiinstrumentet!

Kjøretøy med lukeparkeringshjelp

Automatisk deaktivering av lukeparkeringshjelp bakover i tilhengerfunksjonen oppnås ved følgende koding via Star-Diagnosis:

Gjennomfør variantkoding av tilhengeranordningen med Star-Diagnosis.

1. Koble Star-Diagnosis til bilen.
2. Start programmet.
3. Velg "Special functions" (Spesialfunksjoner).
4. Velg "Entry for backfittings or reconstructions" (Oppføring for bakbeslag eller rekonstruksjoner).
5. Skriv inn brukernavn og passord.
6. Skriv (+)550 i det øverste feltet.
7. Godta og lukk deretter programmet.
8. Start programmet.
9. Velg "Control devices view" (Vis kontrollenheter).
 - "EIL" (elektronisk startspærre)
 - Adjustment (Justering)
 - Configuration of SCN coding (Konfigurasjon av SCN-koding)
 - "SAM" (signalsamling og aktiveringsmodul)
 - Adjustment (Justering)
 - Configuration of SCN coding (Konfigurasjon av SCN-koding)

Efter utført koding vises foruten deaktivering av lukeparkeringshjelp bakover i tilhengerfunksjonen også bortfall av kjøreretningsindikator på tilhenger som utvidet feilmelding i kombiinstrumentets informasjonsdisplay, koblet med en blinkfrekvensøkning i kjøretøyets kontrolllys for kjøreretningsindikator!



Allmänt

Efter inbyggnad av e-satsen är den obligatoriska släpvagnsbelysningen samt den i en del länder i lag föreskrivna släpvagns-blinkerskontrollen säkrade, utan att en frikoppling på fordonet krävs! Endefekt på en blinkers visas föraren på kombinationsinstrumentets display!

Fordon med parkeringshjälp

Den automatiska avaktiveringen av bakre parkeringshjälpen vid släpvagnsdrift uppnås genom följande kodning via Star-Diagnosis:

Utför variantkodningen för släpvagnsanordningen med Star-Diagnosis.

1. Koppla in Star-Diagnosis i bilen.
2. Starta programmet.
3. Välj "Särskilda funktioner".
4. Välj "Post för backfittings eller rekonstruktioner".
5. Fyll i användarnamn och lösenord.
6. Fyll i (+)550 i det övre fältet.
7. Acceptera och stäng programmet.
8. Starta programmet.
9. Välj "Kontroll av enheter".
 - "EIL" ("electronic ignition lock" – läs för elektroniskt tändsystem)
 - Justering
 - Konfigurering av SCN-kod
 - "SAM" ("signal collection and activation module" – signalinsamling och aktiveringsenhet)
 - Justering
 - Konfigurering av SCN-kod

Efter genomförd kodning visas förutom avaktiveringen av en bakre parkeringshjälp vid släpvagnsdrift som utvidgad felrapportering på kombiinstrumentets display även om en blinkers på släpvagnen är trasig, samtidigt som fordonets egen blinkerskontrollampa reagerar med förhöjd blinkfrekvens!



Allmänt

E-osiens asentamisen jälkeen ovat pakolliset lisävalaistus sekä joissakin maissa lakisääteinen perävaunun vilkun valvonta ilman vapaallekytkentää taattu ajoneuvossa! Ajaja näkee tiedon perävaunun vioittuneesta suuntavilkusta laiteyhdistelmän tietonäytössä!

Ajoneuvo, jossa on pysäköintiapu

Peruutus pysäköintiavun automaattinen kytkeytyminen pois päältä perävaunun käytössä saadaan seuraavalla koodauksella Star-diagnoosin kautta:

Suorita vaihtoehtojen koodaus perävaunun vetolaitteistolle Star-diagnoosilla.

1. Kytke Star-Diagnosis autoon.
2. Aloita ohjelma.
3. Valitse "Erityistoiminnot".
4. Valitse "Pyydä päivityksiä tai uudistuksia".
5. Syötä käyttäjänimi ja salasana.
6. Syötä (+) 550 yläkenttään.
7. Hyväksy ja sulje ohjelma.
8. Aloita ohjelma.
9. Valitse "Ohjauslaitenäkymä".
 - "SVL" (sähköinen virtalukko)
 - Säätö
 - SCN-koodauksen konfigurointi
 - "SAM" (signaalinkeruu- ja aktivointimoduuli)
 - Säätö
 - SCN-koodauksen konfigurointi

Onnistuneen koodauksen jälkeen peruutus pysäköintiavun kytkeytymisen pois päältä lisäksi myös ajosuuntanäytön rikkoontuminen perävaunussa esitetään laiteyhdistelmän tietonäytössä laajennettuna virheilmoituksena, johon on yhdistetty lisäksi ajoneuvon ajosuuntanäytön merkivalon vilkkutaajuudessa!



Informazioni generali

Dopo l'installazione del kit elettrico l'illuminazione obbligatoria del rimorchio ed il controllo dei lampeggianti del rimorchio (obbligatorio in alcuni paesi) sono garantiti senza alcuna attivazione! Il guasto di un indicatore di direzione del rimorchio è segnalato al guidatore attraverso il display informativo nel pannello di controllo!

Veicoli con sensori di parcheggio

La disattivazione automatica dei sensori di parcheggio posteriori in presenza di un rimorchio è ottenuta tramite la seguente codificazione con il sistema Star-Diagnosis: codifica della variante:

Con Star-Diagnosis eseguire la codifica della variante per il dispositivo di traino.

1. Collegare il tester Star Diagnosis al veicolo.
2. Avviare il programma.
3. Selezionare "Funzioni speciali".
4. Selezionare "Iscrizione dei dati durante il montaggio o la ristrutturazione".
5. Inserire il nome dell'utente e la password.
6. Inserire nel primo campo (+)550.
7. Confermare il valore e chiudere il programma.
8. Avviare il programma.
9. Selezionare "Visualizzare i driver".
 - "EZZ" (Interruttore elettronico dell'accensione)
 - adattamento
 - configurazione della codifica SCN
 - „SAM" (modulo di accettazione dei segnali e di comando)
 - adattamento
 - configurazione della codifica SCN

Dopo avere completata la codifica, oltre alla disattivazione dei sensori di parcheggio posteriori quando è presente un rimorchio, il display informativo dello strumento multifunzione indica anche eventuali guasti agli indicatori di direzione del rimorchio, insieme ad un aumento della frequenza di lampeggio delle spie degli indicatori di direzione del veicolo!



Información General

Después de instalar el grupo eléctrico hay que asegurar la obligatoria iluminación del remolque - en algunos países - es obligatorio sistema de las luces de emergencia del remolque ¡sin ninguna necesidad de activarlas! ¡El daño del indicador del sentido de tráfico del remolque se indica al chofer en la pantalla de información donde los indicadores!

Vehículos con aparcamiento asistido

La desactivación automática del sistema de aparcamiento asistido del coche en el modo de remolque se consigue con la siguiente codificación en la opción Star-Diagnosis:

A través de la opción Star-Diagnosis realizar la codificación del modelo de dispositivos y mecanismos que sirven para conectar el remolque.

1. Conectar el tester Star Diagnosis al vehículo
2. Iniciar el programa
3. Elegir "Funciones especiales"
4. Elegir "Introducir datos en montaje o modificación".
5. Introducir nombre de usuario y contraseña
6. Introducir en primer campo (+)550
7. Aprobar el valor y finalizar programa
8. Iniciar el programa
9. Elegir "Vista de controladores".
 - "EVS" (interruptor electrónico de ignición)
 - adaptación
 - configuración de codificación SCN
 - "SAM" (módulo de recepción de señales y control)
 - adaptación
 - configuración de codificación SCN

Después de codificar, además de desactivar el sistema de aparcamiento trasero del coche en el modo de remolque, en la pantalla de información donde los indicadores se presentan también las perturbaciones del funcionamiento del indicador del sentido de tráfico en el remolque en forma del aviso extendido de errores. ¡Esta indicación acompaña al aumento de la frecuencia de los destellos del diodo de control para la indicación del sentido de dirección que se encuentra al lado del vehículo!



Všeobecné informace

Po instalaci elektrické jednotky je zajištěno povinné osvětlení přívěsu a povinný v některých zemích systém varovného osvětlení přívěsu bez nutnosti jakékoliv aktivace! Poškození ukazatele směru jízdy v přívěsu je řídicí signalizováno na informačním displeji palubní desky vozidla!

Motorová vozidla s pomocí při parkování

Automatickou deaktivaci systému parkování při couvání v režimu přívěsu uděláme následujícím kódováním s použitím opce Star-Diagnosis:

Pomocí opce Star-Diagnosis je třeba vykonat kódování varianty zařízení a mechanismu, které slouží k připojování přívěsu.

1. Připojit k vozidlu tester Star Diagnosis.
2. Spustit program.
3. Vybrat „Funkce speciální“.
4. Vybrat „Zapisování údajů při montáži nebo přestavbě“.
5. Vepsat název uživatele a heslo.
6. Vepsat do prvního pole (+)550.
7. Potvrdit hodnoty a ukončit program.
8. Spustit program.
9. Vybrat „Zobrazení regulátorů“.
 - „EVS“ (elektronický vypínač zapálení)
 - adaptace
 - konfigurace kódování SCN
 - „SAM“ (modul přijímání signálů a ovládání)
 - adaptace
 - konfigurace kódování SCN

Po provedení kódování na informačním displeji palubní desky bude znázorněna deaktivace systému parkování couváním v režimu přívěsu, a kromě toho ještě se ukáže porucha činnosti ukazatele směru jízdy v formě rozšířené zprávy o chybě. Tato informace je spojená se zvětšením frekvence blikání kontrolní lampičky pro kontrolu ukazatele směru jízdy. Která je z boku motorového vozidla!



Általános tájékoztató

Az elektronikus egység beszerelése után biztosított az utánfutó kötelező kilágyítása, valamint az egyes államokban az utánfutóban is kötelező vészvillogó, minden külön aktiválás nélkül! Az utánfutó szakaszban a haladási irány kijelző meghibásodását a kijelző műszerfalán az információs monitor jelzi a gépkocsivezetőnek!

Gépjárművek parkolósegéddelel

A gépjármű tolatásos parkolási rendszerének automatikus deaktiválása a Star-Diagnosis opcióban az alábbi kódolásokkal érhető el:

Az utánfutó csatlakoztatására szolgáló berendezések és szerkezetek változatainak kódolását a Star-Diagnosis opció segítségével kell elvégezni.

1. Csatlakoztassa a járműhöz a Star Diagnosis tesztelő berendezést.
2. Indítsa el a programot.
3. Válassza ki a „Speciális funkciók” menüpontot.
4. Válassza ki a „Adatmegadás telepítéskor vagy átépítéskor” opciót.
5. Adja meg a felhasználó nevet és a jelszót.
6. Az első szövegmezőbe írja be ezt: (+)550.
7. Erősítse meg a megadott értéket és lépjen ki a programból.
8. Indítsa el a programot.
9. Válassza ki a „Meghajtóprogram kiválasztása” menüpontot.
 - „EVS” (elektronikus gyújtáskikapcsoló)
 - adaptáció
 - SCN kódolás konfiguráció
 - „SAM” (jelfogó és irányító egység)
 - adaptáció
 - SCN kódolási konfiguráció

A kódolás megtörténte után az utánfutó módban a tolatásos parkolórendszer deaktiválása mellett a kijelző műszerfalán, az információs monitoron megjelenik az utánfutó haladási irányjelzőjének működési zavara, bővített hibáüzenet formájában. Ez a kijelzés együtt jár a gépjármű oldalán található haladási irányjelző ellenőrzőlámpájának gyorsított ütemű villogásával.



Общая информация

После установки электрического комплекта гарантируется обязательное освещение прицепа, а также требуемое в некоторых странах действие аварийных огней на прицепе, без необходимости активации! Повреждение указателя поворотов в области прицепа показываются водителю на информационном мониторе на пульте указателей!

Автомобили с вариантом поддержки парковки

Автоматическую дезактивацию системы парковки автомобиля задом в режиме прицепа получают путём нижеописанного кодирования в варианте Star-Diagnosis:

При помощи варианта Star-Diagnosis провести кодирование варианта устройства и механизмов, служащих для подключения прицепа.

1. Подключить к автомобилю тестер Star Diagnosis.
2. Запустить программу.
3. Выбрать „Специальные функции“.
4. Выбрать „Вписывание данных при монтаже или перестройке“.
5. Вписать название пользователя и пароль.
6. Вписать в первом поле (+)550.
7. Утвердить величину и закончить программу.
8. Запустить программу.
9. Выбрать „Вид контроллеров“.
 - „EVS“ (электронный выключатель зажигания)
 - адаптация
 - конфигурация кодирования SCN
 - „SAM“ (модуль приема сигналов и управления)
 - адаптация
 - конфигурация кодирования SCN

После проведенного кодирования, кроме дезактивации системы парковки автомобиля задом в режиме прицепа, на информационном мониторе пульта указателей показываются также помехи в работе указателя поворотов на прицепе в форме расширенного сообщения об ошибке. Это показание связано с увеличением частоты мигания контрольной лампочки для указателя поворотов, которая находится сбоку транспортного средства!



Bendroji informacija

Įmontavus elektros prietaisų rinkinį, transporto priemonėje bus užtikrintas priekabos apšvietimas bei kai kuriose šalyse įstatymais reglamentuojama priekabos lempučių kontrolė, kuri veikia transporto priemonėje veikia automatiškai! Apie priekabos važiavimo krypties rodyklės gedimą vairuotojui praneša įspėjimas kombinuotojo prietaisų skydelio informaciniame ekrane!

Transporto priemonės su parkavimo sistema

Galinė parkavimo sistema transporto priemonės su priekaba režimo metu automatiškai deaktyvinama, kai „Star“ diagnostika užkoduojama taip:

Naudodami „Star“ diagnostiką atlikite tempimo-prikabinimo įtaiso variantų kodavimą.

1. Prie automobilio prijunkite pradinės diagnostikos sistemą.
2. Įjunkite programą.
3. Parinkite „Specialios funkcijos“.
4. Parinkite „Papildomos arba keičiamos įrangos įvestis“.
5. Įveskite vartotojo vardą ir slaptažodį.
6. Viršutiniame laukelyje įveskite (+)550.
7. Patvirtinkite ir išjunkite programą.
8. Paleiskite programą.
9. Parinkite „Valdymo prietaisų vaizdas“.
 - „EVS“ (elektroninė uždegimo spynelė)
 - Pritaikymas
 - SCN kodavimo konfigūracija
 - „SAM“ (signalų užfiksavimo ir valdymo modulis)
 - Pritaikymas
 - SCN kodavimo konfigūracija

Atlikus kodavimą, kombinuotojo prietaisų skydelio informaciniame ekrane rodomas ne tik pranešimas apie deaktyvintą parkavimo sistemą transporto priemonės su priekaba režime, bet ir papildomas gedimo pranešimas apie važiavimo krypties rodyklės gedimą, kuris yra susijęs su transporto priemonės važiavimo krypties rodyklės kontrolinės lempučių blyksėjimo dažnio padidėjimu!



Vispārīgi

Pēc elektroierīces iemontēšanas transportlīdzeklim jānodrošina obligātais piekaves apgaismojums, kā arī atsevišķās valstīs likuma noteikumos noteiktas piekaves pagriezienu kontroles mehānisms bez papildu aktivēšanas! Pagriezienu rādītāja bojājums piekabei vadītājam tiek uzrādīts daudzfunkciju displeja informācijas lodziņā!

Transportlīdzeklīs ar palīgierīci novietošanai autostāvvietā

Palīgierīces transportlīdzekļa novietošanai autostāvvietā atpakaļgaitā automātiska deaktivēšana braukšanas režīmā ar piekabi tiek veikta ar turpmāk norādīto kodējumu izmantojot „Star“ diagnostikas ierīci:

Ar „Star“ diagnostikas ierīci veiciet variantu kodēšanu sakabes ierīcei.

1. Pievienojiet Star Diagnosis automašīnai.
2. Startējiet programmu.
3. Izvēlieties „Speciālas funkcijas“.
4. Izvēlieties „Datu ievade vēlākās aprikošanas vai pārbūves gadījumā“.
5. Ievadiet lietotāja vārdu un paroli.
6. Augšējā laukā ievadiet (+)550.
7. Apstipriniet un izejiet no programmas.
8. Startējiet programmu.
9. Izvēlieties „Vadības ierīču skats“.
 - „EVS“ (Elektroniskā aizdedzes atslēga)
 - Pielāgošana
 - SCN kodēšanas konfigurācija
 - „SAM“ (Signāla uztveršana un vadības modulis)
 - Pielāgošana
 - SCN kodēšanas konfigurācija

Pēc kodējuma veikšanas bez palīgierīces transportlīdzekļa novietošanai autostāvvietā atpakaļgaitā deaktivēšanas braukšanas režīmā ar piekabi arī pagriezienu rādītāja atteice piekabē tiek uzrādīta kā paplašināts kļūdas ziņojums daudzfunkciju displeja informācijas lodziņā, saistībā ar mirgošanas biežuma palielinājumu transportlīdzekļa pagriezienu rādītāja kontroles indikatorā!



Údinfo

Az elektronikus egység beszerelése után biztosított az utánfutó kötelező kivilágítása, valamint az egyes államokban az utánfutóban is kötelező vészvillogó, minden külön aktiválás nélkül! Az utánfutó szakaszban a haladási irány kijelző meghibásodását a kijelző műszerfalon az információs monitor jelzi a gépkocsivezetőnek!

Gépjárművek parkolósegéddelel

A gépjármű tolatásos parkolási rendszerének automatikus deaktiválása a Star-Diagnosis opcióban az alábbi kódolásokkal érhető el:

Az utánfutó csatlakoztatására szolgáló berendezések és szerkezetek változatainak kódolását a Star-Diagnosis opció segítségével kell elvégezni.

1. Ühendage Star-Diagnosis autoga.
2. Käivitage programm.
3. Valige „erifunktsioonid“.
4. Valige „sisesta lisavarustuse või ümberehituse korral“.
5. Sisetage kasutajanimi ja salasõna.
6. Sisetage ülemisele väljale (+)550.
7. Aktsepteerige ja lõpetage programm.
8. Käivitage programm
9. Valige „juhtimiseadmete vaade“.
 - „EZS“ (elektroniline süütelukk)
 - kohandamine
 - SCN-koodi konfiguratsioon
 - „SAM“ (SAM-plokk (teavitus- ja juhtimismoodul?))
 - kohandamine
 - SCN-koodi konfiguratsioon

A kódolás megtörténte után az utánfutó módban a tolatásos parkolórendszer deaktiválása mellett a kijelző műszerfalon, az információs monitoron megjelenik az utánfutó haladási irányjelzőjének működési zavara, bővített hibaüzenet formájában. Ez a kijelzés együtt jár a gépjármű oldalán található haladási irányjelző ellenőrzőlámpájának gyorsított ütemű villogásával.



Všeobecné informácie

Inštalácia elektrickej súpravy zabezpečuje povinné osvetlenie prívesu a v niektorých štátoch povinný systém núdzových svetiel v oblasti prívesu bez akejkoľvek nevyhnutnej aktivácie! Poškodenie indikátora smeru jazdy v oblasti prívesu sa vodičovi zobrazí na informačnom monitore na obrazovke indikátorov!

Motorové vozidlá s parkovacou pomocou

Automatické deaktivovanie systému parkovania vozidla zadnou časťou vo voľbe prívesu dosiahnete nasledovnými kódovaniami vo voľbe Star-Diagnosis:

Pomocou voľby Star-Diagnosis vykonajte kódovanie variantu zariadenia a mechanizmov slúžiacich na pripojenie prívesu.

1. K vozidlu pripojte tester Star Diagnosis.
2. Spustíte program.
3. Zvoľte „Špeciálne funkcie“.
4. Zvoľte „Zapisovanie údajov pri montáži alebo prestavbe“.
5. Napište názov používateľa a heslo.
6. Napište v prvom poli (+)550.
7. Potvrďte hodnotu a ukončíte program.
8. Spustíte program.
9. Zvoľte „Zobrazenie ovládačov“.
 - „EZS“ (elektronický vypínač zapalovania)
 - adaptácia
 - konfigurácia kódovania SCN
 - „SAM“ (modul prijímania signálov a ovládania)
 - adaptácia
 - konfigurácia kódovania SCN

Po vykonaní kódovania sa okrem deaktivovania systému parkovania vozidla zadnou časťou vo voľbe prívesu na informačnom monitore obrazovky indikátorov zobrazí aj porucha činnosti indikátora smeru jazdy na prívese v podobe rozvinutého hlásenia o chybe. Táto indikácia súvisí so zvýšením frekvencie blikania kontrolky pre určovanie smeru jazdy umiestnenej na boku motorového vozidla!



Informacje ogólne

Po instalacji zestawu elektrycznego zapewnione jest obowiązkowe oświetlenie przyczepy, jak również w niektórych państwach obowiązkowy system świateł awaryjnych w obrębie przyczepy, bez jakiegokolwiek potrzeby akt Uszkodzenie wskaźnika kierunku jazdy w obrębie przyczepy wskazywane jest kierowcy na monitorze informacyjnym na pulpicie wskaźników!

Pojazdy samochodowe z pomocą parkowania

Automatyczną dezaktywację systemu parkowania samochodu tyłem w trybie przyczepy uzyskuje się poprzez następujące kodowania w opcji Star-Diagnosis:

Z pomocą opcji Star-Diagnosis przeprowadzić kodowanie wariantu urządzenia i mechanizmów służących do podłączenia przyczepy.

1. Podłączyć tester Star Diagnosis do samochodu.
2. Uruchoić program.
3. Wybrać „Funkcje specjalne“.
4. Wybrać „Wpisywanie danych przy montażu lub przebudowie“.
5. Wpisać nazwę użytkownika i hasło.
6. Wpisać w pierwszym polu (+)550.
7. Zatwierdzić wartość i zakończyć program.
8. Uruchoić program.
9. Wybrać „Widok sterowników“.
 - „EZS“ (elektroniczny wyłącznik zapłonu)
 - adaptacja
 - konfiguracja kodowania SCN
 - „SAM“ (moduł przyjmowania sygnałów i sterowania)
 - adaptacja
 - konfiguracja kodowania SCN

Po przeprowadzonym kodowaniu obok dezaktywacji systemu parkowania samochodu tyłem w trybie przyczepy, na monitorze informacyjnym pulpitu wskaźników przedstawiane jest także zakłócenie działania wskaźnika kierunku jazdy na przyczepie w formie rozszerzonego komunikatu o błędzie. Wskazanie to połączone jest ze zwiększeniem częstotliwości rozblysków lampki kontrolnej dla wskaźnika kierunku jazdy znajdującej się na boku pojazdu samochodowego!