

# Towbar

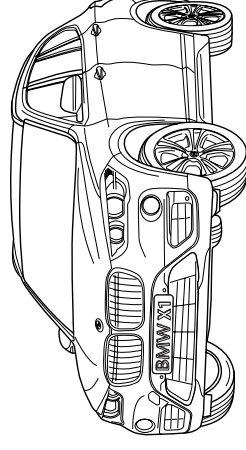
6146

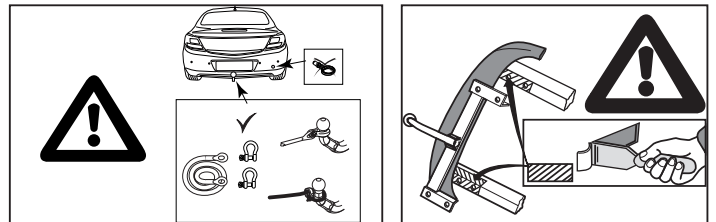
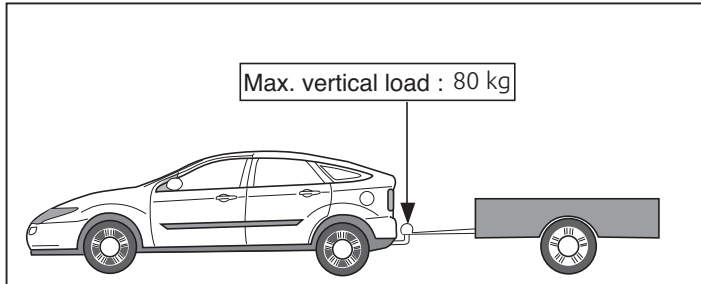
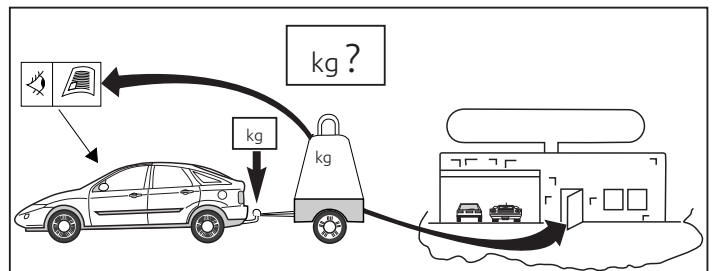
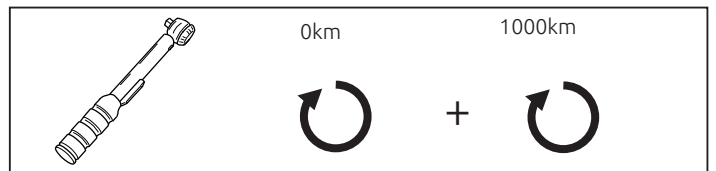
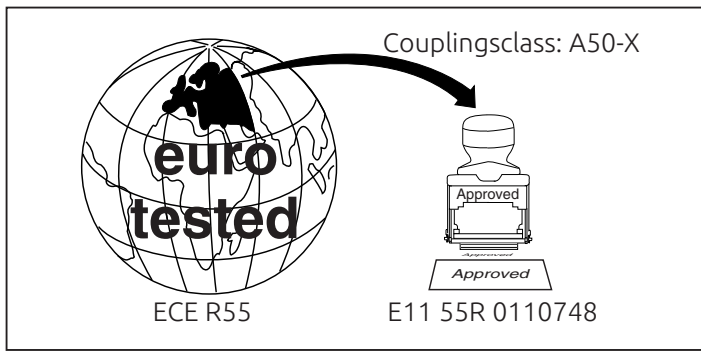
BMW

• X1

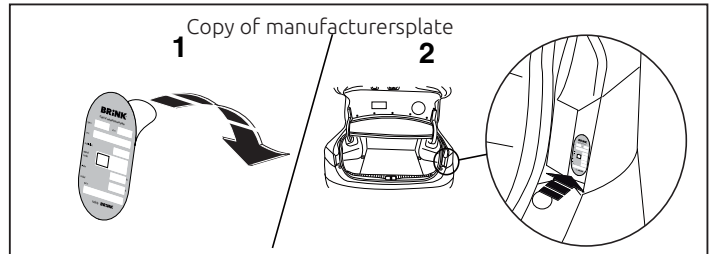
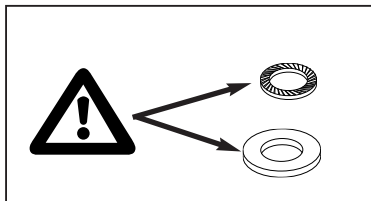
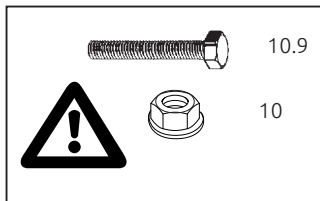
F48

9/2016->





**D-Value: 10,45 kN**



© 614670/06-04-2016/2

Dispositivo di traino tipo: 6146  
 Per autoveicoli: BMW X1 9/2016->

Tipo funzionale: F48

Classe e tipo di attacco: A50-X  
 Omologazione: E11 55R 0110748  
 Valore D: 10,45 kN  
 Carico Verticale max. S: 80 kg

Larghezza rimorchiabile per Caravan e T.A.T.S.: 2,45m vedere CARTA di CIRCOLAZIONE VEICOLO (motrice) + 70 cm = ..arrotondare ai 5 cm superiore (vedi D.M.28/05/85)

Massa rimorchiabile: vedi carta di circolazione dell' autoveicolo

Per verificare l'idoneità del dispositivo di traino omologato a norma UN ECE R55, all'installazione sulla vettura su cui si intende procedere al montaggio, compilare la seguente formula (se necessario declassare la massa rimorchiabile):

$$D = \frac{T \times C}{T + C} \times 0,00981 \leq 10,45 \text{ kN}$$

dove: T= Massa Complessiva Max. della motrice (in kg)  
 C= Massa Rimorchiabile Max. della motrice (in kg)

**DA COMPILARE PER IL COLLAUDO**

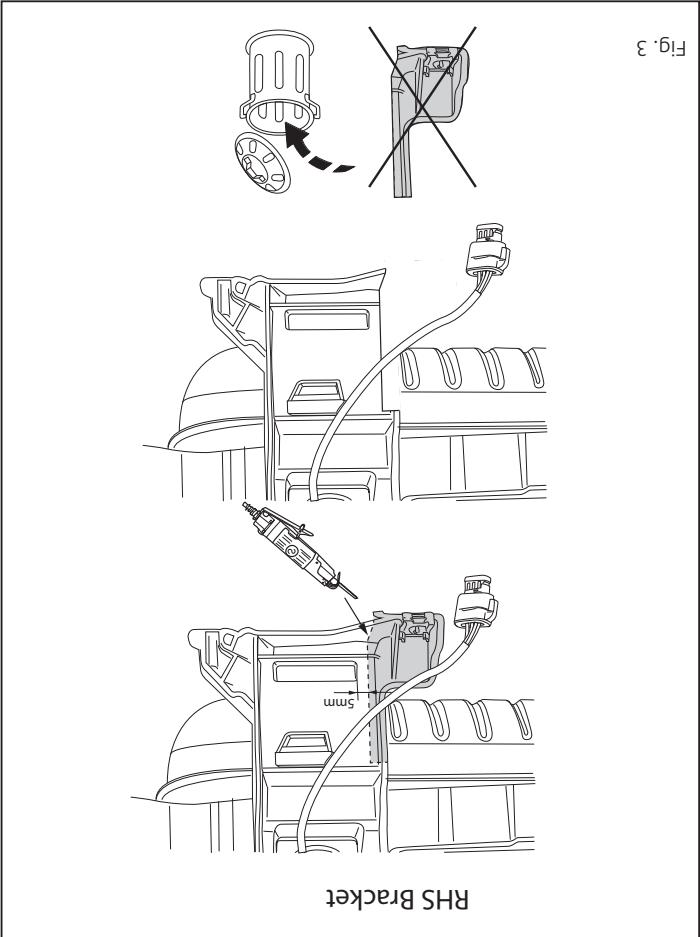
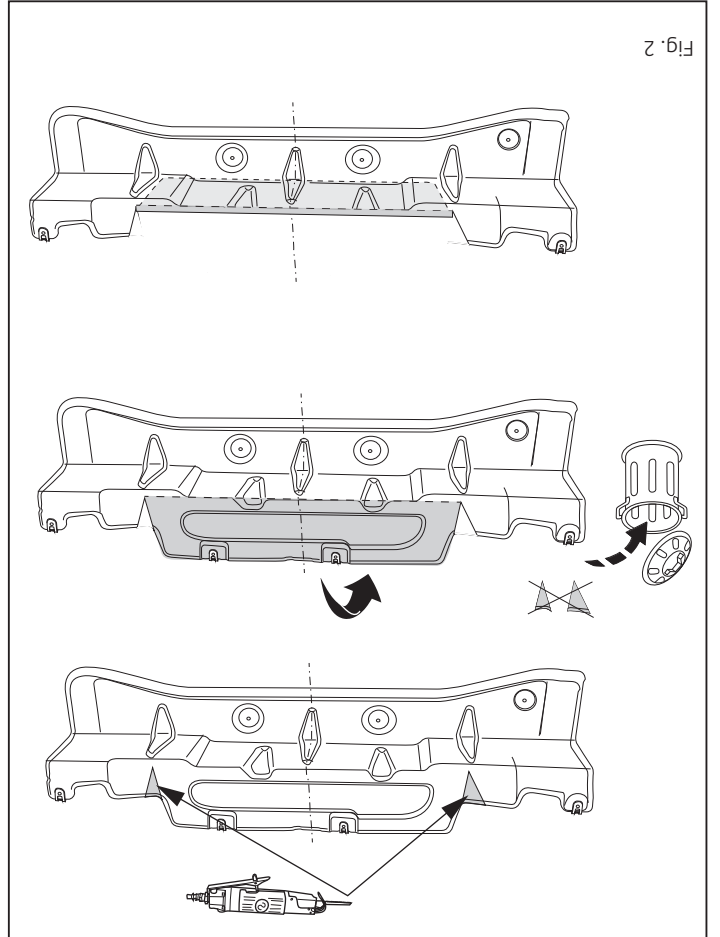
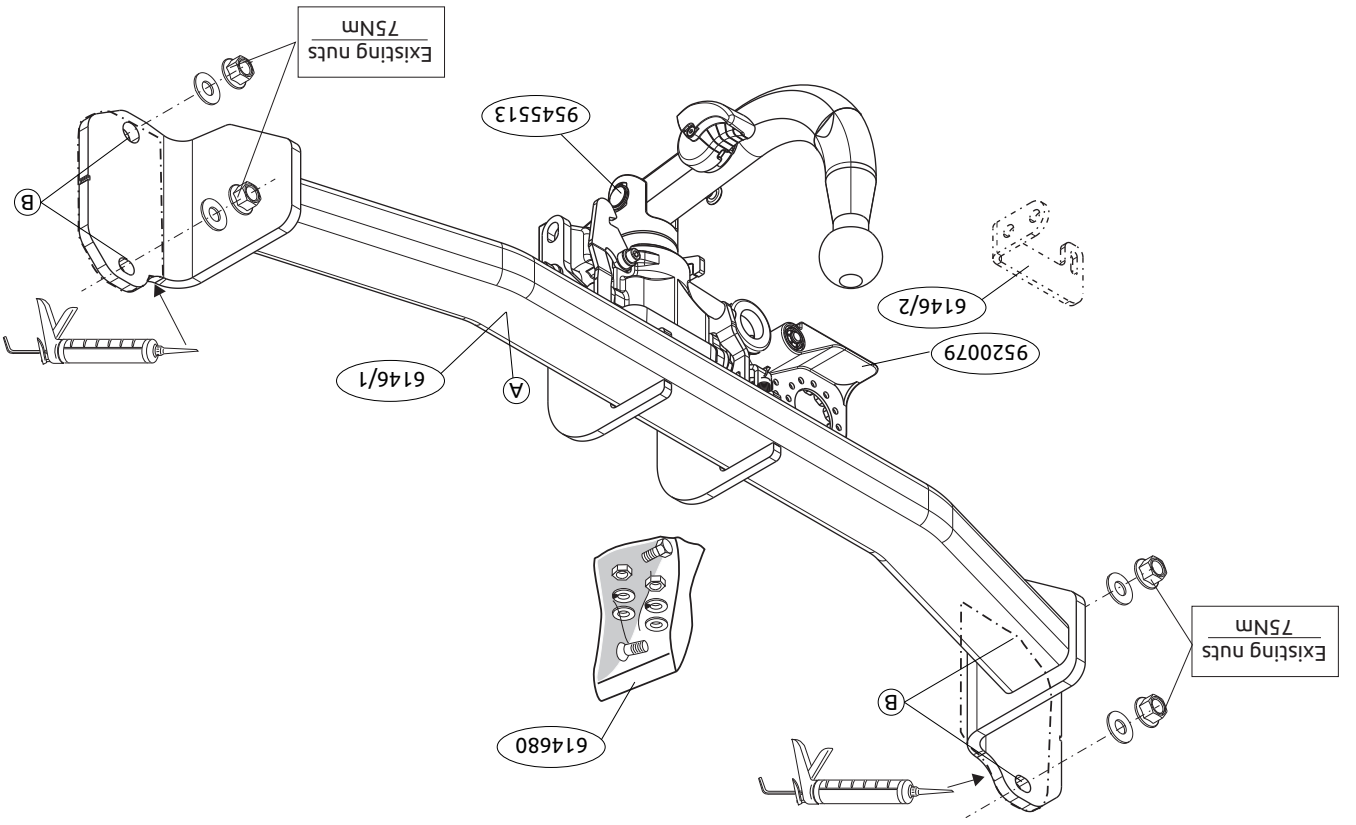
**DICHIARAZIONE DI CORRETTO MONTAGGIO:** la sottoscritta Ditta dichiara di aver montato in maniera corretta ed in conformit' alle prescrizioni sia del costruttore del veicolo che del costruttore del dispositivo stesso il seguente dispositivo di attacco meccanico:

tipo:.....  
 Il dispositivo di attacco sopra indicato è stato installato su autoveicolo modello:.....  
 targa:.....  
 Data:.....

TIMBRO e FIRMA

Si dichiara inoltre di aver informato l'utente del veicolo sull'USO e MANUTENZIONE del dispositivo stesso.

© 614670/06-04-2016/15



**NL MONTAGEHANDLEIDING:**

1. Demonteer de achterlichtunits. Demonteer de bumper inclusief de stalen stootbalk van het voertuig. De stootbalk wordt niet meer gebruikt. Zie figuur 1.
2. Demonteer het hitteschild. Zaag overeenkomstig figuur 2 een deel uit de hitteschild. Zaag overeenkomstig figuur 3 het aangegeven deel uit.
3. Monteer de trekhaak A op de achterwand van het voertuig op de punten B, monteer het geheel handvast.
4. Draai alle bouten en moeren overeenkomstig de schets vast.
5. Kit de aangegeven delen af (zie schets).
6. Herplaats het onder punt 1 en 2 verwijderde, exclusief de stalen stootbalk.

**Raadpleeg voor demontage en montage van voertuigonderdelen het werkplaatshandboek.**

**Raadpleeg voor montage en bevestigingsmiddelen de schets.**

**Raadpleeg voor de bediening van het wegklapbaar kogelsysteem de bijgevoegde gebruikershandleiding.**

**BELANGRIJK:**

- \* Voor eventueel noodzakelijke aanpassing(en) "van het voertuig" dient men de dealer te raadplegen.
- \* Indien op de bevestigingspunten een bitumen of anti-dreunlaag aanwezig is, dient deze verwijderd te worden.
- \* Voor de max. toegestane massa, welke uw auto mag trekken, dient u uw dealer te raadplegen.
- \* **Bij het boren dient men er zorg voor te dragen, dat electriciteits-, rem- en brandstofleidingen niet worden geraakt.**
- \* Verwijder "indien aanwezig" de plastik dopjes uit de puntlasmoeren.
- \* Deze handleiding dient na montage bij de voertuigpapieren gevoegd te

worden.

\* Brink is niet aansprakelijk voor de schade die het direct of indirect gevolg is van onjuiste montage, daaronder begrepen gebruik van niet-geschikte gereedschappen en het gebruik van andere dan de voorgeschreven montagewijze en middelen, dan wel onjuiste interpretatie van dit onderhavig montagevoorschrift.

**GB FITTING INSTRUCTIONS:**

1. Remove the rear-light units. Remove the bumper and the steel buffer beam from the vehicle. The buffer beam will no longer be needed. See figure 1.
2. Remove the heat shield. Saw a portion out of the heat shield as shown in figure 2. Saw out the indicated section in accordance with figure 3.
3. Fit the tow bar A on the rear panel of the vehicle at points B and fit the whole thing finger-tight.
4. Tighten all nuts and bolts to the torque indicated in the drawing.
5. Seal the portions indicated (see sketch).
6. Replace the element removed in step 1 and 2 except for the steel bumper.

**For dismantling and fitting the vehicle parts, see the site handbook.**

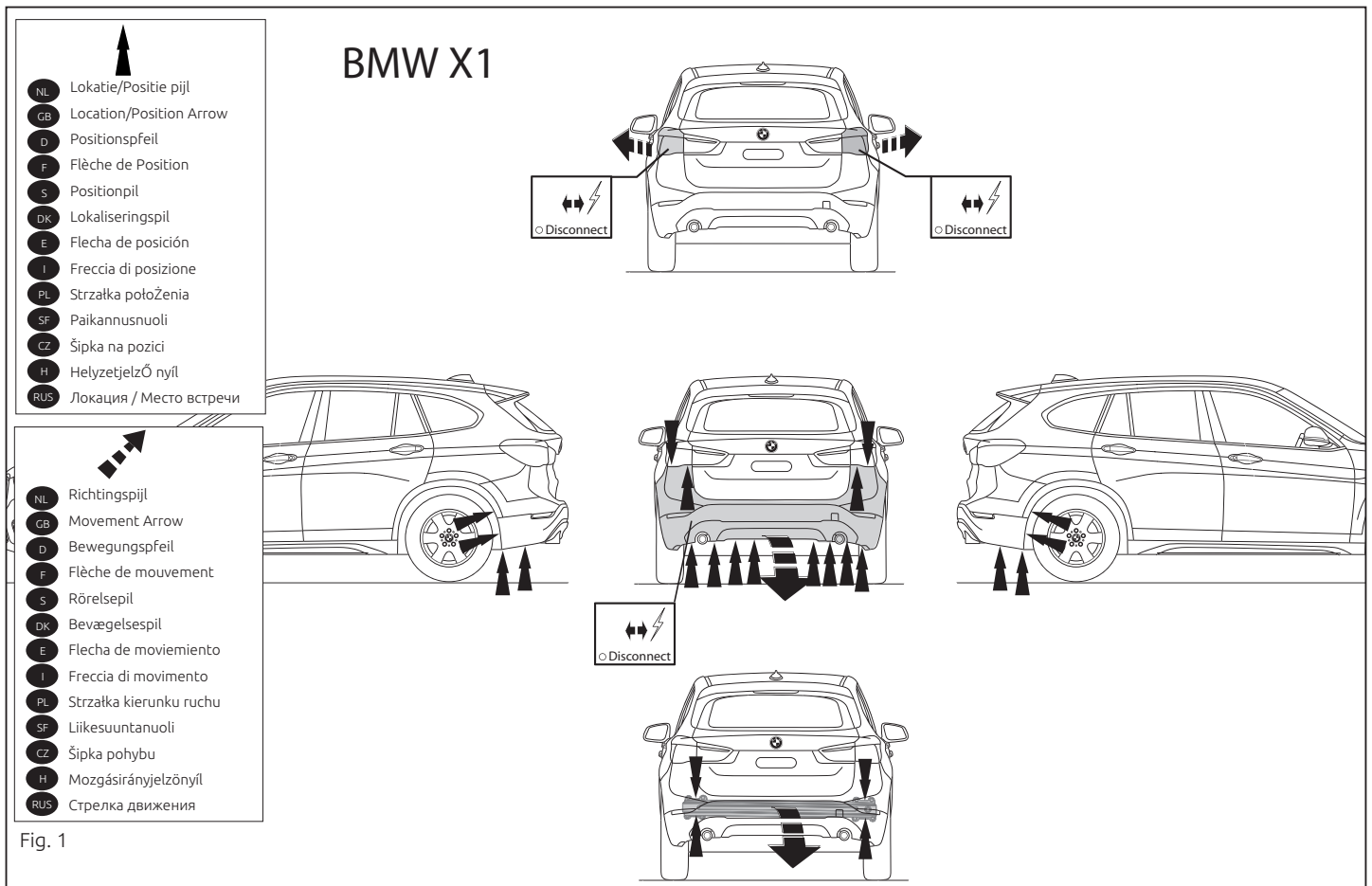
**For fitting instructions and attachment method, see drawing.**

**For details on operating the foldaway ball system consult the enclosed user instructions.**

**NOTE:**

\* Should this installation process entail the cutting of the bumper – conformation **MUST** be obtained by the installation engineer of the customer’s acceptance prior to completion. Brink Towing Systems do not accept responsibility for any matters arising as a result of this

© 614670/06-04-2016/4



© 614670/06-04-2016/13

\* Укажите (если они имеются) пластмассовые затычки из приваренных гаек.  
 \* После монтажа крюка следует хранить настоящее руководство в комплекте с технической документацией автомобиля.  
 \* Фирма Brink не отвечает за ущерб, являющийся прямым или косвенным следствием неправильного монтажа, в том числе использования непозволяющих инструментов и применение иного способа монтажа или других средств, чем предписано в инструкции, либо неправильного истолкования настоящей инструкции по монтажу.

**\* All measurements are in mm!**

- \* The dealer should be consulted for possible necessary adjustment(s) "of the vehicle".
- \* Remove the insulating material from the contact area of the fitting points.
- \* Consult your dealer for the maximum tolerated pull weight and ball hitch pressure of your vehicle.
- \* **Do not drill through electrical, brake- or fuel lines.**
- \* Remove (if present) the plastic caps from the spot welding nuts.
- \* This fitting instruction has to be enclosed in the vehicle documents after fitting the towbar.
- \* Brink is not liable for damage caused directly or indirectly by incorrect assembly, including the use of unsuitable tools, the use of other assembly methods and means than the ones outlined, and the incorrect interpretation of these assembly instructions.

**D**

**MONTAGEANLEITUNG:**

1. Die Rücklichter abmontieren. Die Stoßstange einschließlich des stählernen Stoßbalkens vom Fahrzeug abmontieren. Der Stoßbalken wird nicht mehr benötigt. Siehe Abbildung 1.
2. Das Hitzeschild abmontieren. Gemäß der Abbildung 2 ein Stück aus dem Hitzeschild sägen. Gemäß Abb. 3 das angegebene Teil heraus schneiden.
3. Die Anhängervorrichtung A bei den Punkten B halbfest an der Rückwand des Fahrzeugs anbringen.
4. Alle Schrauben und Muttern gemäß den Angaben in der Abbildung festziehen.
5. Die angegebenen Teile kiten (siehe Skizze).
6. Montieren Sie das Bauteil, das im ersten und zweiten Schritt entfernt

wurde, außer dem Stahlstößfänger.

- Für die Demontage und Montage von Fahrzeugteilen das Werkstatt-Handbuch zu Rate ziehen.**
- Für die Montage und die Befestigungsmittel die Einbauakzisse zu Rate ziehen.**
- Für die Bedienung des abklappbaren Kugelstems die beiliegende Gebrauchsanweisung zu Rate ziehen.**
- HINWEISE:**
- \* Für (eine) eventuell erforderliche Anpassung(en) "des Fahrzeugs" ist der Händler zu Rate zu ziehen.
- \* Im Bereich der Anlageflächen muß Unterbodenschutz, Hohlraumkonservierung (Wachs) und Antiröhnmateriale entfernt werden.
- \* **Vor dem Bohren prüfen, das keine, dort eventuell vorhandene Leitungen beschädigt werden können.**
- \* Alle Bohrspäne entfernen und gebohrte Löcher gegen Korrosion schützen.
- \* Entfernen Sie "falls vorhanden", die Plastikklappen von den Punktschweißmuttern.
- \* Für das höchstzulässige Zuggewicht und der erlaubte Kugelruck Ihres Fahrzeugs ist Ihr Händler zu befragen.
- \* Die Quetschmuttern müssen nach einem späteren lösen der Muttern gegen neue ausgetauscht werden, da ansonsten die Sicherungswirkung nicht mehr garantiert ist!
- \* Brink haftet nicht für Schäden, die als direkte oder indirekte Folge einer nicht ordnungsgemäßen Montage auftreten, darunter fallen auch die Benutzung von ungeeigneten Werkzeugen, andere als die vorgeschriebenen Montageverfahren und Montagemittel sowie eine fehlerhafte Interpretation der betreffenden Montageanweisung.

## F INSTRUCTIONS DE MONTAGE:

Avant de commencer le montage veuillez, vérifier la plaque signalétique de l'attelage afin de d'identifier l'illustration correspondante dans la notice de montage.

1. Démontez les feux arrière. Déposer le pare-chocs du véhicule y compris la traverse en acier; la traverse ne sera plus utilisée. Voir la figure 1.
2. Déposer le bouclier thermique. Découper un morceau du bouclier thermique conformément à la figure 2. Scier la partie indiquée conformément à la figure 3.
3. Fixer l'attache-remorque A à l'arrière du véhicule aux points B, monter l'ensemble sans serrer.
4. Serrer tous les boulons et écrous conformément au schéma.
5. Boucher les parties indiquées (voir le croquis).
6. Remplacez l'élément précédemment retiré (étape 1 et 2), à l'exception du pare-chocs en acier.

Pour le montage et le démontage des pièces du véhicule, consulter la notice du fabricant.

Consulter le croquis pour voir le montage et les moyens de fixation.

Pour la commande de la rotule rabattable, consulter le mode d'emploi joint.

### REMARQUE:

- \* Pour une/des adaptations indispensables sur le véhicule, veuillez consulter le concessionnaire.
- \* Enlever la couche de bitume ou d'anti-tremblement qui recouvre éventuellement les points de fixation.
- \* Pour connaître le poids de traction maximum et le poids en flèche sur la rotule autorisée du véhicule, veuillez consulter votre concessionnaire.

húzza meg ujjal a rögzítéseket.

4. Szorítsa be az összes anyát és csavart a rajzon feltüntetett csavarónyomatékig.
5. Tömítse be a megfelelő részeket, mint azt ahogyan az lásd a diagramot.
6. Az acél lökhárító kivételével cserélje ki az 1 és 2. lépésben eltávolított elemeket.

A jármű alkatrészeinek szétszerelési és összeillesztési módját lásd a munkahelyi kézikönyvben.

Az összeillesztési útmutatót és az alkatrészek csatlakoztatási módját lásd a rajzon.

A kihajtható golyós rendszer kezelésével kapcsolatos részleteket lásd a mellékelt kezelési útmutatóban.

### FONTOS:

- \* Amennyiben a gépkocsin módosításra van szükség, kérjünk felvilágosítást kereskedőnktől.
- \* Amennyiben a csatlakozási pontok bitumennel, vagy zajsökkentő anyaggal van bevonva, ezeket távolítsuk el.
- \* A jármű által maximálisan vontatható megengedett teher mértékéről tájékozódjunk kereskedőnkénél.
- \* Fúrás során ügyeljünk arra, hogy elkerüljük az elektromos, a fém- és az üzemanyag-vezetékeket.
- \* Amennyiben ponthegeztéssel rögzített anyákkal találkozunk, vegyük le róluk a mianyag sapkát.
- \* A felszerelés után az útmutatót elrizzük a gépjármű papírjaival együtt.
- \* A Brink nem vállal felelősséget a nem megfelelő szerelésből közvetlen vagy közvetett módon következő károkért. Ez vonatkozik a nem megfelelő szerszámok használatára, a leírtaktól eltérő módszerek és eszközök alkalmazására, valamint a szerelési útmutató téves értelmezésére.

\* Veiller en perçant à ne pas endommager les conduites de électrique, de frein et de carburant.

- \* Retirer "si présents" les embouts en plastique des écrous de soudure par point.
- \* Cette notice de montage doit être conervée à bord du véhicule après montage de l'attelage.
- \* Brink décline toute responsabilité pour les dommages qui pourraient directement ou indirectement résulter d'un montage incorrect, y compris l'utilisation d'outils inappropriés et l'utilisation d'un mode d'emploi et de moyens autres que ceux prescrits, ou bien résulter d'une interprétation inexacte des présentes instructions de montage.

## S MONTERINGSANVISNINGAR:

1. Demontera bakljusmodulerna. Demontera stötfångaren inklusive stötrenden av stål från fordonet, stötrenden förfaller. Se figur 1.
2. Avlägsna värmeskölden. Såga ut en del av värmeskölden enligt figur 2. Såga ut de angivna delarna enligt figur 3.
3. Montera dragkroken A vid punkterna B mot fordonets bakvägg utan att dra åt helt.
4. Momentdra alla skruvar och muttrar enligt figuren.
5. Tillslut delarna enligt figuren (se skiss).
6. Montera tillbaka delarna som du avlägsnade i steg 1 och 2 förutom stötfångaren i stål.

Se verkstadshandboken för demontering och montering av fordonets delar.

Se figuren för montering och monteringsmaterial.

Se den medföljande bruksanvisningen för information om användning av det vikbara dragkrokssystemet.

© 614670/06-04-2016/6

## RUS РУКОВОДСТВО ДЛЯ МОНТАЖА:

1. Снять оба блока задних фар. Снять бампер вместе со стальным буферным брусом автомобиля. Буферный брус больше не понадобится. См. рисунок 1.
2. Снять теплозащитный экран. Выпилить часть из теплозащитного экрана, как указано на рис. 2. Выпилить обозначенную часть, как указано на рис. 3.
3. Установить буксирный крюк А на задней стенке автомобиля в точках В, затянув крепежный материал не до конца.
4. Затянуть все болты и гайки в соответствии со значениями, указанными на рисунке.
5. Герметизировать обозначенные части (см. схему)
6. Замените элемент, снятый на шаге 1 и 2, кроме стального бампера.

Для инструкций по снятию и установке деталей автомобиля, обращайтесь к руководству для работников гаражей.

Информацию о монтаже и средствах крепления вы найдете в схеме.

Для инструкций по использованию отводного крюка с шаром, обращайтесь к прилагаемому руководству по эксплуатации.

### ВНИМАНИЕ:

- \* Если потребуются изменения конструкции транспортного средства, следует посоветоваться с дилером автомобиля.
- \* Если в точках прикрепления имеется слой битума или противощумовой материал, его следует удалить.
- \* Сведения о максимально допустимой массе буксируемого прицепа Вы можете получить у дилера автомобиля.
- \* При сверлении следите за тем, чтобы не задеть электропроводку и линии тормозной цепи и подачи горючего.

© 614670/06-04-2016/11

## TÄRKEÄÄ:

\* "Ajoneuvoa" koskevista mahdollisista tarpeellisista sovellutuksista/sovellutuksista on kysyttävä neuvoa jälleennyjältä.

\* Mikäli kiinnityskohdissa on bitumi-tai tärinäestokerros, se on poistettava.

va.

\* Auton vetämää sallittua enimmäiskuormitusta on tiedusteltava jälleennyjältä.

myjältä.

\* Porattaessa on huolehdittava siitä, että ei jouduta kosketuksiin

sähkö-, jarru- tai polttoainelojien kanssa.

\* Poista, "mikälli olemassa", pistehitsausmuttereiden muovisuojukset.

\* Nämä asennusohjeet on asennuksen jälkeensä säilytettävä yhdessä ajoneuvoa koskevien paperi- ja kirjallisten kanssa.

\* Brink ei ole vastuussa vioittumisesta, joka on suoraan tai epäsuoraan aiheutunut väärästä asennuksesta samoin kuin sopimatontaien työkalujen käytössä, muiden kuin ohjeissa mainittujen asennusmenetelmien tai välineiden käytössä sekä kyseisten asennusohjeiden väärinkäytännästä.

## CZ POKYNY K MONTÁŽI:

1. Odstřeňte jednotky zadních světel. Odstřeňte nárazník o ocelovou nosník nárazníku z vozidla. Nosník nárazníku již nebudete potřebovat. Viz schéma 1.

2. Odejměte tepelný štít. Uřezte pilkou častí tepelného štítu tak jak je uvedeno v obrázku 2. Vyřizněte označenou část podle obrázku 3.

3. Přiložte částnou tyč A na zadní panel vozidla k bodům B a utáhněte ručně tento celek.

4. Utáhněte všechny matice a šrouby krouživou silou uváženou v nákrese.

5. Svazte označené části (viz diagram).

6. Vyměňte prvek odstřežený v kroku 1 a 2 kromě ocelového nárazníku.

Před demontáží a montáží částí vozidla konzultujte montážní příručku.

Montážní pokyny a metoda připevnění dle nártu.

Podrobnosti ohledně provozu sklopného systému koule taženého zatížením viz příložené pokyny pro uživatele.

## DŮLEŽITÉ:

\* Pokud je potřeba provést na vozě úpravy, obraťte se na svého prodejce.

\* Pokud je místo montáže opatřeno asfaltovým nátěrem nebo vrstvou nártu snižující hluk, odstřeňte je.

\* Pro informaci o maximálním nákladu povoleném k tažení se obraťte na svého prodejce.

\* Při vrtání dbajte zvýšené pozornosti, zejména co se týče elektrických, plynových a palivových kontaktů.

\* Pokud jsou na matricích bodového svařování plastová víčka, odstřeňte je.

\* Po montáži uschovajte tento manuál k ostatním dokladům vozidla.

\* Společnost Brink neodpovídá za přímé ani nepřímé škody způsobené nesprávnou montáží, včetně použití nevhodných nástrojů, použití jiných metod montáže a prostředků než uvedených a nesprávným pochopením těchto pokynů k montáži.

## H SZERELÉSI ÚTMUTATÓ:

1. Távolítsa el a hátsó világítótesteréket. Távolítsa el a járműről az utköztört és az acél utköztörődat. Az utköztörődatra már nem lesz szükség. Lásd az ábrát 1.

2. Vegyük le a hávédő pajzsot. Az 2. ábrának megfelelően fűrészeljünk ki egy darabot a hávédő pajzsból. Fürészszel vágja ki a jelzett részt a 3. ábrának megfelelően.

3. Illessze a vonórúd A a jármű hátfalához B jelzett pontoknál, majd

## OBS:

\* Kontakta återförsäljaren om fordonet eventuellt bör modifieras.

\* Om det finns ett bitumen- eller stötdämpande lager vid kontaktytor skall detta avlägsnas.

\* Kontakta din återförsäljare för ditt fordon's max. dragvikt och tillåtna kultryck.

\* Vid borring skall man se till att elektrisk-, broms- och bränsleledningarna inte skadas.

\* Avlägsna de små plastlocken - om dessa finns - från punktsvetsmuttrar.

\* Efter att draget är monterat, placera monteringsanvisningen tillsammans med bilens övriga dokument.

\* Brink är inte ansvariga för skada som orsakats direkt eller indirekt av felaktig montering, inklusive användning av olämpliga verktyg, andra monteringsmetoder och processer än de som beskrivs, samt felaktig tolkning av dessa monteringsinstruktioner.

## DK MONTAGEVEJLEDNING:

1. Demonter baglysenhederne. Demonter kofangeren, inklusive køretøjets støtsøjlsæske. Denne bliver overflødig. Se fig. 1.

2. Tag isoleringspladen af. Sav i følgende figur 2 et stykke ud af varmeskjoldet. Sav den markerede del ud i følgende figur 3.

3. Monter trækroge A på køretøjets bagvæg på punkterne B, fastgør det hele med håndkraft.

4. Spænd alle bolte og møtrikker i følgende tegning.

5. Spænd alle bolte og møtrikker i følgende tegning.

6. Udskift elementet, der blev fjernet i trin 1 og 2, bortset fra stålkoferangeren.

## Rådør værktøjskatalogen for demontering og montage af dele til

1. Desmontar las unidades de las luces traseras. Desmontar el parachoques inclusive el tope de acero del vehículo, el tope no se vuelve a utilizar. Véase la figura 1.

2. Retirar el escudo térmico. Corte una parte del escudo térmico tal como se indica en la imagen 2. Corte la sección indicada según se muestra en la figura 3.

3. Coloque el enganche A para remolque en el panel trasero del vehículo en los puntos B y colóquelo todo apretando a mano.

## E INSTRUCCIONES DE MONTAJE:

DENNE MONTERINGSVEJLEDNING SKAL MEDBRINGES VED SYN.

Foreskrivne samt fejlretning af den medfølgende montagevejledning.

anvendelse af anden montage metode og andre montage midler end de af forklæret montage, herunder også iberegnet brug af forklæret værktøj og \* Brink er ikke ansvarlig for skade der direkte eller indirekte er forårsaget \* Fjern plasticpropperne "om de findes" fra de punktsvetsede møtrikker.

\* Vær forsigtig ikke at bore i ledning-, broms eller benzinslange.

og det tilladte kugletryk.

\* Kontakt Ders forhandler for oplysninger om den maksimale trækraft mod bilen.

\* Undervognsbehandlingen skal fjernes de steder hvor trækret ligger an ændring(er) på køretøjet.

\* Kontakt forhandleren i forbindelse med eventuelle påkrævede

gennemførelse.

Se betjeningen af det vækkapelige kuglesystem i den vedlagte brugervejledning.

køretøjet

Rådør for montage og montage midler skitsen.

Se betjeningen af det vækkapelige kuglesystem i den vedlagte brugervejledning.

BEMÆRK:

\* Kontakt forhandleren i forbindelse med eventuelle påkrævede

gennemførelse.

Undervognsbehandlingen skal fjernes de steder hvor trækret ligger an mod bilen.

\* Kontakt Ders forhandler for oplysninger om den maksimale trækraft

og det tilladte kugletryk.

\* Vær forsigtig ikke at bore i ledning-, broms eller benzinslange.

\* Fjern plasticpropperne "om de findes" fra de punktsvetsede møtrikker.

\* Brink er ikke ansvarlig for skade der direkte eller indirekte er forårsaget af forklæret montage, herunder også iberegnet brug af forklæret værktøj og anvendelse af anden montage metode og andre montage midler end de foreskrivne samt fejlretning af den medfølgende montagevejledning.

DENNE MONTERINGSVEJLEDNING SKAL MEDBRINGES VED SYN.

E INSTRUCCIONES DE MONTAJE:

1. Desmontar las unidades de las luces traseras. Desmontar el parachoques inclusive el tope de acero del vehículo, el tope no se vuelve a utilizar. Véase la figura 1.

2. Retirar el escudo térmico. Corte una parte del escudo térmico tal como se indica en la imagen 2. Corte la sección indicada según se muestra en la figura 3.

3. Coloque el enganche A para remolque en el panel trasero del vehículo en los puntos B y colóquelo todo apretando a mano.

© 614670/06-04-2016/7

4. Apretar todos los tornillos y tuercas de acuerdo con los puntos del gráfico.
5. Sellar con pegamento las partes indicadas (véase el croquis).
6. Reemplace el elemento retirado en el paso 1 y 2 exceptuando el para-choques de acero.

**Consultar el manual de instalación de taller para el desmontaje y montaje de piezas del vehículo.**

**Consultar el croquis para el montaje y medios de fijación.**

**Para detalles sobre el funcionamiento del sistema de bola plegable consulte las instrucciones de usuario incluidas.**

**N.B.:**

- \* Para (una) eventual(es) adaptación(es) 'del vehículo' consúltese al concesionario.
- \* Si en los puntos de fijación hay una capa de betún o anti-choque hay que quitarla.
- \* Consulte a su concesionario para el peso máximo de tracción y la presión de la bola admitida de su vehículo.
- \* **No agujerear cable de eléctrico, tubos de freno o gasolina"**
- \* Retirar, si presentes, los capuchones de plástico de las tuercas de soldadura por punto.
- \* Guarde estas instrucciones junto a la documentación del vehículo después del montaje del enganche.
- \* Brink no se responsabiliza por daños causados, directa o indirectamente, por un montaje incorrecto, incluyendo el uso de herramientas inadecuadas, por el uso de métodos de montaje y medios distintos a los indicados y por la interpretación incorrecta de estas instrucciones de montaje.

**I ISTRUZIONI PER IL MONTAGGIO:**

1. Smontare i gruppi dei fanali posteriori. Smontare il paraurti e la barra d'acciaio dal veicolo; la barra in acciaio non dovrà più essere montata. Vedi figura 1.
2. Rimuovere lo scudo termico. Segare via dallo scudo termico la parte indicata in figura 2. Segare via la parte indicata in figura 3.
3. Montare il gancio traino A manualmente nella parte posteriore del veicolo, in corrispondenza dei punti B.
4. Serrare tutti i dadi e bulloni alle coppie di serraggio indicate nel disegno.
5. Sigillare applicando un collante sulle superfici indicate (vedi disegno)
6. Sostituire l'elemento rimosso durante la fase 1 e 2, ad eccezione del paraurti in acciaio.

**Per lo smontaggio ed il montaggio dei componenti del veicolo consultare il manuale tecnico dell'officina.**

**Consultare il disegno per il montaggio ed i dispositivi di fissaggio.**

**Per l'uso del sistema a sfera pieghevole si rimanda al manuale d'uso allegato.**

**N.B.:**

- \* Per eventuali necessari adattamenti "del veicolo" si consiglia di consultare il fornitore.
- \* Rimuovere lo strato di materiale isolante dai punti d'attacco.
- \* Per il peso complessivo trainabile della Vostra vettura, consultate il Vostro rivenditore autorizzato.
- \* **Praticando i fori, prestare attenzione a non danneggiare i cavi elettrici, i cavi del freno e i condotti del carburante.**
- \* Rimuovere, se presenti, i coperchietti in plastica dai dadi di saldatura per punto.

© 614670/06-04-2016/8

- \* Questa istruzione di montaggio deve essere allegata ai documenti del veicolo dopo l'installazione del gancio.
- \* Brink non può essere ritenuta responsabile per eventuali danni direttamente o indirettamente dovuti ad un errato montaggio, intendendo con ciò anche l'uso di attrezzi non idonei e l'uso di metodi e mezzi di montaggio diversi da quelli prescritti, nonché all'errata interpretazione delle seguenti istruzioni di montaggio.

**PL INSTRUKCJA MONTAŻU:**

1. Zdemontować zespół tylnych świateł. Zdemontować z pojazdu zderzak wraz ze stalową belką zderzakową. Belka zderzakowa nie będzie ponownie używana. Patrz rysunek 1.
2. Zdemontować osłonę cieplną. Wypłować część z płyty żaroodpornej patrz rys. 2. Wypłować zgodnie z rysunkiem 3 wskazany odcinek.
3. Zamontować hak holowniczy A na tylnej ścianie pojazdu w punktach B, całość lekko przymocować.
4. Dokręcić wszystkie śruby i nakrętki zgodnie z rysunkiem.
5. Wypełnić kitem zaznaczone części (patrz rysunkiem).
6. Wymienić element usunięty w kroku 1 i 2, za wyjątkiem stalowego zderzaka.

**Co do montażu i montowania części pojazdu zapoznać się z podręcznikiem warsztatowym.**

**Co do montażu i środków montażowych zapoznać się ze schematem.**

**Zapoznać się z załączoną instrukcją dla użytkownika co do obsługi systemu składanej kuli.**

**WSKAZÓWKI:**

- \* Po przejechaniu 1000 km dokręcić wszystkie elementy skręcane.
- \* **Podczas ewentualnych odwiertów upewnić się czy w pobliżu nie**

**znajdują się przewody instalacji elektrycznej, przewody hydrauliczne lub przewody paliwowe.**

- \* Wszystkie ubytki powłoki lakierniczej zabezpieczyć przed korozją.
  - \* Należy wyjąć ewentualne plastikowe zaślepki w punktach przyspawanych nakrętek.
  - \* Stosować nakrętki oraz śruby gatunkowe dostarczone w komplecie.
  - \* Utrzymywać kulę w czystości, oraz pamiętać o regularnym jej smarowaniu.
  - \* Hak holowniczy zarejestrować w stacji diagnostycznej.
- Zastosowanie się do powyższych wskazań gwarantuje Państwu bezpieczeństwo, niezawodność i sprawność naszego wyrobu przez cały okres jego użytkowania.
- \* Firma Brink nie ponosi odpowiedzialności za straty poniesione pośrednio lub bezpośrednio na skutek niewłaściwego montażu, w tym użycia niewłaściwych narzędzi i sposobów montażu niezgodnych z instrukcją, oraz niezastosowanie się do treści instrukcji.

**SF ASENNUSOHJEET:**

1. Irrota takavaloyksiköt. Irrota ajoneuvosta puskuri sekä teräksinen iskunvaimenninpalkki, iskunvaimenninpalkkia ei enää käytetä. Ks. kuva 1.
2. Irrota lämpösuojus. Sahaa osa lämpösuojuksesta kuvan 2 mukaisesti. Sahaa merkitty osa irti kuvan 3 mukaisesti.
3. Kiinnitä vetokoukku A ajoneuvon takaseinään kohtiin B, kiinnitä kaikki käsien.
4. Kiristä kaikki pultit ja mutterit piirroksen mukaisesti.
5. Tiiivistä merkityt osat (ks. piirros).
6. Asenna vaiheessa 1 ja 2 irrotettu osa teräspuskuria lukuun ottamatta.

**Ajoneuvon osien purkamis- ja asennusohjeet, ks. työpaikalla käytetty käsikirja.**

© 614670/06-04-2016/9