

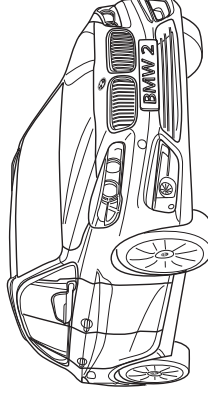
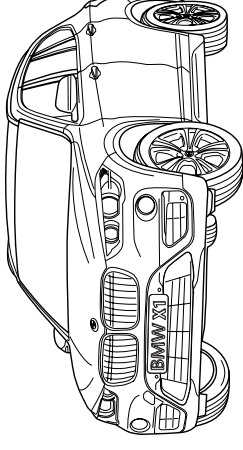
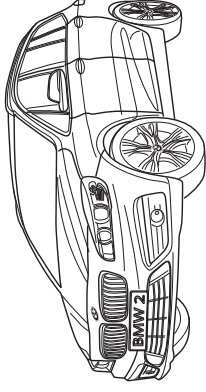
Towbar

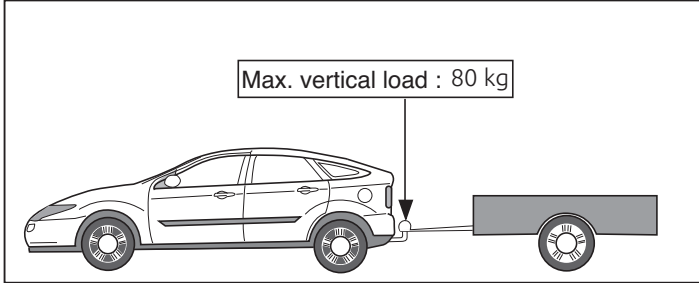
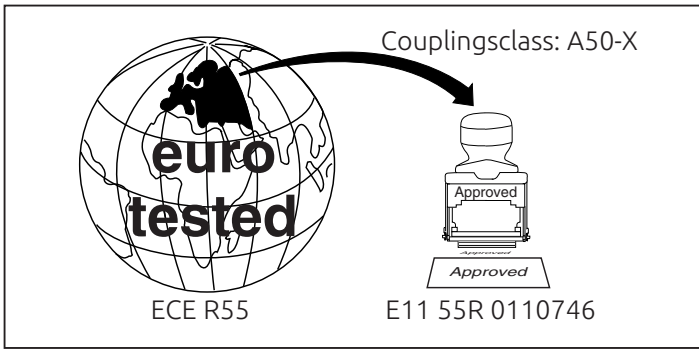
6140

BMW

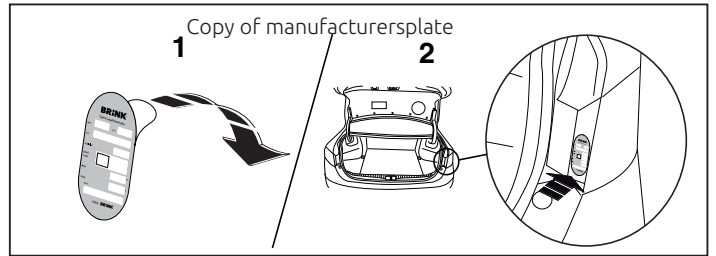
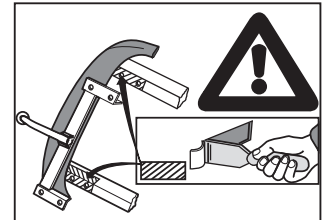
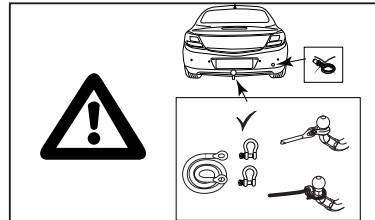
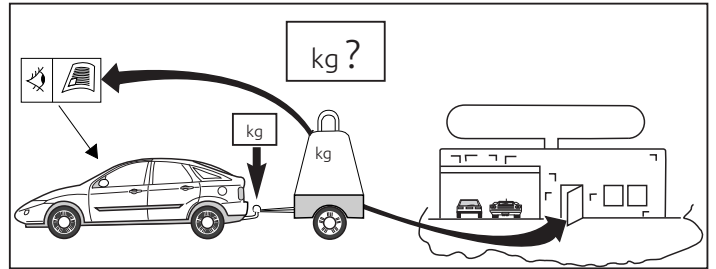
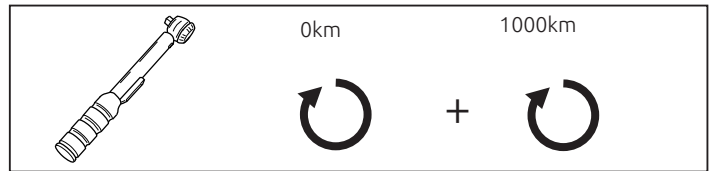
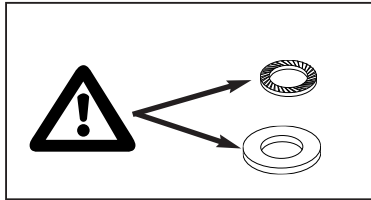
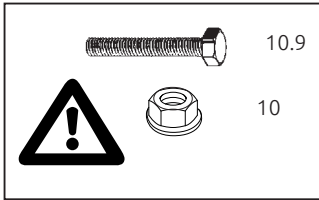
- X1 F48
- 2 Gran Tourer F45
- 2 Active Tourer F46

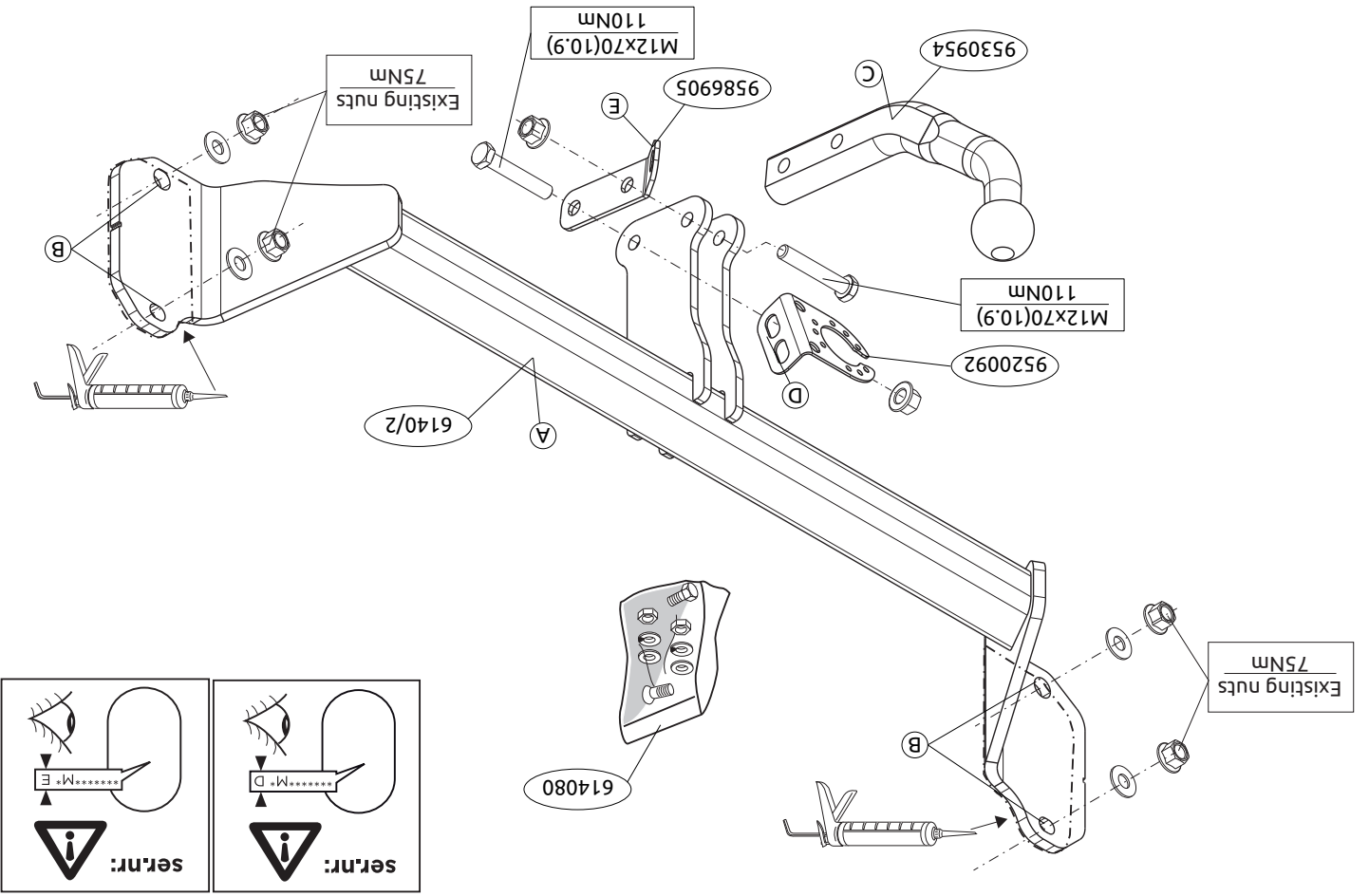
9/2016->
3/2015->
9/2014->







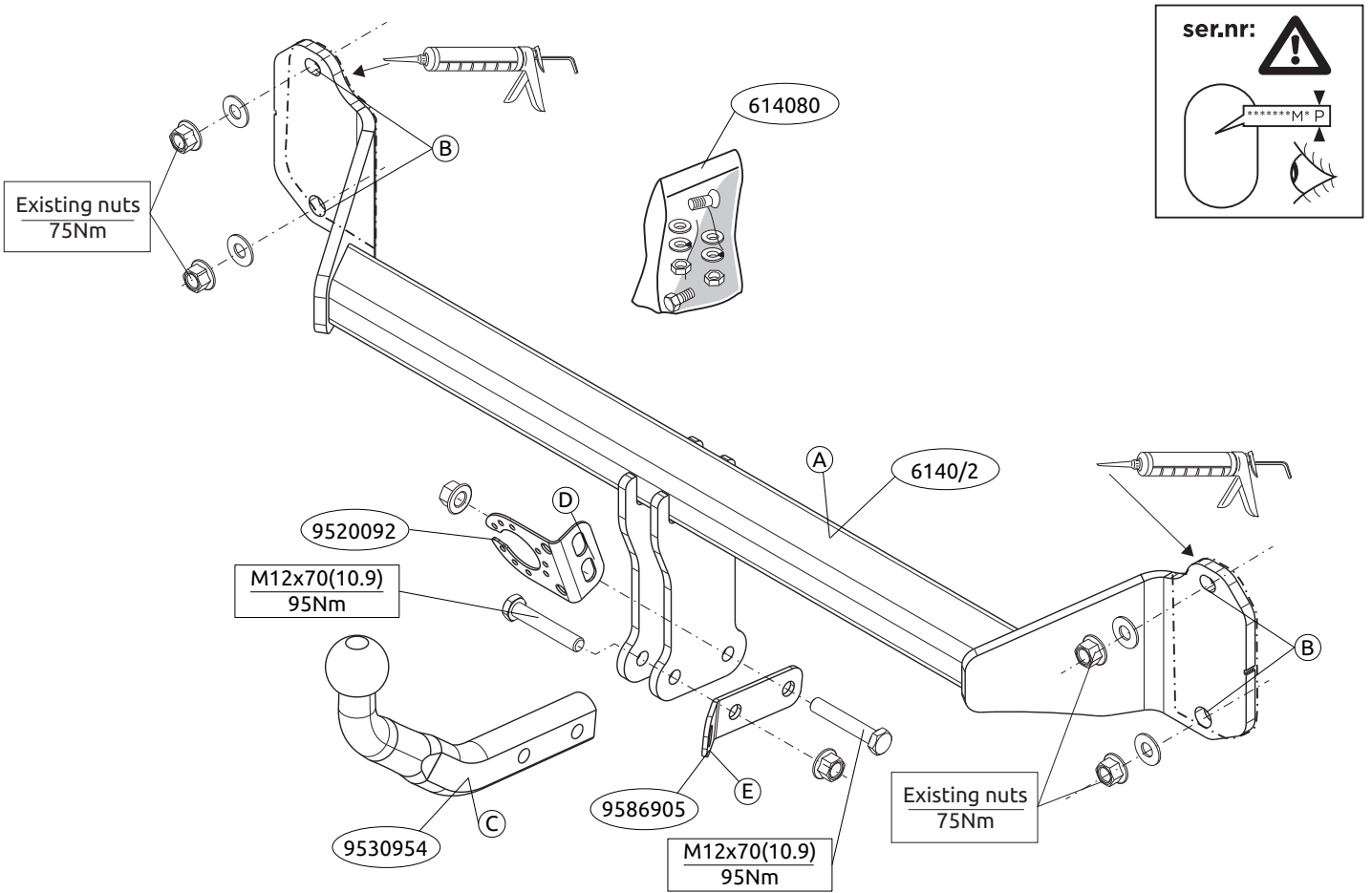


D-Value: 10,45 kN





 ser.nr: 	 ser.nr: 
---	---



NL MONTAGEHANDLEIDING:

Vooraf u met de montage begint dient u op het typeplaatje te kijken welke schets in de handleiding van toepassing is.

1. Demonteer de achterlichtunits. Demonteer de bumper inclusief de stalen stootbalk van het voertuig. De stootbalk wordt niet meer gebruikt. Zie figuur 1, 1a, 1b.
2. **Voor BMW X1 voertuigen geldt:** Demonteer het hitteschild. Zaag overeenkomstig figuur 3 een deel uit de hitteschild.
3. Monteer de trekhaak A op de achterwand van het voertuig op de punten B, monteer het geheel handvast.
4. Draai alle bouten en moeren overeenkomstig de schets vast.
5. Kit de aangegeven delen af (zie schets).
6. **Let op, indien nodig:** Zaag overeenkomstig figuur 2 een deel uit de afdekplaat.
7. Herplaats het onder punt 1 en 2 verwijderde, exclusief de stalen stootbalk.
8. Monteer de kogelstang C inclusief stekkerplaat D met strip E op de punten F.
9. Draai alle bouten en moeren overeenkomstig de schets vast.

Raadpleeg voor demontage en montage van voertuigonderdelen het werkplaatshandboek.**Raadpleeg voor montage en bevestigingsmiddelen de schets.****BELANGRIJK:**

- * Voor eventueel noodzakelijke aanpassing(en) "Van het voertuig" dient men de dealer te raadplegen.
- * Indien op de bevestigingspunten een bitumen of anti-dreunlaag aanwezig is, dient deze verwijderd te worden.

GB FITTING INSTRUCTIONS:

Before you start the fitting you must check the type plate to determine which sketch, in the fitting instruction, is applicable.

1. Remove the rear-light units. Remove the bumper and the steel buffer beam from the vehicle. The buffer beam will no longer be needed. See figure 1, 1a, 1b.
2. **For BMW X1 vehicles, the following applies:** Remove the heat shield. Saw a portion out of the heat shield as shown in figure 3.
3. Fit the tow bar A on the rear panel of the vehicle at points B and fit the whole thing finger-tight.
4. Tighten all nuts and bolts to the torque indicated in the drawing.
5. Seal the portions indicated (see sketch).
6. **Please note, if necessary:** Saw a portion out of the cover plate as shown in figure 2.
7. Replace the element removed in step 1 and 2 except for the steel bumper.

- * Voor de max. toegestane massa, welke uw auto mag trekken, dient u uw dealer te raadplegen.
- * **Bij het boren dient men er zorg voor te dragen, dat elektrische-, rem- en brandstofleidingen niet worden geraakt.**
- * Verwijder "indien aanwezig" de plastic dopjes uit de puntlasmoeren.
- * Deze handleiding dient na montage bij de voertuigpapieren gevoegd te worden.
- * Brink is niet aansprakelijk voor de schade die het direct of indirect gevolg is van onjuiste montage, daaronder begrepen gebruik van niet-geschikte gereedschappen en het gebruik van andere dan de voorgeschreven montagewijze en middelen, dan wel onjuiste interpretatie van dit onderhavig montagevoorschrift.

8. Fit the ball hitch C, including socket plate D and strip E at points F.
9. Tighten all nuts and bolts to the torque indicated in the drawing.

**For dismantling and fitting the vehicle parts, see the site handbook.
For fitting instructions and attachment method, see drawing.**

NOTE:

* **Should this installation process entail the cutting of the bumper – conformation MUST be obtained by the installation engineer of the customer’s acceptance prior to completion. Brink Towing Systems do not accept responsibility for any matters arising as a result of this miscommunication.**

* **All measurements are in mm!**

* The dealer should be consulted for possible necessary adjustment(s) "of the vehicle".

* Remove the insulating material from the contact area of the fitting points.

* Consult your dealer for the maximum tolerated pull weight and ball hitch pressure of your vehicle.

* **Do not drill through electrical-, brake- or fuellines.**

* Remove (if present) the plastic caps from the spot welding nuts.

* This fitting instruction has to be enclosed in the vehicle documents after fitting the towbar.

* Brink is not liable for damage caused directly or indirectly by incorrect assembly, including the use of unsuitable tools, the use of other assembly methods and means than the ones outlined, and the incorrect interpretation of these assembly instructions.

D MONTAGEANLEITUNG:

**Vor Beginn des Einbaus ist anhand der Typplakette der Anhänger-
kupplung festzustellen, welche Einbauskizze in dieser Montage-**

anleitung die richtige ist.

1. Die Rücklichter abmontieren. Die Stoßstange einschließlich des stählernen Stoßbalkens vom Fahrzeug abmontieren. Der Stoßbalken wird nicht mehr benötigt. Siehe Abbildung 1, 1a, 1b.
2. **Für BMW X1-Fahrzeuge gilt:** Das Hitzeschild abmontieren. Gemäß der Abbildung 3 ein Stück aus dem Hitzeschild sägen.
3. Die Anhängervorrichtung A bei den Punkten B halb fest an der Rückwand des Fahrzeugs anbringen.
4. Alle Schrauben und Muttern gemäß den Angaben in der Abbildung festdrehen.
5. Die angegebenen Teile kitten (siehe Skizze).
6. **Hinweis (soweit erforderlich):** Gemäß Abb. 2 einen Teil aus der Abdeckplatte heraus sägen.
7. Montieren Sie das Bauteil, das im ersten und zweiten Schritt entfernt wurde, außer dem Stahlstoßfänger.
8. Die Kugelstange C einschließlich Steckdosenplatte D mit Lasche E bei den Punkten F montieren.
9. Alle Schrauben und Muttern gemäß den Angaben in der Abbildung festdrehen.

**Für die Demontage und Montage von Fahrzeugteilen das Werkstatt-
Handbuch zu Rate ziehen.**

**Für die Montage und die Befestigungsmittel die Einbauskizze zu Rate
ziehen.**

HINWEISE:

* Für (eine) eventuell erforderliche Anpassung(en) "des Fahrzeugs" ist der Händler zu Rate zu ziehen.

* Im Bereich der Anlageflächen muß Unterbodenschutz, Hohlraumkonser-
vierung (Wachs) und Antiröhnmateriale entfernt werden.

5. Boucher les parties indiquées (voir le croquis).
6. **Attention, si nécessaire:** Scier une partie de la plaque de protection conformément à la figure 2.
7. Remplacez l'élément précédemment retiré (étape 1), à l'exception du pare-chocs en acier.
8. Monter la barre de la rotule C y compris la prise électrique D avec plaque E aux points F.
9. Serrer tous les boulons et écrous conformément au schéma.

Pour le montage et le démontage des pièces du véhicule, consulter la notice du fabricant.

Consulter le croquis pour voir le montage et les moyens de fixation.

REMARQUE:

* Pour une/des adaptations indispensables sur le véhicule, veuillez consulter le concessionnaire.

* Enlever la couche de bitume ou d'anti-tremblement qui recouvre éventuellement les points de fixation.

* Pour connaître le poids de traction maximum et le poids en flèche sur la rotule autorisée du véhicule, veuillez consulter votre concessionnaire.

* **Veiller en perçant à ne pas endommager les conduites de électrique, de frein et de carburant.**

* Retirer "si présents" les embouts en plastique des écrous de soudure par point.

* Cette notice de montage doit être convenue à bord du véhicule après montage de l'attelage.

* Brink décline toute responsabilité pour les dommages qui pourraient directement ou indirectement résulter d'un montage incorrect, y compris l'utilisation d'outils inappropriés et l'utilisation d'un mode d'emploi et de moyens autres que ceux prescrits, ou bien résulter d'une interprétation inexacte des présentes instructions de montage.

* **Vor dem Bohren prüfen, daß keine, dort eventuell vorhandene Leitungen beschädigt werden können.**

* Alle Bohrspäne entfernen und gebohrte Löcher gegen Korrosion schützen.

* Entfernen Sie "falls vorhanden", die Plastikklappen von den Punktschweißmütern.

* Für das höchstzulässige Zuggewicht und der erlaubte Kugeldruck ihres Fahrzeugs ist Ihr Händler zu befragen.

* Die Quetschmütern müssen nach einem späteren lösen der Muttern gegen neue ausgetauscht werden, da ansonsten die Sicherungswirkung nicht mehr garantiert ist!

* Brink haftet nicht für Schäden, die als direkte oder indirekte Folge einer nicht ordnungsgemäßen Montage auftreten, darunter fallen auch die Benutzung von ungeeigneten Werkzeugen, andernfalls die vorgeschriebenen Montageverfahren und Montagemittel sowie eine fehlerhafte Interpretation der betreffenden Montageanweisung.

F INSTRUCTIONS DE MONTAGE:

Avant de commencer le montage veuillez, vérifier la plaque signalétique de l'attelage afin de l'identifier l'illustration correspondante dans la notice de montage.

1. Démontez les feux arrière. Déposer le pare-chocs du véhicule y compris la traverse en acier, la traverse ne sera plus utilisée. Voir la figure 1, 1a, 1b.
2. **Pour les modèles à BMW X1:** Déposer le bouclier thermique. Découper un morceau du bouclier thermique conformément à la figure 3.
3. Fixer l'attache-remorque A à l'arrière du véhicule aux points B, monter l'ensemble sans serrer.
4. Serrer tous les boulons et écrous conformément au schéma.

S MONTERINGSANVISNINGAR:

Innan du startar monteringen måste du kontrollera typskylten för att kunna bedöma vilken skiss i monteringsanvisningen som ska användas.

1. Demontera bakljusmodulerna. Demontera stötfångaren inklusive stöttranden av stål från fordonet, stöttranden förfaller. Se figur 1, 1a, 1b.
2. **För BMW X1 fordon gäller följande:** Avlägsna värmeskölden. Såga ut en del av värmeskölden enligt figur 3.
3. Montera dragkroken A vid punkterna B mot fordonets bakvägg utan att dra åt helt.
4. Momentdra alla skruvar och muttrar enligt figuren.
5. Tillslut delarna enligt figuren (se skiss).
6. **Observera! Om nödvändigt:** Såga ut en del av täckplåten enligt figur 2.
7. Montera tillbaka delarna som du avlägsnade i steg 1 och 2 förutom stötfångaren i stål.
8. Montera kulstången C inklusive kontaktplattan D och listen E vid punkterna F.
9. Momentdra alla skruvar och muttrar enligt figuren.

Se verkstadshandboken för demontering och montering av fordonets delar.

Se figuren för montering och monteringsmaterial.

OBS:

- * Kontakta återförsäljaren om fordonet eventuellt bör modifieras.
- * Om det finns ett bitumen- eller stötdämpande lager vid kontaktytor skall detta avlägsnas.
- * Kontakta din återförsäljare för ditt fordonets max. dragvikt och tillåtna kul-

tryck.

* Vid borring skall man se till att elektrisk-, broms- och bränsleledningarna inte skadas.

* Avlägsna de små plastlocken - om dessa finns - från punktsvetsmuttrarna.

* Efter att draget är monterat, placera monteringsanvisningen tillsammans med bilens övriga dokument.

* Brink är inte ansvariga för skada som orsakats direkt eller indirekt av felaktig montering, inklusive användning av olämpliga verktyg, andra monteringsmetoder och processer än de som beskrivs, samt felaktig tolkning av dessa monteringsinstruktioner.

DK MONTAGEVEJLEDNING:

Inden du starter montage, skal du se på typeskiltet, hvilken tegning i vejledningen der skal anvendes.

1. Demonter baglysenhederne. Demonter kofangeren, inklusive køretøjets stålstødbjælke. Denne bliver overflødig. Se fig. 1, 1a, 1b.
2. **For BMW X1 køretøjer gælder følgende:** Tag isoleringspladen af. Sav ifølge figur 3 et stykke ud af varmeskjoldet.
3. Monter trækkrogen A på køretøjets bagvæg på punkterne B, fastgør det hele med håndkraft.
4. Smør kit på de markerede dele (Se skitse).
5. Spænd alle bolte og møtrikker ifølge tegningen.
6. **OBS! Om nødvendigt:** Sav et stykke ud af dækpladen ifølge figur 2.
7. Udskift elementet, der blev fjernet i trin 1 og 2, bortset fra stålkofangeren.
8. Monter kuglestangen C, inklusive kontaktplade D med profil E på punkterne F.
9. Smør kit på de markerede dele (Se skitse).

© 614070/12-04-2016/8



Dispositivo di traino tipo:	6140		
Per autoveicoli:	BMW	X1	9/2016->
		2 Gran Tourer	3/2015->
		2 Active Tourer	9/2014->
Tipo funzionale:	F48		
	F45		
	F46		
Classe e tipo di attacco:	A50-X		
Omologazione:	E11 55R 0110746		
Valore D:	10,45 kN		
Carico Verticale max. S:	80 kg		
Larghezza rimorchiabile per Caravan e T.A.T.S.:	2,45m vedere CARTA di CIRCOLAZIONE VEICOLO (motrice) + 70 cm = ..arrotondare ai 5 cm superiore (vedi D.M.28/05/85)		
Massa rimorchiabile:	vedi carta di circolazione dell' autoveicolo		

Per verificare l'idoneità del dispositivo di traino omologato a norma UN ECE R55, all'installazione sulla vettura su cui si intende procedere al montaggio, compilare la seguente formula (se necessario declassare la massa rimorchiabile):

$$D = \frac{T \times C}{T + C} \times 0,00981 \leq 10,45 \text{ kN}$$

dove: T= Massa Complessiva Max. della motrice (in kg)
C= Massa Rimorchiabile Max. della motrice (in kg)

DA COMPILARE PER IL COLLAUDO

DICHIARAZIONE DI CORRETTO MONTAGGIO: la sottoscritta Ditta dichiara di aver montato in maniera corretta ed in conformità alle prescrizioni sia del costruttore del veicolo che del costruttore del dispositivo stesso il seguente dispositivo di attacco meccanico:

tipo:.....
Il dispositivo di attacco sopra indicato è stato installato su autoveicolo
modello:.....
targa:.....
Data:.....

TIMBRO e FIRMA

Si dichiara inoltre di aver informato l'utente del veicolo sull'USO e MANUTENZIONE del dispositivo stesso.

© 614070/12-04-2016/21

Råd før værktøjsbehandlingen for demontering og montage af dele til

køretøjet

Råd før for montage og montagemidler skitsen.

BEMÆRK:

* Kontakt forhandleren i forbindelse med eventuelle påkrævede ændringer(er) på køretøjet.

* Undervejsbehandlingen skal fjernes de steder hvor trækkeket ligger an mod bilen.

* Kontakt Deres forhandler for oplysninger om den maksimale trækraft og det tilladte kugletryk.

* Vær forsigtig ikke at bore i ledninger,bremse eller benzinslange.

* Fjern plastikpropene "om de findes" fra de punktsvejsede mçtrikker.

* Brink er ikke ansvarlig for skade der direkte eller indirekte er forårsaget af forkert montage, herunder også iberegnet brug af forkert værktøj og anvendelse af anden montage metode og andre montage midler end de foreskrevne samt fejltoikning af den medfølgende montagevejledning.

DENNE MONTERINGSVEJLEDNING SKAL MEDBRINGES VED SYN.

E

INSTRUKTIONES DE MONTAJE:

Antes de comenzar el montaje por favor, verifique la placa descriptiva del enganche con el fin de determinar la figura correspondiente en la resena de montaje.

1. Desmontar las unidades de las luces traseras. Desmontar el parachoques inclusive el tope de acero del vehículo, el tope no se vuelve a utilizar. Véase la figura 1, 1a, 1b.
2. **Para los vehículos BMW X1 se hará lo siguiente:** Retirar el escudo térmico. Corte una parte del escudo térmico tal como se indica en la

N.B.:

- * Para (una) eventual(es) adaptación(es) 'del vehículo' consúltese al concesionario.
- * Si en los puntos de fijación hay una capa de betún o anti-choque hay que quitarla.
- * Consulte a su concesionario para el peso máximo de tracción y la presión de la bola admitida de su vehículo.
- * **No agujerear cable de eléctrico, tubos de freno o gasolina**
- * Retirar, si presentes, los capuchones de plástico de las tuercas de soldadura por punto.
- * Guarde estas instrucciones junto a la documentación del vehículo después del montaje del enganche.

Consultar el croquis para el montaje y medios de fijación.

Consultar el manual de instalación de taller para el desmontaje y montaje de piezas del vehículo.

3. Coloque el enganche A para remolque en el panel trasero del vehículo en los puntos B y colóquelo todo apretando a mano.
4. Apretar todos los tornillos y tuercas de acuerdo con los puntos del gráfico.
5. Sellar con pegamento las partes indicadas (véase el croquis).
6. **Importante. En caso necesario:** Serrar una parte de la cubierta de acuerdo con la figura 2.
7. Reemplace el elemento retirado en el paso 1 y 2 exceptuando el para-choques de acero.
8. Montar la barra de la bola C inclusive placa enchufe D y la banda E en los puntos F.
9. Apretar todos los tornillos y tuercas de acuerdo con los puntos del gráfico.

Consultar el manual de instalación de taller para el desmontaje y montaje de piezas del vehículo.

Consultar el croquis para el montaje y medios de fijación.

* Brink no se responsabiliza por daños causados, directa o indirectamente, por un montaje incorrecto, incluyendo el uso de herramientas inadecuadas, por el uso de métodos de montaje y medios distintos a los indicados y por la interpretación incorrecta de estas instrucciones de montaje.

I ISTRUZIONI PER IL MONTAGGIO:

Prima di iniziare il montaggio verificare la terghetta identificativa per determinare quale disegno, presente nelle istruzioni, è applicabile.

1. Smontare i gruppi dei fanali posteriori. Smontare il paraurti e la barra d'acciaio dal veicolo; la barra in acciaio non dovrà più essere montata. Vedi figura 1, 1a, 1b.
2. **Per i veicoli BMW X1 vale quanto segue:** Rimuovere lo scudo termico. Segare via dallo scudo termico la parte indicata in figura 3..
3. Montare il gancio traino A manualmente nella parte posteriore del veicolo, in corrispondenza dei punti B.
4. Serrare tutti i dadi e bulloni alle coppie di serraggio indicate nel disegno.
5. Sigillare applicando un collante sulle superfici indicate (vedi disegno)
6. **Attenzione, se necessario:** Segare via una parte del pannello di copertura, come indicato in figura 2.
7. Sostituire l'elemento rimosso durante la fase 1 e 2, ad eccezione del paraurti in acciaio.
8. Montare l'asta della sfera C, completa di piastra di contatto D e striscia E in corrispondenza dei punti F.
9. Serrare tutti i dadi e bulloni alle coppie di serraggio indicate nel disegno.

Per lo smontaggio ed il montaggio dei componenti del veicolo consultare il manuale tecnico dell'officina.

Consultare il disegno per il montaggio ed i dispositivi di fissaggio.

N.B.:

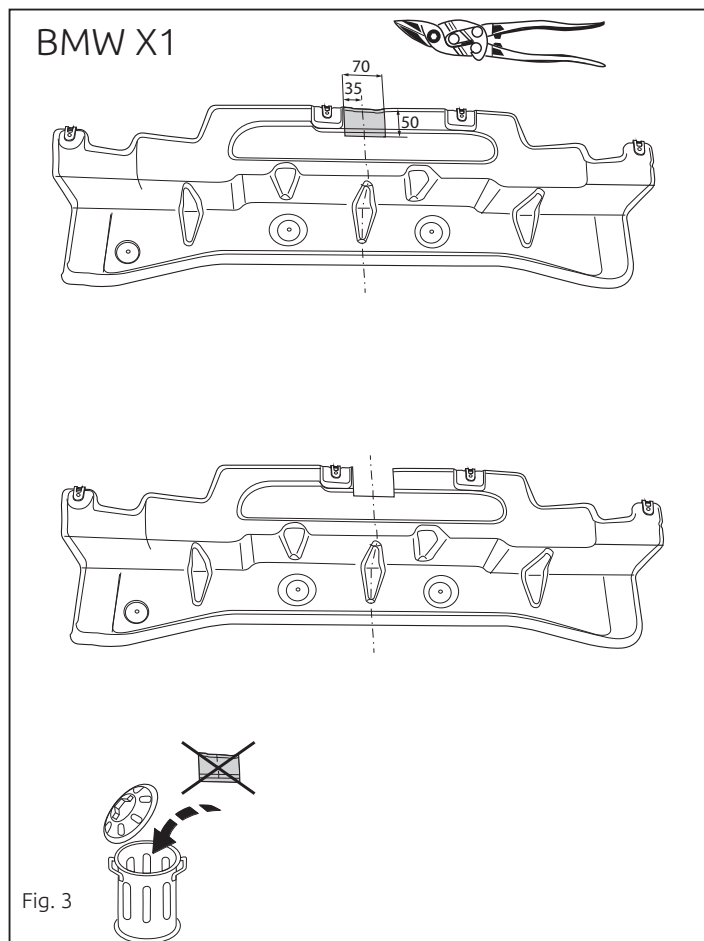
- * Per eventuali necessari adattamenti "del veicolo" si consiglia di consultare il fornitore.
- * Rimuovere lo strato di materiale isolante dai punti d'attacco.
- * Per il peso complessivo trainabile della Vostra vettura, consultate il Vostro rivenditore autorizzato.
- * **Praticando i fori, prestare attenzione a non danneggiare i cavi elettrici, i cavi del freno e i condotti del carburante.**
- * Rimuovere, se presenti, i coperchietti in plastica dai dadi di saldatura per punto.
- * Questa istruzione di montaggio deve essere allegata ai documenti del veicolo dopo l'installazione del gancio.
- * Brink non può essere ritenuta responsabile per eventuali danni direttamente o indirettamente dovuti ad un errato montaggio, intendendo con ciò anche l'uso di attrezzi non idonei e l'uso di metodi e mezzi di montaggio diversi da quelli prescritti, nonché all'errata interpretazione delle seguenti istruzioni di montaggio.

PL INSTRUKCJA MONTAŻU:

Przed rozpoczęciem montażu należy sprawdzić tabliczkę znamionową, aby ustalić, który z rysunków znajdujących się w instrukcji montażowej należy wykorzystać.

1. Zdemontować zespół tylnych świateł. Zdemontować z pojazdu zderzak wraz ze stalową belką zderzakową. Belka zderzakowa nie będzie ponownie używana. Patrz rysunek 1, 1a, 1b.
2. **Dla pojazdów BMW X1 obowiązuje:** Zdemontować osłonę cieplną. Wypłować część z płyty żaroodpornej patrz rys.3.
3. Zamontować hak holowniczy A na tylnej ścianie pojazdu w punktach B, całość lekko przymocować.

© 614070/12-04-2016/10



© 614070/12-04-2016/19

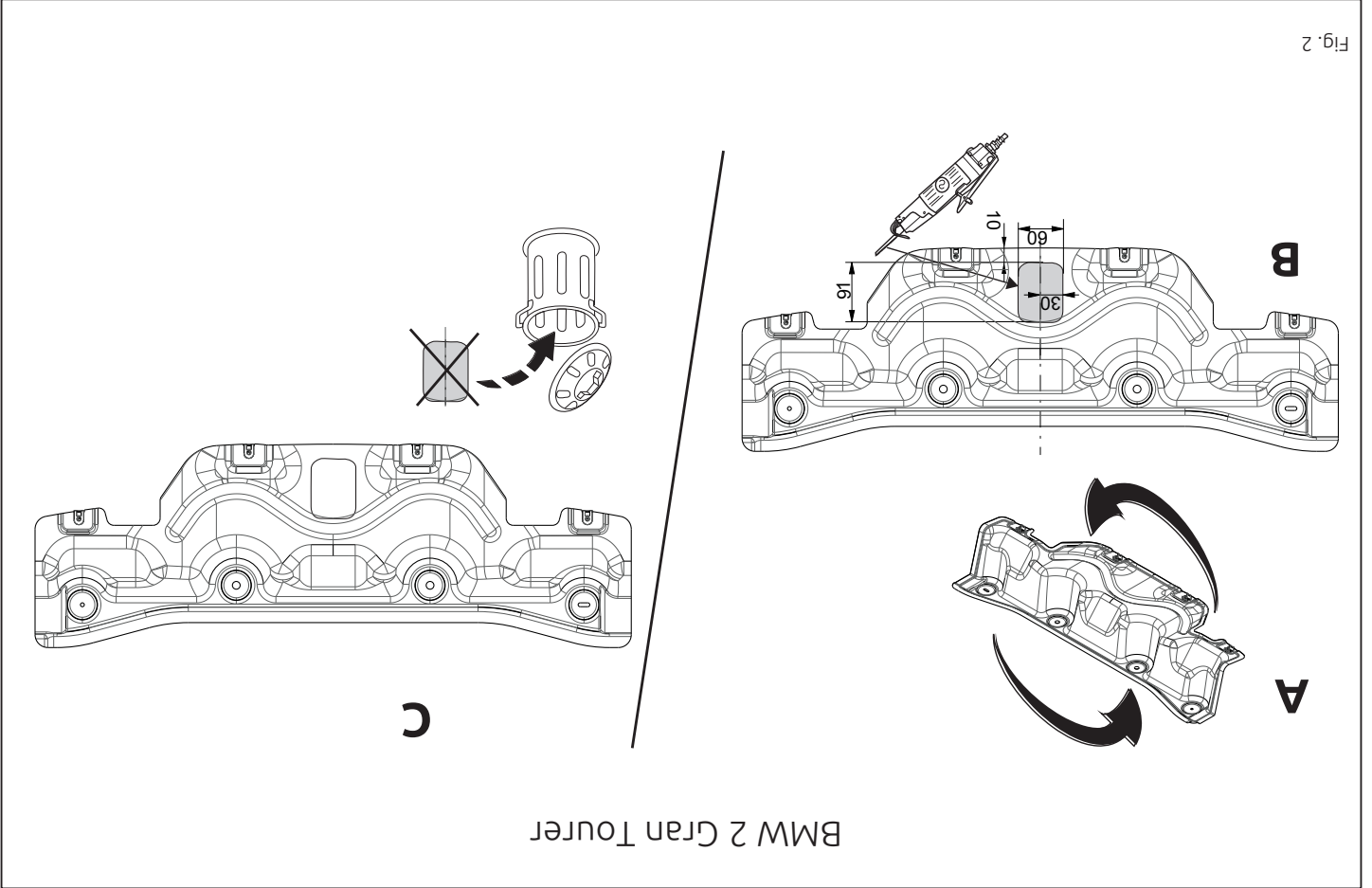


Fig. 2

BMW 2 Gran Tourer

lub bezpośrednio na skutek niewłaściwego montażu, w tym użycia niewłaściwych narzędzi i sposobów montażu niezgodnych z instrukcją, oraz niezastosowanie się do treści instrukcji!

SF ASENNUSOHJEET:

Ennen asennusta selvitä tyyppikilvestä, mikä asennusohjeen piirros koskee kyseistä autoa

1. Irrota takavalokyksiköt. Irrota ajoneuvosta puskuri sekä teräksinen iskunvaimenninipalkki, iskunvaimenninipalkkia ei enää käytetä. Ks. kuva 1, 1a, 1b.
2. **Koskee ajoneuvoja BMW X1:** Irrota lämpösuoja. Sahaa osa lämpösuo-juksesta kuvan 3 mukaisesti.
3. Kiinnitä vetokoukku A ajoneuvon takaseinään kohtiin B, kiinnitä kaikki käsini.
4. Kiristä kaikki pulitit ja mutterit piirroksen mukaisesti.
5. Tiviistä merkityt osat (ks. piirros).
6. **Huom.: Tarvittaessa:** Sahaa irti osa peitelevystä kuvan 2 osoittamalla tavalla.
7. Asenna vaiheessa 1 ja 2 irrotettu osa teräspuskuria lukuun ottamatta. Kiinnitä kuulavetoalaitte C (hitich) sekä pistorasialevy D kaistaleineen E kohtiin F.
9. Kiristä kaikki pulitit ja mutterit piirroksen mukaisesti.

Ajoneuvon osien purkamis- ja asennusohjeet, ks. työpöydällä käytetyt käsikirja.

Asennus- ja kiinnitysohjeet, ks. piirros.

TÄRKEÄÄ:

* "Ajoneuvoa" koskevasta mahdollisesta tarpeellisesta sovellutuksesta/

Co do montażu i montowania części pojazdu zapoznać się z podręcznikiem warsztatowym.

Co do montażu i środków montażowych zapoznać się ze schematem.

WSKAZÓWKI:

- * Po przejechaniu 1000 km dokręć wszystkie elementy skręcane.
- * Podczas ewentualnych odwrótów upewnić się czy w pobliżu nie znajdują się przewody instalacji elektrycznej, przewody hydrauliczne lub przewody paliwowe.
- * Wszystkie ubytki powłoki lakierniczej zabezpieczyć przed korozją. Należy wyjąć ewentualne plastikowe zaślepki w punktach przyspawanych nakrętek.
- * Stosować nakrętki oraz śruby gatunkowe dostarczone w komplecie. Utrzymywać kulę w czystości, oraz pamiętać o regularnym jej smarowaniu.
- * Hak holowniczy zarejestrować w stacji diagnostycznej.

Zastosowanie się do powyższych wskazań gwarantuje Państwu bezpieczeństwo, niezawodność i sprawność naszego wyrobu przez cały okres jego użytkowania.

* Firma Brink nie ponosi odpowiedzialności za straty poniesione pośrednio

sovellutuksista on kysyttävä neuvoa jälleenmyyjältä.

- * Mikäli kiinnityskohdissa on bitumi- tai tärinäestokerros, se on poistettava.
- * Auton vetämää sallittua enimmäiskuormitusta on tiedusteltava jälleenmyyjältä.
- * **Porattaessa on huolehdittava siitä, että ei jouduta kosketuksiin sähkö-, jarru- tai polttoainetohtojen kanssa.**
- * Poista, "mikäli olemassa", pistehitsausmuttereiden muovisuojukset.
- * Nämä asennusohjeet on asennuksen jälkeen säilytettävä yhdessä ajoneuvoa koskevien papereiden kanssa.
- * Brink ei ole vastuussa vioittumisesta, joka on suoraan tai epäsuoraan aiheutunut väärästä asennuksesta samoin kuin sopimattomien työkalujen käytöstä, muiden kuin ohjeissa mainittujen asennusmenetelmien tai välineiden käytöstä sekä kyseisten asennusohjeiden väärintulkinnasta.

CZ POKYNY K MONTÁŽI:

Před instalací je nutno zkontrolovat typový štítek, abyste zjistili, který nářez v pokynech pro instalaci máte použít.

1. Odstraňte jednotky zadních světel. Odstraňte nárazník o ocelovou nosník nárazníku z vozidla. Nosník nárazníku již nebudete potřebovat. Viz schéma 1, 1a, 1b.
2. **Pro vozidla BMW X1 platí následující:**Odejměte tepelný štít. Uřežte pilkou část tepelného štítu tak jak je uvedeno v obrázku 3.
3. Přiložte tažnou tyč A na zadní panel vozidla k bodům B a utáhněte ručně tento celek.
4. Utáhněte všechny matice a šrouby kroutivou silou uvedenou v nákrese.
5. Svařte označené části (viz diagram).
6. **Prosím poznačte si. Pokud je to nutné:** Odřízněte část krycí destičky dle schématu 2.

7. Vyměňte prvek odstraněný v kroku 1 kromě ocelového nárazníku.
8. Připevněte kulovou tažnou C hlavici včetně destičky D se zásuvkou a pásku E k bodům F.
9. Utáhněte všechny matice a šrouby kroutivou silou uvedenou v nákrese.

Před demontáží a montáží částí vozidla konzultujte montážní příručku. Montážní pokyny a metoda připevnění dle náčrtu.

DŮLEŽITÉ:

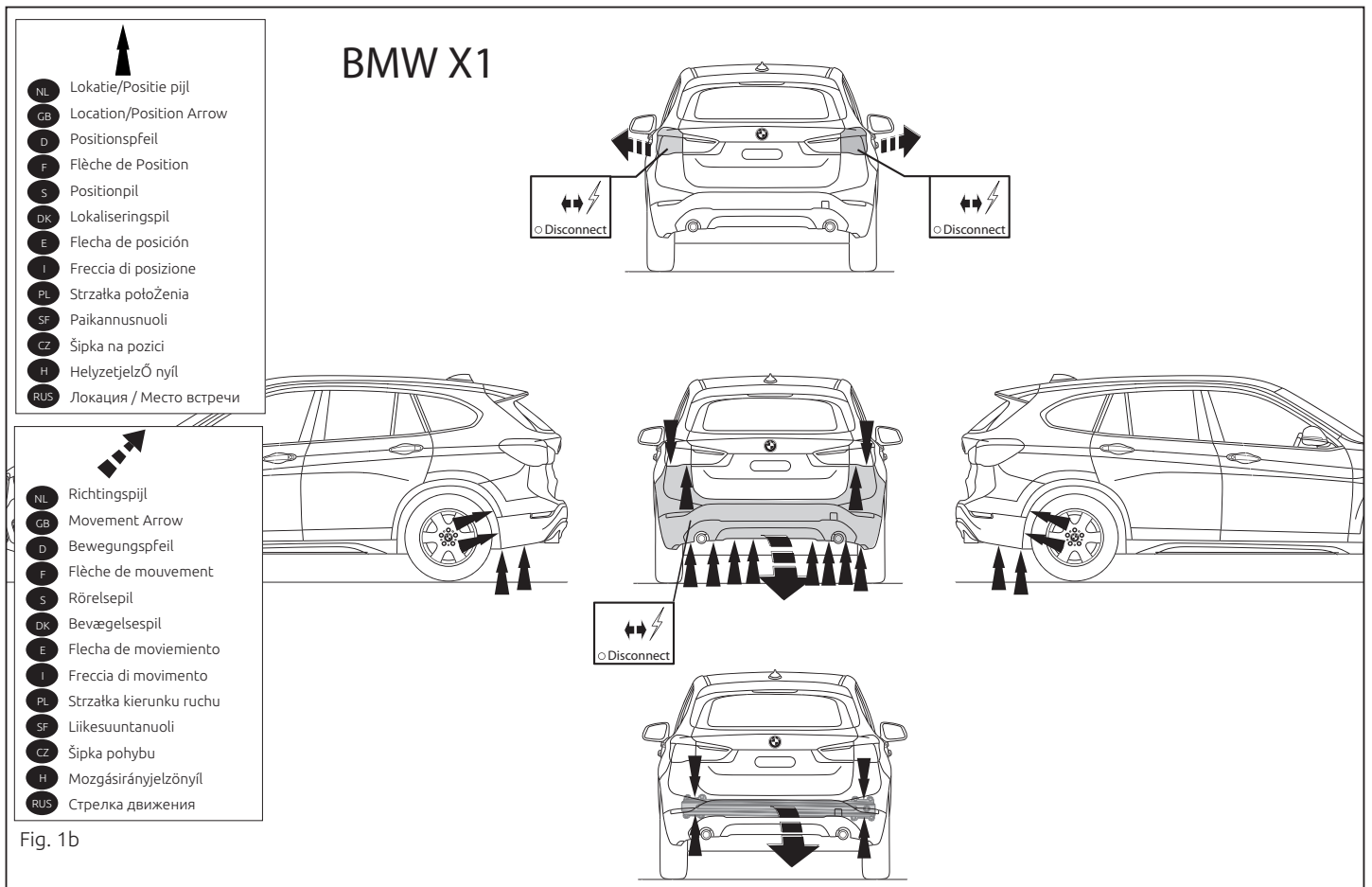
- * Pokud je potřeba provést na voze úpravy, obraťte se na svého prodejce.
- * Pokud je místo montáže opatřeno asfaltovým nátěrem nebo vrstvou nátěru snižující hluk, odstraňte je.
- * Pro informaci o maximálním nákladu povoleném k tažení se obraťte na svého prodejce.
- * **Při vrtání dbejte zvýšené pozornosti, zejména co se týče elektrických, brzdových a palivových kontaktů.**
- * Pokud jsou na maticích bodového svařování plastová víčka, odstraňte je.
- * Po montáži uschovejte tento manuál k ostatním dokladům vozidla.
- * Společnost Brink neodpovídá za přímé ani nepřímé škody způsobené nesprávnou montáží, včetně použití nevhodných nástrojů, použití jiných metod montáže a prostředků než uvedených a nesprávným pochopením těchto pokynů k montáží.

H SZERELÉSI ÚTMUTATÓ:

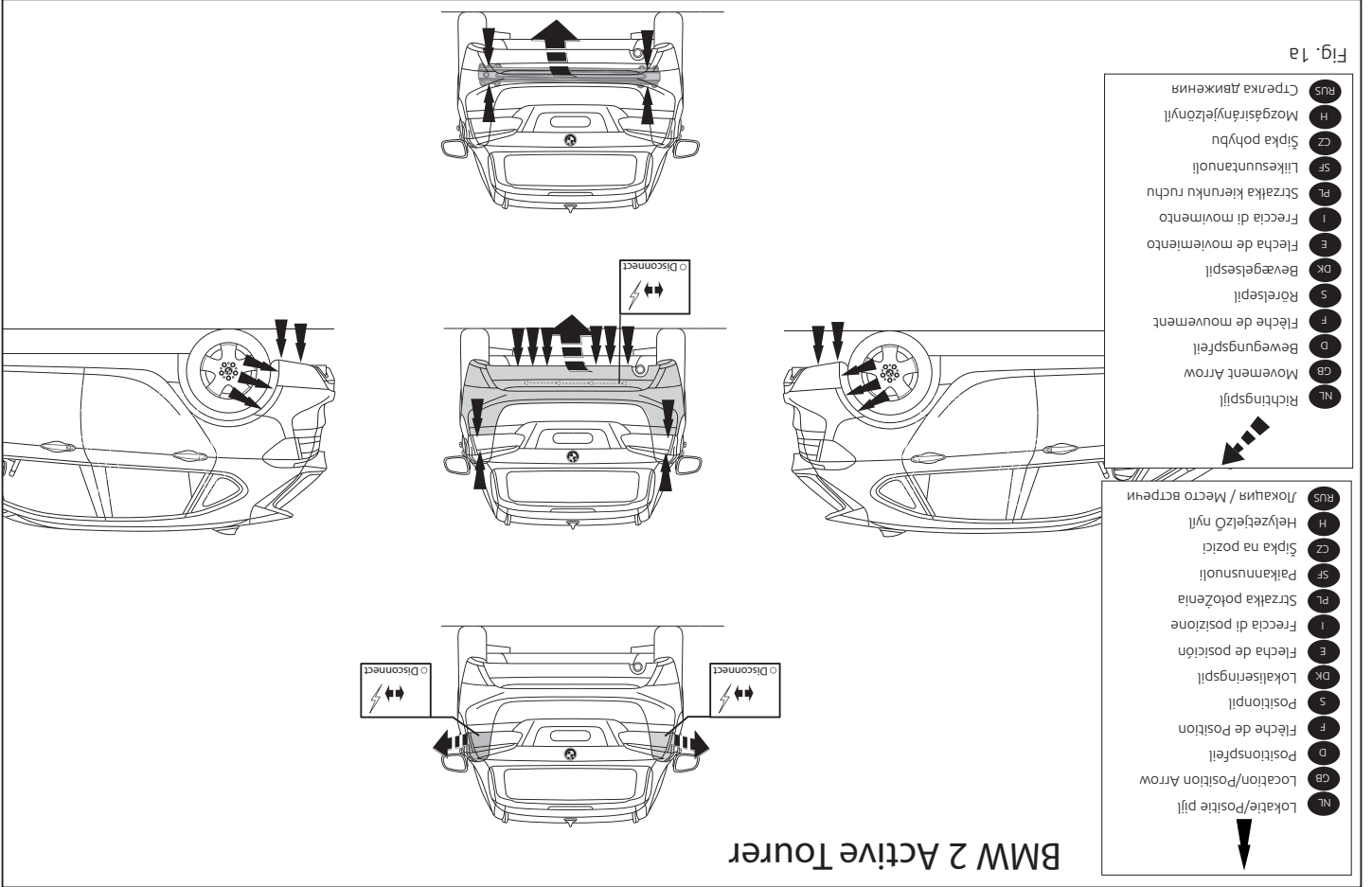
Mielőtt rögzítené az eszközt, ellenőrizze a típusablát, hogy a rögzítési útmutató alapján melyik ábra alkalmazandó.

1. Távolítsa el a hátsó világítótestetek. Távolítsa el a járműről az ütközőt és az acél ütközőrúdat. Az ütközőrúdra már nem lesz szükség. Lásd az ábrát 1, 1a, 1b.

© 614070/12-04-2016/12



© 614070/12-04-2016/17



- Перед тем, как начинать монтаж, требуется проверить таблицу с типом изделия для того, чтобы определить какую именно из иллюстраций в инструкции по установке нужно использовать.**
1. Снять оба блока задних фар. Снять бампер вместе со стальным бугерным брусом автомобиля. Бугерный брус больше не понадобится. См. рисунок 1, 1а, 1б.
 2. Для автомобиля BMW X1: Снять теплозащитный экран. Выпилить часть из теплозащитного экрана, как показано на рис. 3.
 3. Установить буксирный крюк А на задней стенке автомобиля в точках В, затянув крепежный материал не до конца.
 4. Затянуть все болты и гайки в соответствии со значениями, указанными на рисунке.
 5. Герметизировать обозначенные части (см. схему).
 6. **Внимание! При необходимости:** Выпилить часть из закрывающей пластины, как указано на рис. 2.
 7. Заменить элемент, снятый на шаге 1, кроме стальной пластины D и 8. Установить крюк с шаром С, вместе со штатной платой D и полосой E в точках F.
 9. Затянуть все болты и гайки в соответствии со значениями, указанными на рисунке.

RUS РУКОВОДСТВО ДЛЯ МОНТАЖА:

рлик а мануаг саркät. A felszerelés után az ütmütöt C-rizük a gépjármű papírával együtt. A Brink nem vállal felelősséget a nem megfelelő szerelésből közvetlen vagy közvetett módon következő károkért. Ez vonatkozik a nem megfelelő szerzőmök használatára, a leltáktól eltérő módszerek és eszközök alkalmazására, valamint a szerelési ütmütöt fèves értelmzésére.

2. BMW X1 járművek esetén a követezőt: Vegyük le a hűvödő pajzsot. Az 3. illesztése a vonórudat A a jármű hátfalához B jelzett pontoknál, majd húzza meg ujjal a rögzítéskéket.
4. Szortsa be az összes anyát és csavart a rájzon feltüntetett csavarónyom-matékgig.
5. Tömítse be a megfélelő részeket, mint azt ahogyan az lásd a diagramot.
6. **Figyelem! Ha szűkség:** Fűrészeljen ki egy darabot a fedőlápból a 2. ábrán feltüntetett módon.
7. Az acél lökhárító kivételével cserélje ki az 1 és 2. lépésben eltávolított elemeket.
8. Helyezze fel a gömb alakú rögzítőt C, az illesztőlemezzel D a pánttal E együtt az F jelzett pontoknál.
9. Szortsa be az összes anyát és csavart a rájzon feltüntetett csavarónyom-matékgig.

A jármű alkatrészeinek szétszerelési és összeillesztési módját lásd a munkahelyi kézikönyvben. Az összeillesztési ütmütöt és az alkatrészek csatlakoztatási módját lásd a rájzon.

FONTOS:

- * Amennyiben a gépkocsin módosításra van szükség, kérjünk felvilá-gosítást kereskedőnkTől.
- * Amennyiben a csatlakozási pontok bitumenel, vagy zajcsökkentő anyaggal van bevonva, ezeket távolítsuk el.
- * A jármű által maximálisan vonatatható megengetett teher mértékétől tájékozódjunk kereskedőnkTől.
- * **Fürás során ügyeljünk arra, hogy elkerüljük az elektromos, a fék- és az üzemaanyag-vezetékéket.**
- * Amennyiben pontheggesztéssel rögzített anyákkal találkoznk, vegyük le

Для инструкций по снятию и установке деталей автомобиля, обращайтесь к руководству для работников гаражей.

Информацию о монтаже и средствах крепления вы найдете в схеме.

ВНИМАНИЕ:

- * Если потребуются изменения конструкции транспортного средства, следует посоветоваться с дилером автомобиля.
- * Если в точках прикрепления имеется слой битума или противозащитный материал, его следует удалить.
- * Сведения о максимально допустимой массе буксируемого прицепа Вы можете получить у дилера автомобиля.
- * При сверлении следите за тем, чтобы не задеть электропроводку и линии тормозной цепи и подачи горючего.
- * Удалите (если они имеются) пластмассовые затычки из приваренных гаек.
- * После монтажа крюка следует хранить настоящее руководство в комплекте с технической документацией автомобиля.
- * Фирма Brink не отвечает за ущерб, являющийся прямым или косвенным следствием неправильного монтажа, в том числе использования неподходящих инструментов и применения иного способа монтажа или других средств, чем предписано в инструкции, либо неправильного истолкования настоящей инструкции по монтажу.

© 614070/12-04-2016/14

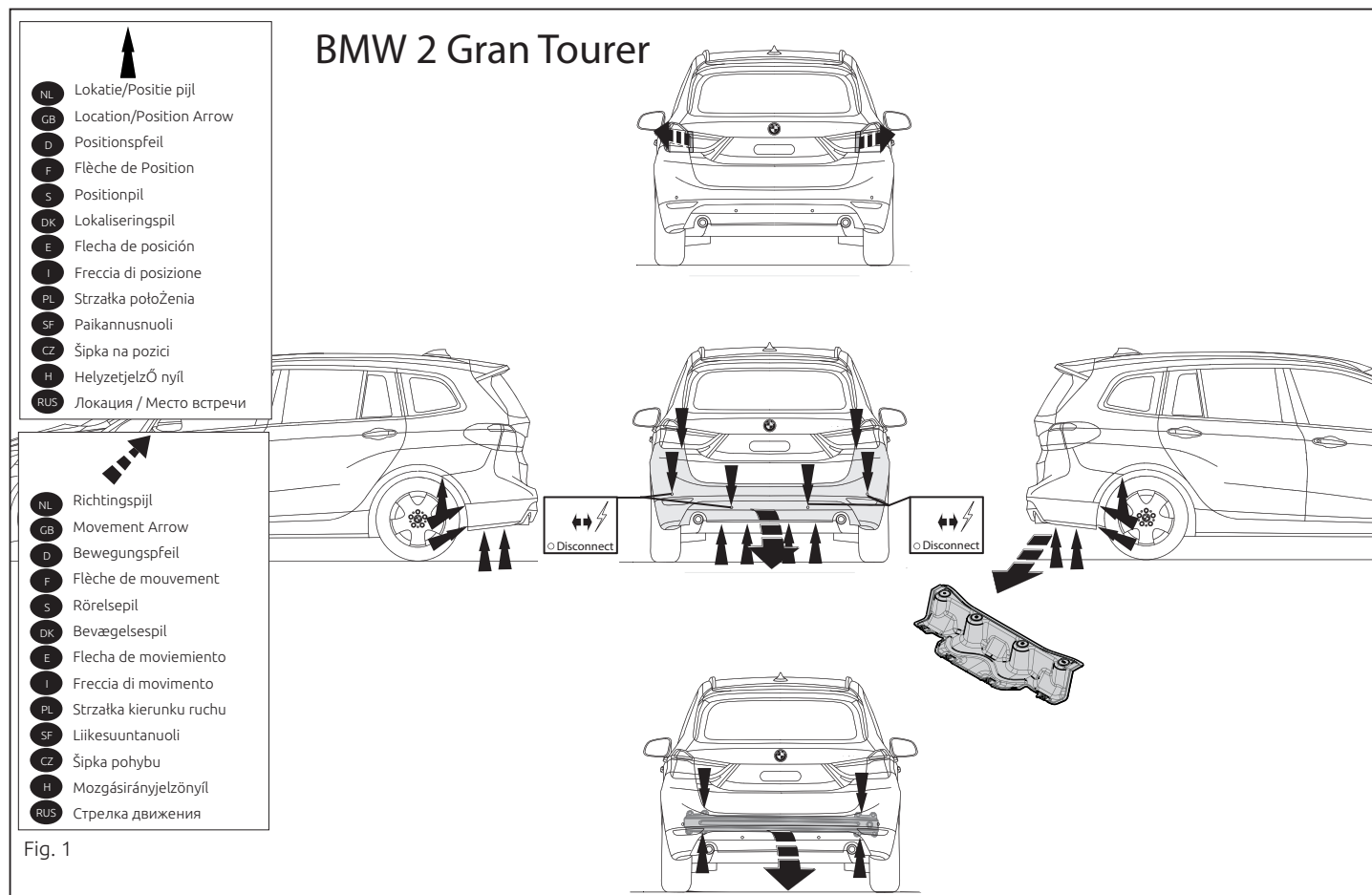


Fig. 1

© 614070/12-04-2016/15