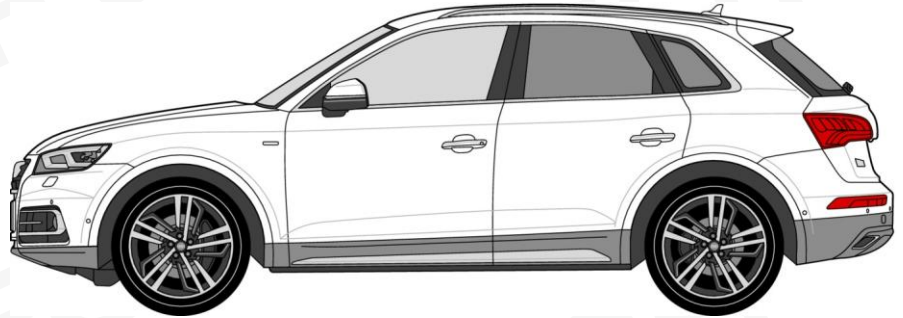


**Jaeger FLEX  
2in1**



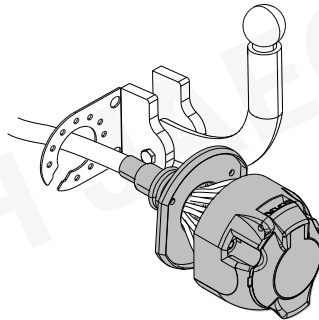
ERICH JAEGER



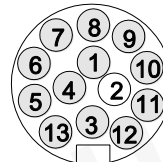
**AUDI Q5**

**01/17 >>**

**748342**



**13-PIN**

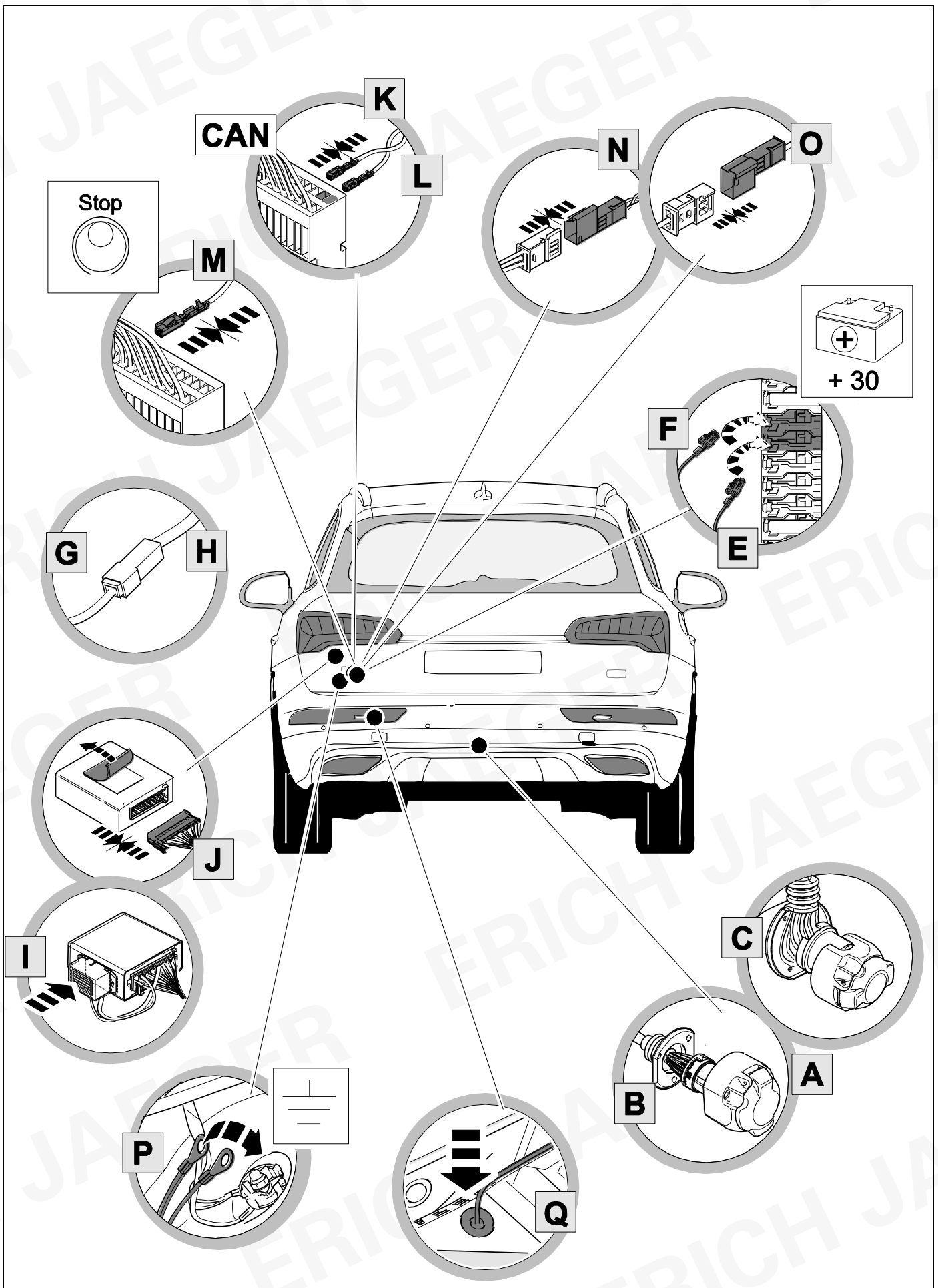


**ISO 11446**

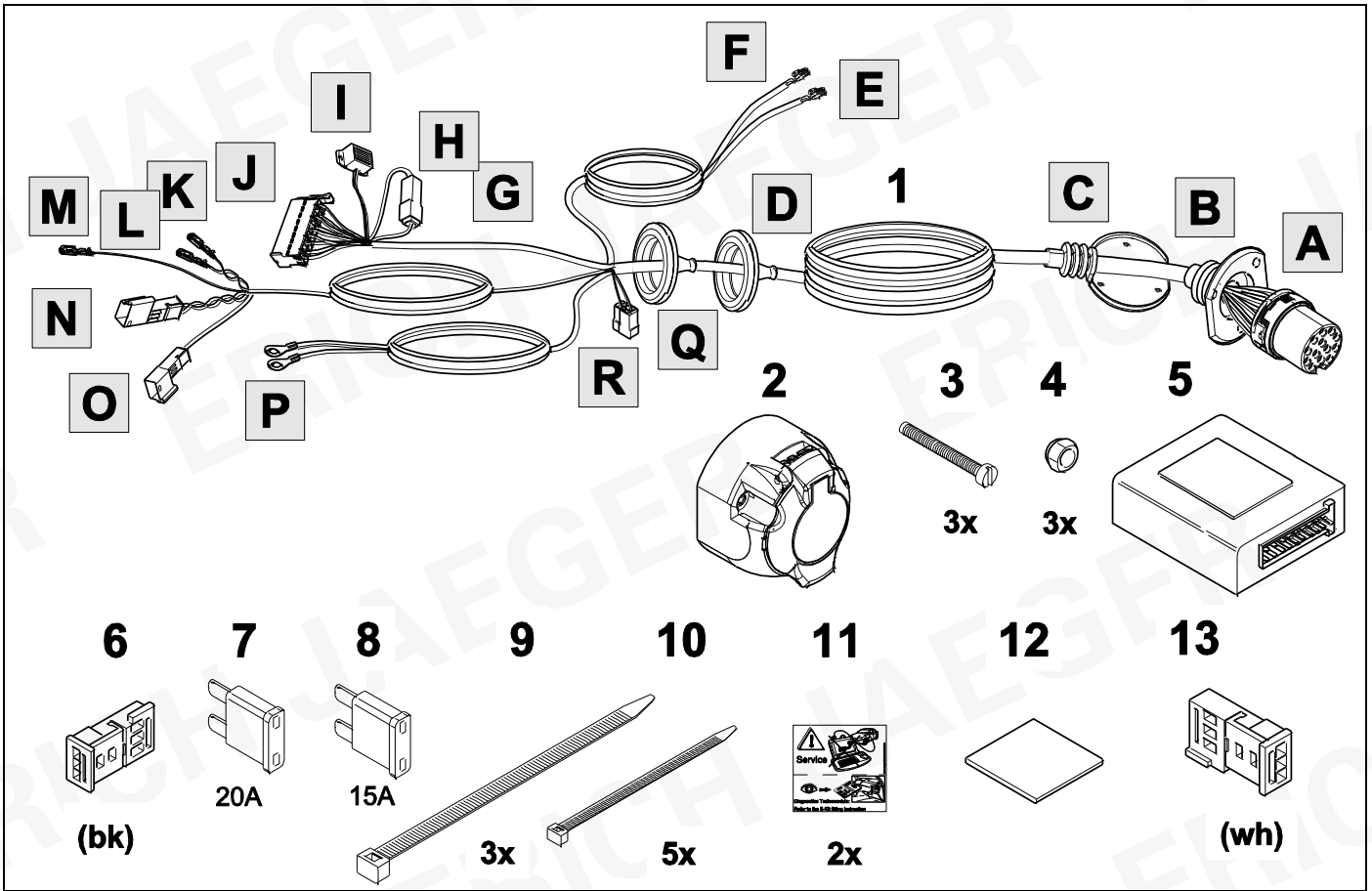
- |                                        |                                               |
|----------------------------------------|-----------------------------------------------|
| <b>(D)</b> Einbauanleitung             | <b>(PL)</b> Instrukcja montażu                |
| <b>(GB)</b> Installation instructions  | <b>(TR)</b> Montaj talimatı                   |
| <b>(F)</b> Consignes de montage        | <b>(H)</b> Beépítési útmutató                 |
| <b>(NL)</b> Montagehandleiding         | <b>(HR)</b> Upute o ugradnji                  |
| <b>(DK)</b> Montagevejledning          | <b>(BUL)</b> Инструкция за монтаж             |
| <b>(N)</b> Monteringsinstruksjon       | <b>(RO)</b> Instrucțiuni de montaj            |
| <b>(S)</b> Installationsanvisning      | <b>(RU)</b> Инструкция по монтажу и установке |
| <b>(FIN)</b> Asennusohje               | <b>(LT)</b> Montavimo informacija             |
| <b>(I)</b> Istruzioni per il montaggio | <b>(LV)</b> Iemontēšanas pamācība             |
| <b>(E)</b> Instrucciones de montaje    | <b>(EST)</b> Paigaldusjuhend                  |
| <b>(P)</b> Instruções de montagem      | <b>(SLO)</b> Navodilo za vgradnjo             |
| <b>(GR)</b> Οδηγίες εγκατάστασης       | <b>(SK)</b> Montážny návod                    |
| <b>(CZ)</b> Návod k montáži            |                                               |



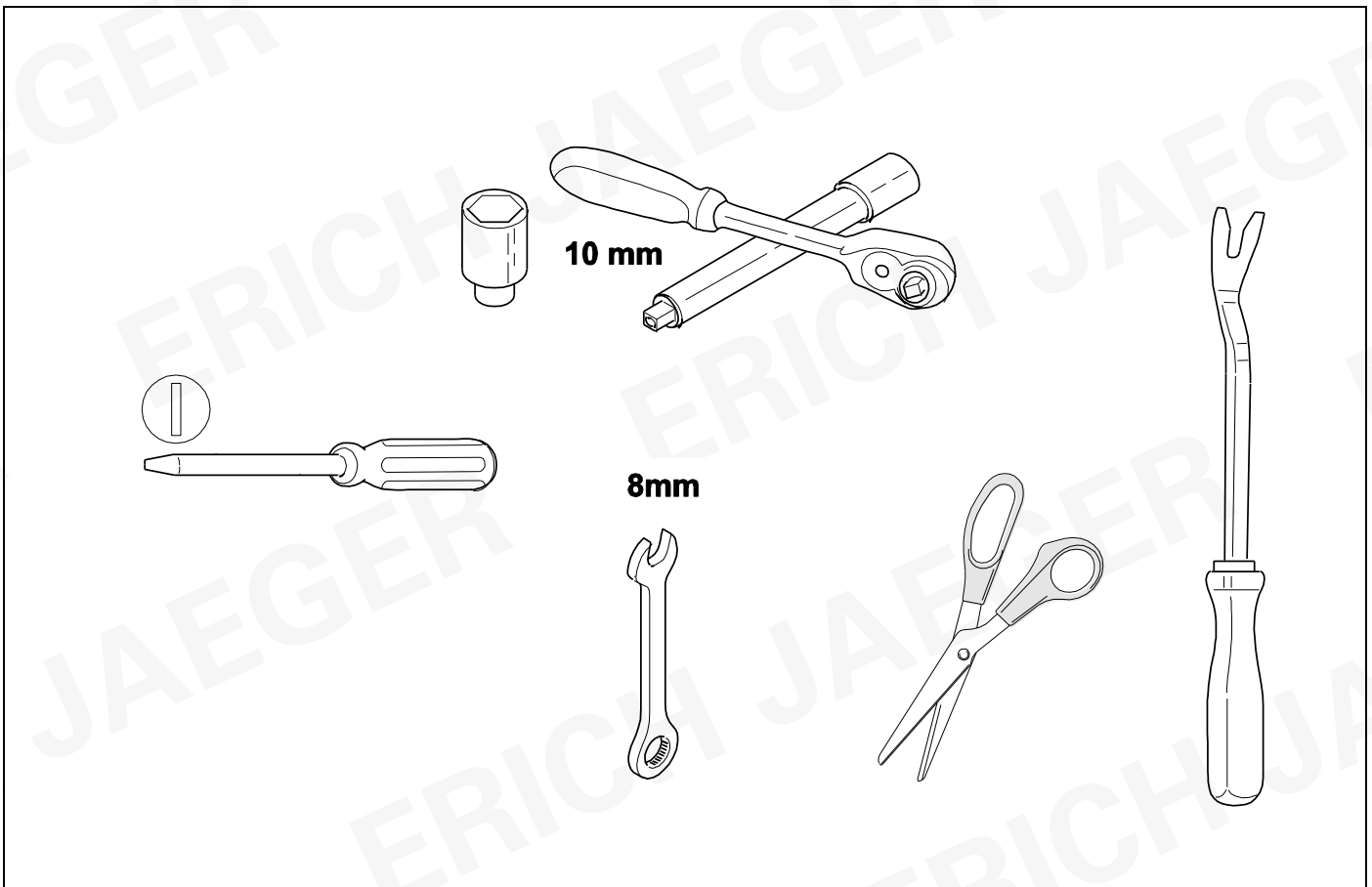
# OVERVIEW



# KIT



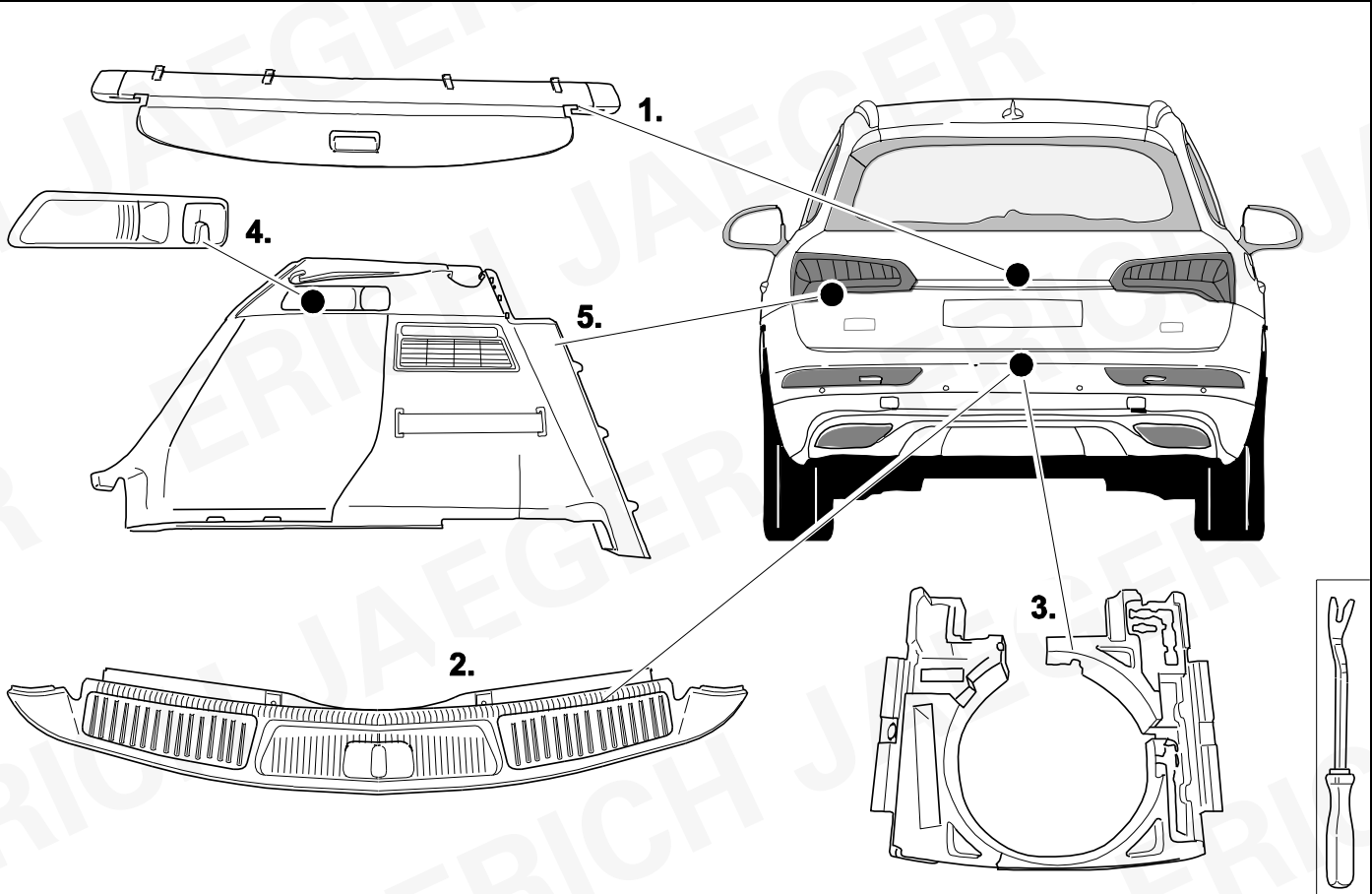
# TOOLS



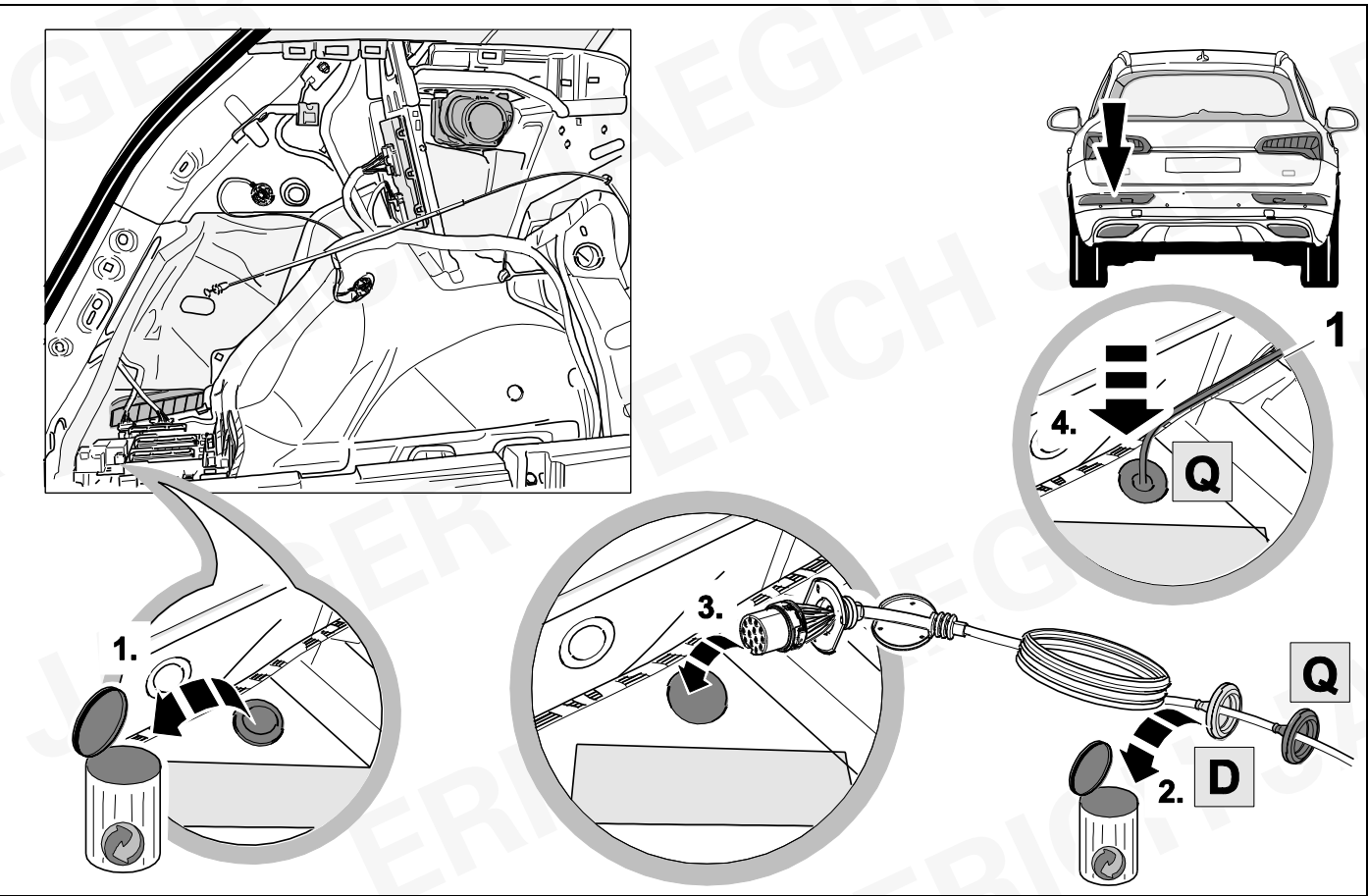
1



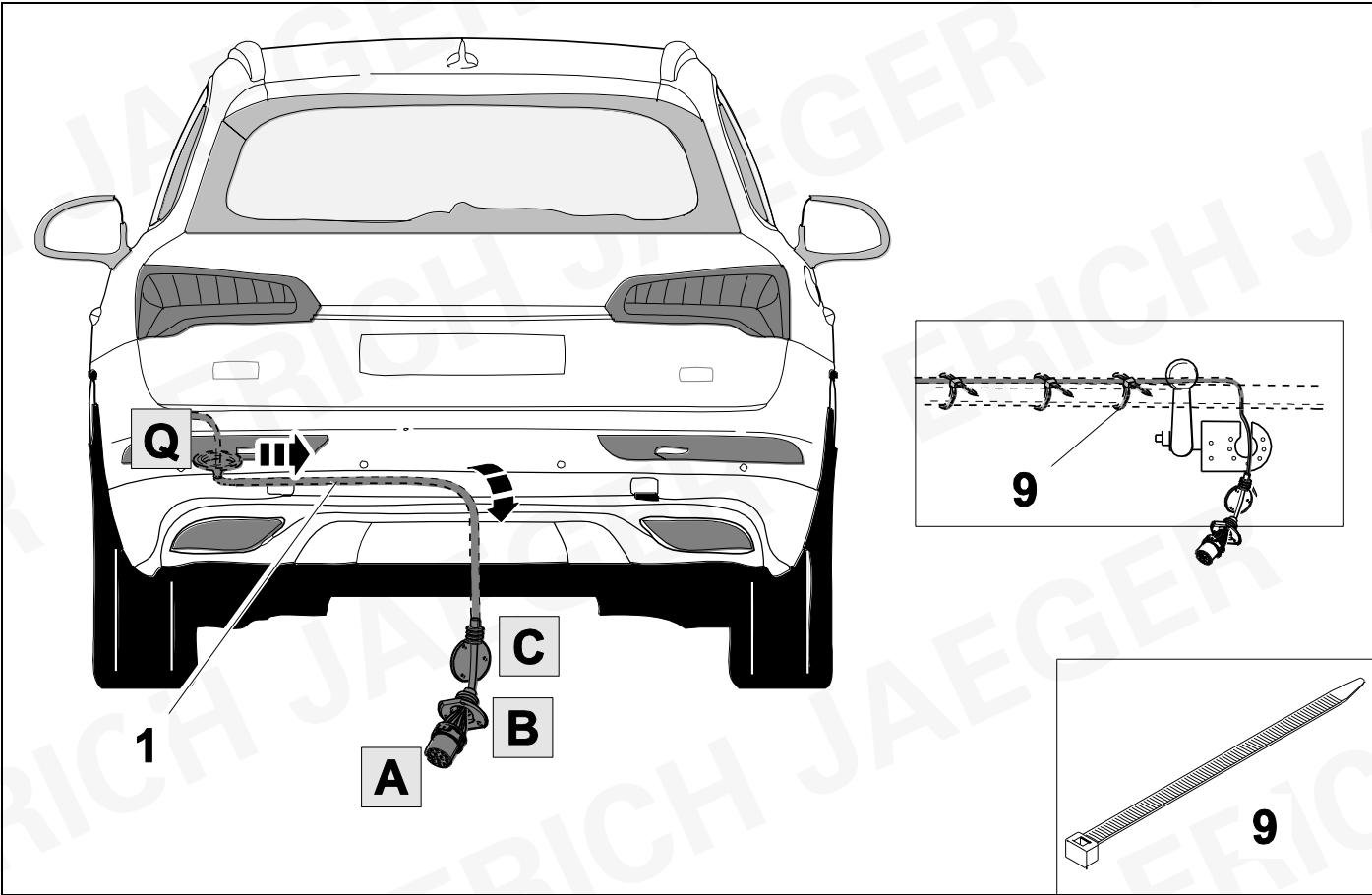
## 2 REMOVE



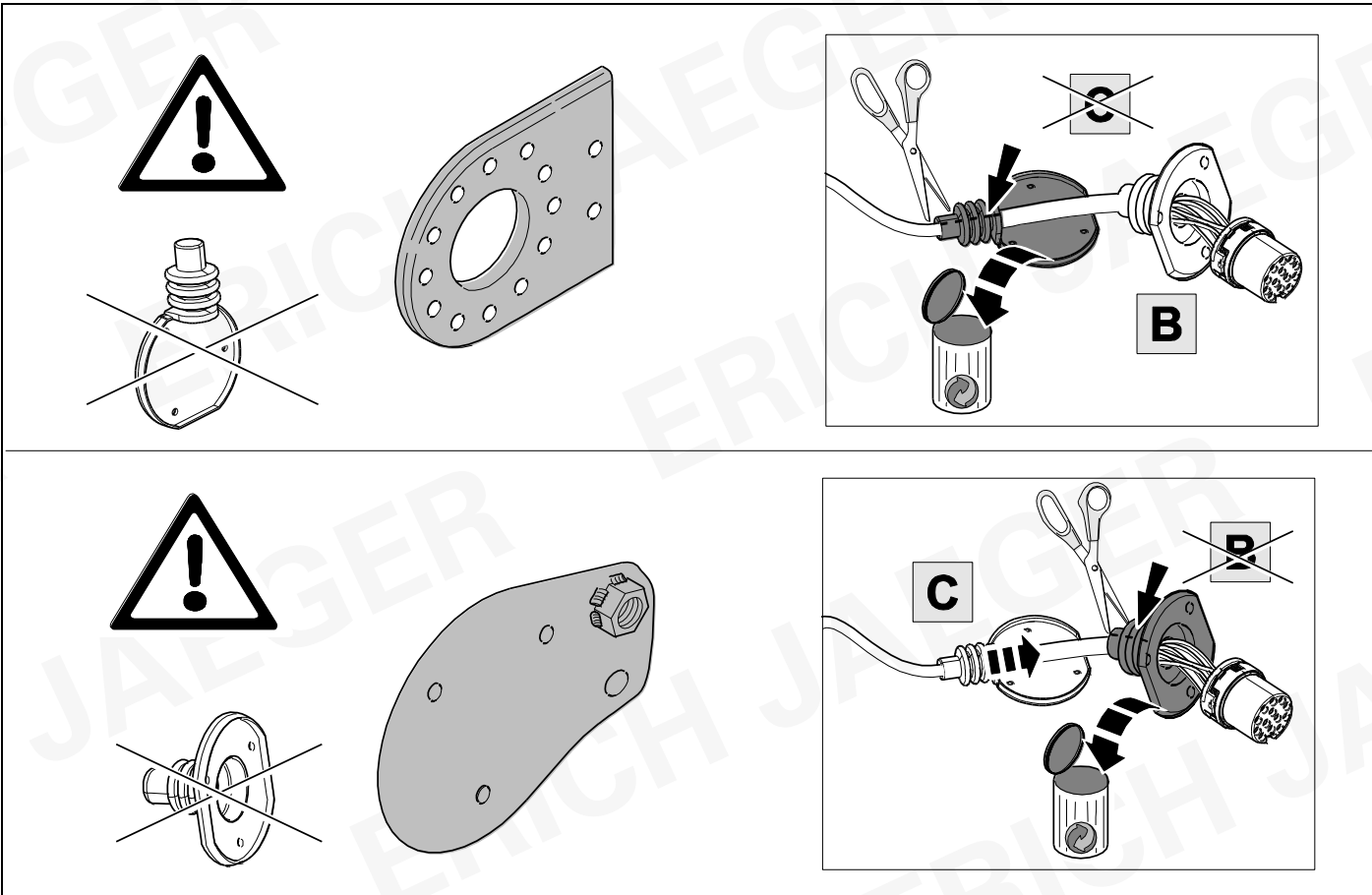
## 3



4



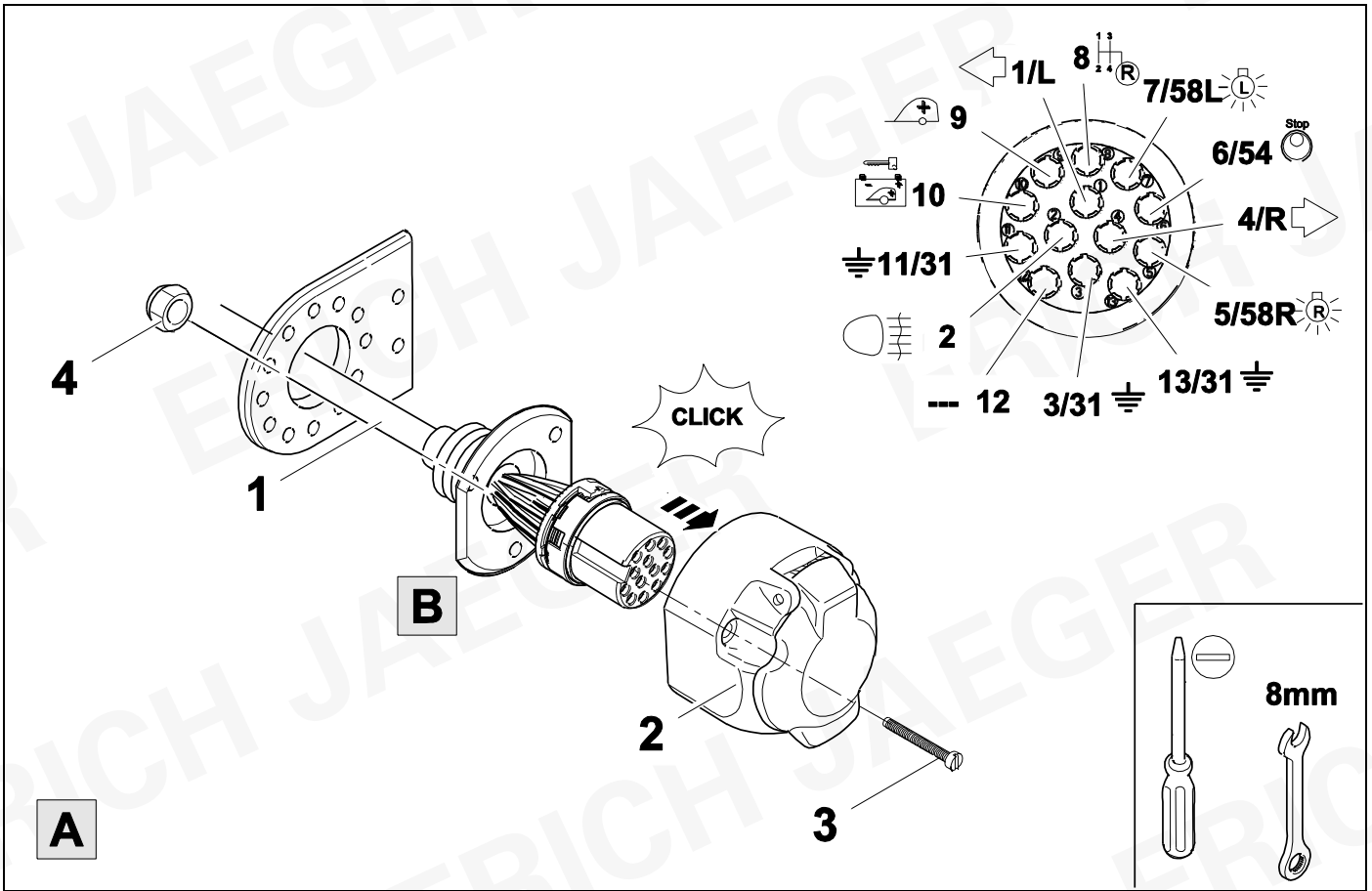
5



6



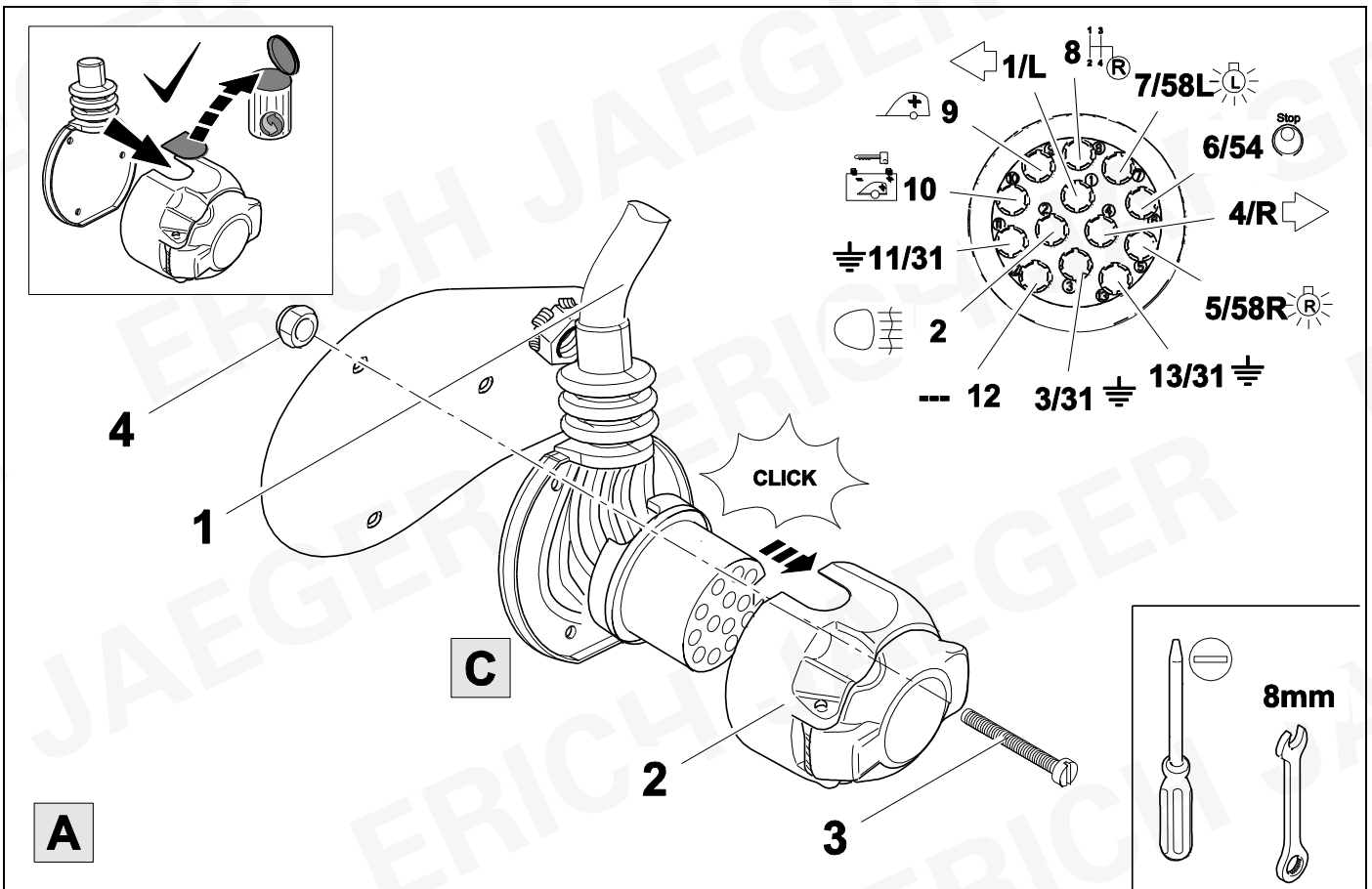
8



7



8



8



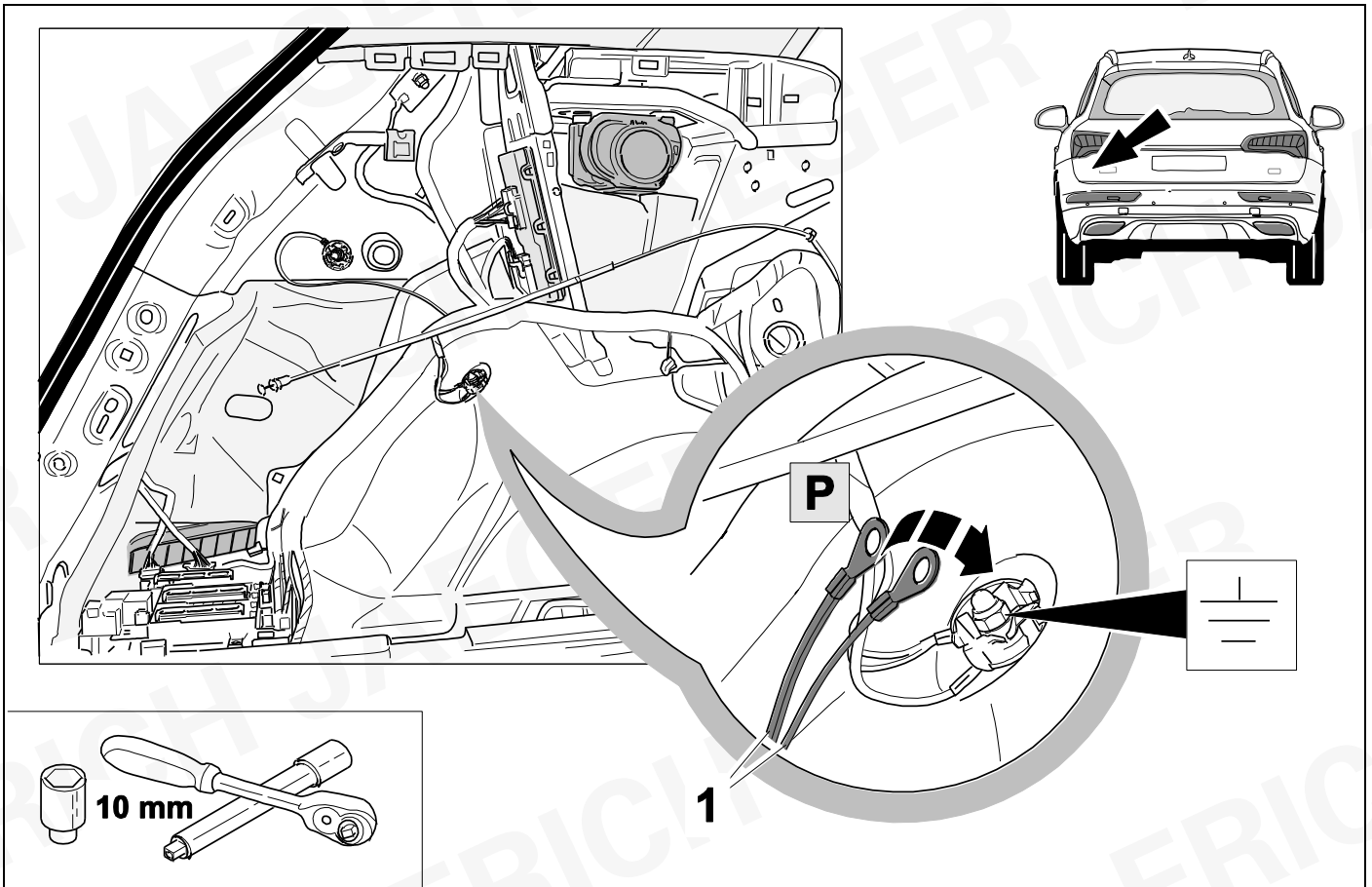
9

1	bk/wh		8	bu/rd	
2	gy		9	rd/bu	
3	wh/bn		10	ye	
4	bk/gn		11	bn/gn	
5	gy/rd		12	no	
6	bk/rd		13	bn	
7	gy/bk				

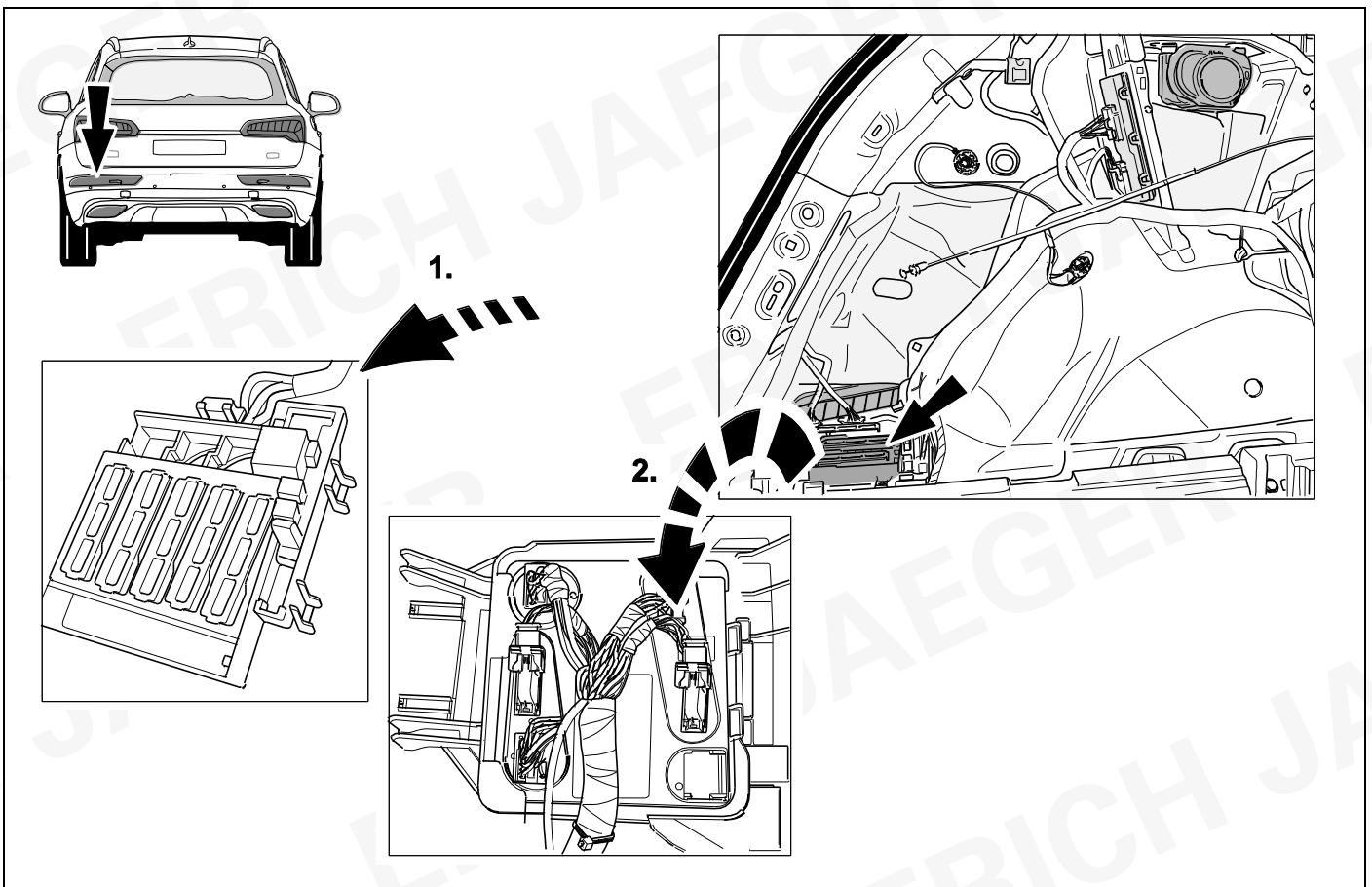
9	bk	wh	gy	gn	rd	bu	ye	bn	pu	or	no
<b>(D)</b>	schwarz	weiß	grau	grün	rot	blau	gelb	braun	violett	orange	nicht belegt
<b>(GB)</b>	black	white	grey	green	red	blue	yellow	brown	purple	orange	not occupied
<b>(F)</b>	noir	blanc	gris	vert	rouge	bleu	jaune	brun	violet	orange	inutilisé
<b>(NL)</b>	zwart	wit	grijs	groen	rood	blauw	geel	bruin	violet	oranje	niet aangesloten
<b>(DK)</b>	sort	hvid	grå	grøn	rød	blå	gul	brun	violet	orange	ikke anvendt
<b>(N)</b>	svart	hvit	grå	grønn	rød	blå	gul	brun	fiolett	oransje	ikke i bruk
<b>(S)</b>	svart	vit	grå	grön	röd	blå	gul	brun	violett	orange	ej använd
<b>(FIN)</b>	musta	valkoinen	harmaa	vihreä	punainen	sininen	keltainen	ruskea	violetti	oranssi	ei varattu
<b>(I)</b>	nero	bianco	grigio	verde	rosso	blu	giallo	marrone	viola	arancione	libero
<b>(E)</b>	negro	blanco	gris	verde	rojo	azul	amarillo	marrón	violeta	anaranja-do	no ocupado
<b>(P)</b>	preto	branco	cinzento	verde	vermelho	azul	amarelo	castanho	violeta	laranja	não ocupado
<b>(GR)</b>	μαύρος	λευκός	Γκρι	πράσινος	κόκκινος	μπλε	κίτρινος	καφέ	Μωβ	πορτοκαλί	δεν είναι κατ'επιτημένος
<b>(PL)</b>	czarny	biały	szaro	zielony	czerwony	niebiesko	żółty	brazowy	fioletowy	pomarańczowy	wolny
<b>(CZ)</b>	černý	bílý	šedý	zelený	červený	modrý	žlutý	hnědý	fialový	oranžový	neobsazen
<b>(TR)</b>	siyah	beyaz	gri	yeşil	kırmızı	mavi	sarı	kahverengi	mor	portakal rengi	boş
<b>(H)</b>	fekete	fehér	szürke	zöld	piros	kék	sárga	barna	ibolyakék	narancssárga	nem foglalt
<b>(HR)</b>	crno	bijelo	sivo	zeleno	crveno	plavo	zuto	smeđe	ljubičasto	narandžasto	nije zauzeto
<b>(BUL)</b>	черен	бял	сив	зелен	червен	син	жълт	кафяв	виолетов	оранжев	свободно
<b>(RO)</b>	negru	alb	gri	verde	roșu	albastru	galben	maro	violet	portocaliu	liber
<b>(RU)</b>	черный	белый	серый	зеленый	красный	голубой	жёлтый	коричневый	пурпурный	оранжевый	свободно
<b>(LT)</b>	juoda	balta	pilka	žalia	raudona	mėlyna	geltona	ruda	purpurinė	oranžinė	laisva
<b>(LV)</b>	melna	balta	pelēka	zaļa	sarkana	zila	dzeltena	brūna	purpur-sarkana	oranža	brīvs
<b>(EST)</b>	must	valge	hall	roheline	punane	sinine	kollane	pruun	purpur-punane	oraanž	vaba
<b>(SLO)</b>	črna	bela	siva	zelena	rdeča	modra	rumena	smeđ	vijoličast	oranžen	ni zasedeno
<b>(SK)</b>	čierny	biely	šedý	zelený	červený	modrý	žltý	hnědý	fialový	pomaraňový	neobsadený



10



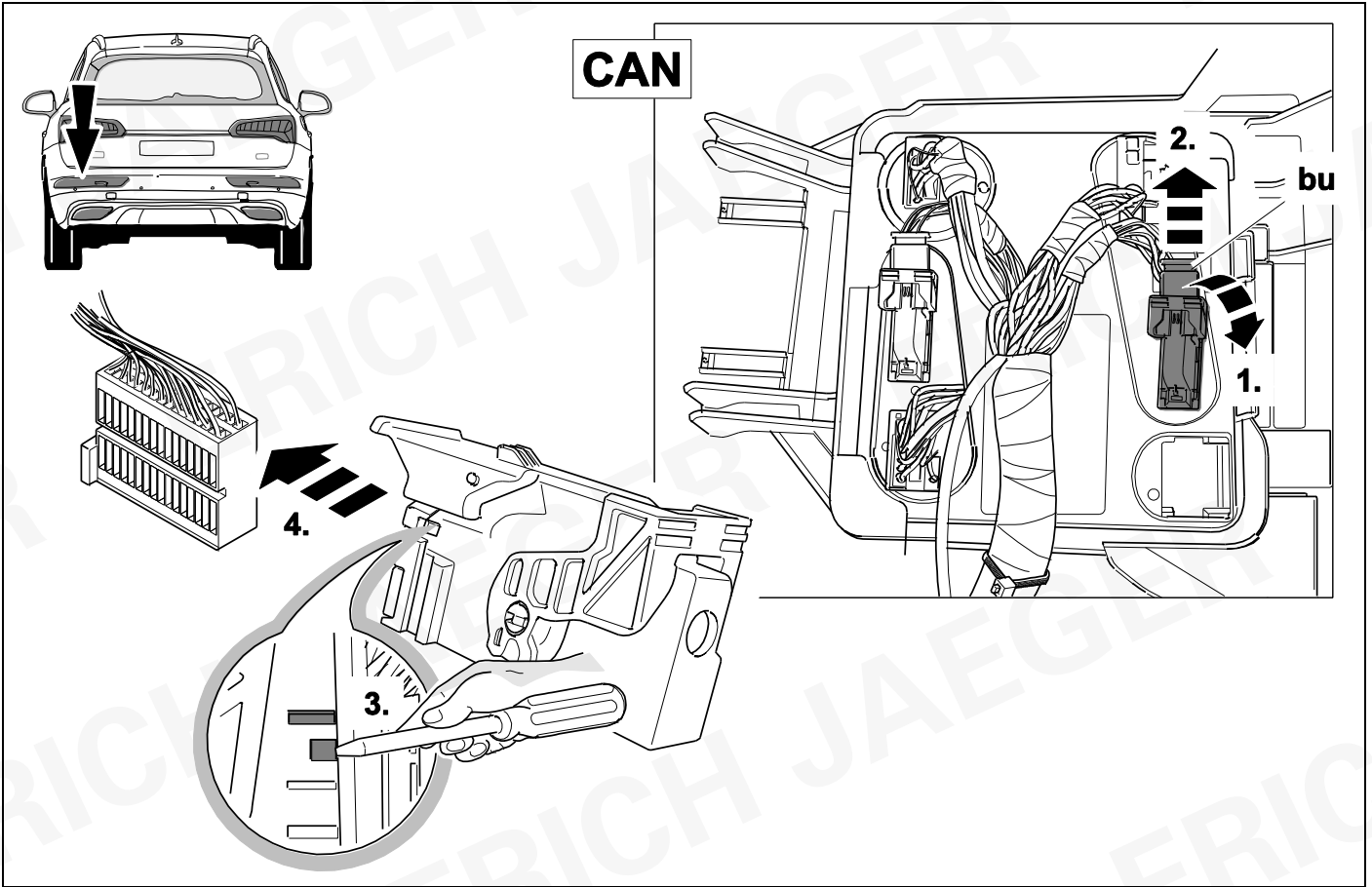
11



12



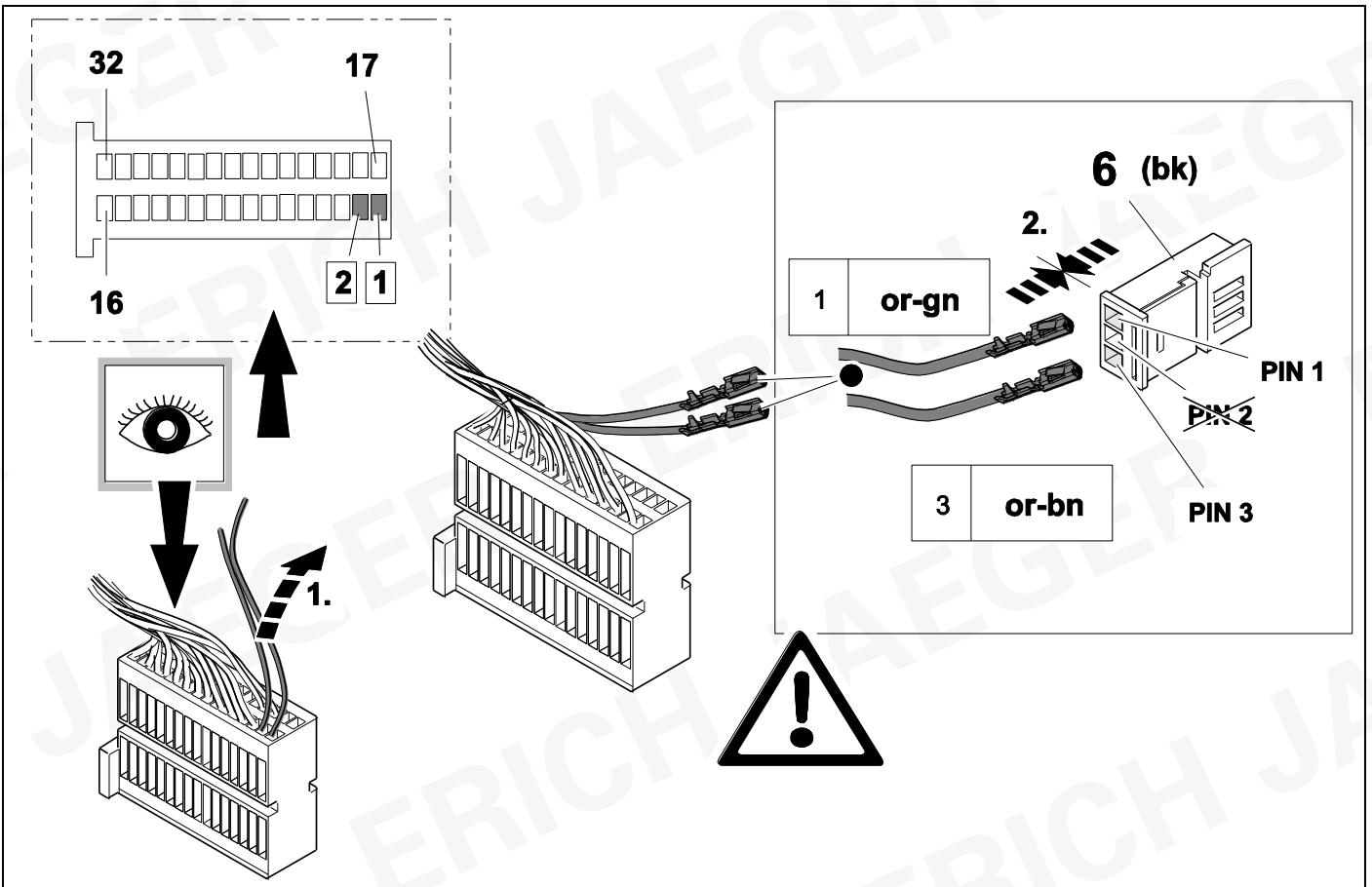
9



13



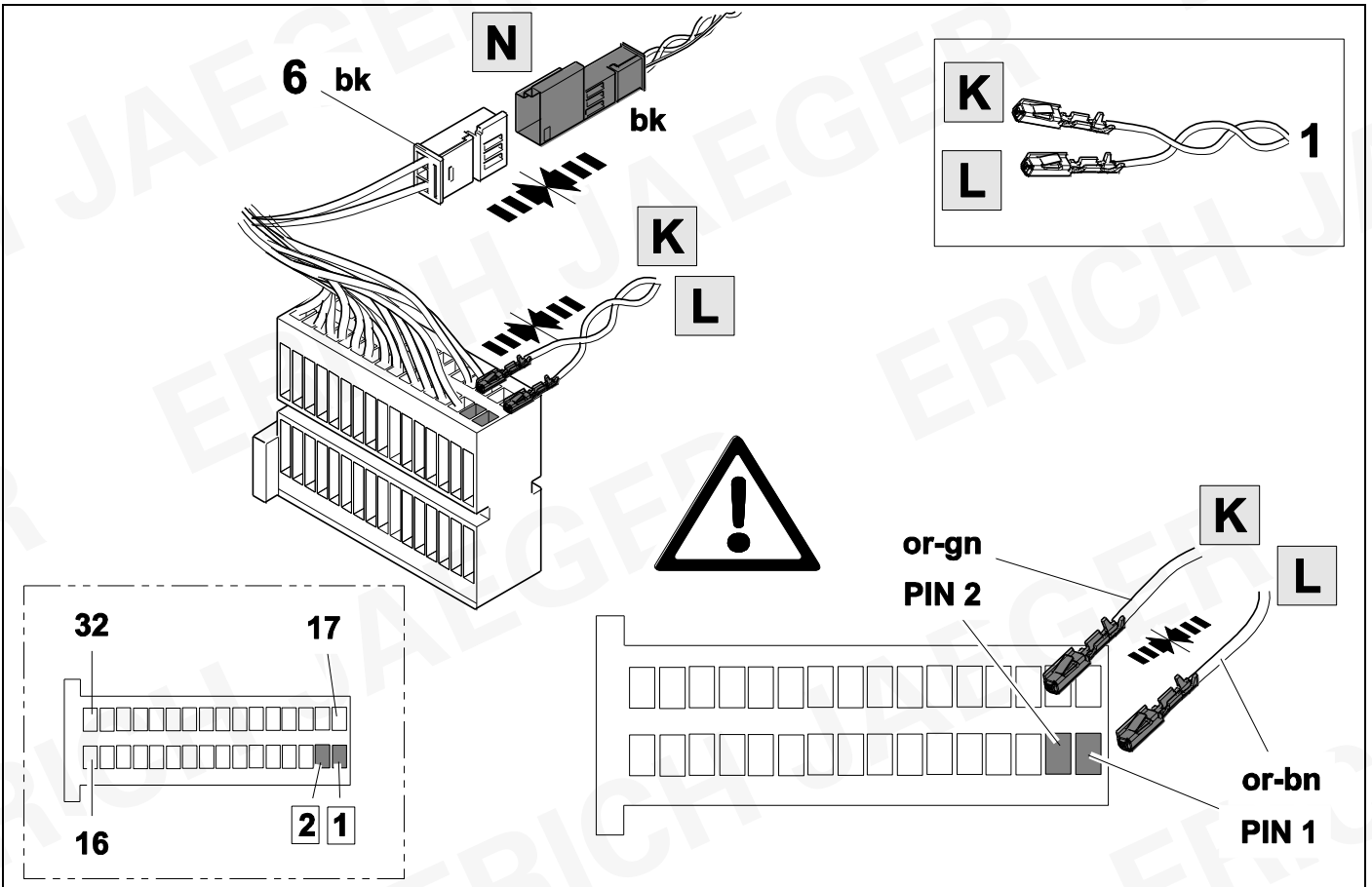
9



14



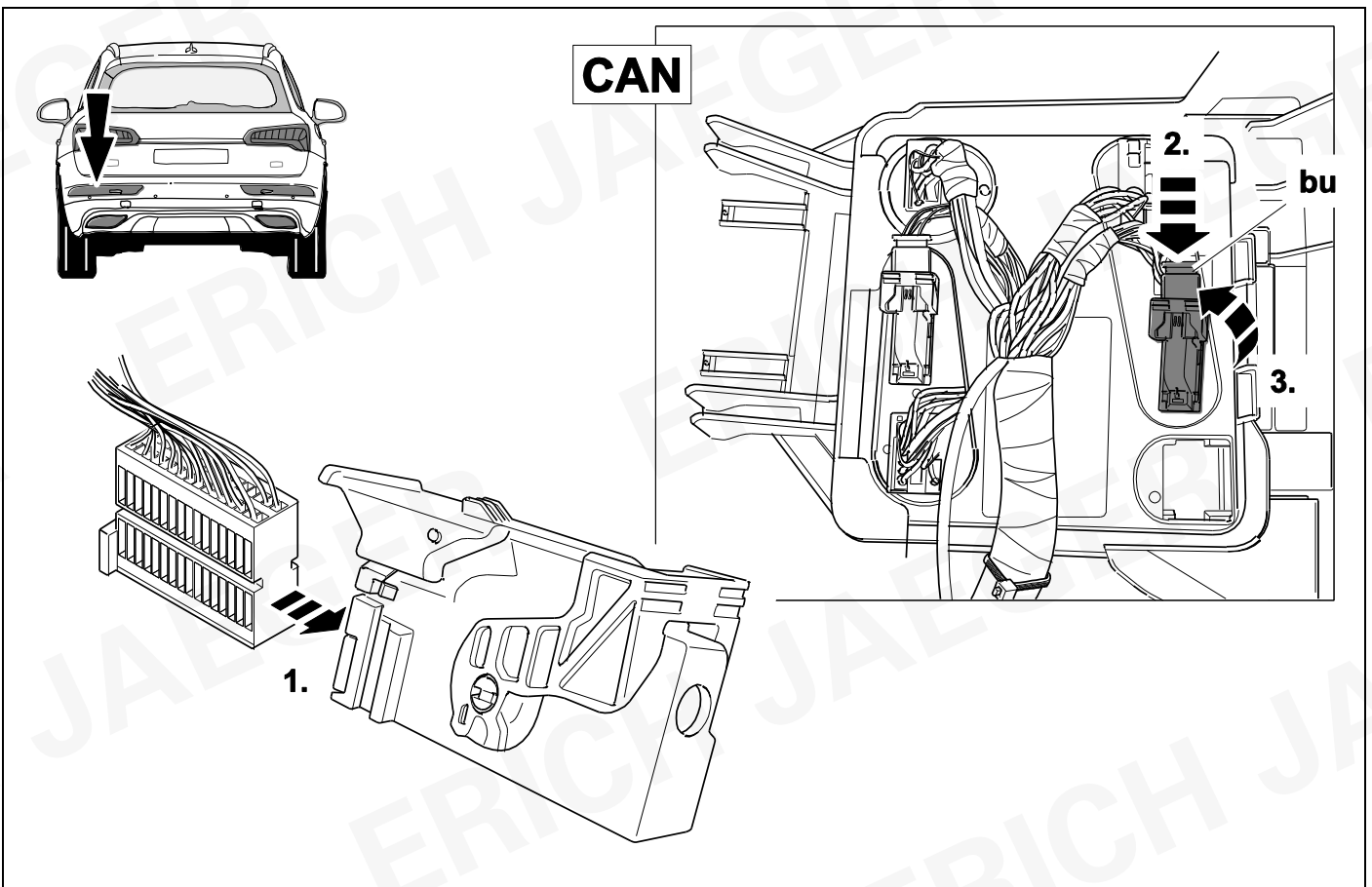
9



15



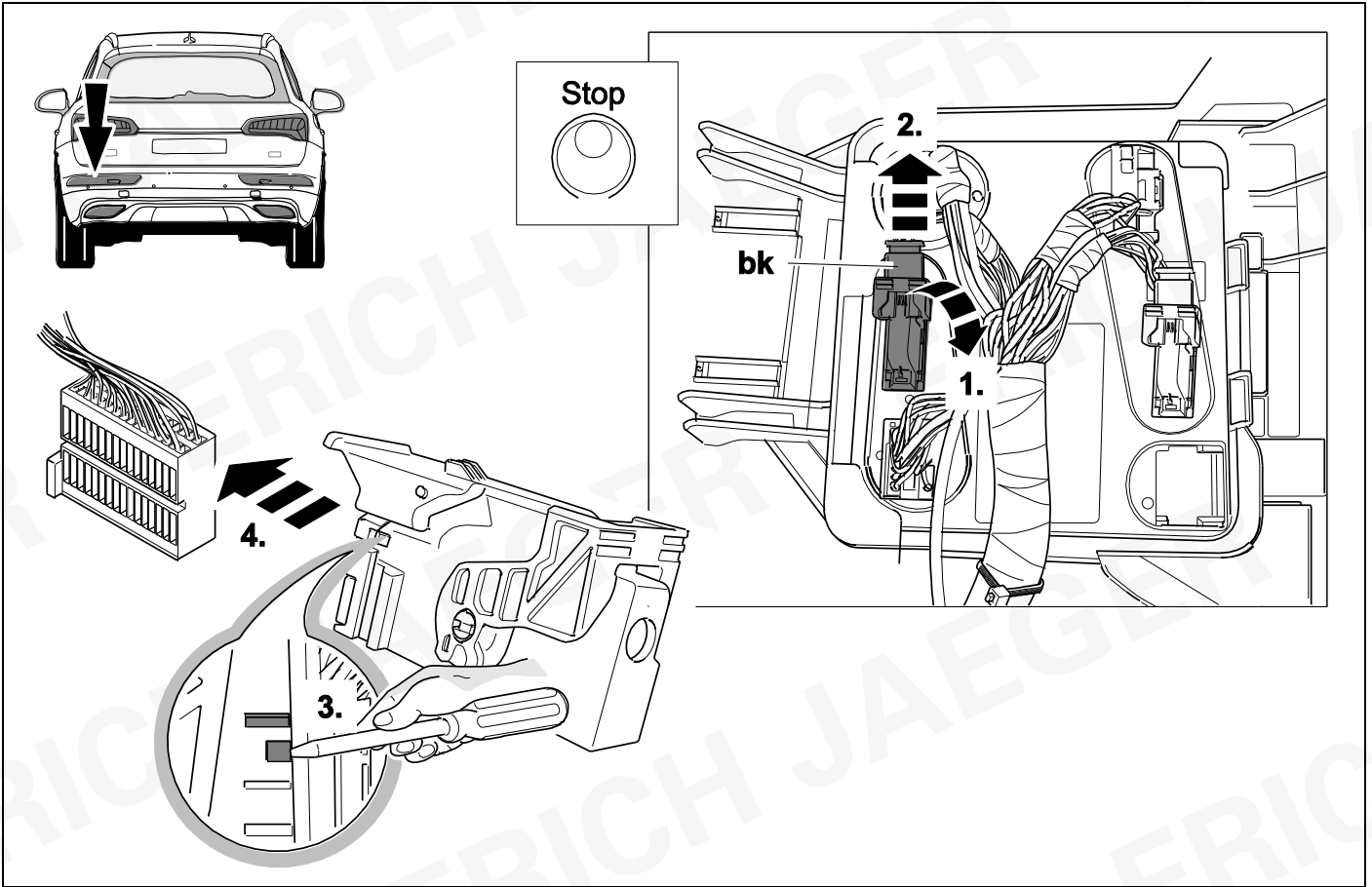
9



16



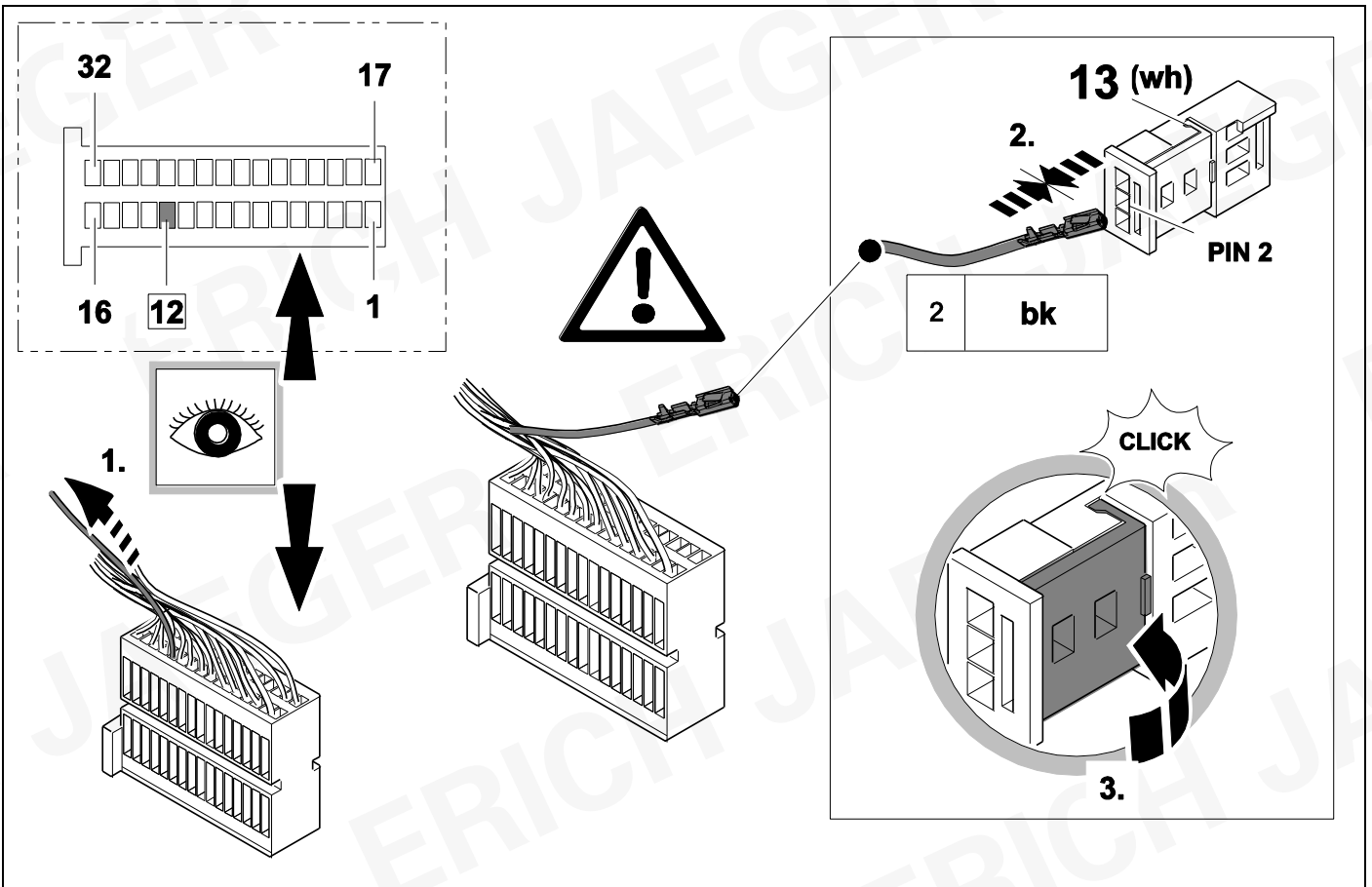
9



17



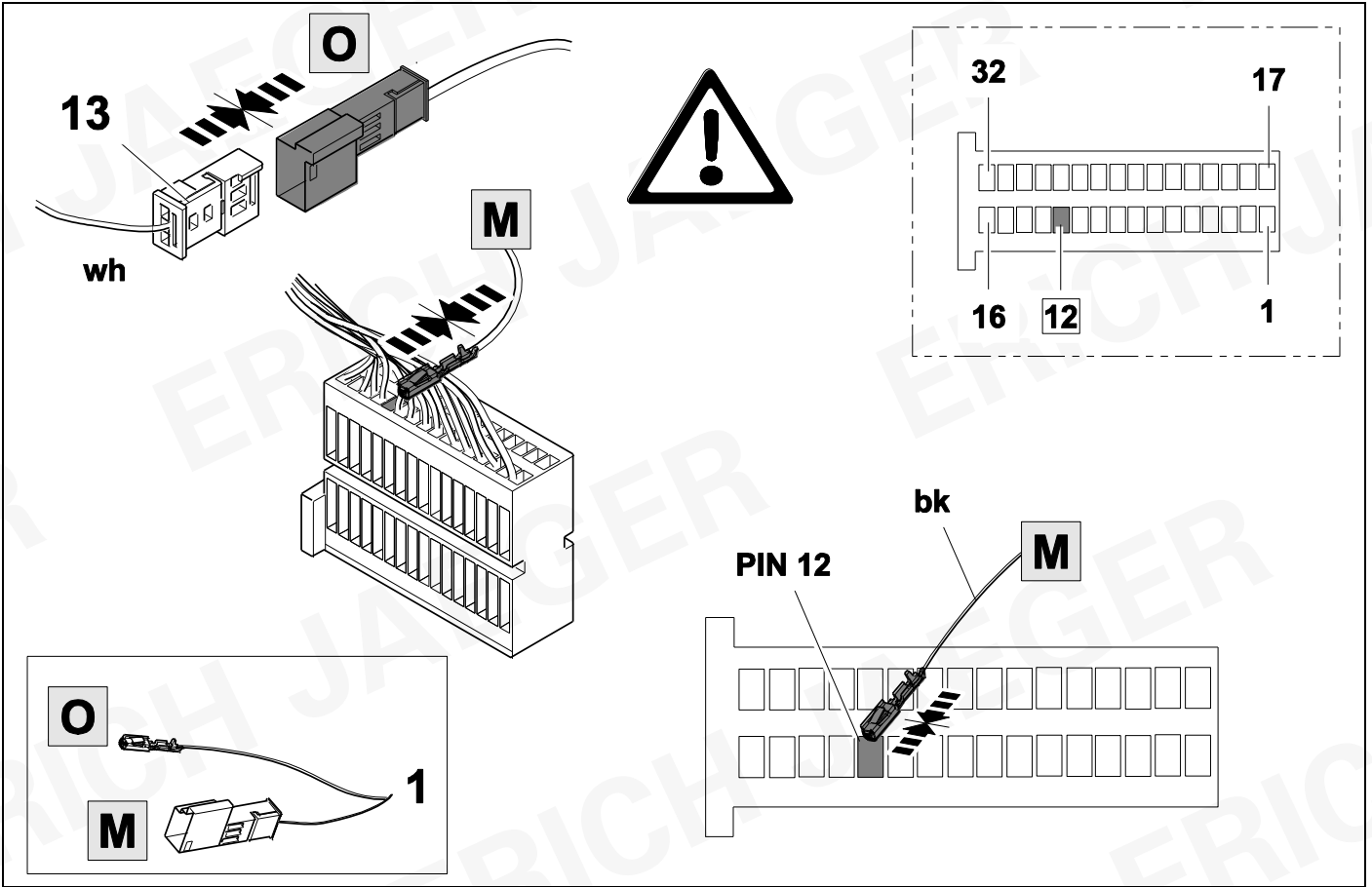
9



18



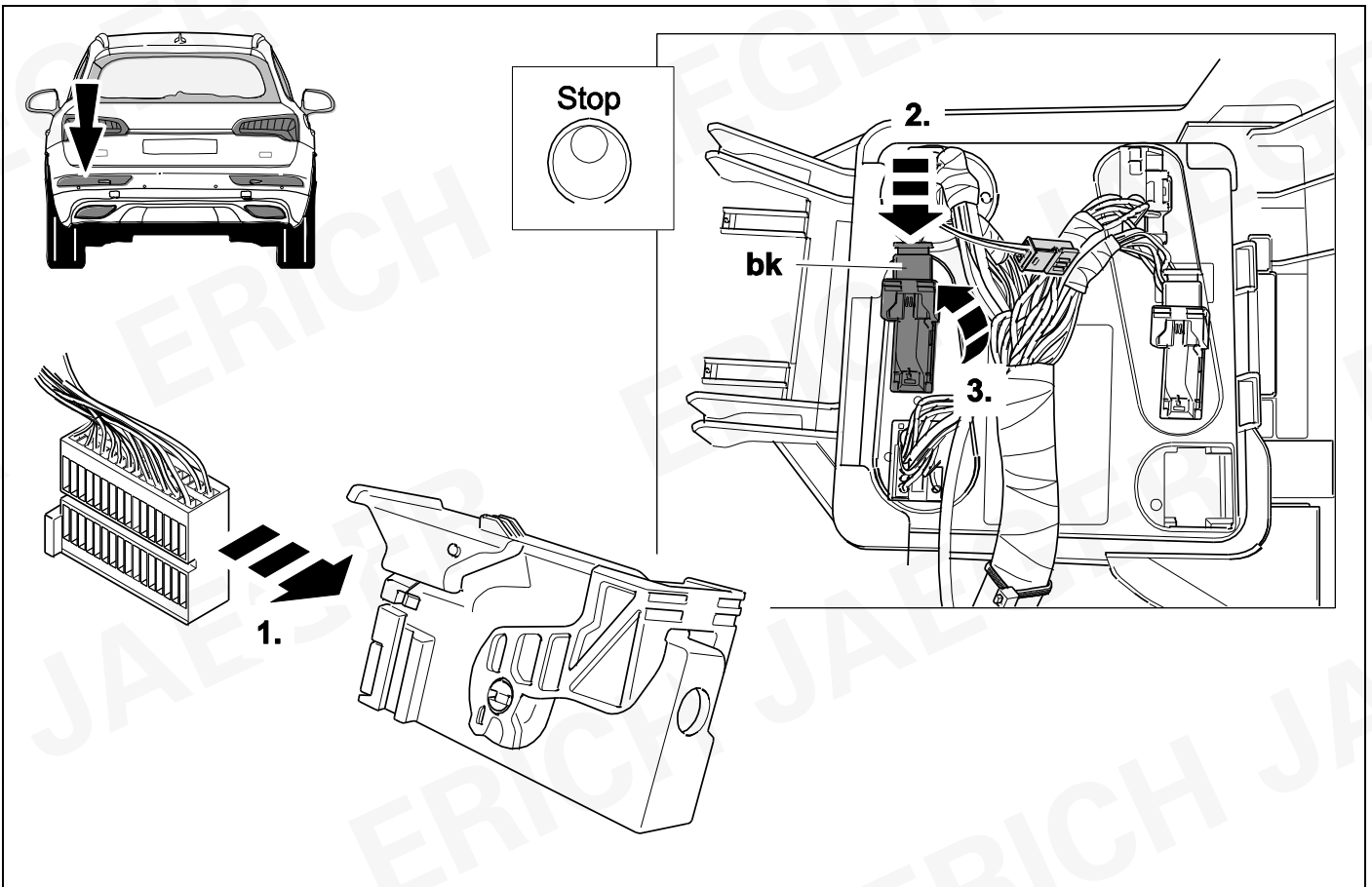
9

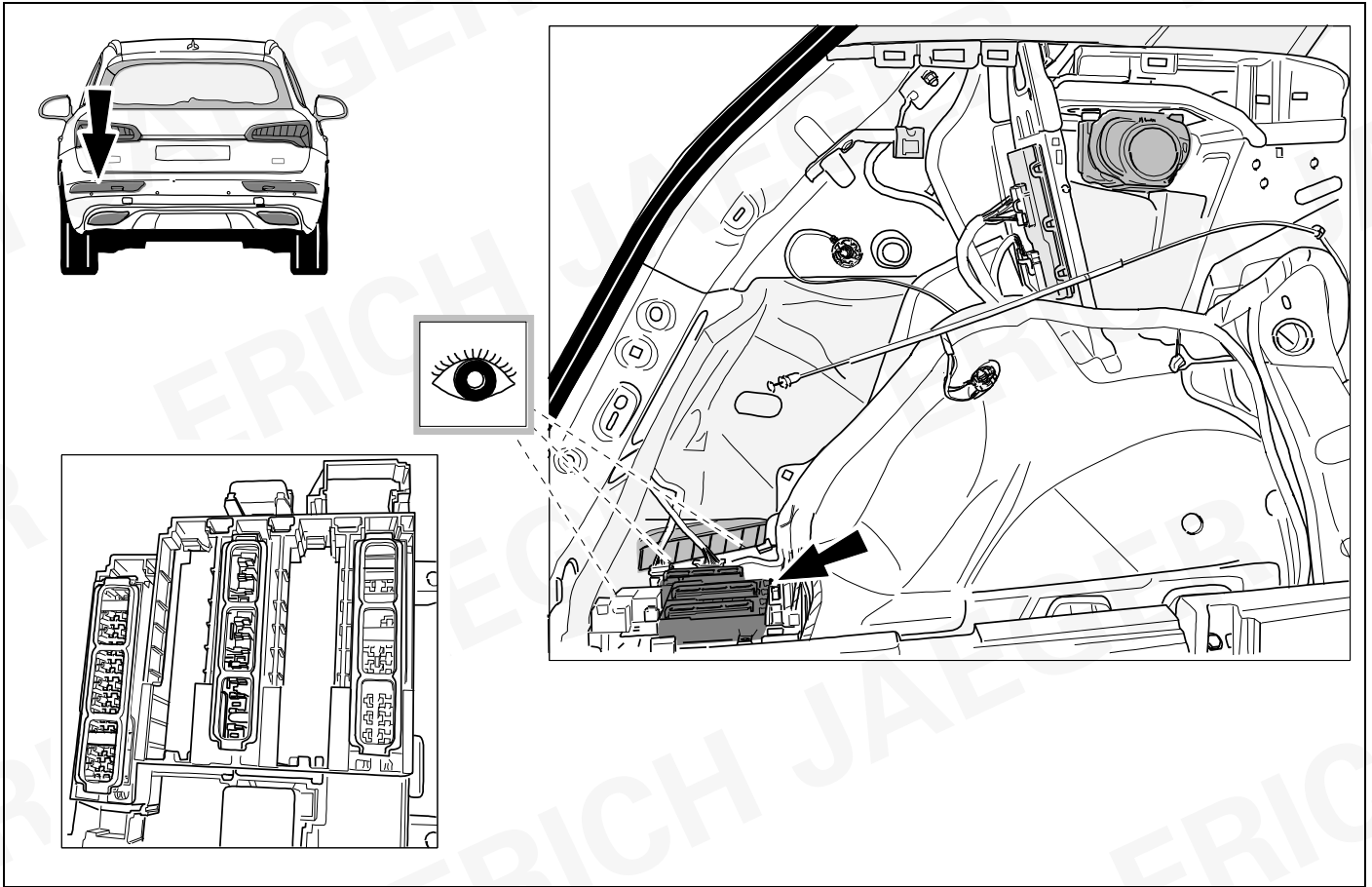


19



9





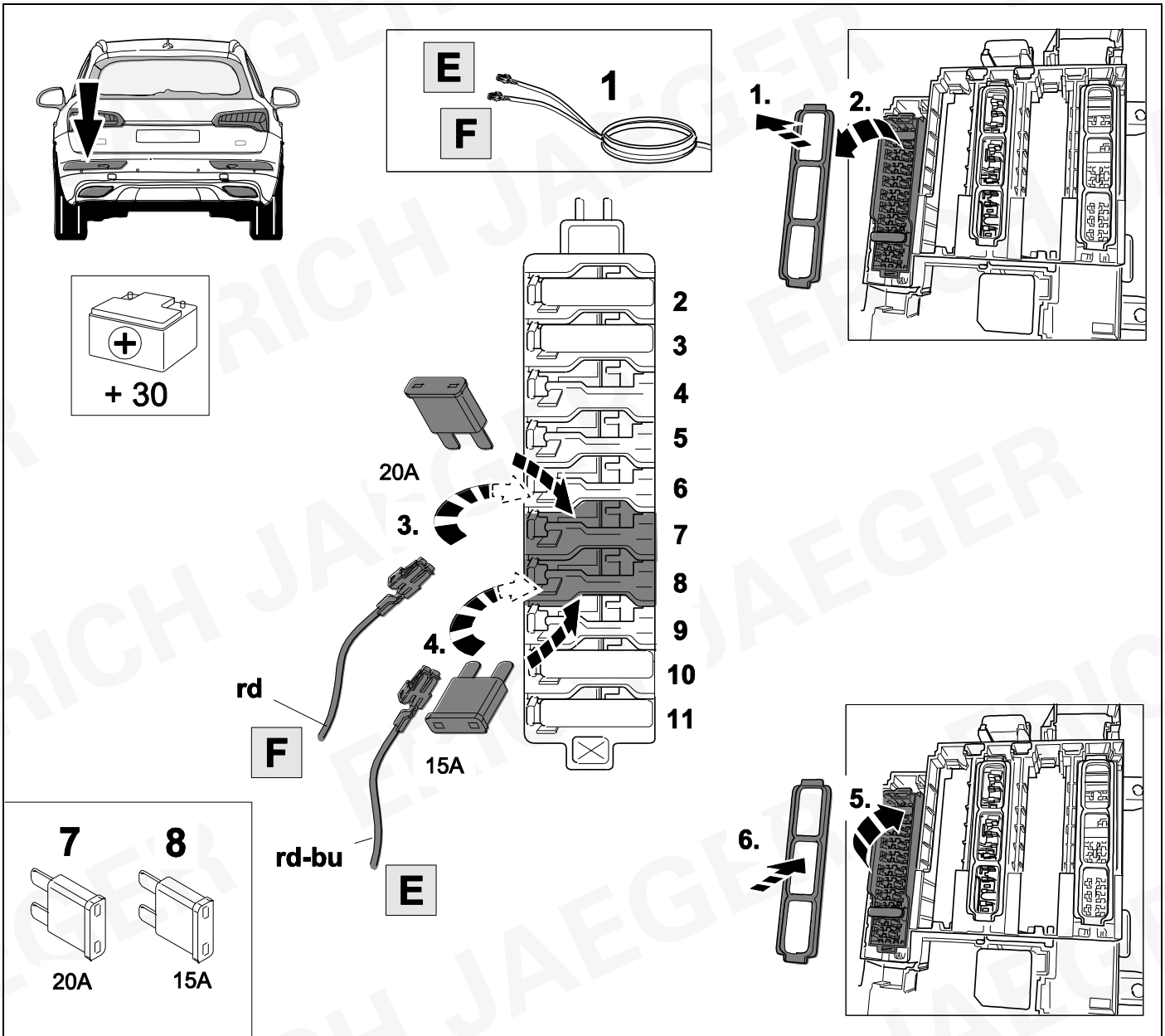
21



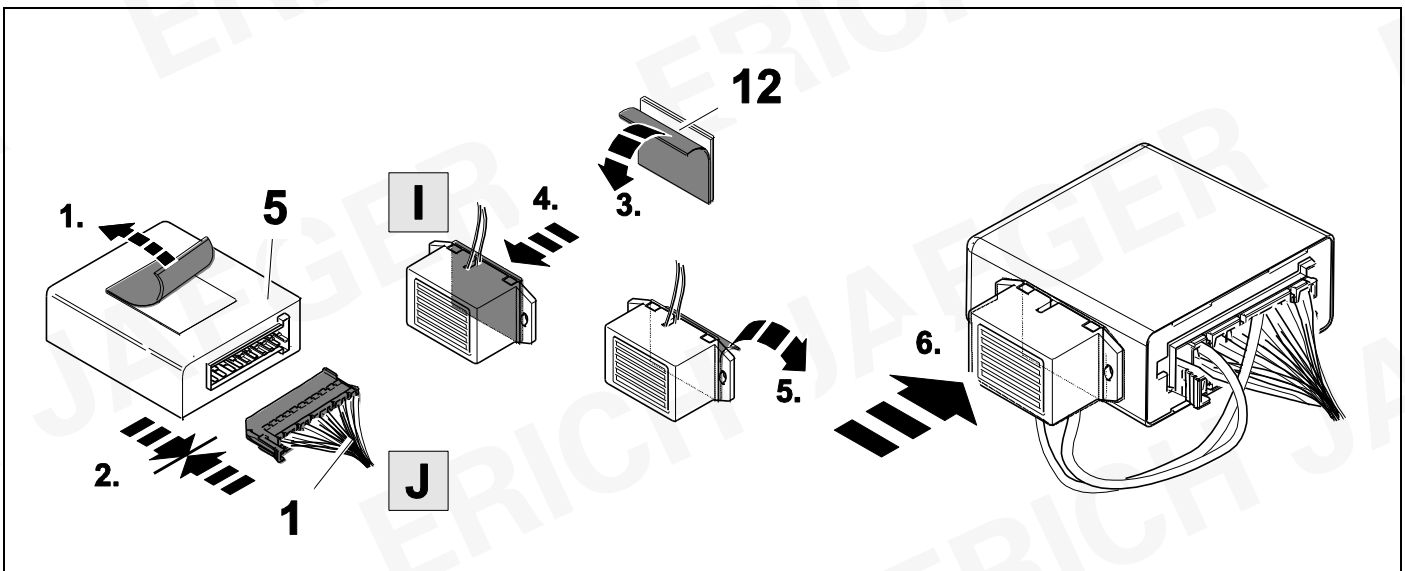
29

+

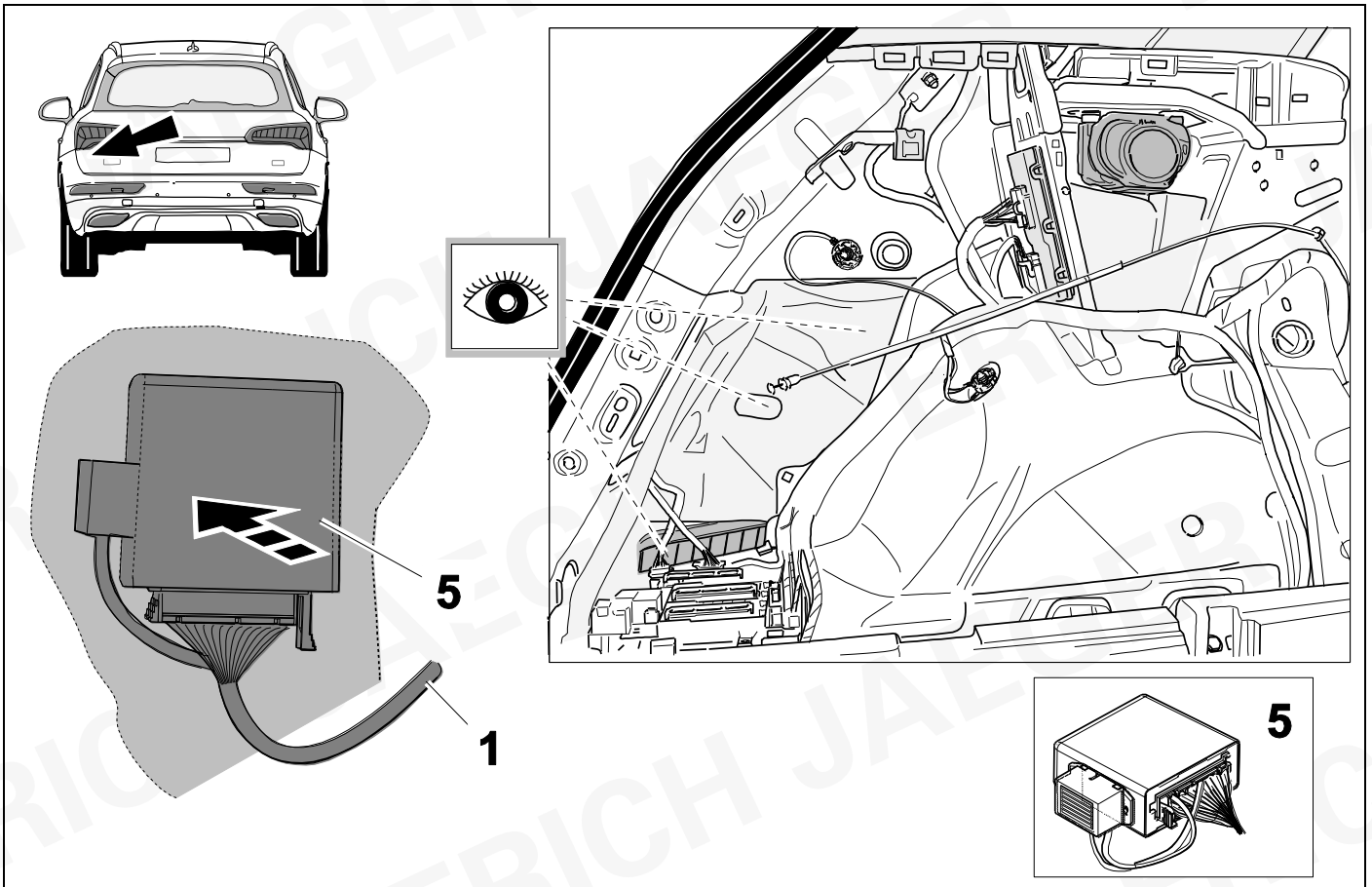
9



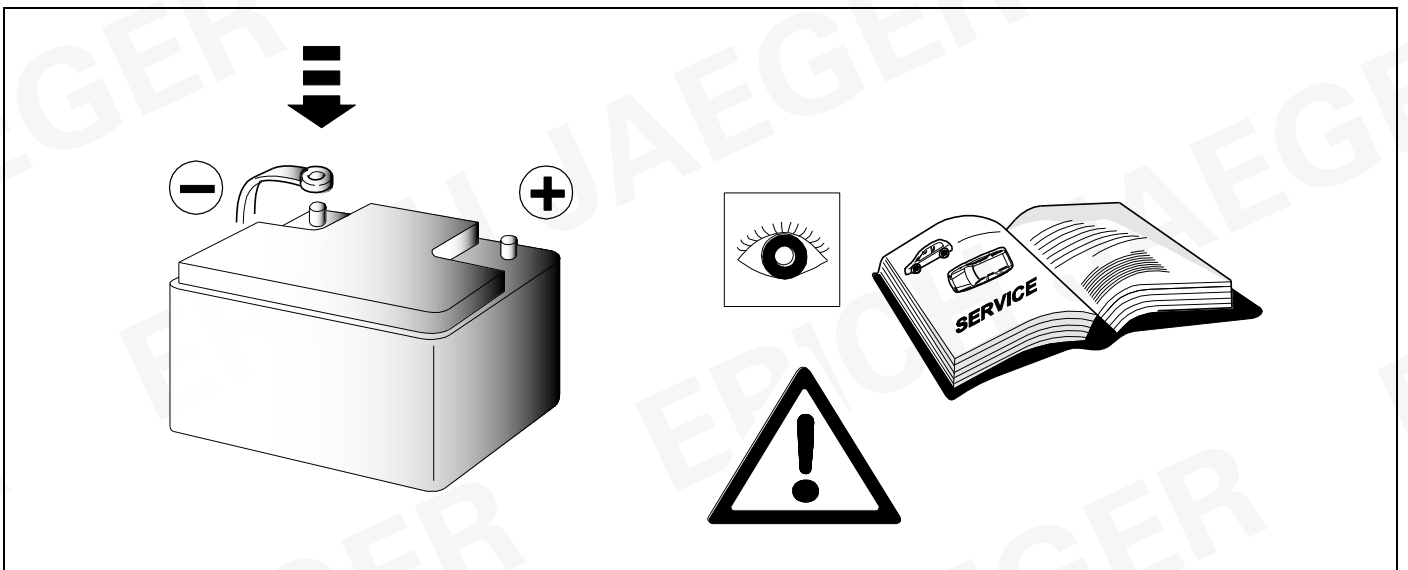
22



23

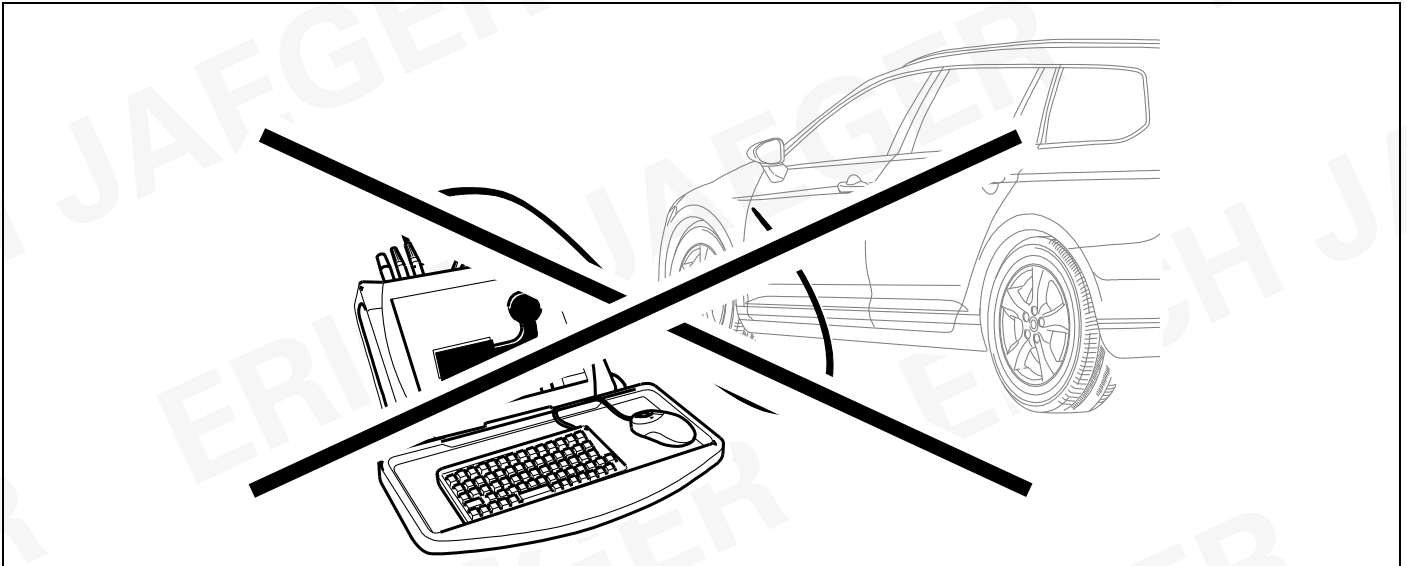


24





25

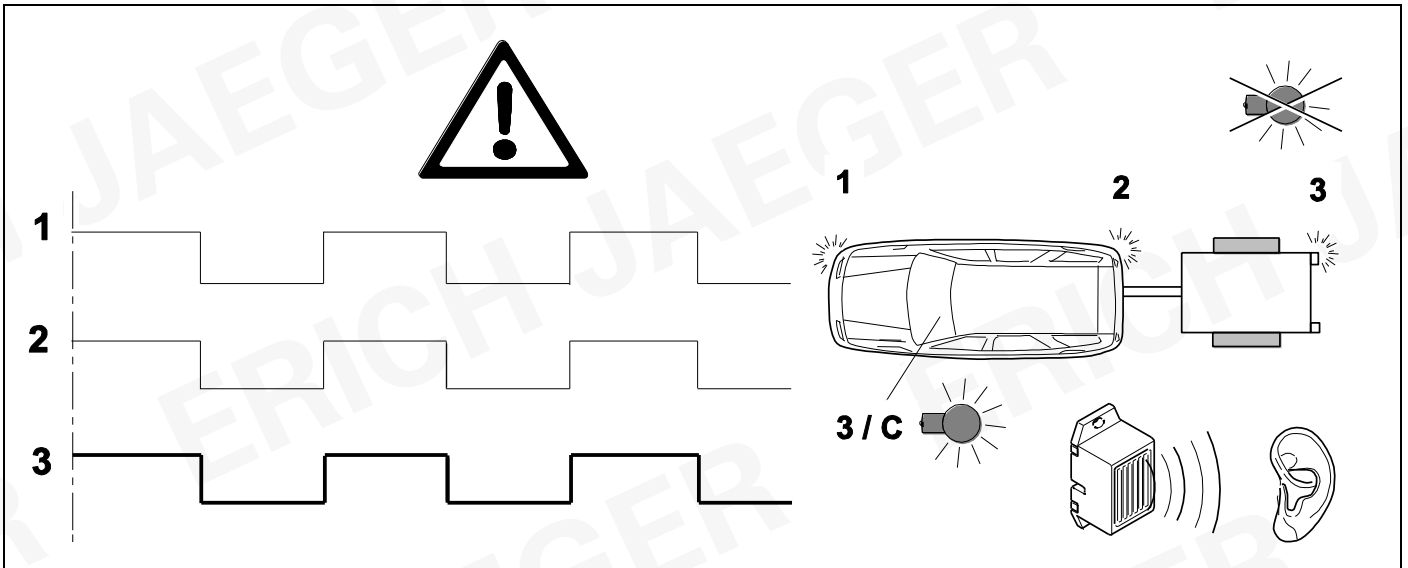


26

		ERICH JAEGER Artikelnummer: ERICH JAEGER part number:	<b>721074</b>

27 CHECK

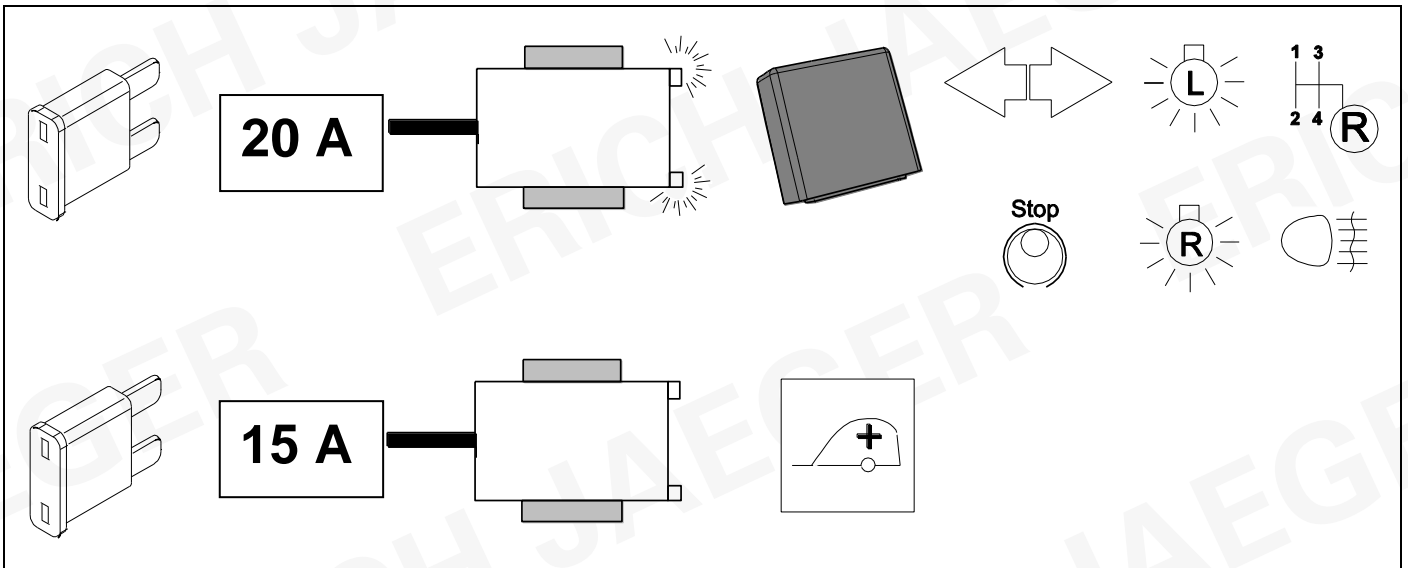
## 28 CHECK



## 29 INFORMATION



21





31



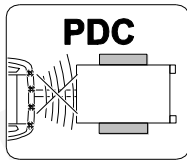
34

**! Achtung !**

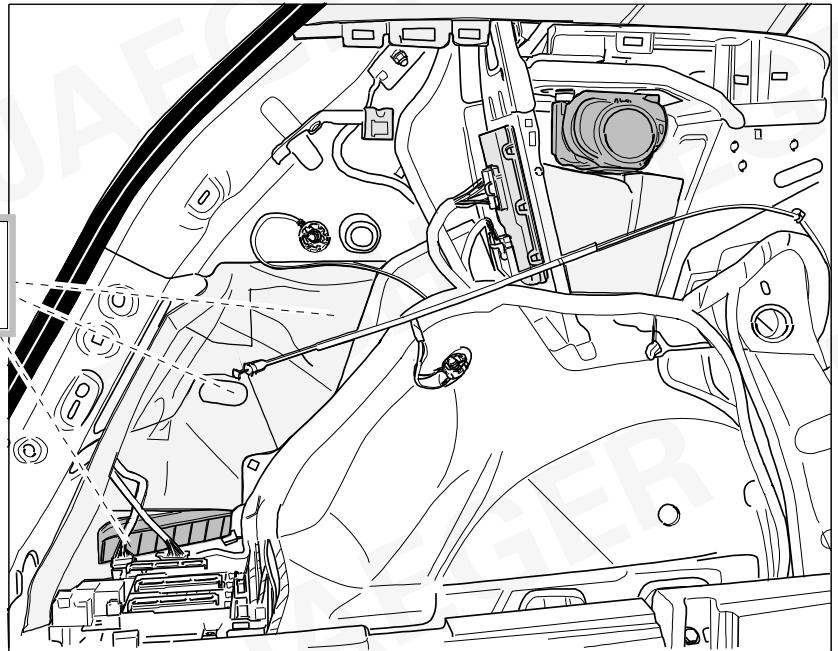
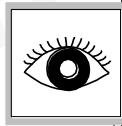
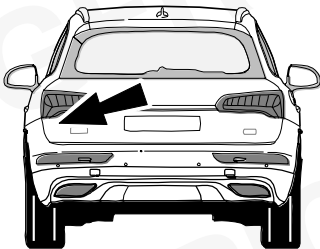
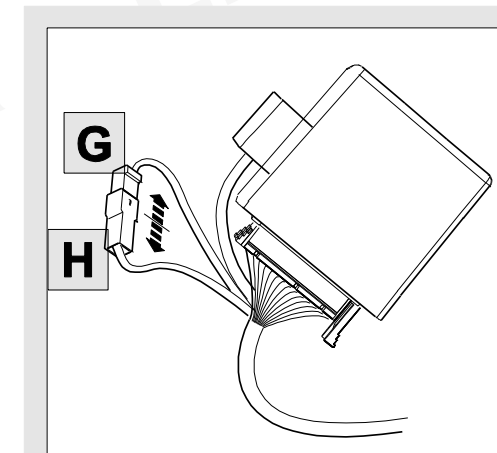
Diese Kodierung kann eventuell nach einem Besuch bei einer autorisierten Werkstatt verloren gehen!

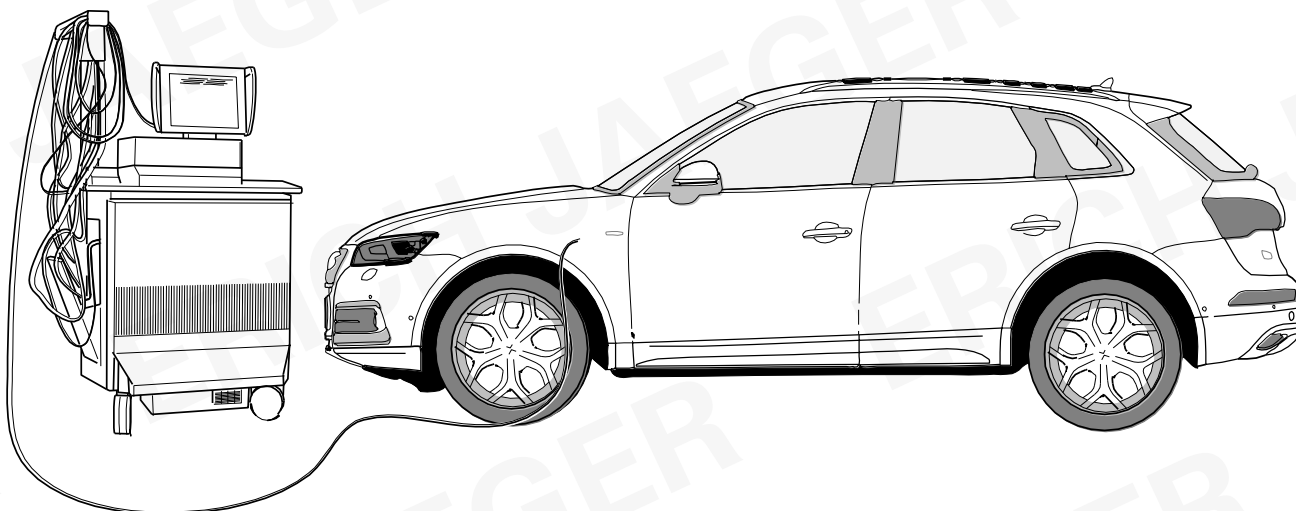
**! Attention !**

These codings may be lost after visiting an authorized workshop!

**PDC**

**TSP**  
Trailer  
Stability  
Program

**G****H**

**D****Codierung bitte wie folgt durchführen:**

- Alternative Diagnosedienstleister bzw. Diagnosemethoden (lokal / offline) :
  - ODIS / VCDS
  - Hella Gutmann ( Seite 26 )
  - Autologic
  - Bosch / KTS
  - SP Diagnostic
  - SUN
  - Westfalia Auto Code
  - etc. pp.

**GB****Please effect coding as follows:**

- Alternative Diagnosis Services or diagnostic methods (local / offline) :
  - ODIS / VCDS
  - Hella Gutmann ( page 26 )
  - Autologic
  - Bosch / KTS
  - SP Diagnostic
  - SUN
  - Westfalia Auto Code
  - etc. pp.

**F****Veillez suivre le codage suivant:**

- Diagnostic services alternatives ou les méthodes de diagnostic (local/hors ligne) :
  - ODIS / VCDS
  - Hella Gutmann ( page 26 )
  - Autologic
  - Bosch / KTS
  - SP Diagnostic
  - SUN
  - Westfalia Auto Code
  - etc. pp.

**I****Favore codifica effettuate come segue:**

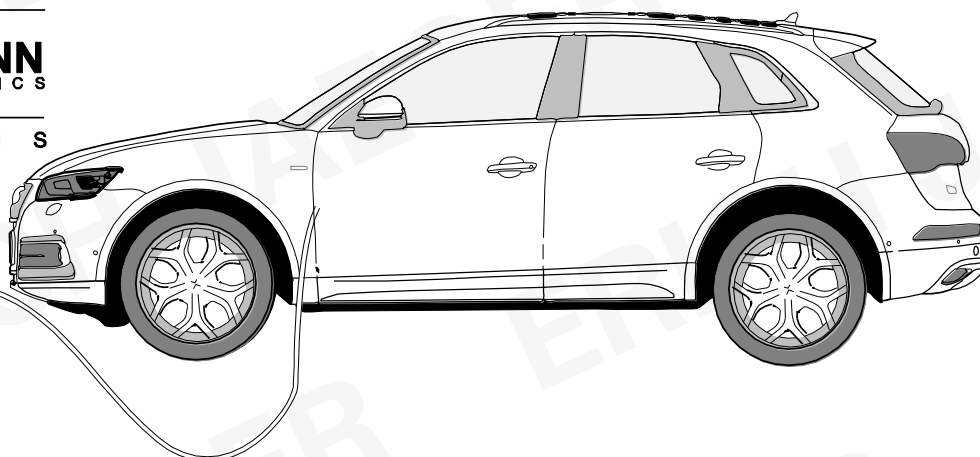
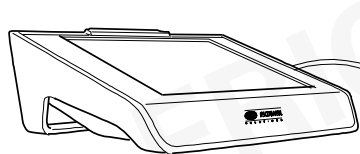
- -Alternativa Diagnosi Servizio o medoti diagnostici (locale/offline) :
  - ODIS / VCDS
  - Hella Gutmann ( pagina 26 )
  - Autologic
  - Bosch / KTS
  - SP Diagnostic
  - SUN
  - Westfalia Auto Code
  - etc. pp.

**E****Por favor de codificación lleva a cabo como sigue:**

- Servicio de Diagnóstico alternativa o métodos de diagnóstico (locales/fuera de linea) :
  - ODIS / VCDS
  - Hella Gutmann ( pagina 26 )
  - Autologic
  - Bosch / KTS
  - SP Diagnostic
  - SUN
  - Westfalia Auto Code
  - etc. pp.

**NL****Gelieve codering ais volgt ultgevoerd:**

- Alternatief Diagnose Dienst of diagnostische methoden (lokale/offline) :
  - ODIS / VCDS
  - Hella Gutmann ( page 26 )
  - Autologic
  - Bosch / KTS
  - SP Diagnostic
  - SUN
  - Westfalia Auto Code
  - etc. pp.

**D**

**Die Aktivierung der Anhängerfunktionen muss wie folgt durchgeführt werden:**

1. Fahrzeugauswahl
2. Zu Diagnose – Codierung wechseln
3. Anhängerkupplung de-/aktivieren
4. Diagnose Interface Bus auswählen
5. Anleitung folgen

**Fahrzeuge mit Assistenzsystemen**

6. AHK an Assistenzsysteme anpassen ausführen
7. Anleitung folgen
8. Diagnose
9. Fehlerspeicher auslesen, ggf. löschen
10. Fertig

**GB**

**The activation of the trailer functions must be performed:**

1. Vehicle selection
2. switch to diagnostics - coding
3. Deactive/aktive trailer coupling
4. Select diagnostic interface Bus
5. Follow instructions

**Vehicle with assistance systems**

6. perform adaptation of trailer coupling on assistance systems
7. Follow instructions
8. Diagnostics
9. Read out error memory, delete if necessary
10. Done

**F**

**Pour activer l'attelage, procéder de la façon suivante:**

1. Choix véhicule
2. Aller dans le diagnostic - codage
3. Activer/désactiver le diagnostic
4. Sélectionner le BUS d'interface de diagnostic
5. Suivre les instructions

**Véhicules avec systèmes d'aide**

6. Effectuer une adaptation d'attelage aux systèmes d'aide
7. Suivre les instructions
8. Diagnostic
9. Lire la mémoire de défaut et effacer les codes d'erreur éventuellement mémorisés
10. Terminé

**I**

**Per attivare le funzioni del rimorchio, procedere nel modo seguente:**

1. Scelta vettura
2. Passare alla Diagnosi - Codifica
3. Attivare / disattivare il gancio d traino
4. Selezionare il interfaccia di diagnosi
5. Seguire le istruzioni

**Veicoli noc suster di assistenza**

6. adattare i suster installati
7. Seguire le istruzioni
8. Diagnosi
9. Leggere la memoria guasti e cancellare, se necessario
10. Fertig

**E**

**La activación de las funciones de remolque debe la siguiente manera:**

1. Selección de vehículo
2. Cambiar a diagnosis - Codificación
3. Desactivar/ activar acoplamiento para remolque
4. Selecciona diagnosis Interface Bus
5. Seguir las instrucciones

**En vehículos noc sistemas de asistencia**

6. Ejecutar adaptación de acoplamiento para remolque a suster de asistencia
7. Seguir las instrucciones
8. Diagnosis
9. Leer memoria de averias y borrarla si es necesario
10. Listo

**NL**

**De activering van de aanhangerfuncties moet als volgt worden uitgevoerd:**

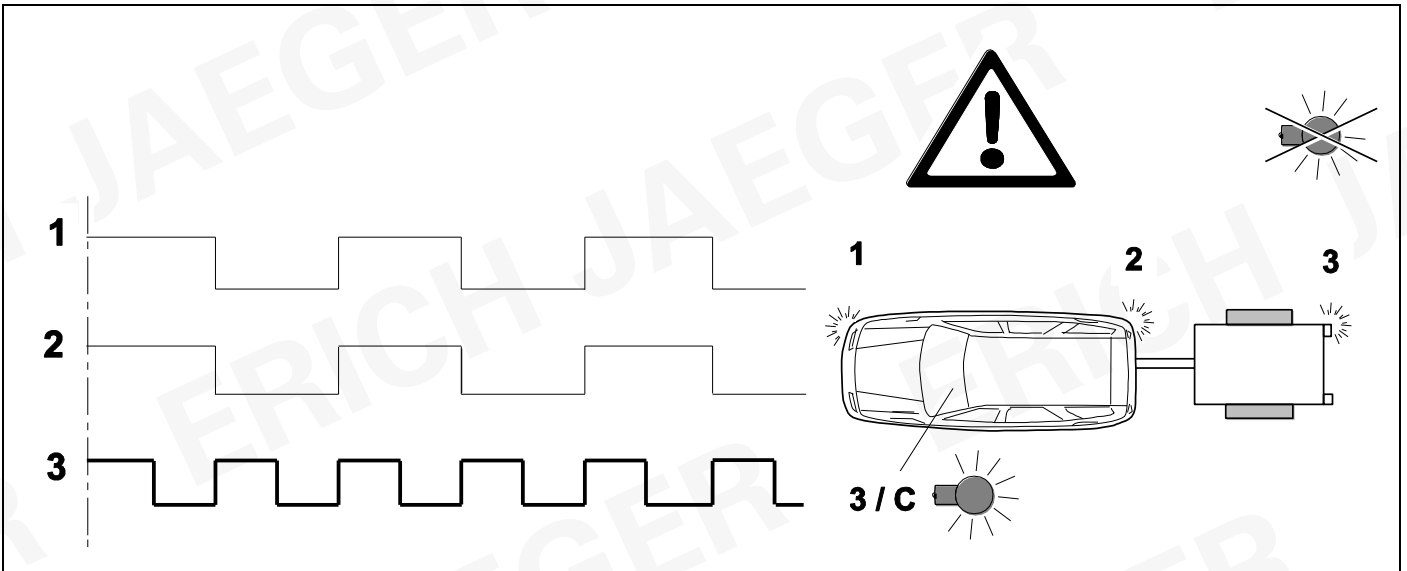
1. Voertuigselectie
2. Ga naar Diagnose - Codering
3. Aanhangwagenkoppeling deactiveren/activeren
4. Diagnose interface bus selecteren
5. Volg instructie op

**Bij voertuigen met assistentiesystemen**

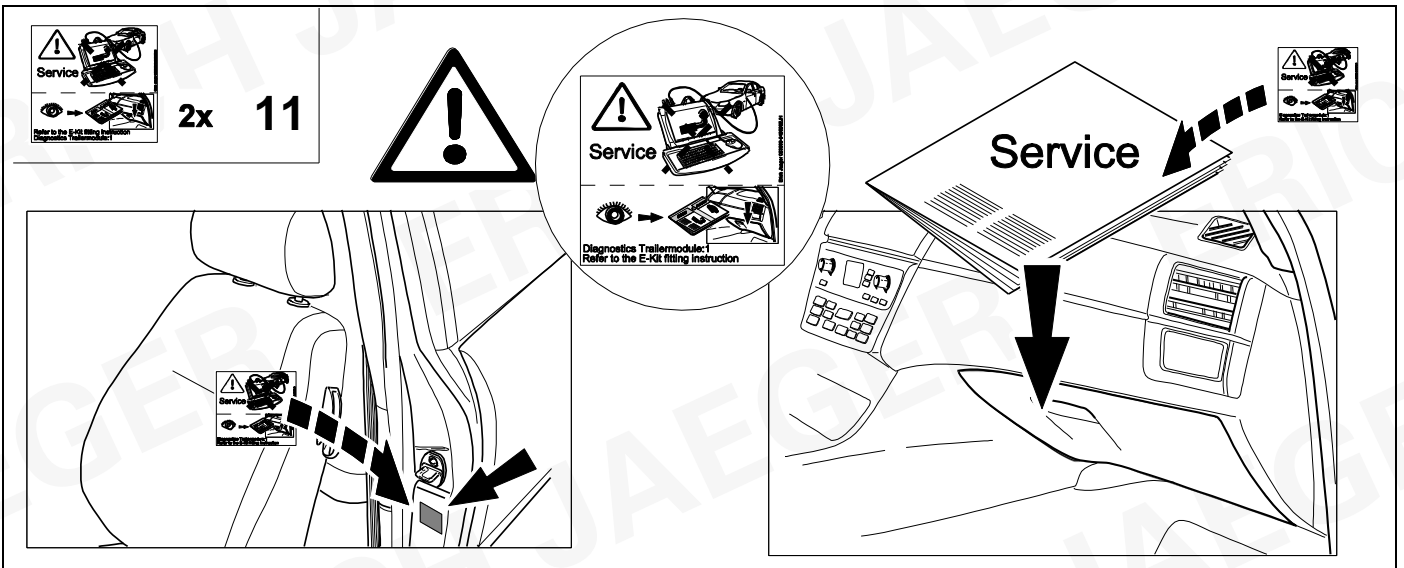
6. „Aanhangwagenkoppeling aanpassen aan assistentiesystem“ uitvoeren
7. Volg instructie op
8. Diagnose
9. Foutcodegeheugen uitlezen en indien nodig wissen
10. Gereed

# 34 CHECK

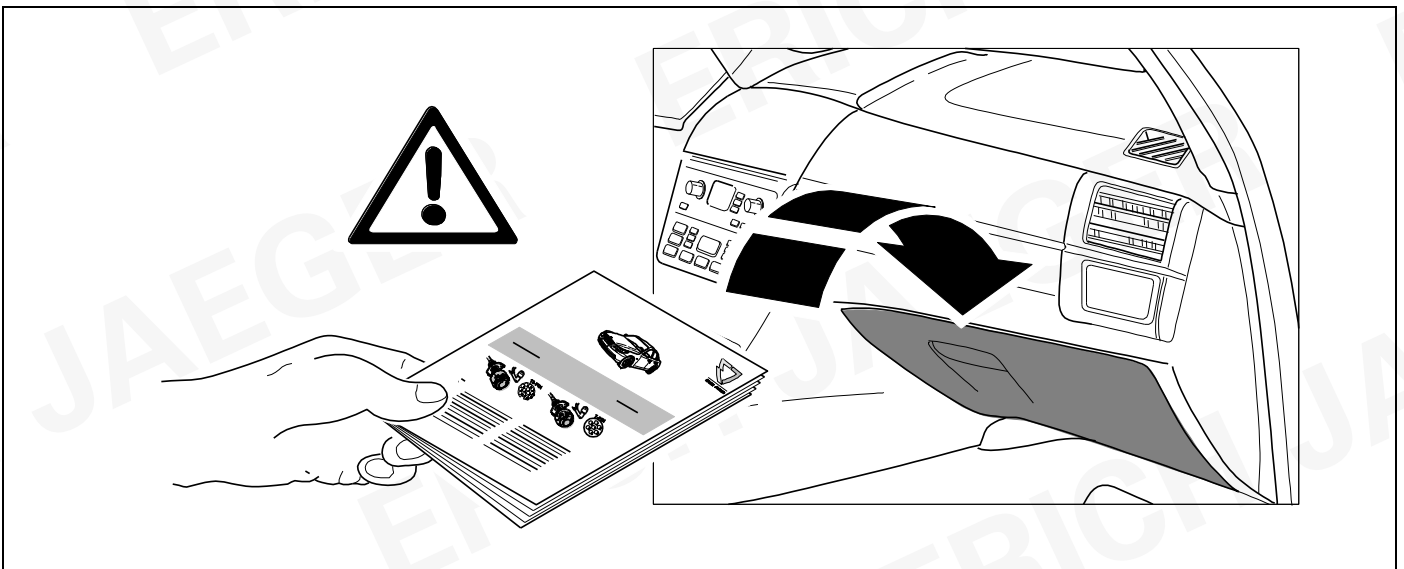
# OPTION vehicle coding



# 35



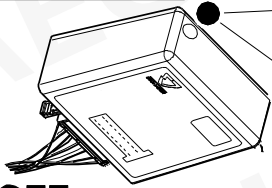
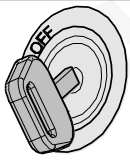
# 36



# Status LED für Eigendiagnose

# Status LED for self-diagnosis

## Operation support

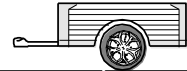
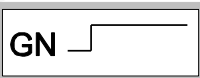
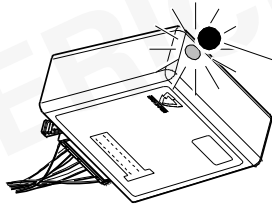


No CAN-Data =

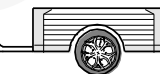
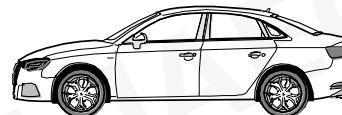
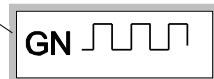
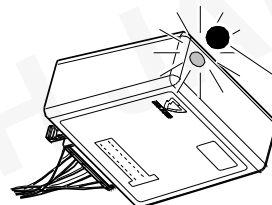


Standby / Sleepmode

Ignition OFF



Ignition ON



Ignition ON

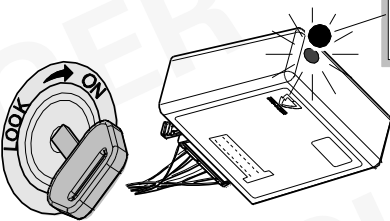


## Failure support

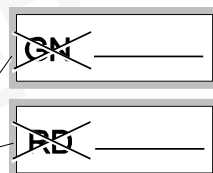
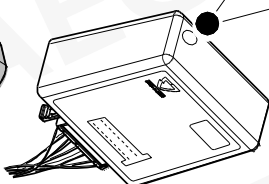
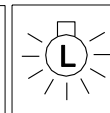
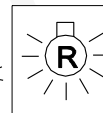
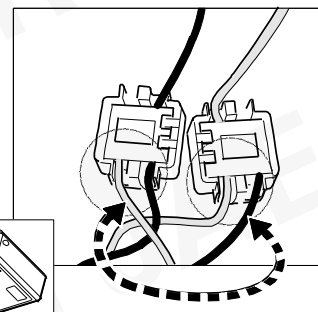
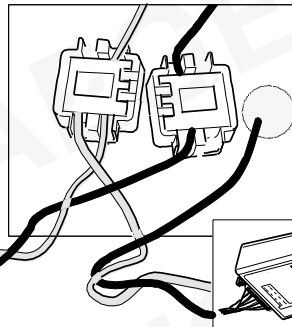
CAN-Data Wire



1x max. 5 min.



Ignition ON

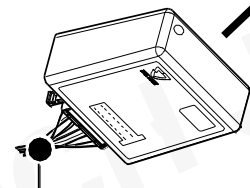
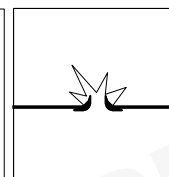
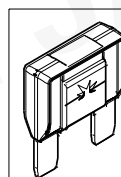
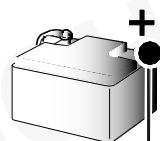


PIN 17 oder / or



31

Ignition ON



<b>D</b>	Änderungen bezüglich Konstruktion, Ausstattung Farbe sowie Irrtum vorbehalten. Angaben und Abbildungen unverbindlich	<b>PL</b>	Zastrzega się prawo do zmian dot. konstrukcji, wykończenia, kolorystyki oraz pomylek. Dane i ilustracje niewiążące.
<b>GB</b>	Subject to change in terms of construction, equipment and colour, and may contain errors. The information and illustrations are non-binding.	<b>TR</b>	Tasarım, donanım ve renk bakımından değişiklik yapma hakkı ve hata ve eksiklik mahfuzdur. Veriler ve resimler bağlayıcı değildir.
<b>F</b>	Sous réserve de modifications de la construction, de équipement, de la couleur et sous réserve d'erreurs. Les indications et les illustrations sont sans engagement.	<b>H</b>	A szerkezet, a kivitel és a szín változtatása, valamint a változások joga fenntartva. Az adatok és az ábrák nem kötelező érvényűek.
<b>NL</b>	Wijzigingen met betrekking tot constructie, uitvoering en kleur evenals vergissingen voorbehouden. Gegevens en afbeeldingen niet bindend.	<b>HR</b>	Pravo promjena u svezi konstrukcije, opreme, boje kao i zabune oridžavamo. Podaci i ilustracije su neobavezne.
<b>DK</b>	Ændringer med hensyn til konstruktion, udstyr, farver samt fejl forbeholdes. Oplysninger og illustrationer er uforpligtende.	<b>BUL</b>	Запазени права по отношение на конструкцията, обзавеждането, цвета и грешки. Данните и изображенията не са обвързващи.
<b>N</b>	Ændringer angående konstruksjon, utstyr, farge og feiltagelse forbeholdes. Oplysninger og illustrasjoner uforbindtlig.	<b>RO</b>	Ne rezervăm dreptul unor modificări ale construcției, dotării, culorii și dreptul la erori Datele indicate și imaginile sunt orientative.
<b>S</b>	Med reservation för ändringar vad det gäller konstruktion, utrustning, färg samt för misstag. Uppgifterna och bilderna är inte bindande.	<b>RU</b>	Права на внесение изменений относительно конструкции, оснащения, окраски, а также на ошибки сохраняются. Данные и иллюстрации имеют примерный характер.
<b>FIN</b>	Pidätämme oikeuden rakennetta, varustusta, väriä koskeviin sekä erehdyksestä johtuviin muutoksiin. Tiedot ja kuvat eivät ole sitovia.	<b>LT</b>	Pasiliekaama konstrukcijos, įrangos bei reikmenų, spalvos pakeitimų ir klaidų teisė. Duomenys ir iliustracijos neįpareigojantys.
<b>I</b>	Con riserva di modifiche relative a progettazione, dotazione, colore ed errori. Le indicazioni e figure sono fornite senza impegno.	<b>LV</b>	Tiek paturētas tiesības uz konstrukcijas, iekārtu, krāsu izmaiņām, kā arī kļūdīšanās. Dati un attēli bez saistībām.
<b>E</b>	Reservadas las modificaciones respecto a diseño, equipamiento, color, así como error. Indicaciones y figuras sin compromiso.	<b>EST</b>	Konstruksiooni, varustuse ja võervi osas muudatused ning eksimine lubatud. Andmed ja joonised on mittesiduvad.
<b>P</b>	Reservamos o direito de alterações relativamente ao desenho, equipamento, cor, bem como de erro. Os dados e as gravuras não implicam compromisso da nossa parte.	<b>SLO</b>	Zadržana pravica do sprememb glede konstrukcije, opreme, barve ter pomote. Podatki in slike so neobvezne.
<b>GR</b>	Διατηρώνουμε κάθε επιφύλαξη ως προς αλλαγές σε σχέση με κατασκευή, εξοπλισμό, διαρρύθμιση, χρωματισμούς και λάθη παραδρομής.	<b>SK</b>	Zmeny, ktoré sa týkajú konštrukcie, vybavenia, farby, ako aj omyly sú vyhradené. Údaje a zobrazenia sú nezáväzné.
<b>CZ</b>	Změny, týkající se konstrukce, vybavení, barvy, jakož i omyly jsou vyhrazeny. Údaje a vyobrazení jsou nezávazné.		

**ERICH JAEGER Artikelnummer:**  
**ERICH JAEGER part number:**

**311069**

