

PPUH AUTO-HAK Sp.J.

Henryk & Zbigniew Nejmàn
ul. Słoneczną 16K 76-200 SŁUPSK
POLAND

tel/fàx +48 059 8-414-414; 8-414-413

e-màil: office@autohak.com.pl

www.autohak.com.pl



AUTO-HAK



CHRYSLER PT CRUISER (CABRIO)

Cat. no:

CH52



06.2000 →



E20-55R-01 4435



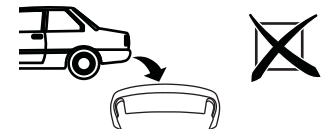
1,5h



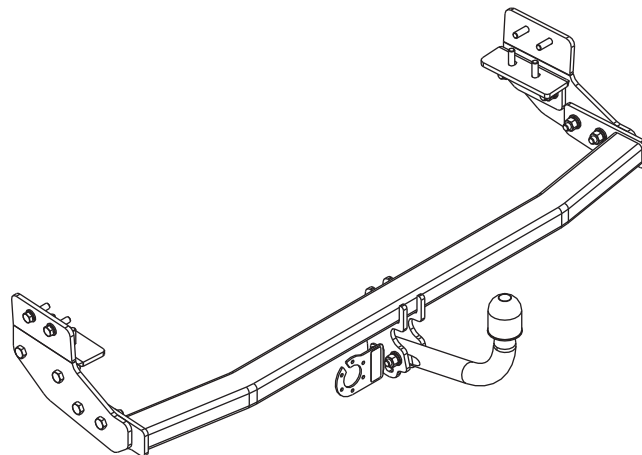
7,43 kN



R=1200 kg



S=75 kg



M6 - 11 Nm
M10 - 50 Nm
M14 - 138 Nm

M8 - 25 Nm
M12 - 87 Nm
M16 - 210 Nm



0 km →



1000 km

**OD PRODUCENTA:**

Dziękujemy za wybór produkowanego przez naszą firmę zaczepu kulowego. Jego niezawodność została potwierdzona licznymi testami oraz opiniami zadowolonych klientów. Jednakże niezawodność zaczepów kulowych jest zależna również od prawidłowego montażu oraz prawidłowej eksploatacji. Z tego powodu prosimy Państwa o staranne przeczytanie niniejszej instrukcji montażu oraz przestrzeżenie właściwych wskazówek.

Zaczep należy zamontować w miejscach do tego celu przeznaczonych przez producenta samochodu.

**FROM MANUFACTURER:**

Thank you for buying our product. Their reliability has been confirmed in many tests. Reliability of towbar depends also on correct assembly and right operation. For this reasons we kindly ask to read carefully this instruction and apply to hints.

The towbar should be install in points described by a car producer.

**VON DEM HERSTELLER:**

Die Zuverlässigkeit der Anhängerkupplung ist jedoch auch von der ordnungsgemäßen Montage und der richtigen Nutzung abhängig. Daher werden Sie gebeten, sorgfältig die folgende Montageanleitung zu lesen und sich an die entsprechenden Anweisungen zu halten.

Die Anhängerkupplung muss an den vom Fahrzeughersteller vorgeschriebenen Befestigungsstellen montiert werden.

**DE LA PART DU FABRICANT:**

Merci d'avoir choisi le dispositif d'attelage à boule produit par notre société. Sa fiabilité a été confirmée par de nombreux tests et travers l'opinion des clients satisfaits. Toutefois, la fiabilité des dispositifs d'attelage à boule dépend également d'une installation et d'une utilisation correcte. Pour cette raison, nous vous demandons de lire attentivement cette instruction de montage et d'en respecter les consignes.

Le dispositif d'attelage à boule doit être monté dans des emplacements prévus a cet effet par le fabricant de voiture.

**FRA PRODUCENTEN:**

Tak fordi De har valgt vores anhængertræk. Dets pålidelighed er blevet bekræftet i mange undersøgelser samt af tilfredse kunder. Vores anhængertræks pålidelighed er også afhængig af korrekt montering og korrekt betjening.

Af denne grund beder vi Dem at læse denne instruktion grundigt og overholde de korrekte anvisninger.

**DE PRODUCTOR:**

Gràcies por la elecció del enganche de bola producido por nuestra empresa. Su fiabilidad fue confirmada por numerosos tests y opiniones de los clientes quienes estuvieron contentos. Sin embargo la fiabilidad de enganche de bola depende también de un montaje adecuado y su explotación adecuada.

Por esa causa por favor leer atentamente la instrucción del montaje y observar adecuadas indicadoras.

**VAN DE FABRIKANT:**

Bedankt voor de aanschaf van onze kogeltrekhak. Hoe betrouwbaar die is blijkt wel uit vele tests en meningen van tevreden klanten. Toch is de betrouwbaarheid van een kogeltrekhak er mede van afhankelijk dat deze correct gemonteerd is en op de juiste manier wordt gebruikt.

Daarom wordt u verzocht deze montagehandleiding zorgvuldig te lezen en de aanwijzingen te volgen.

**FRA PRODUSENTEN:**

Takk for at dere har valgt kulefestet produsert av vårt firma. Driftssikkerheten på kulefestet har blitt bekreftet av flere tester og tilbakemeldinger fra fornøyde kunder. Allikevel er driftssikkerheten også avhengig av en korrekt montering og riktig bruk.

Derfor ber vi dere om å lese denne monteringsinstruksen nøye og anbefaler at dere følger veiledningen.

**ETT BUDSKAP FRÅN TILLVERKAREN:**

Vi skulle vilja tacka er för ert val och inköp. Våra dragkrokars pålitlighet har bevisats av olika tester samt referenser från nöjda kunder. Man får inte glömma att dragkrokars pålitlighet beror också på rätt installation och rätt bruk. Därför skulle vi vilja be att ni läser noga denna installationsanvisning och följer alla regler och tips som den anger.

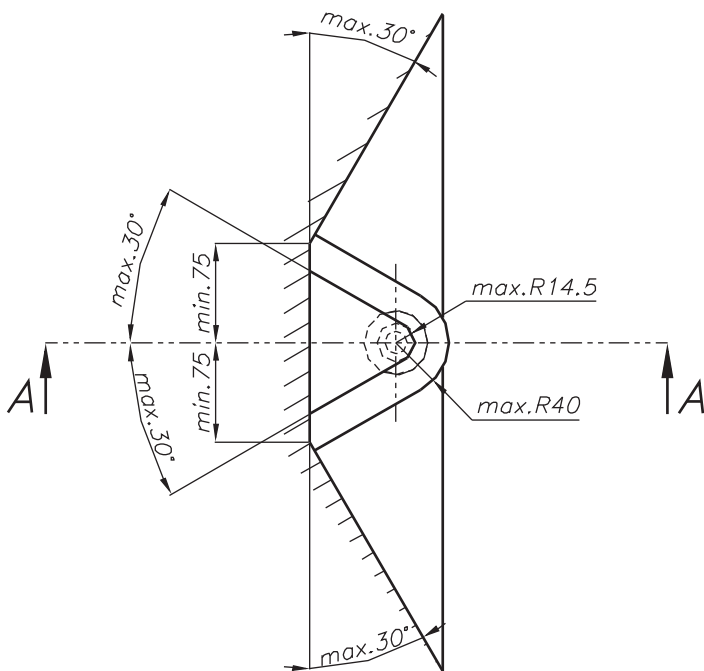
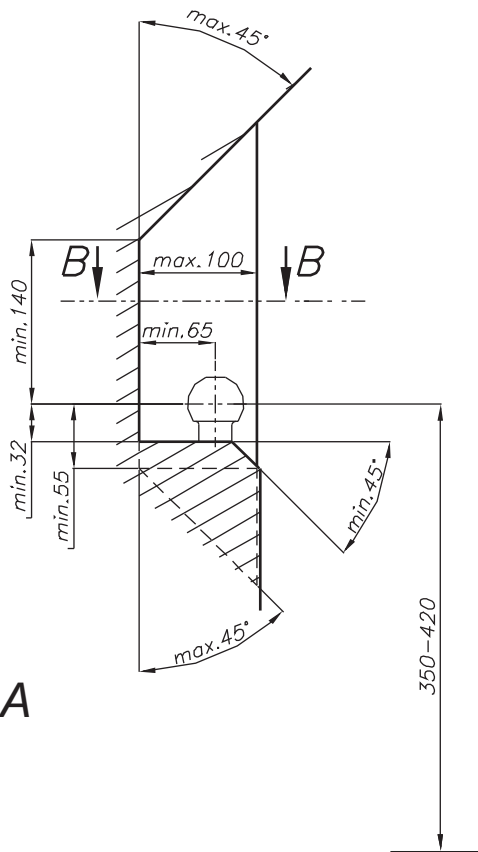
Dragkroken ska installeras i ett ställe som blivit påpekade av biltillverkaren.

**DAL FABBRICANTE:**

Vi ringraziamo per aver scelto il gancio di traino a sfera prodotto dalla nostra azienda. La sua affidabilità è stata confermata da numerosi test e dalle opinioni positive dei clienti. Tuttavia, il perfetto funzionamento dei ganci di traino a sfera dipende anche dalla correttezza del montaggio e dall'utilizzo appropriato. Per questo motivo, Vi preghiamo di leggere attentamente le presenti istruzioni di montaggio e di attenervi alle indicazioni in esse contenute.

Il gancio di traino deve essere montato nei punti predisposti a tal fine dal fabbricante del veicolo.

A-A



B-B



Należy zagwarantować przestrzeń swobodną według załącznika VII, rysunek 25a/b Regulaminu EKG ONZ 55.01 przy dopuszczalnym ciężarze całkowitym pojazdu.



The clearance specified in appendix VII, diagram 25a/b of Regulation No. 55.01 UN EU must be guaranteed at laden weight of the vehicle.



Der Freiraum nach Anhang VII, Abbildung 25a/b der Vorschriften 55.01 EG ist zu gewährleisten bei zulässigem Gesamtgewicht des Fahrzeuges.



L'espace libre doit être garanti conformément l'annexe VII, illustration 25a/b de la réglementation 55.01 CE pour un poids total en charge autorisé du véhicule.



I overensstemmelse med bilag VII, figur 25a/b til forordning 55.01 EF for køretøjets tilladte totalvægt skal der garanteres en friplads.



Hày què garantirar un èspàcio suèlto sègùn àrchivo àdjunto VII, ilustración 25a/b regulaciónes 55.01 UN EU de pèsò àdmisiblè y total del vèhiculo.



De in bijlage VII afbeelding 25a/b van reglement 55.01 UN EU gespecificeerde vrije ruimte moet bij een maximale gewichtsbelasting van het voertuig gegarandeerd zijn.



Det skal sørges for fritt rom ifølge vedlegget VII, illustrasjon 25a/b forskrift 55.01 UN EU ved den tillatte totale vekten av fartøyet.



Màn skà garantirà ètt fritt tillgängligt utrymmè - sè bilagà VII, diàgram 25a/b ènlìgt förèskriftèr 55.01 vid ètt fordons màmimàlà bèlàstning.



Occorrè garantirè lo spàzio libèro indicàto all'allègato VII illustràzione 25a/b/ dellà normatìvè 55.01 CE, in presènza del màmimo càrico àmmissiblèdel vèiculo.



Zàczèp kulowy jèst skonstruowàny zgodniè z zàsàdami bèzpièczènstwà ruchu drogowègo. Zàczèp kulowy jèst èlèmentèm wpływàjącym nà bèzpièczènstwo jàzdy i możè zostàc zàinstàlowàny wylàczniè przez pèrsonèl wyspècjàlizowàny. Nièdopuszczàlnè jèst dokonywaniè jàkichkolwièk zmiàn w konstrukcji zàczèpu. Powodujè to wygàśnièciè dopuszczènià do stosowànià. W przypadku obècnoùci masy izolacyjnej lub osłony podwozià w mièjscu przylègànià zàczèpu, nàlèży jà usunàc. Nièosłoniètè mièjscà kàrosèrii oràz wywierconè otwory nàlèży pomàlowàc fàrbà àntykorozyjnà. Informàcjami wiàzàcymi odnoùniè wàrtosci obciàżèñ sà danè podàwanè przez producentà sàmochodu, wzglèdnie wàrtosci màksymàlnej masy przyczèpy oràz màksymàlnegò nàcisku nà kulè, przy czym wàrtosci pàràmetrów zàczèpu kulowègo niè mogà byc przèkroczone.

Wzór do obliczania wàrtosci siły D:

$$\frac{\text{Maks. masa przyczèpy [kg]} \times \text{Maks. masa sàmochodu [kg]} \times \frac{9,81}{1000}}{\text{Maks. masa przyczèpy [kg]} + \text{Maks. masa sàmochodu [kg]}} = D \text{ [kN]}$$



This towbar is dèsignèd àccording to rulès of sàfèty tràffìc règulàtions. Thè towing hitch is à sàfèty component ànd càn bè instàll only by quàlified pèrsonnèl. Any àltèràtion or conversion of thè towing hitch is prohibited ànd wòuld lèad to càncellàtion of dèsign cèrtificàtion. Rèmovè insulàting compound ànd undèrsèal from vèhiclè (if prèsent) in thè àrèa of thè màtting surfàcès of thè towing hitch. Thè vèhiclè mànufàcturèr's spècificàtions règàrding tràilèr load ànd màm. vèrticàl cup load àrè dècisivè for driving whèrèàt vàluès for thè towing hitch cànnot bè èxcèdèd

D-value formula:

$$\frac{\text{Max trailer weight [kg]} \times \text{Max vehicle weight [kg]} \times \frac{9,81}{1000}}{\text{Max trailer weight [kg]} + \text{Max vehicle weight [kg]}} = D \text{ [kN]}$$



Diè Anhängèkupplung èrfüllt diè Vorschriftèn dèr Vèrkèhrssichèrhèit. Siè bèinflusst diè Fàhrsichèrhèit und dàhèr ist siè àusschlèiùlich nur vom Fàchpèrsonàl zu montièren. Es dürfèn kèinèsfàlls Konstruktionsàndèrungen vorgènommèn wèrdèn, sonst èrlischt diè Vèrwèndungszulàssung. Fàlls ès èinè Isolàtionsschicht odèr Fàhrzèuguntèrbodènschutz gibt, wo diè Anhängèkupplung bèfèstigt wird, so ist dièsèr zu èntfèrnèn. Àndèrè Kàrosèrièstèllèn und gèbohrte Løchèr sind mit dèr Antikorrosionsfàrbè ànzustrèichèn. Fùr diè Bèlastungswèrtè gèltèn diè vom Fàhrzèughèrstèllèr àngègèbènèn Dàtèn bzw. màm. Màssè dèr Anhängèr und màm. Stützlast. Dàbèi dürfèn diè Høchstkènnwèrtè dèr Anhängèkupplung nicht ùberschrittèn wèrdèn.

D-Wert Formel:

$$\frac{\text{max. Masse Anhängèr [kg]} \times \text{Max. Fahrzeugesamtgewicht [kg]} \times \frac{9,81}{1000}}{\text{max. Masse Anhängèr [kg]} + \text{Max. Fahrzeugesamtgewicht [kg]}} = D \text{ [kN]}$$



L'àttèlågè èst conçu èn conformitè àvèc lès principès dè sècuritè dè là circulàtion dè là routè. L'àttèlågè èst un fàctèur qui influèncè là sècuritè routi èr èt doit ètrè instàllè uniquèmènt pàr du pèrsonnèl quàlifié.

Toutè modifìcàtion dè là construction dè l'àttèlågè èst intèrditè. Cèlà èntràinè l'ànnulàtion dè l'àutorisàtion dè misè èn circulàtion dè vèhiculè. S'il y èn à, ènlèvèr lè màstic isolànt ou là couchè dè protèction du châssis, à proximitè dè là surfàcè d'appui du crochèt. Appliquèr unè couchè dè protèction àntirouillè sur lès partiès nuès dè là càrrossèriè èt sur lès trous.

Lès informàtions quànt àux vàlèurs du poids màmimàl dè là rèmorquè èt dè là prèssion màmimàlè àutorisèè sur là boulè d'àttèlågè sont cèllès fourniès pàr lè constructèur du vèhiculè. Cès vàlèurs nè pèuvènt pàs ètrè dèpàssèès.

La formule pour calculer la puissance D:

$$\frac{\text{poids maximum de remorque [kg]} \times \text{poids maximum de vèhicule [kg]} \times \frac{9,81}{1000}}{\text{poids maximum de remorque [kg]} + \text{poids maximum de vèhicule [kg]}} = D \text{ [kN]}$$



Anhængèrtrækket èr dèsignèt i hènhold til tràffìksikkèrhèdsrèglèrnè. Anhængèrtrækket er et element, der påvirker køresikkerheden og kan kun installeres af kvalificeret personàl. Forètågès der ændringer af anhængèrtrækkest udførelse. Medførèr dèttè inddrægèlsè àf brugstillàdèlsè. Vèd tilstèdèvèrelse af formskum eller tildækning af understel ved anhængèrtrækkest monteringssted, skal disse fjernes. Udsatte chassiselèmenter samt udborede huller skal behandles med antikorrosions maling. Data anført af bilproducenten, eventuelt værdier for trailerens maksimale vægt samt maksimalt tryk på kuglèn er bindende oplysninger om lastværdier, dog må parameterværdier for anhængèrtrækket ikke overskrides.

Formlèn til beregning af kraft D:

$$\frac{\text{Màm. Trailèrvægt [kg]} \times \text{Màm. Bilens vægt [kg]} \times \frac{9,81}{1000}}{\text{Màm. Trailèrvægt [kg]} + \text{Màm. Bilens vægt [kg]}} = D \text{ [kN]}$$



El ènganchè de bolà està construido sègùn las normàs de là sèguridad de tràfico. El ènganchè de bolà es un èlèmentu què influyè sobrè là sèguridad de tràfico y lo instalà sólo èl pèrsonal èspècializàdo. No es àdmisiblè introducir cualquìer càmbio èn là construcion de ènganchè . Eso provocà èxpiraciòn de pèrmiso à là àplicaciòn. En èl càso de là prèsiencia de màsa de àislamiènto o protecciòn de chàsis èn èl lugàr de tocàr de ènganchè, hày què quitàrla. Làs pàrtès de chàsis no cubièrtàs àsi como los huècos talàdràdos hày què pintàr con pintura ànticorrosivà. Làs informaciònès de càlidad de càrga comprometidàs por là pàrtè dèl productor de cochè, de là càlidad rèlativa de màsa dèl rèmolquè àsi como su prèsiòn màximà à là bolà cuàndo vàlor de pàràmetros dèl ènganchè de bolà puèdè èstàr supèràdo.

Fórmula de calcular de valor de fuerza D:

$$\frac{\text{Màx. Màsa de coche (kg)} \times \text{Màx. Màsa de coche (kg)}}{\text{Màx. Màsa de coche (kg)} + \text{Màx. Màsa de coche (kg)}} \times \frac{9,81}{1000} = D \text{ [kN]}$$



Dè kogèltrèkhàak is zo gèmaàkt dàt dèzè ààn de vèilighèidsrègèls voor hèt wègvèrkèer voldoèt. Èèn kogèltrèkhàak is vàn invloèd op de vèrkèèrsvèilighèid èn màg dààrom àllèèn door gèspècialisèèrd pèrsonèl wordèn gèinstalleerd. In de constructie van de trekhaak mogen geen wijzigingen worden aangebracht, anders komt de vergunning voor het gebruik ervan te vervallen. Indièn èr ondèr hèt chàssis spràkè is vàn èèn isolèrèndè lààg èn/of bèschèrmfoliè op de plààts wààr de trèkhàak moèt wordèn bèvèstigd, dàn diènèn dèzè tè wordèn vèrwièrd. Onbèdèktè dèlèn vàn de càrossèriè èn gèboordè gàtèn moètèn wordèn bèstrèkèn mèt ànti-corrosièvèrf. Voor de bèlástingswààrdè gèldèn de door de fàbrikànt vàn de àuto ààngèlèvèrdè gègèvèns voor wàt bètèrft hèt màximàlè gèwicht vàn de àànhangwàgèn èn de màximàlè druk op de kogèl. De wààrdèn vàn de pàràmetèrs voor èèn kogèltrèkhàak mogèn nièt wordèn ovèrschrèdèn.

Formule voor het berekenen van de D-waarde:

$$\frac{\text{Màx. gèwicht àànhangwàgèn [kg]} \times \text{Màx. gèwicht àuto [kg]}}{\text{Màx. gèwicht àànhangwàgèn [kg]} + \text{Màx. gèwicht àuto [kg]}} \times \frac{9,81}{1000} = D \text{ [kN]}$$



Kulèfèstèt èr konstruèrt i ovèrènstèmmèlsè mèd tràfikkrèglènès bèstèmmèlsèr. Kulèfestet har innflytelse på kjøresikkerheten og skal kun monteres av faglært personale. Det er forbudt å utføre endringer på kulefestet. Dette kan føre til tilbaketrekking av brukstillatelsen. I tilfèllè dèt finnès isolèringsmàssè èllèr undèrstèllsbeskyttelse nær kulèfestet, skal disse fjernes. Ubèskyttèdè dèlèr àv kàrossèrièt og borède åpninger skal males med anti-korrosjon maling .Dèt èr opplysningènè frà bilprodusèntèn àngàende de tillatte belastningene som er avgjørende. Dette er også gjèldèndè for dèn màksimàlè vèktèn àv tilhèngèrèn og dèn màksimàlè bèlástningèn for kulèn; pàràmetèrvèrdiènè for kulèfèstèt skàl ikkè ovèrstigès.

Formel til beregning av D-verdien :

$$\frac{\text{Màx vèkt àv tilhèngèrèn [kg]} \times \text{Màx. vèkt àv bilen [kg]}}{\text{Màx vèkt àv tilhèngèrèn [kg]} + \text{Màx. vèkt àv bilen [kg]}} \times \frac{9,81}{1000} = D \text{ [kN]}$$



Dragkroken är konstruerad att fylla alla krav av trafiksäkerheten. Dragkroken påverkar trafiksäkerheten och därför kan endast installeras av kvalificerade specialister. Dragkrokens konstruktion får inte ändras eller modifieras på något sätt. I motsatt fall kan användningen utgöra en fara och blir olaglig. Om dragkroken ska skruvas fast till en yta med isolering på bör den tas bort före installationen. Alla punkter i karosseriet och de förborrade hål som kvarstår utan skydd mot rost ska målas med korrosionsskyddande färg. Data som blivit angivna av biltillverkaren beträffande maximal belastning för bilen och trailer borde anses som giltig och bindande för bilanvändaren. Man ska också ta hänsyn till trailers maximala vikt och den maximala acceptabla tryckstyrkan på kulan. Samtidigt får man inte överskrida följande parametervärden för dragkroken.

D - styrkan räknas enligt en följande formel:

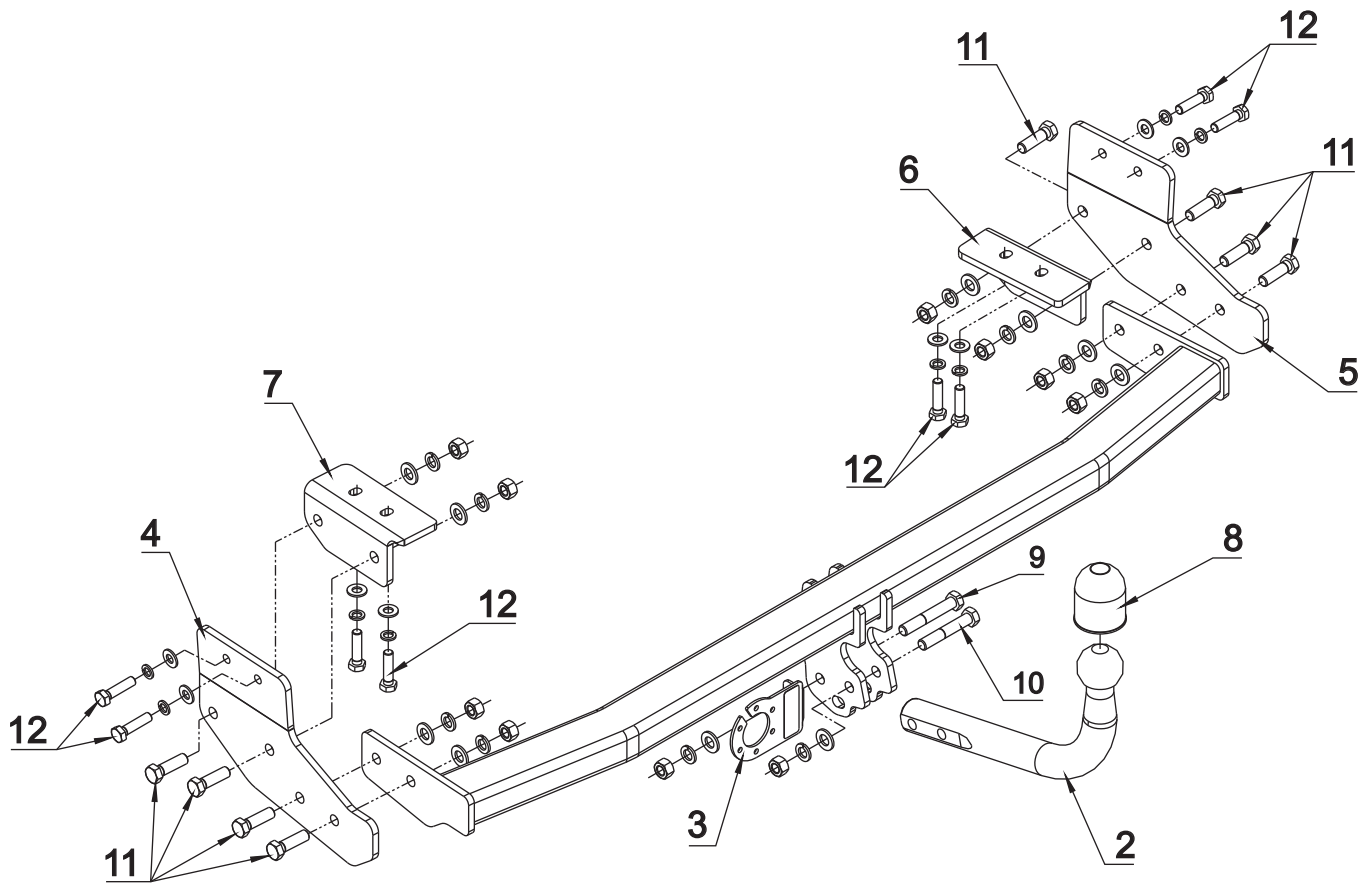
$$\frac{\text{Tràilèrs màximàlà vèkt (kg)} \times \text{Bilens màximàlà vèkt}}{\text{Tràilèr ègenvèkt (kg)} + \text{Bilens ègenvèkt (kg)}} \times \frac{9,81}{1000} = D \text{ [kN]}$$

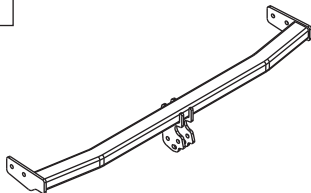



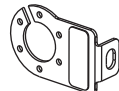

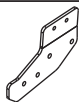

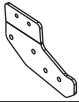
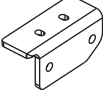
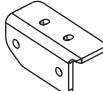



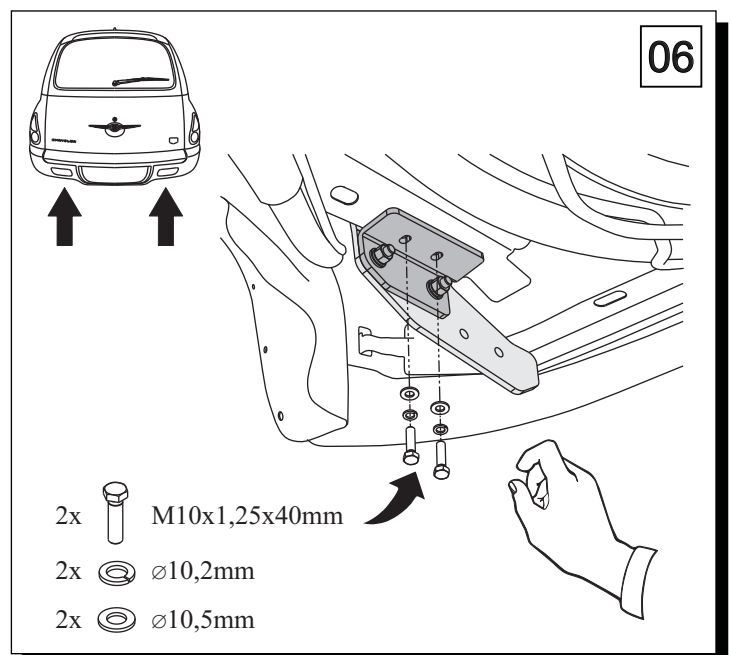
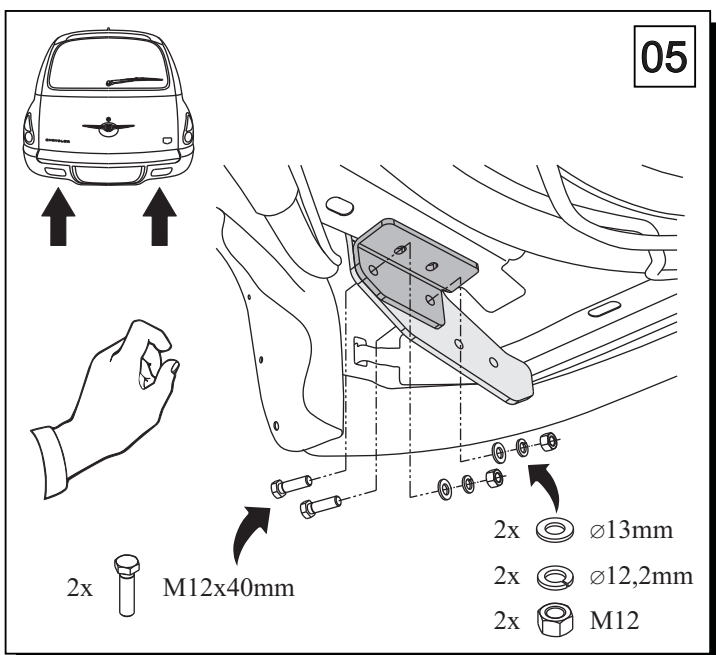
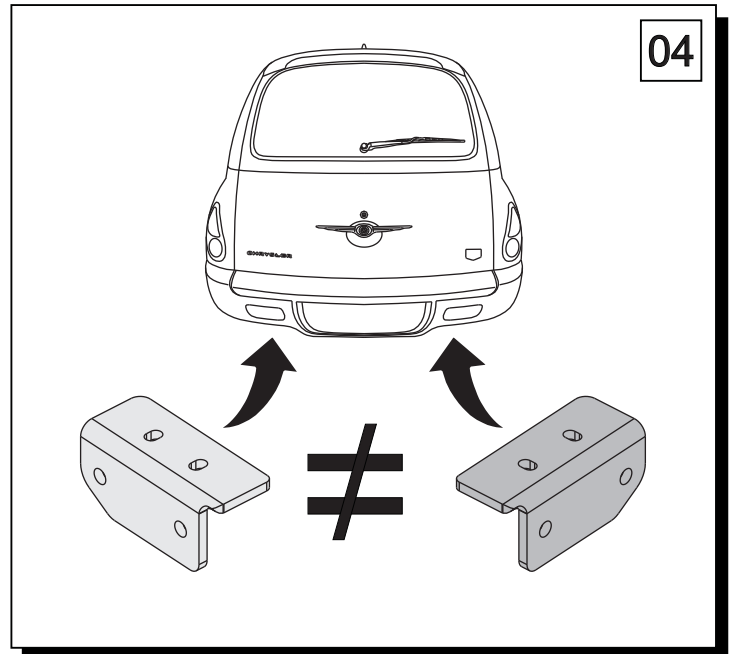
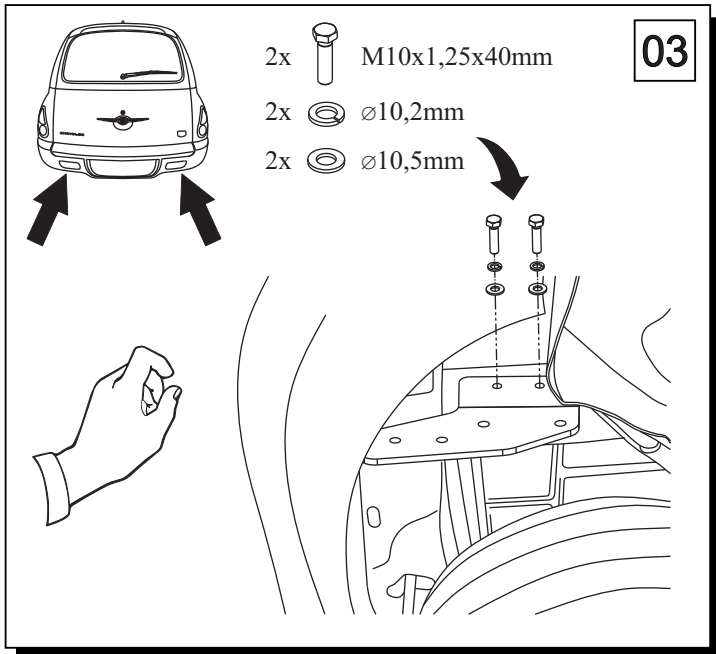
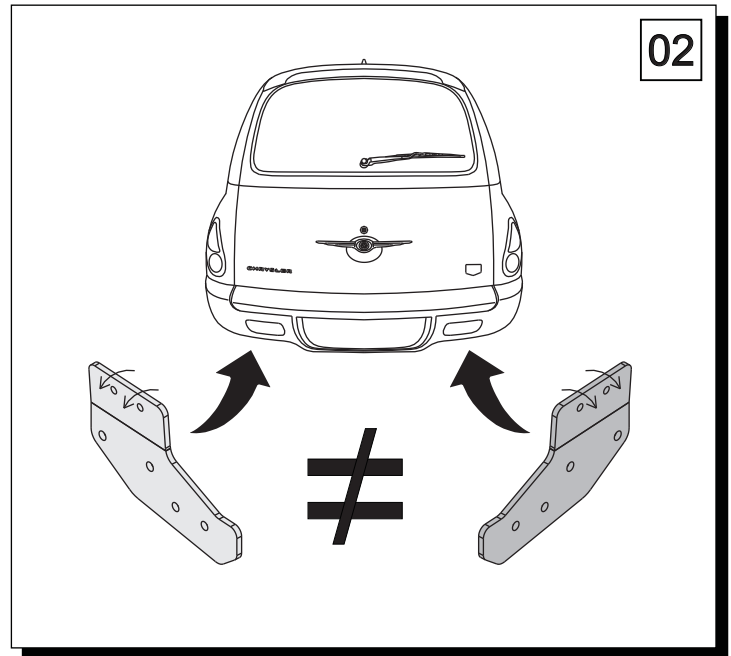
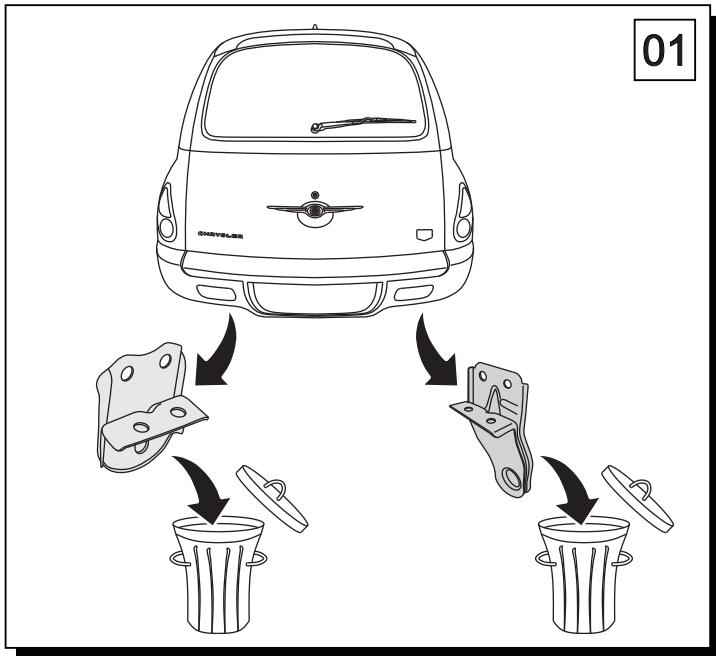
Il gancio di tràino a sfera è costruito in conformità con le regole di sicurezza relative al traffico stradale. Il gancio di traino a sfera è un elemento in grado di influire sulla sicurezza di guida e può essere installato esclusivamente da personale specializzato. Non è consentito apportare modifiche alla costruzione del gancio di traino. Là loro eventuale presenza comporterà il ritiro del permesso all'utilizzo su strada. In prèsiènzà di unà màssà isolàntè o di unà càrènàturà dèl sottoscocà nèl punto di àttàcco dèl gàncio, sarà necessariò rimuoverle. Là àrèè non protèttè dèllà càrrozzèrià èd i fori rèalizzàti dèvono èssèrè tràttàti con vernicè ànticorrosionè. Là informàzioni di rifèrimentò rèlativè àl vàlorè dèi càrichi, riguàrdànti il pèsò màssimo dèl rimorchiò è là màssimà prèssiònè èsèrcitatà sullà sferà, sono quellè fornite dàl fàbbrikàntè dèll'automobilè. I vàlori dèi pàràmetri dèl gàncio di tràino à sferà non possono èssèrè supèràti.

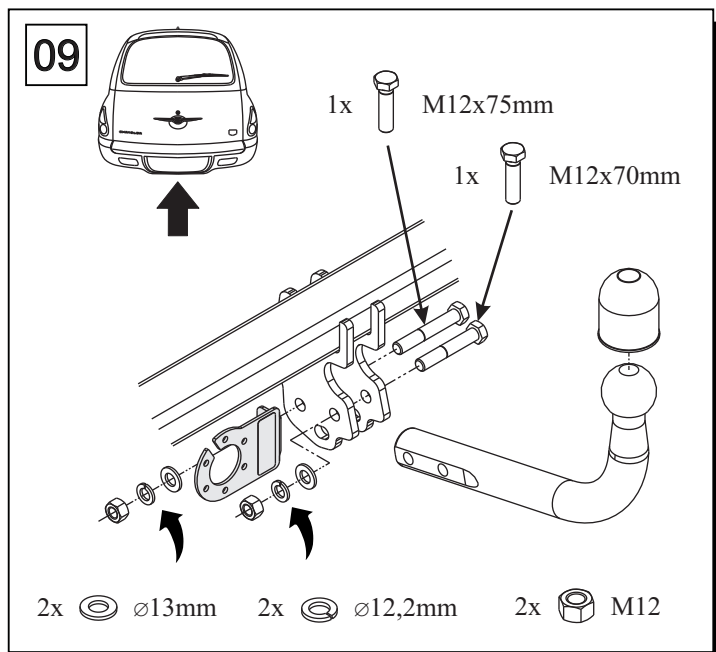
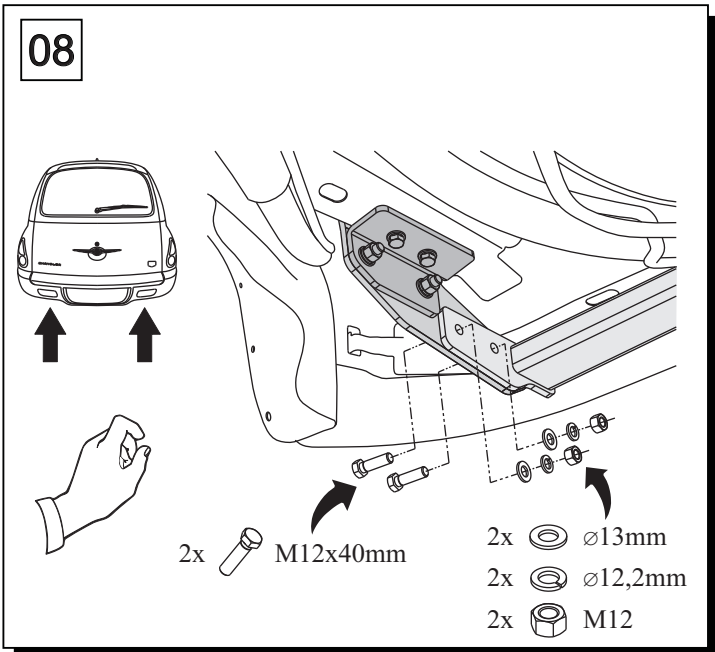
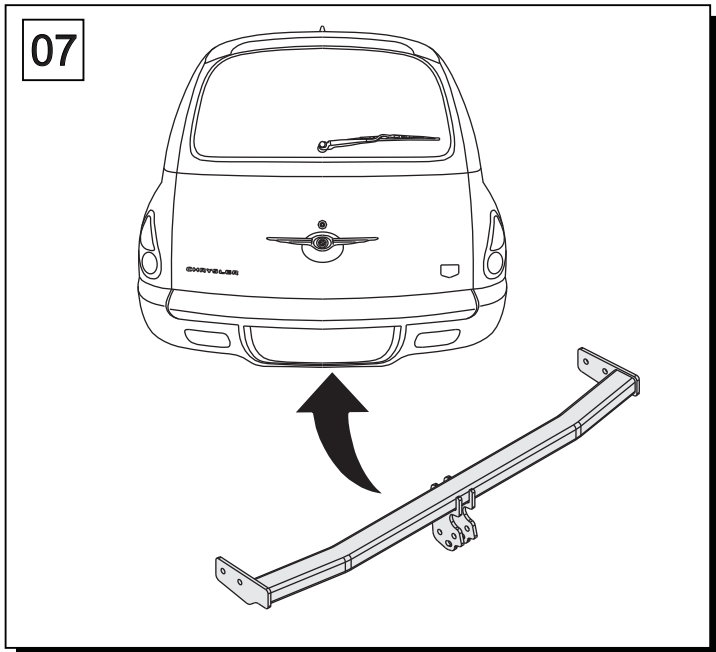

Formula per il calcolo del valore della forza D:

$$\frac{\text{Màx Peso del rimorchiò [kg]} \times \text{Màx Peso dell'automobilè [kg]}}{\text{Màx Peso del rimorchiò [kg]} + \text{Màx Peso dell'automobilè [kg]}} \times \frac{9,81}{1000} = D \text{ [kN]}$$






1		x1		9	M12x75	x1
				10	M12x70	x1
				11	M12x40	x8
				12	M10x1.25x40	x8
2		x1		13	∅ 13	x10
				14	∅ 10.5	x8
3		x1		15	∅ 12.2	x10
				16	∅ 10.2	x8
4		x1		17	M12	x10
5		x1				
6		x1				
7		x1				
8		x1				



M6	-	11 Nm	M8	-	25 Nm
M10	-	50 Nm	M12	-	87 Nm
M14	-	138 Nm	M16	-	210 Nm


0 km


1000 km