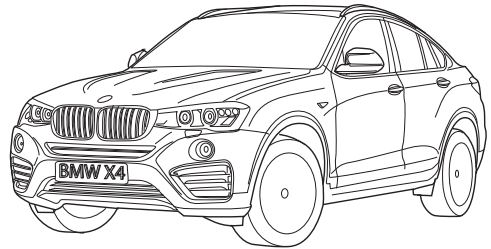
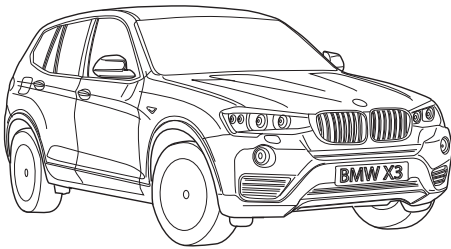


# Towbar

## 6012

### BMW

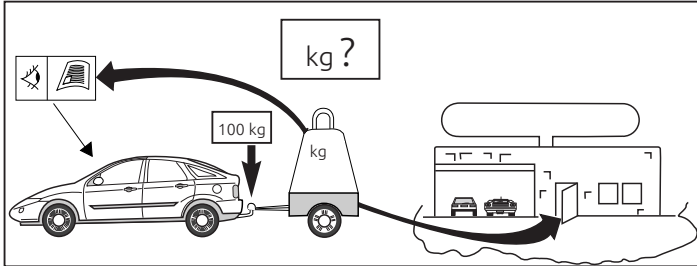
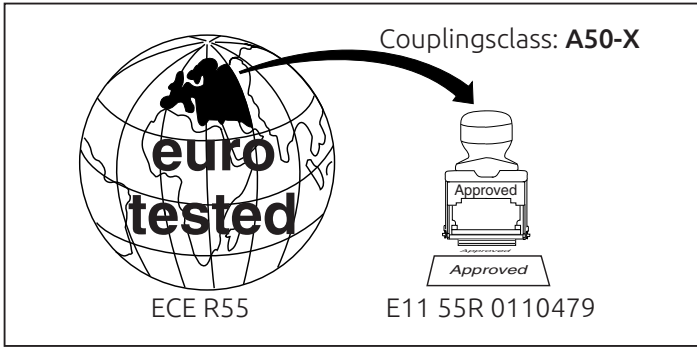
- X3 09/2010->
- X4 04/2014->



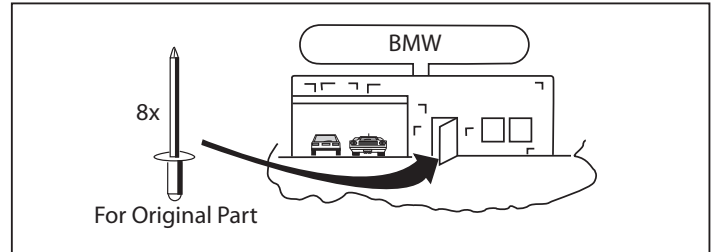
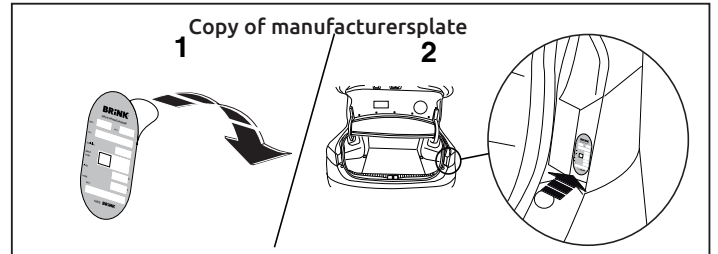
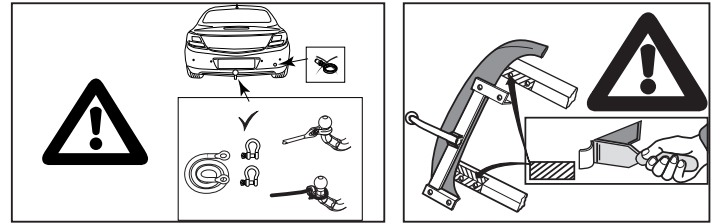
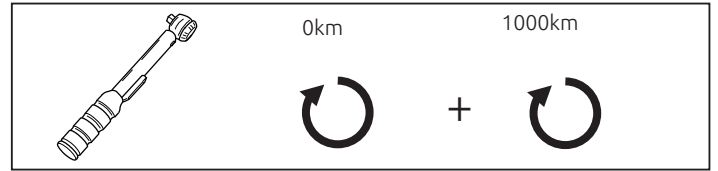
- NL Montagehandleiding
- GB Fitting instructions
- D Montageanleitung
- F Instructions de montage
- S Monteringsanvisningar
- DK Montagevejledning
- E Instrucciones de montaje
- I Istruzioni per il montaggio
- PL Instrukcja montażu
- SF Asennusohjeet
- CZ Pokyny k montáži
- H Szerelési útmutató
- RUS Руководство для монтажа

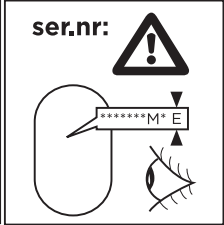
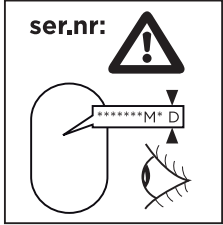
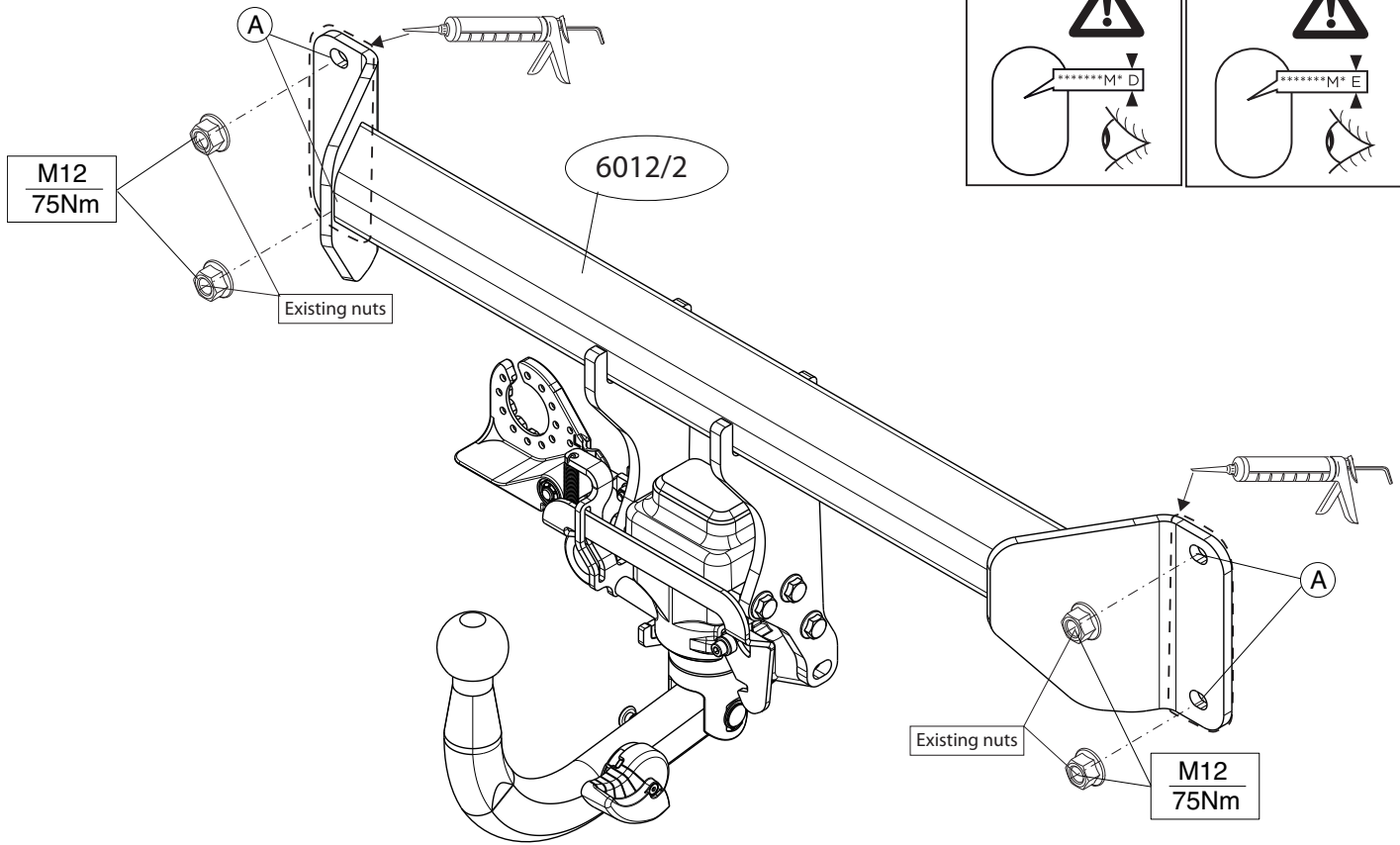
**BRiNK**<sup>®</sup>

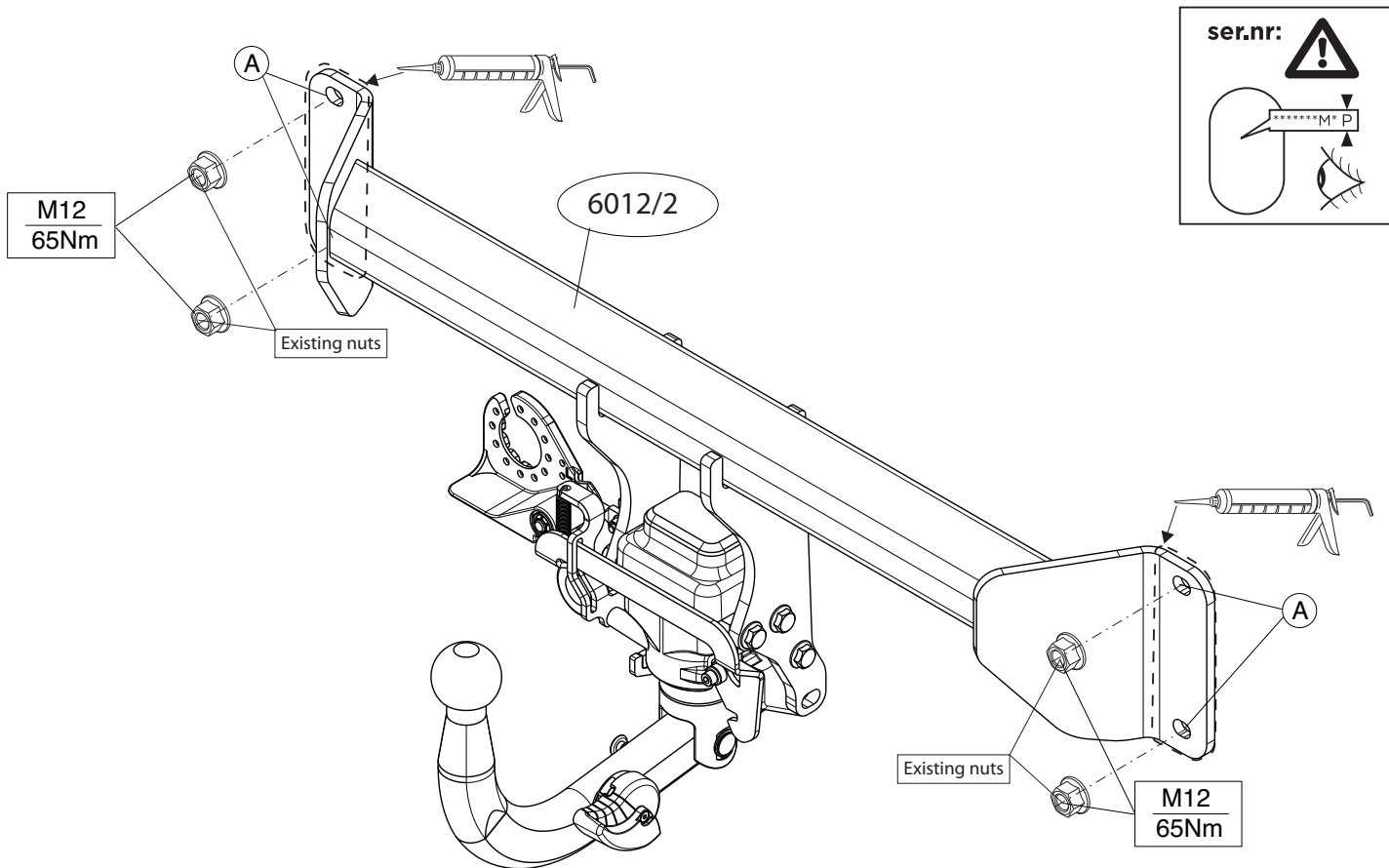
**Your perfect fit**  
brink.eu



D-Value: **12,0 kN**







**Voordat u met de montage begint dient u op het typeplaatje te kijken welke schets, in de handleiding, van toepassing is.**

1. Demonteer de bumper. Zie figuur 1-1a.
2. Demonteer het bumperbinnenwerk (deze komt te vervallen).
3. **X4:** Zaag een deel overeenkomstig figuur 2 in het midden aan de onderzijde uit de bumper.  
**X3 + X4:** Zaag het aangegeven deel uit de afdekplaat. Zie figuur 3.
4. Monteer de dwarsbalk A op de achterwand (zie schets).
5. Draai alle bouten en moeren overeenkomstig de schets vast.
6. Kit de aangegeven delen af (zie schets).
7. Monteer de bumper.

**Raadpleeg voor montage en bevestigingsmiddelen de schets.**

**Raadpleeg voor demontage en montage van voertuig onderdelen het werkplaats handboek.**

**Raadpleeg voor de bediening van het wegklapbaar kogelsysteem de bijgevoegde gebruikershandleiding.**

#### **BELANGRIJK:**

- \* Voor eventueel noodzakelijke aanpassing(en) "van het voertuig" dient men de dealer te raadplegen.
- \* Indien op de bevestigingspunten een bitumen of anti-dreunlaag aanwezig is, dient deze verwijderd te worden.
- \* Voor de max. toegestane massa, welke uw auto mag trekken, dient u uw dealer te raadplegen.
- \* **Bij het boren dient men er zorg voor te dragen, dat electriciteits-, rem- en brandstofleidingen niet worden geraakt.**
- \* Verwijder "indien aanwezig" de plastic dopjes uit de puntlasmoeren.

\* Deze handleiding dient na montage bij de voertuigpapieren gevoegd te worden.

\* Brink Towing Systems B.V. is niet aansprakelijk voor de schade die het direct of indirect gevolg is van onjuiste montage, daaronder begrepen gebruik van niet-geschikte gereedschappen en het gebruik van andere dan de voorgeschreven montagewijze en middelen, dan wel onjuiste interpretatie van dit onderhavig montagevoorschrift.

**Before you start the fitting you must check the type plate to determine which sketch, in the fitting instruction, is applicable.**

1. Remove the bumper. See figure 1-1a.
2. Remove the bumper inner fittings. (this will no longer be needed).
3. **X4:** Saw a section out of the middle of the underside of the bumper as shown in fig 2.  
**X3 + X4:** Saw out the portion indicated from the plastic cover plate. See figure 3.
4. Fit the cross beam A, on the rear panel (see diagram).
5. Tighten all nuts and bolts to the torque indicated in the drawing.
6. Seal the portions indicated (see sketch).
7. Fit the bumper.

**For fitting instructions and attachment method, see drawing.**

**For dismantling and fitting the vehicle parts, see the site handbook.**

**For details on operating the foldaway ball system consult the enclosed user instructions.**

#### **NOTE:**

\* **Should this installation process entail the cutting of the bumper –**

conformation **MUST** be obtained by the installation engineer of the customer's acceptance prior to completion. Brink Towing Systems B.V. do not accept responsibility for any matters arising as a result of this miscommunication.

**\*All measurements are in mm!**

- \* The dealer should be consulted for possible necessary adjustment(s) "of the vehicle".
- \* Remove the insulating material from the contact area of the fitting points.
- \* Consult your dealer for the maximum tolerated pull weight and ball hitch pressure of your vehicle.
- \* Do not drill through electrical-, brake- or fuellines.
- \* Remove (if present) the plastic caps from the spot welding nuts.
- \* This fitting instruction has to be enclosed in the vehicle documents after fitting the towbar.
- \* Brink Towing Systems B.V. is not liable for damage caused directly or indirectly by incorrect assembly, including the use of unsuitable tools, the use of other assembly methods and means than the ones outlined, and the incorrect interpretation of these assembly instructions.

**D**

**MONTAGEANLEITUNG**

**Vor Beginn des Einbaus ist anhand der Typplakette der Anhängerkupplung festzustellen welches Bild in der Einbauanleitung maßgebend ist.**

1. Die Stoßstange abmontieren. Siehe Abbildung 1-1a.
2. Die Stoßstangeninnenverkleidung einschließlich Stoßstangenhalterungen abmontieren. (Diese werden nicht mehr benötigt).
3. **X4:** Auf der Unterseite der Stoßstange einen Teil aus der Mitte gemäß Abbildung .. herauschneiden.

**X3 + X4:** Den angegebenen Teil aus der Kunststoff-Abdeckplatte heraussägen. Siehe Abbildung 3.

4. Den Querbalken A an die Rückwand (Siehe Skizze).
5. Alle Schrauben und Muttern gemäß den Angaben in der Abbildung festdrehen.
6. Die angegebenen Teile kitten (siehe Skizze).
7. Die Stoßstange montieren.

**Für die Montage und die Befestigungsmittel die Skizze zu Rate ziehen. Für die Demontage und Montage von Fahrzeugteilen das Werkstatt-Handbuch zu Rate ziehen.**

**Für die Bedienung des abklappbaren Kugelsystems die beiliegende Gebrauchsanweisung zu Rate ziehen.**

**HINWEISE:**

- \* Für (eine) eventuell erforderliche Anpassung(en) "des Fahrzeugs" ist der Händler zu Rate zu ziehen.
- \* Im Bereich der Anlageflächen muß Unterbodenschutz, Hohlraumkonservierung (Wachs) und Antidröhnmaterial entfernt werden.
- \* **Vor dem Bohren prüfen, daß keine, dort eventuell vorhandene Leitungen beschädigt werden können.**
- \* Alle Bohrspäne entfernen und gebohrte Löcher gegen Korrosion schützen.
- \* Entfernen Sie "falls vorhanden", die Plastikkappen von den Punktschweißmuttern.
- \* Für das höchstzulässige Zuggewicht und der erlaubte Kugeldruck Ihres Fahrzeugs ist IhrHändler zu befragen.
- \* Die Quetschmuttern müssen nach einem späteren lösen der Muttern gegen neue ausgetauscht werden, da ansonsten die Sicherungswirkung nicht mehr garantiert ist!
- \* Brink Towing Systems B.V. haftet nicht für Schäden, die als direkte oder

indirekte Folge einer nicht ordnungsgemäßen Montage auftreten, darunter fallen auch die Benutzung von ungeeigneten Werkzeugen, andere als die vorgeschriebenen Montageverfahren und Montagemittel sowie eine fehlerhafte Interpretation der betreffenden Montageanweisung.

## F INSTRUCTIONS DE MONTAGE.

**Avant de commencer le montage veuillez vérifier la plaque signalétique de l'attelage afin de déterminer la figure correspondante dans la notice de montage.**

1. Démonter le pare-chocs. Voir la figure 1-1a.
2. Démonter la garniture du pare-chocs. (Il ne sera plus utilisé/s).
3. **X4:** Scier au centre de la partie inférieure du pare-chocs une partie correspondant à la figure 2.  
**X3 + X4:** Découper la partie indiquée de la plaque de recouvrement en plastique. Voir la figure 3.
4. Monter la traverse A sur la cloison arrière (voir le croquis).
5. Serrer tous les boulons et écrous conformément au schéma.
6. Boucher les parties indiquées (voir le croquis).
7. Mettre en place le pare-chocs.

**Consulter le croquis pour voir le montage et les moyens de fixation.**  
**Pour le montage et le démontage des pièces du véhicule, consulter la notice du fabricant.**  
**Pour la commande de la rotule rabattable, consulter le mode d'emploi joint.**

### REMARQUE:

\* Pour une/des adaptations indispensables sur le véhicule, veuillez consul-

ter le concessionnaire.

- \* Enlever la couche de bitume ou d'anti-tremblement qui recouvre éventuellement les points de fixation.
- \* Pour connaître le poids de traction maximum et le poids en flèche sur la rotule autorisée du véhicule, veuillez consulter votre concessionnaire.
- \* **Veiller en perçant à ne pas endommager les conduites de électrique, de frein et de carburant.**
- \* Retirer "si présents" les embouts en plastique des écrous de soudure par point.
- \* Cette notice de montage doit être conervée à bord du véhicule après montage de l'attelage.
- \* Brink Towing Systems B.V. décline toute responsabilité pour les dommages qui pourraient directement ou indirectement résulter d'un montage incorrect, y compris l'utilisation d'outils inappropriés et l'utilisation d'un mode d'emploi et de moyens autres que ceux prescrits, ou bien résulter d'une interprétation inexacte des présentes instructions de montage.

## S MONTERINGSANVISNINGAR.

**Före du startar monteringen måste du kontrollera typskylten för att kunna bedöma vilken skiss i monteringsanvisningen som skall användas.**

1. Demontera stötfångaren. Se figur 1-1a.
2. Demontera stötfångarens innanmäte. (Denna förfaller.)
3. **X4:** Såga ut en del ur mitten av stötfångarens undersida enligt figur 2.  
**X3 + X4:** Såga ut delen, som indikeras, från plasttäckplattan. Se figur 3.
4. Montera bärbalken A på underredets bakpanel (Se skiss).
5. Momentdra alla skruvar och muttrar enligt figuren.
6. Tillslut delarna enligt figuren (se skiss).
7. Montera stötfångaren.

Se skissen för montering och monteringsmaterial.

Se verkstadshandboken för demontering och montering av fordonets delar.

Se den medföljande bruksanvisningen för information om användning av det vikbara dragkrokssystemet.

#### OBS:

- \* Kontakta återförsäljaren om fordonet eventuellt bör modifieras.
- \* Om det finns ett bitumen- eller stötdämpande lager vid kontaktytor skall detta avlägsnas.
- \* Kontakta din återförsäljare för ditt fordons max. dragvikt och tillåtna kultryck.
- \* Vid borrning skall man se till att elektrisk-, broms- och bränsleledningarna inte skadas.
- \* Avlägsna de små plastlocken - om dessa finns - från punktsvetsmuttrarna.
- \* Efter att draget är monterat, placera monteringsanvisningen tillsammans med bilens övriga dokument.
- \* Brink Towing Systems B.V. är inte ansvariga för skada som orsakats direkt eller indirekt av felaktig montering, inklusive användning av olämpliga verktyg, andra monteringsmetoder och processer än de som beskrivs, samt felaktig tolkning av dessa monteringsinstruktioner.

DK

#### MONTAGEVEJLEDNING.

Inden du starter montage, skal du se på typeskiltet, hvilken tegning i vejledningen der skal anvendes.

1. Demonter kofangeren. Se fig. 1-1a.
2. Demonter kofangerinderstykket. (Denne bliver overflødige.)
3. **X4:** Sav en del ud af kofangeren midt på undersiden jf. fig. 2.

**X3 + X4:** Sav den markerede del ud af dækkepladen af kunststof. Jævnfør fig.3.

4. Monter tværvangen A mod bagvæggen (Se skitse).
5. Spænd alle bolte og møtrikker ifølge tegningen.
6. Smør kit på de markerede dele (Se skitse).
7. Monter kofangeren.

**Rådfør for montage og montagemidler skitsen.**

**Rådfør for demontering og montage af dele til køretøjet arbejdsplads-håndbogen.**

**Se betjeningen af det vækklappelige kuglesystem i den vedlagte brugervejledning.**

#### BEMÆRK:

- \* Kontakt forhandleren i forbindelse med eventuelle påkrævede ændring(er) på køretøjet.
- \* Undervognsbehandlingen skal fjernes de steder hvor trækket ligger an mod bilen.
- \* Kontakt Deres forhandler for oplysninger om den maksimale trækraft og det tilladte kugletryk.
- \* **Vær forsigtig ikke at bore i ledninger, bremse eller benzinslange**
- \* Fjern plasticpropperne "om de findes" fra de punktsvejsede møtrikker.
- \* Brink Towing Systems B.V. er ikke ansvarlig for skade der direkte eller indirekte er forårsaget af forkert montage, herunder også iberegnet brug af forkert værktøj og anvendelse af anden montage metode og andre montagemidler end de foreskrevne samt fejltolkning af den medfølgende montagevejledning.

\* DENNE MONTERINGSVEJLEDNING SKAL MEDBRINGES VED SYN.



## E INSTRUCCIONES DE MONTAJE.

**Antes de comenzar el montaje por favor, verifique la placa descriptiva del enganche con el fin de determinar la figura correspondiente en la reseña de montaje.**

1. Desmontar el parachoques. Véase la figura 1-1a.
2. Desmontar el armazón interior del parachoques. (El mismo queda anulado.)
3. **X4:** Serrar una parte de acuerdo con la figura 2 en el centro del lado inferior del parachoques.  
**X3 + X4:** Corte la parte indicada del cubrejuntas de plástico. Vea la imagen 3.
4. Montar el travesaño A en la pared posterior (véase el croquis).
5. Apretar todos los tornillos y tuercas de acuerdo con los puntos del gráfico.
6. Sellar con pegamento las partes indicadas (véase el croquis).
7. Montar el parachoques.

**Consultar el croquis para el montaje y medios de fijación. (No insertar esta frase en el texto sobre montaje, sino por separado, y en negrita).**

**Consultar para el desmontaje y montaje de piezas del vehículo el manual de instalación de taller. (No insertar esta frase en el texto sobre montaje, sino por separado, y en negrita)**

**Para detalles sobre el funcionamiento del sistema de bola plegable consulte las instrucciones de usuario incluidas.**

### N.B.:

\* Para (una) eventual(es) adaptación(es) 'del vehículo' consúltese al concesionario.

\* Si en los puntos de fijación hay una capa de betún o anti-choque hay que quitarla.

\* Consulte a su concesionario para el peso máximo de tracción y la presión de la bola admitida de su vehículo.

**\* No agujerear cable de eléctrico, tubos de freno o gasolina"**

\* Retirar, si presentes, los capuchones de plástico de las tuercas de soldadura por punto.

\* Guarde estas instrucciones junto a la documentación del vehículo después del montaje del enganche.

\* Brink Towing Systems B.V. no se responsabiliza por daños causados, directa o indirectamente, por un montaje incorrecto, incluyendo el uso de herramientas inadecuadas, por el uso de métodos de montaje y medios distintos a los indicados y por la interpretación incorrecta de estas instrucciones de montaje.

## I ISTRUZIONI PER IL MONTAGGIO.

**Prima di iniziare il montaggio verificare la terghetta per determinare quale disegno, presente nelle istruzioni, è applicabile.**

1. Smontare il paraurti. Vedi figura 1-1a.
2. Smontare l'anima del paraurti. (Questo pezzo non dovrà più essere montato.)
3. **X4:** Segare via la parte indicata in figura 2 dalla parte centrale inferiore del paraurti.  
**X3 + X4:** Segare via dalla piastra di sostegno la parte indicata. Vedi figura 3.
4. Montare la traversa A sulla parete posteriore (vedi disegno).
5. Serrare tutti i dadi e bulloni alle coppie di serraggio indicate nel disegno.
6. Sigillare applicando un collante sulle superfici indicate (vedi disegno).

7. Montare il paraurti.

**Consultare il disegno per il montaggio ed i dispositivi di fissaggio.**

**Per lo smontaggio ed il montaggio dei componenti del veicolo consultare il manuale tecnico dell'officina.**

**Per l'uso del sistema a sfera pieghevole si rimanda al manuale d'uso allegato.**

#### **N.B.:**

- \* Per eventuali necessari adattamenti "del veicolo" si consiglia di consultare il fornitore.
- \* Rimuovere lo strato di materiale isolante dai punti d'attacco.
- \* Per il peso complessivo trainabile della Vostra vettura, consultate il Vostro rivenditore autorizzato.
- \* **Praticando i fori, prestare attenzione a non danneggiare i cavi elettrici, i cavi del freno e i condotti del carburante.**
- \* Rimuovere, se presenti, i coperchietti in plastica dai dadi di saldatura per punto.
- \* Questa istruzione di montaggio deve essere allegata ai documenti del veicolo dopo l'installazione del gancio.
- \* Brink Towing Systems B.V. non può essere ritenuta responsabile per eventuali danni direttamente o indirettamente dovuti ad un errato montaggio, intendendo con ciò anche l'uso di attrezzi non idonei e l'uso di metodi e mezzi di montaggio diversi da quelli prescritti, nonché all'errata interpretazione delle seguenti istruzioni di montaggio.

PL

#### **ISTRUKCJA MONTAŻU.**

**Przed rozpoczęciem montażu należy sprawdzić tabliczkę znamionową, żeby ustalić, który z szablonów znajdujących się w instrukcji montażowej należy wykorzystać.**

1. Zdemontować zderzak. Patrz rysunek 1-1a.

2. Zdemontować wyposażenie wnętrza zderzaka. (Tęgo nie będzie się ponownie używać).

3. **X4:** Wypitować zgodnie z rysunkiem 2 odcinek w środkowej części od spodu zderzaka.

**X3 + X4:** Wypitować wskazany fragment z płyty osłonowej z tworzywa sztucznego. Patrz rys. 3.

4. Belkę poprzeczną A zamontować na ścianie tylnej (patrz schemat).

5. Dokręcić wszystkie śruby i nakrętki zgodnie z rysunkiem.

6. Wypełnić kitem zaznaczone części (patrz rysunkiem).

7. Zamontować zderzak.

**Co do montażu i środków montażowych zapoznać się ze schematem.**

**Co do montażu i montowania części pojazdu zapoznać się z podręcznikiem warsztatowym.**

**Zapoznać się z załączoną instrukcją dla użytkownika co do obsługi systemu składanej kuli.**

#### **WSKAZÓWKI:**

\* Po przejechaniu 1000 km dokręcić wszystkie elementy skręcane.

**\* Podczas ewentualnych odwiertów upewnić się czy w pobliżu nie znajdują się przewody instalacji elektrycznej, przewody hydrauliczne lub przewody paliwowe.**

\* Wszystkie ubytki powłoki lakierniczej zabezpieczyć przed korozją.

\* Należy wyjąć ewentualne plastikowe zaślepki w punktach przyspawanych nakrętek.

\* Stosować nakrętki oraz śruby gatunkowe dostarczone w komplecie.

\* Utrzymywać kulę w czystości, oraz pamiętać o regularnym jej smarowaniu.

\* Hak holowniczy zarejestrować w stacji diagnostycznej.

Zastosowanie się do powyższych wskazań gwarantuje Państwu bez-

- \* pieczęstwo, niezawodność i sprawność naszego wyrobu przez cały okres jego użytkowania.
- \* Brink Towing Systems B.V. nie ponosi odpowiedzialności za straty poniesione pośrednio lub bezpośrednio na skutek niewłaściwego montażu, w tym użycia niewłaściwych narzędzi i sposobów montażu niezgodnych z instrukcją, oraz niezastosowanie się do treści instrukcji.

SF

## ASENNUSOHJEET:

### Ennen asennusta, selvitä tyypikilvestä, mikä asennusohjeen piirros koskee kyseistä autoa

1. Irrota puskuri. Ks. kuva 1-1a.
2. Irrota puskurin sisäosat. Tätä ei enää tarvita.
3. **X4:** Saha irti osa puskurin alaosan keskiosasta kuvan 2 osoittamalla tavalla.  
**X3 + X4:** Saha irti osa peitelevystä kuvan osoittamalla tavalla. Ks. kuva 3.
4. Kiinnitä poikittaispalkki takaseinään ja alustan sisäpuolelle (ks. piirros).
5. Kiristä kaikki pultit ja mutterit piirroksen mukaisesti.
6. Tiivistä merkityt osat (ks. piirros).
7. Kiinnitä puskuri.

### Asennus- ja kiinnitysohjeet, ks. piirros.

### Irrotettavan kuulajärjestelmän asennus- ja purkamisohjeet, ks. oheinen asennusopas.

### Käännettävän kuulajärjestelmän käyttö, ks. oheinen käyttöopas.

### TÄRKEÄÄ:

- \* "Ajoneuvoa" koskevasta mahdollisesta tarpeellisesta sovellutuksesta/sovellutuksista on kysyttävä neuvoa jälleenmyyjältä.

- \* Mikäli kiinnityskohdissa on bitumi- tai tärinänestokerros, se on poistettava.
- \* Auton vetämää sallittua enimmäiskuormitusta on tiedusteltava jälleenmyyjältä.

### \* Porattaessa on huolehdittava siitä, että ei jouduta kosketuksiin sähkö-, jarru- tai polttoainejohtojen kanssa.

- \* Poista, "mikäli olemassa", pistehitsausmuttereiden muovisuojukset.
- \* Nämä asennusohjeet on asennuksen jälkeen säilytettävä yhdessä ajoneuvoa koskevien papereiden kanssa.
- \* Brink Towing Systems B.V. ei ole vastuussa vioittumisesta, joka on suoraan tai epäsuoraan aiheutunut väärästä asennuksesta samoin kuin sopimattomien työkalujen käytöstä, muiden kuin ohjeissa mainittujen asennusmenetelmien tai välineiden käytöstä sekä kyseisten asennusohjeiden väärintulkinnasta.

CZ

## POKYNY K MONTÁŽI:

### Před instalací je nutno zkontrolovat typový štítek, abyste zjistili, který nákras v pokynech pro instalaci máte použít.

1. Odstraňte nárazník Viz schéma 1-1a.
2. Odstraňte vnitřní úchyty nárazníku. nebudou nahrazena.
3. **X4:** Odřežte střední a spodní část nárazníku, viz schéma 2.  
**X3 + X4:** Odřízněte uvedenou část plastové krycí destičky. Viz schéma 3.
4. Přepevněte traverzu na zadním panelu na podvozku (viz diagram).
5. Utáhněte všechny matice a šrouby kroutivou silou uvedenou v nákrasu.
6. Svařte označené části (viz diagram).
7. Přepevněte nárazník.

### Montážní pokyny a metoda připevnění dle náčrtu.

### Před montáží vyměnitelného systému tažné koule konzultujte mon-

## tázní manuál.

### Podrobnosti ohledně provozu sklopného systému koule tažného zařízení viz příložené pokyny pro uživatele.

#### DŮLEŽITÉ:

- \* Pokud je potřeba provést na voze úpravy, obraťte se na svého prodejce.
- \* Pokud je místo montáže opatřeno asfaltovým nátěrem nebo vrstvou nátěru snižující hluk, odstraňte je.
- \* Pro informaci o maximálním nákladu povoleném k tažení se obraťte na svého prodejce.
- \* **Při vrtání dbejte zvýšené pozornosti, zejména co se týče elektrických, brzdových a palivových kontaktů.**
- \* Pokud jsou na maticích bodového svařování plastová víčka, odstraňte je.
- \* Po montáži uschovejte tento manuál k ostatním dokladům vozidla.
- \* Společnost Brink Towing Systems B.V. neodpovídá za přímé ani nepřímé škody způsobené nesprávnou montáží, včetně použití nevhodných nástrojů, použití jiných metod montáže a prostředků než uvedených a nesprávným pochopením těchto pokynů k montáži.

## H SZERELÉSI ÚTMUTATÓ:

### Mielőtt rögzítené az eszközt, ellenőrizze a típustáblát, hogy a rögzítési útmutató alapján melyik ábra alkalmazandó.

1. Távolítsa el az ütközőt. Lásd az ábrát 1-1a.
2. Távolítsa el az ütköző belső csőidomait. ez nem lesz lecserélve.
3. **X3:** Fűrészeljen ki az ütköző középső és alsó részéből egy cikket a(z) 2 ábrán feltüntetett módon.  
**X4:** Fűrészelje ki a feltüntetett darabot a műanyag fedőlapból. Lásd az 3. ábrát.
4. Illessze a hátsó panelen található keresztartót az alvárra (lásd a dia-

gramot).

5. Szorítsa be az összes anyát és csavart a rajzon feltüntetett csavarónyomatékig.
6. Tömítse be a megfelelő részeket, mint azt ahogyan az lásd a diagramot.
7. Helyezze fel az ütközőt.

### Az összeillesztési utasítás és a csatlakozási eljárás érdekében, lásd a rajzot.

### Az eltávolítható gömbrendszer összeszerelése érdekében, lásd a összeszerelési kézikönyvet.

### A kihajtható golyós rendszer kezelésével kapcsolatos részleteket lásd a mellékelt kezelési útmutatóban.

#### FONTOS:

- \* Amennyiben a gépkocsin módosításra van szükség, kérjünk felvilágosítást kereskedőnk től.
- \* Amennyiben a csatlakozási pontok bitumennel, vagy zajcsökkentő anyaggal van bevonva, ezeket távolítsuk el.
- \* A jármű által maximálisan vontatható megengedett teher mértékéről tájékozódjunk kereskedőnk től.
- \* **Fűrés során ügyeljünk arra, hogy elkerüljük az elektromos, a fék- és az üzemanyag-vezetékeket.**
- \* Amennyiben ponthegesztéssel rögzített anyákkal találkozunk, vegyük le róluk a műanyag sapkát.
- \* A felszerelés után az útmutatót keressük a gépjármű papírjaival együtt.
- \* A Brink Towing Systems B.V. nem vállal felelősséget a nem megfelelő szerelésből közvetlen vagy közvetett módon következő károkért. Ez vonatkozik a nem megfelelő szerszámok használatára, a leírtaktól eltérő módszerek és eszközök alkalmazására, valamint a szerelési útmutató téves értelmezésére.

**Перед тем, как начинать монтаж, требуется проверить табличку с типом изделия для того, чтобы определить какую именно из иллюстраций в инструкции по установке нужно использовать.**

1. Снять бампер. См. рисунок 1-1а.
2. Снять арматуру бампера. оно больше не понадобится.
3. **X4:** Выпилить часть из бампера в середине снизу, как указано на рис. 2.  
**X3 + X4:** Выпилить указанную часть из закрывающей пластины. См. рис. 3.
4. Прикрепить поперечный брус к задней стенке на внутренней стороне шасси (см. схему).
5. Затянуть все болты и гайки в соответствии со значениями, указанными на рисунке.
6. Герметизировать обозначенные части (см. схему)
7. Установить бампер.

**Информацию о монтаже и средствах крепления вы найдете в схеме.**

**Для инструкций по установке и снятию съемного крюка с шаром, обращайтесь к прилагаемому руководству по монтажу.**

**Для инструкций по использованию отводного крюка с шаром, обращайтесь к прилагаемому руководству по эксплуатации.**

**ВНИМАНИЕ:**

- \* Если потребуются изменения конструкции транспортного средства, следует посоветоваться с дилером автомобиля.
- \* Если в точках крепления имеется слой битума или противозумовой материал, его следует удалить.

\* Сведения о максимально допустимой массе буксируемого прицепа Вы можете получить у дилера автомобиля.

\* **При сверлении следите за тем, чтобы не задеть электропроводку и линии тормозной цепи и подачи горячего.**

\* Удалите (если они имеются) пластмассовые затычки из приваренных гаек.

\* После монтажа крюка следует хранить настоящее руководство в комплекте с технической документацией автомобиля.

\* Фирма Brink Towing Systems B.V. не отвечает за ущерб, являющийся прямым или косвенным следствием неправильного монтажа, в том числе использования неподходящих инструментов и применения иного способа монтажа или других средств, чем предписано в инструкции, либо неправильного истолкования настоящей инструкции по монтажу.

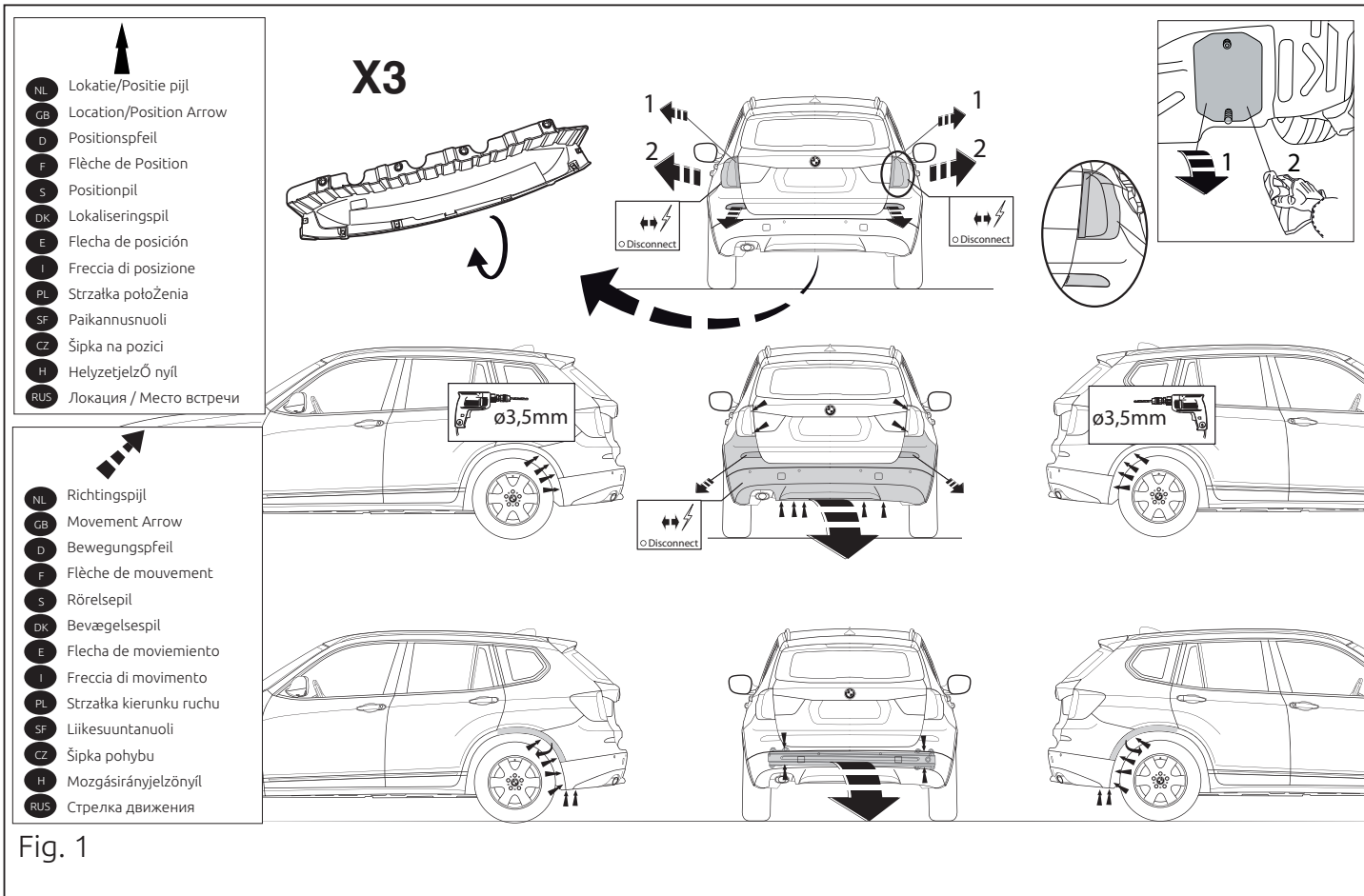
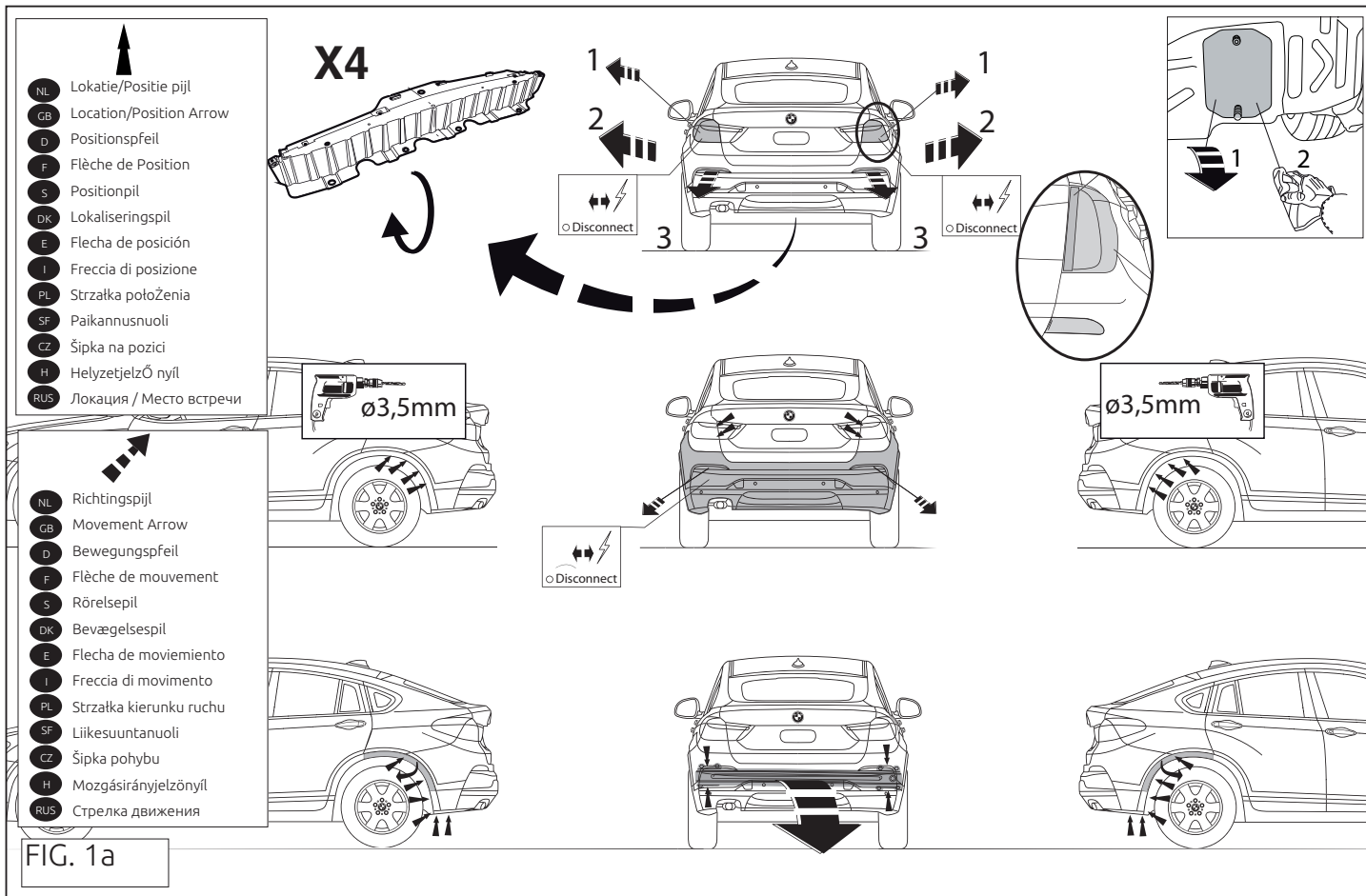


Fig. 1



- NL** Lokatie/Positie pijl
- GB** Location/Position Arrow
- D** Positionspfeil
- F** Flèche de Position
- S** Positionspil
- DK** Lokaliseringspil
- E** Flecha de posición
- I** Freccia di posizione
- PL** Strzałka położenia
- SF** Paikannusnuoli
- CZ** Šipka na pozici
- H** Helyzetjelző nyíl
- RUS** Локация / Место встречи

- NL** Richtingspijl
- GB** Movement Arrow
- D** Bewegungspfeil
- F** Flèche de mouvement
- S** Rörelsepil
- DK** Bevægelsespil
- E** Flecha de movimiento
- I** Freccia di movimento
- PL** Strzałka kierunku ruchu
- SF** Liikesuuntanuoli
- CZ** Šipka pohybu
- H** Mozgásirányjelzőnyíl
- RUS** Стрелка движения

# X4

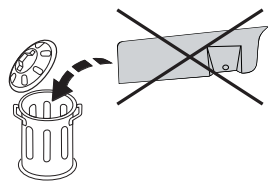
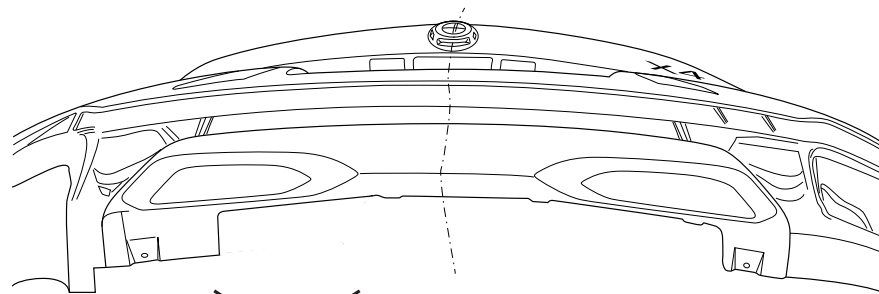
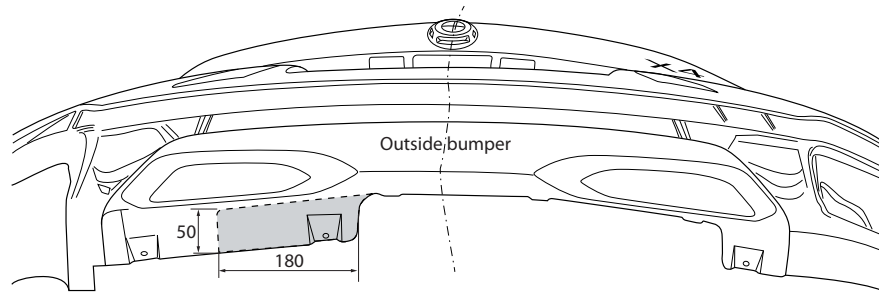
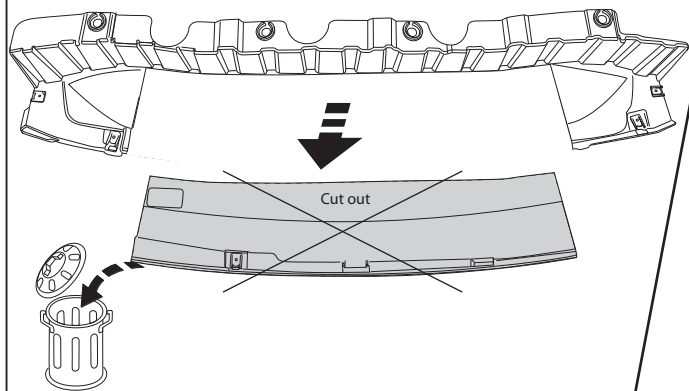
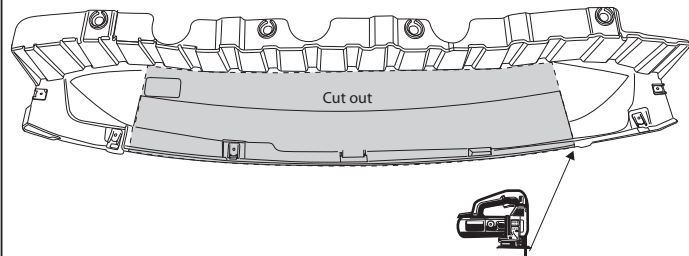


FIG. 2



# X3



# X4

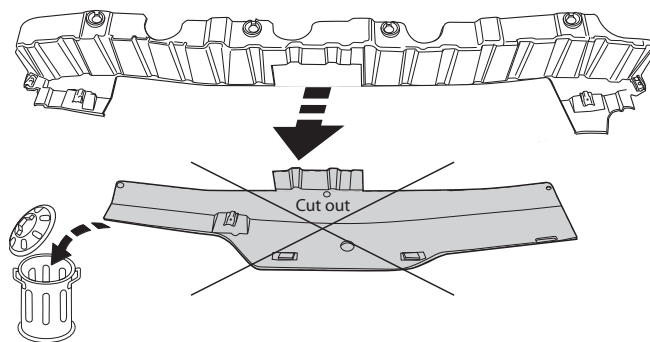
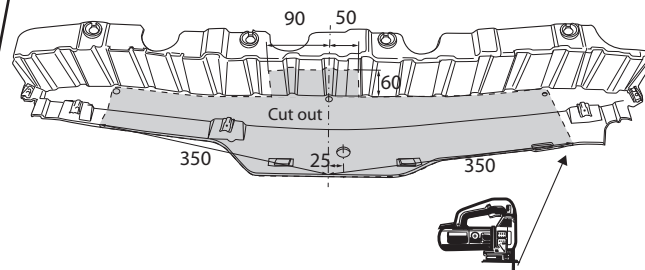


FIG. 3





Dispositivo di traino tipo: 6012  
 Per autoveicoli: BMW  
 X3; 09/2010-> / X4; 04/2014->  
 Tipo funzionale: F25; oppure F26

Classe e tipo di attacco: A50-X  
 Omologazione: E11 55R 0110479  
 Valore D: 12,0 kN  
 Carico Verticale max. S: 100 kg

Larghezza rimorchiabile per Caravan e T.A.T.S.: 2,45m vedere CARTA di CIRCOLAZIONE VEICOLO (motrice) + 70 cm = ..arrotondare ai 5 cm superiore (vedi D.M.28/05/85)

Massa rimorchiabile: vedi carta di circolazione dell' autoveicolo

Per verificare l'idoneità del dispositivo di traino omologato a norma UN ECE R55, all'installazione sulla vettura su cui si intende procedere al montaggio, compilare la seguente formula (se necessario declassare la massa rimorchiabile):

$$D = \frac{T \times C}{T + C} \times 0,00981 \leq 12,0 \text{ kN}$$

dove: T= Massa Complessiva Max. della motrice (in kg)  
 C= Massa Rimorchiabile Max. della motrice (in kg)

### DA COMPILARE PER IL COLLAUDO

**DICHIARAZIONE DI CORRETTO MONTAGGIO:** la sottoscritta Ditta dichiara di aver montato in maniera corretta ed in conformit' alle prescrizioni sia del costruttore del veicolo che del costruttore del dispositivo stesso il seguente dispositivo di attacco meccanico:

tipo:.....

Il dispositivo di attacco sopra indicato è stato installato su autoveicolo

modello:.....

targa:.....

Data:.....

TIMBRO e FIRMA

Si dichiara inoltre di aver informato l'utente del veicolo sull'USO e MANUTENZIONE del dispositivo stesso.