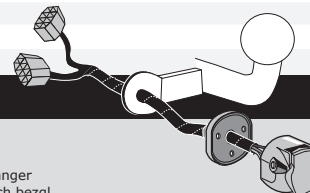




Citroën	C4	Hatchback & Coupé	11/2014	→	→11/2010
Citroën	C4	Picasso	10/2006	→	→03/2011 DAM 12530
Citroën	C4	Grand Picasso	10/2006	→	→03/2011 DAM 12530
Citroën	C5 II	Hatchback & Break	10/2004	→	→08/2008 DAM 10174
Citroën	C5 III	Sedan & Tourer	03/2008	→	→DAM 11922
Citroën	C6		2006	→	
Citroën	C8	Full Can	11/2005	→	
Citroën	Berlingo		04/2008	→	→10/2011
Citroën	Jumpy		01/2007	→	
Peugeot	307	Hatchback & SW	2005	→	
Peugeot	308	Hatchback & SW			→DAM 11680
Peugeot	3008				→DAM 12075
Peugeot	407	Sedan & SW	2004	→	→08/2008
Peugeot	407	Coupé	2006	→	
Peugeot	807	Full Can	11/2005	→	
Peugeot	5008		2009	→	→10/2010
Peugeot	Expert		01/2007	→	
Peugeot	Partner		04/2008	→	→10/2011
Fiat	Scudo		01/2007	→	
Fiat	Ulysse		01/2007	→	
Lancia	Phedra		01/2007	→	
Toyota	Pro Ace		2013	→	



Partnr.: PE-059-H6

DE • Einbauanleitung Elektroersatz Anhängervorrichtung mit 13-P Steckdose lt. DIN/ISO Norm 11446. • Wir weisen ausdrücklich darauf hin, dass eine unsachgemäße und nicht in einer Fachwerkstatt durchgeführte Montage einen Verzicht auf Entschädigung jeglicher Art insbesondere bezüglich des Produkthaftpflichtrechts zur Folge hat. • Technische Änderungen vorbehalten. • Widerstand nur gemäß der Tabelle auf dem Anhänger verwenden. • Achtung! Bitte lesen Sie vorab diese Anleitung, nehmen Sie diese zur Kenntnis und verweisen Sie Ihren Kunden auf das Bedienbuch bezgl. der eventuell zu treffenden Maßnahmen zum Ziehen eines Anhängers. • Bei Funktionsproblemen ist die Fehlersuche auf ca. 0,5 Stunden zu begrenzen, kontaktieren Sie die ECS Helpline: customer-care@ecs-electronics.nl / 00800 22552327

FR • Instructions de montage du faisceau électrique pour crochet d'attelage conforme à la norme DIN/ISO 11446 prise 13-P. • Il est expressément prévu qu' on ne saurait se prévaloir d'un quelconque préjudice contractuel ou réhibitoire si le montage avait été fait en dépit des dites instructions ou dans un garage ne disposant pas des équipements adéquats. • Sous réserve de modifications techniques. • Ne excédez pas la charge maximale, indiquée dans le tableau. • Attention! Avant de commencer le branchement, on vous prie de prendre compte des connections à faire dans la notice, ainsi que communiquer directement à votre client les mesures à prendre pour tirer une remorque. • S'il y a des problèmes de fonctionnement, limiter la recherche de défauts à env. 30 minutes et contacter ECS l'Aide en ligne: customer-care@ecs-electronics.nl / 00800 22 55 23 27.

NL • Montage-handleiding elektroketabelset voor trekhaak met 13-P contactdoos vlg. DIN/ISO norm 11446. • Wij wijzen er met nadruk op, dat ondeskundige en niet door een vakkundige werkplaats uitgevoerde montage tot gevolg heeft dat daardoor ieder recht op schadevergoeding, ook op wettelijke aansprakelijkheid inzake producten, vervalt. • Technische wijzigingen voorbehouden. • Gebruik alleen belasting volgens aansluittabel op het getrokken voertuig. • Opgelet! Wij verzoeken U dringend vooraf deze instructie door te nemen, hiervan kennis te nemen en uw cliënt te verwijzen naar het instructieboekje betreffende de eventueel te nemen maatregelen voor het trekken van een aanhangwagen. • Bij werkingsproblemen moet de foutencontrole tot ca. 0,5 uur beperkt worden, neem contact op met de ECS Helpline: customer-care@ecs-electronics.nl / 00800 22 55 23 27.

GB • Fitting instructions electric wiring kit tow bar with 13-P socket up to DIN/ISO Norm 11446. • We would expressly point out that assembly not carried out properly by a competent installer will result in cancellation of any right to damage compensation, in particular those arising by virtue of the product liability act. • Contents of these kits and their fitting manuals are subject to alteration without notice, please ensure that these instructions are read and fully understood before commencing installation. • Do not overload circuits; the maximum loads per connection are detailed in this manual. • Attention! Before Installation, please read this manual carefully and inform your customer to consult the vehicle owners manual to check for any vehicle modifications required before towing. • In the event of functional problems, troubleshooting must be limited to about 0.5 hours, contact the ECS Helpline: customer-care@ecs-electronics.nl / 00800 22 55 23 27.

ES • Instrucciones de montaje de kit eléctrico para enganche de remolque con caja de conexiones 13-P según norma DIN/ISO 11446. • El montaje inapropiado y efectuado por personal no cualificado originará la pérdida de todo derecho a indemnización o la expiración de toda responsabilidad civil con respecto al producto. • Nos reservamos el derecho a efectuar modificaciones técnicas. • Utilice sólo cargas de acuerdo a la tabla de conexión del vehículo remolcado. • Atención: lea atentamente este manual antes de la instalación e informe al cliente que debe consultar el manual de usuario del vehículo para conocer cualquier modificación realizada. • En caso de tener problemas con su funcionamiento, la búsqueda de errores está limitada a aprox. 0,5 horas, por lo que le recomendamos ponerse en contacto con el servicio de atención telefónica: customer-care@ecs-electronics.nl / 00800 22 55 23 27.

IT • Istruzioni di montaggio di set di cavi elettrici per gancio da traino con zoccolo a 13-P conforme alla norma DIN/ISO 11446. • Sottolineiamo espressamente che un montaggio inadeguato ed eseguito da un'officina non specializzata ha come conseguenza il decadere di qualsiasi diritto al risarcimento danni, nonché alla responsabilità legale relativa ai prodotti. • Ci si riserva il diritto di apportare modifiche tecniche. • Utilizzare esclusivamente un carico conforme alla tabella degli allacci relativa al veicolo in questione. • Attenzione! Vi invitiamo a leggere attentamente questo manuale e a invitare a vostra volta i clienti a leggere il manuale del conducente sulle eventuali misure da prendere per l'attacco di un rimorchio. • In caso di problemi di funzionamento, la ricerca di errori dovrebbe essere limitata a circa 0,5 ore. Contattare il centralino di assistenza per i fasci di cavi: customer-care@ecs-electronics.nl / 00800 22 55 23 27.

SE • Monteringsanvisningar elkabelsats för dragkrok med 13-P kontaktlåsa enligt DIN/ISO norm 11446. • Vi påpekar med eftertryck att all rätt till skadeersättning och all laglig ansvarighet förfaller om monteringen inte har utförts på rätt sätt och av en professionell verkstad. • Tekniska ändringar förbehålles. • Använd endast belastning enligt anslutningstabellen på det dragna fordonet. • Varning! Innan installation, läs den här handboken noga och informera din kund om att läsa fordonets användarhandbok för att undersöka vilka eventuella ändringar som behöver göras på fordonet. • Vid funktionsproblem ska felsökningen begränsas till ca 0,5 timme, kontakta reservdels-helpline customer-care@ecs-electronics.nl / 00800 22 55 23 27.

CZ • Montážní pokyny: souprava pro elektrické propojení tažné tyče s 13-P zásuvkou do normy DIN/ISO 11446. • Výslovně zdůrazňujeme, že jakákoliv montáž, která není provedená ve specializované dílně, má za následek odvolání nároků na kompenzaci jakéhokoliv druhu, obzvláště vyplývajících ze zákona o odpovědnosti za způsobení škody. • Změny mohou být provedeny bez oznámení. • Používejte pouze při maximálním nabití podle tabulky na tažném vozidle. • Upozornění! Prosíme, abyste si nejdříve přečetli tyto instrukce, seznámili se s nimi a odkázali své zákazníky na příručku týkající se případných opatření, která musí být přijata pro tažení přívěsu. • Při problémech funkčnosti je třeba vyhledávání chyb omezit na cca 0,5 hodiny, kontaktujte ECS Helpline: customer-care@ecs-electronics.nl / 00800 22 55 23 27.

DK • Monteringsvejledninger for det elektriske ledningsføringssæt for trækstang med 13-P stikdåse, DIN/ISO, norm 11446. • Vi ønsker at gøre udtrykkeligt opmærksom på atforkert samling, der ikke er udført af et specialiseret værksted, resulterer i bortfaldelse af kompensationskrav af alle slags, i særdeles krav der måtte opstå omkring det lovpligtige ansvar. • Kan ændres uden varsel. • Brug kun den maksimale belastning, i overensstemmelse med forbindelsstabellen for busgerede køretøjer. • OBS! For installation skal denne vejledning læses omhyggeligt og din kunde skal informeres om at kigge i køretøjets håndbog for at kontrollere om der skal laves eventuelle ændringer på køretøjet inden bugsering. • Ved funktionsproblemer skal fejlsøgningen begrænses til ca. 0,5 time, kontakt ECS Helpline: customer-care@ecs-electronics.nl / 00800 22 55 23 27.

FI • Ohjeet vetokoukun sähkökaapelsarjan asentamiseen, jossa on DIN/ISO 11446 mukainen 13-P liitin. • Korostamme, että kaikki oikeudet vahinkokorvaukseen kuten myös valmistajan laillinen vastuu raukeavat, mikäli asennusta ei ole toteutettu oikealla tavalla eikä ammattitaitoisen asiantuntijan toimesta. • Oikeus teknisiin muutoksiin ilman erillistä huomautusta pidätetään. • Huomio! Lue tämä käyttöopas huolellisesti ennen asennusta ja tiedota asiakkaita tarkistamaan kaikki ajoneuvon muutokset ajoneuvon omistajan käyttöoppaas ennen hinausta. • Kuormita työvirtapiiriä ainoastaan hinattavan ajoneuvon kytkentäkaavin mukaisesti. • Virhehaku on rajoitettava toiminto-ongelmien esintyessä noin 0,5 tuntiin, ota yhteyttä ECS Helpline: customer-care@ecs-electronics.nl / 00800 22 55 23 27.

GR • Οδηγίες συναρμολόγησης ηλεκτρικού σετ καλωδίων μπάρας ρυμούλκησης με υποδοχή 13-P μέχρι DIN/ISO Κανόνας 11446. • Επισημαίνουμε κατηγορηματικά ότι οποιαδήποτε σφαλαμένη συναρμολόγηση, η οποία δεν έχει πραγματοποιηθεί ειδικό εργαστήριο θα οδηγήσει σε αποποίηση των αξιώσεων επιβολής αποζημιώσεων οποιοδήποτε είδους, ειδικά όσα προκύπτουν από το νόμο ευθύνης προϊόντων. • Μπορεί να τροποποιηθεί χωρίς προηγούμενη ειδοποίηση. • Χρησιμοποιείτε μόνο μέγιστο ηλεκτρικό φορτίο σύμφωνα με τον πίνακα σύνδεσης στο ρυμούλκούμενο όχημα. • Προσοχή! Πριν την εγκατάσταση, διαβάστε το εγχειρίδιο αυτό προοικτικό και ενημερωτικό τον πελάτη σας να συμβουλευτεί το εγχειρίδιο οχήματος ώστε να ελέγξει τυχόν τροποποιήσεις που απαιτούνται στο όχημα πριν τη ρυμούλκηση. • Σε περίπτωση προβλημάτων λειτουργίας να περιοριστεί η αναζήτηση σφαλαμάτων σε περ. 0,5 δευτ., επικοινωνήστε με τη γραμμή υποστήριξης ECS Helpline: customer-care@ecs-electronics.nl / 00800 22 55 23 27.

NO • Monteringsanviser elkabelsett for trekkrok med 13-P koblingsboks ifølge DIN/ISO norm 11446. • Vi påpeker ettertrykkelig at all rett til skadeerstatning og rettslig ansvar forfaller dersom monteringen ikke er blitt utført på riktig måte og av et profesjonelt verksted. • Tekniske endringer forbeholdes. • Overskrid ikke grensene anviset i tilkoblingstabellen på tilhengeren eller det tilkoblede kjøretøyet. • OBS! Les denne bruksanvisningen nøye før installasjon. Be kunden om å rådføre seg med brukerhåndboken for kjøretøyet/ene for å sjekke om kjøretøyet må modifiseres for tuing. • Ved funksjonsproblemer må feilsøket begrenses til ca. 0,5 timer, kontakt ECS Helpline: customer-care@ecs-electronics.nl / 00800 22 55 23 27.

PL • Instrukcje montażu zestawu okablowania elektrycznego dysza holowniczego z 13-P stykowym gniazdem DIN/ISO 11446. • Chcielibyśmy wyraźnie zaznaczyć, iż wszelki nieprawidłowy montaż, który nie jest wykonywany w specjalistycznym warsztacie pociąga za sobą utratę możliwości dochodzenia wszelkiego typu roszczeń, w szczególności tych wynikających z odpowiedzialności producenta za swój produkt. • Podlega zmianom bez powiadomienia. • Używać tylko takiego maksymalnego obciążenia które wynika z tabliczki połączenia holowanego pojazdu. • Uwaga! Przed zainstalowaniem należy dokładnie przeczytać te instrukcje i poinformować klienta o konieczności sprawdzenia w instrukcji posiadacza pojazdu w celu sprawdzenia przed holowaniem, czy nie wprowadzono do pojazdu jakichkolwiek zmian. • W przypadku problemów ograniczyć wyszukiwanie błędów do ok. 0,5 godziny, skontaktować się z linią serwisową customer-care@ecs-electronics.nl / 00800 22 55 23 27.



need help?



CALL 2 ECS
00800 - 2255 2 327
09.00 - 18.00 Monday - Friday

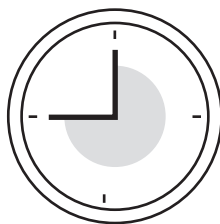


www.ecs-electronics.com

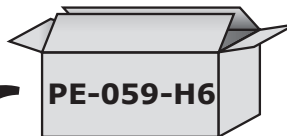
CANfinder[®]

LIGHT MATE[®]

INDEX



30 - 45 min.



1

2

3

2

4

2

5

2

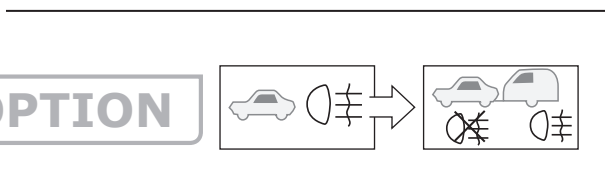
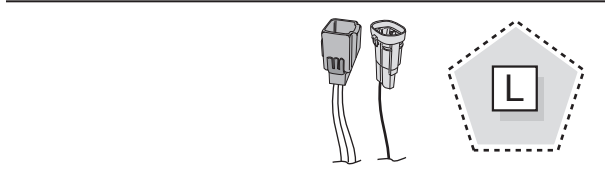
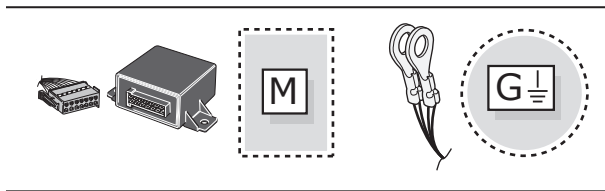
6

2

7 OPTION

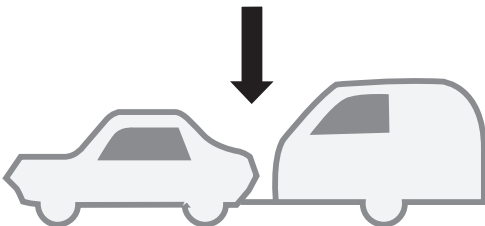
2

8



Checklist with a pencil icon and checkboxes:

- 1
- 3
- 4
- 5
- 6
- 7 OPTION
- 8



Einzelteilliste

Liste de pièces

Onderdelenlijst

Part list

Lista de componentes

Elenco componenti

Dellista

Seznam dílů

Del-liste

Osaluettelo

Κατάλογος εξαρτημάτων

Delliste

Lista części

(DE)

(FR)

(NL)

(GB)

(ES)

(IT)

(SE)

(CZ)

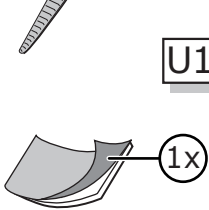
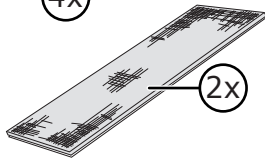
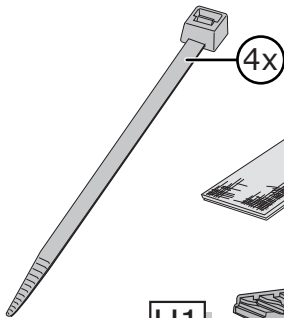
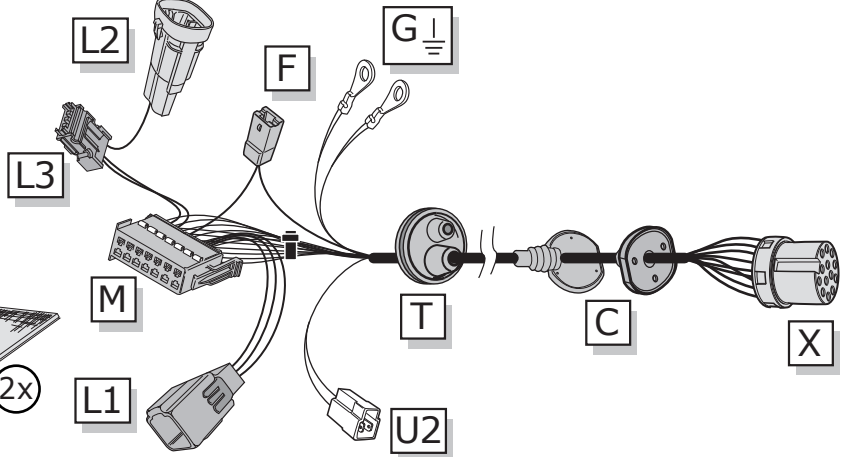
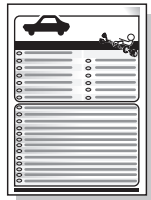
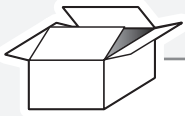
(DK)

(FI)

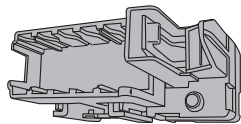
(GR)

(NO)

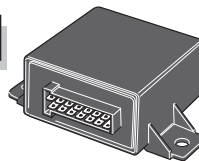
(PL)



U1



M

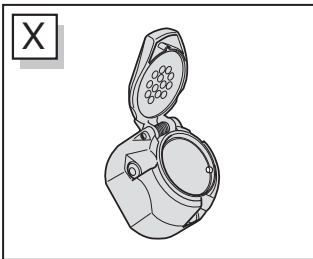


Optional SP-130-ZZ

U2



extension harness



Optional UN-209-ZZ

U4



Pag. 17

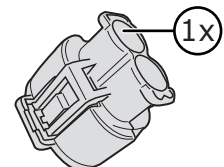
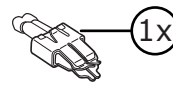
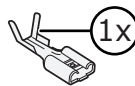
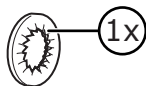
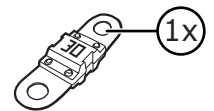
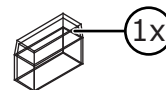
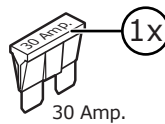
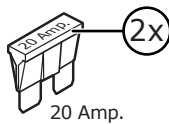
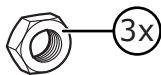
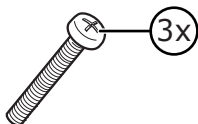
Optional SP-161-ZZ

Fog off extension harness



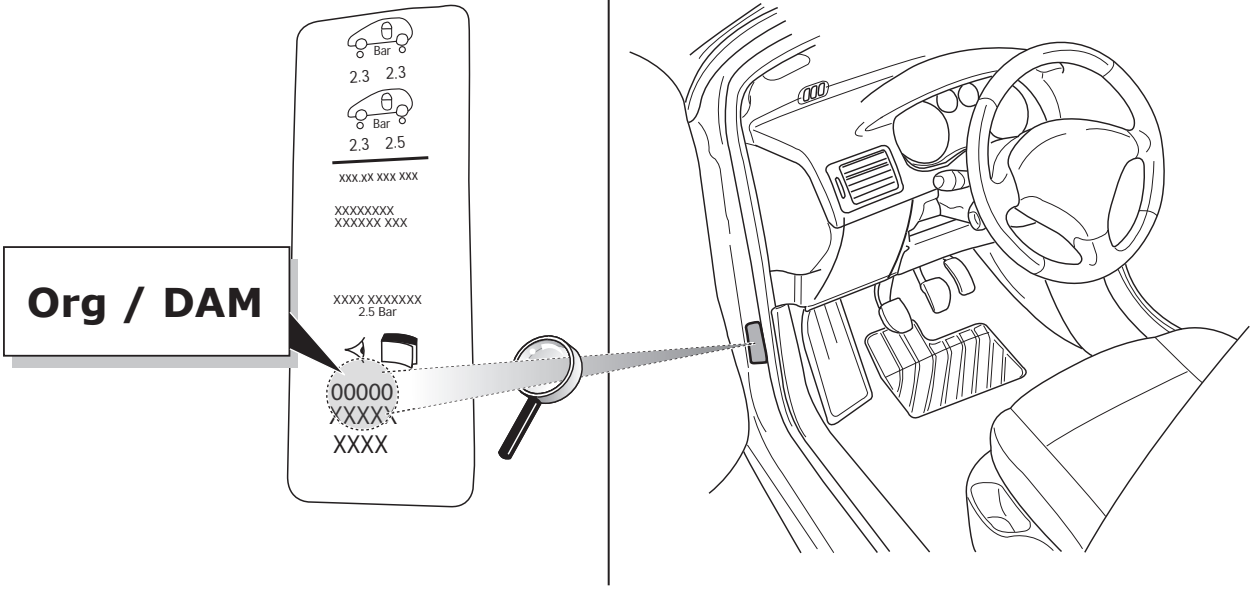
F

Pag. 27

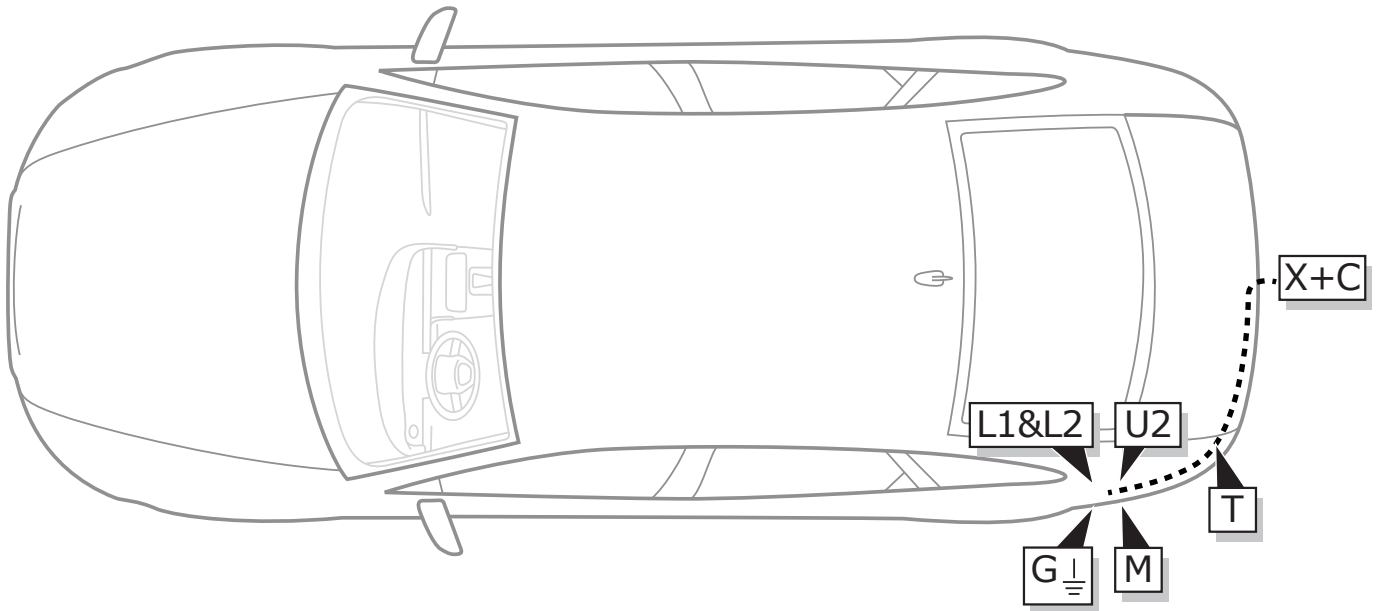


1

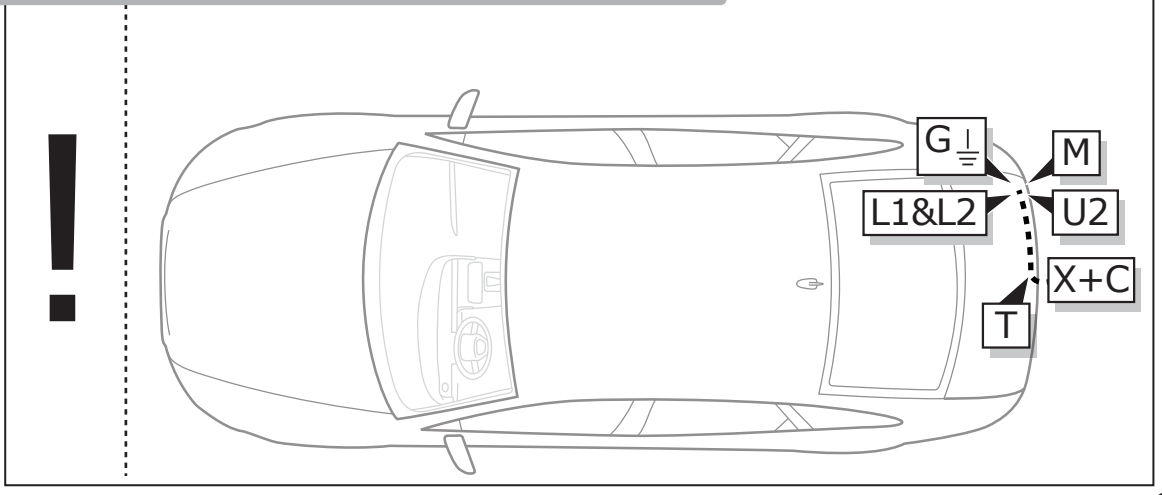
INFO



ROUTING

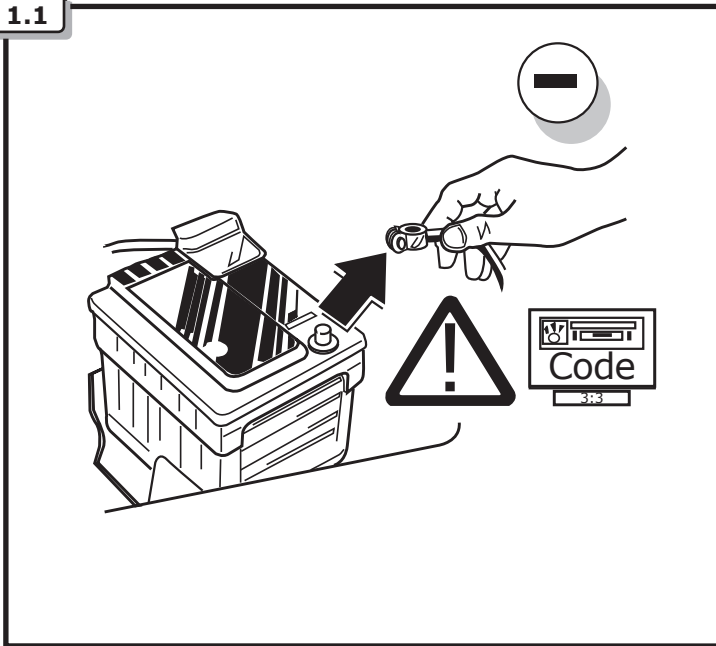


Peugeot 307 Hatchback & Citroën C4 HB & Coupé

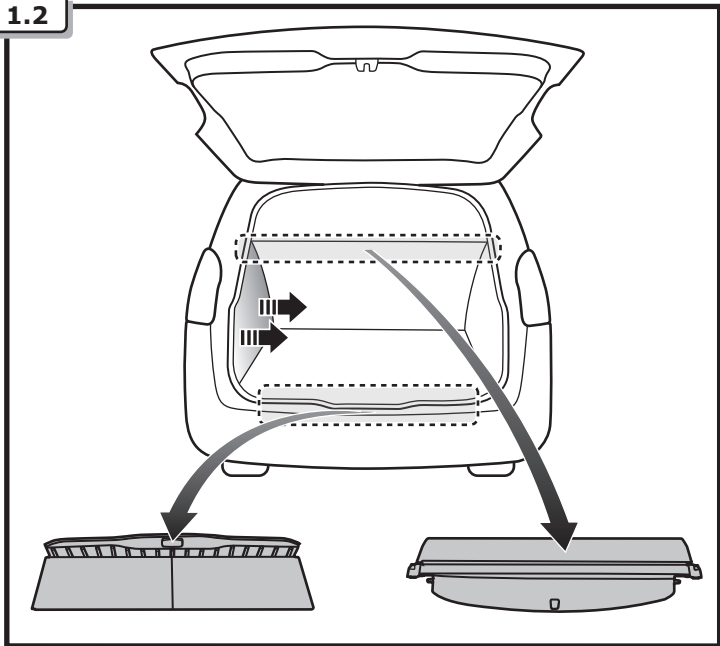


1

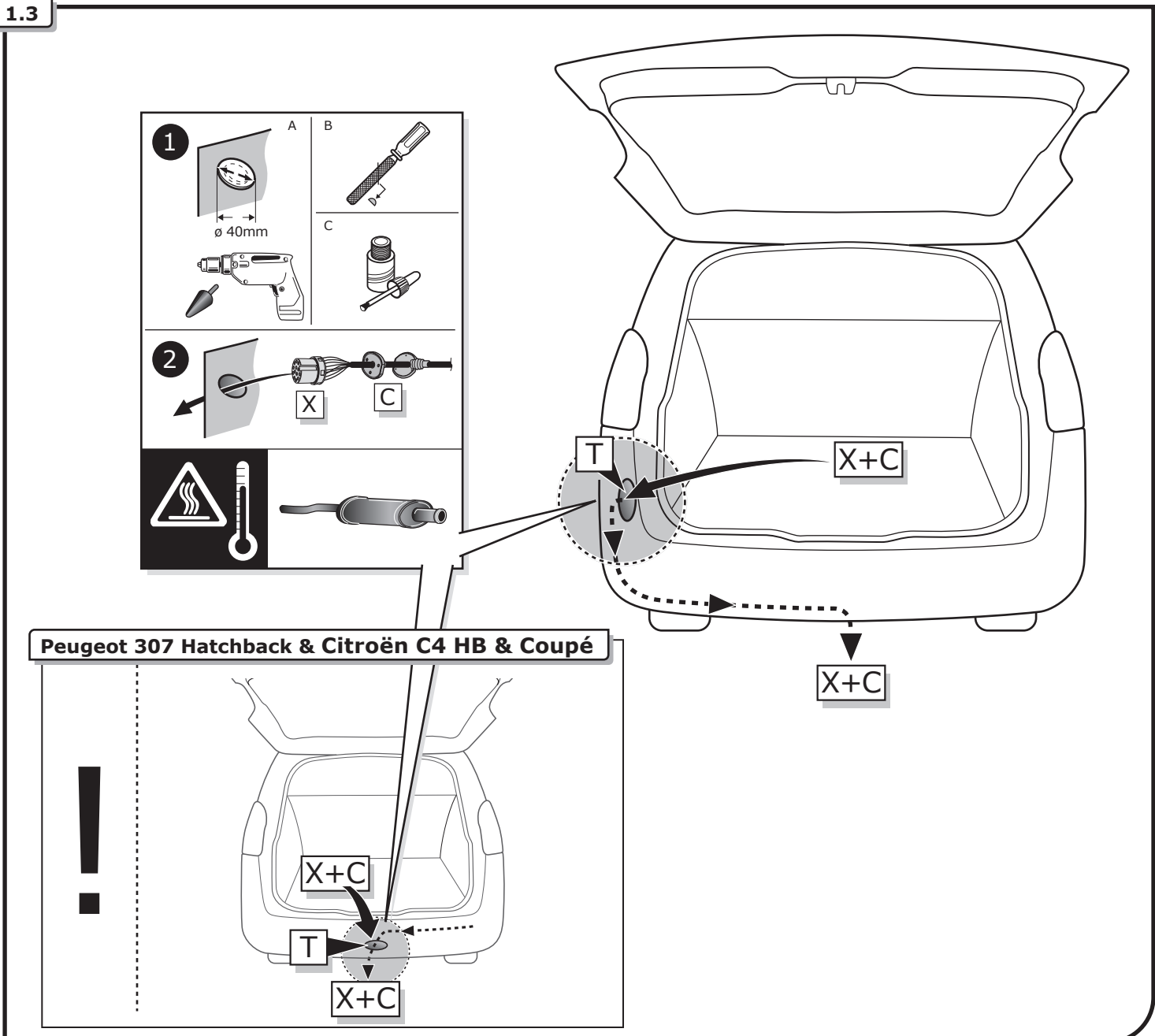
1.1



1.2

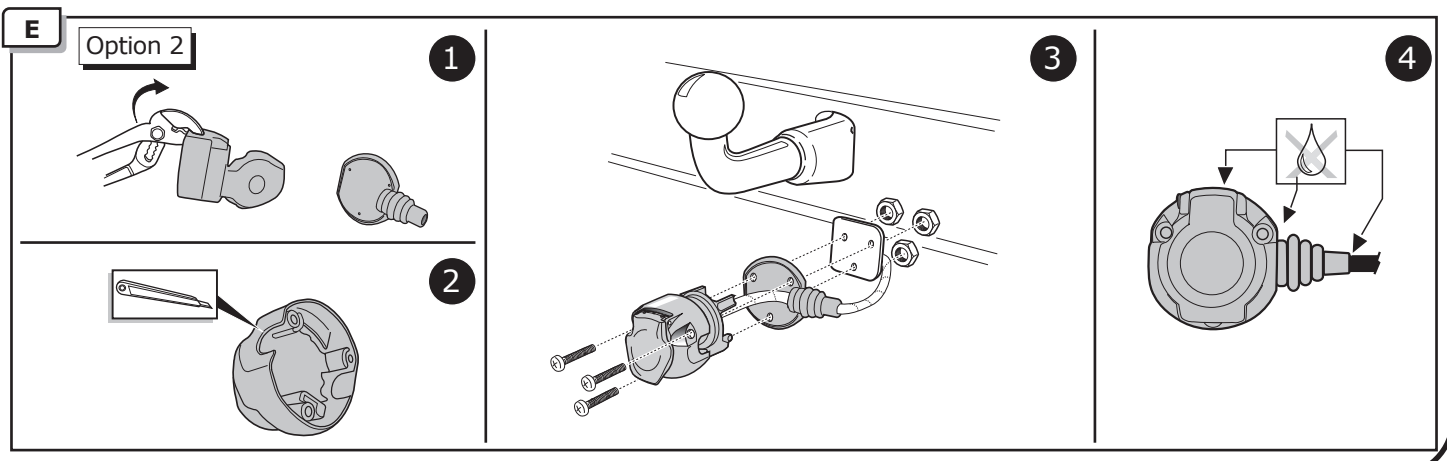
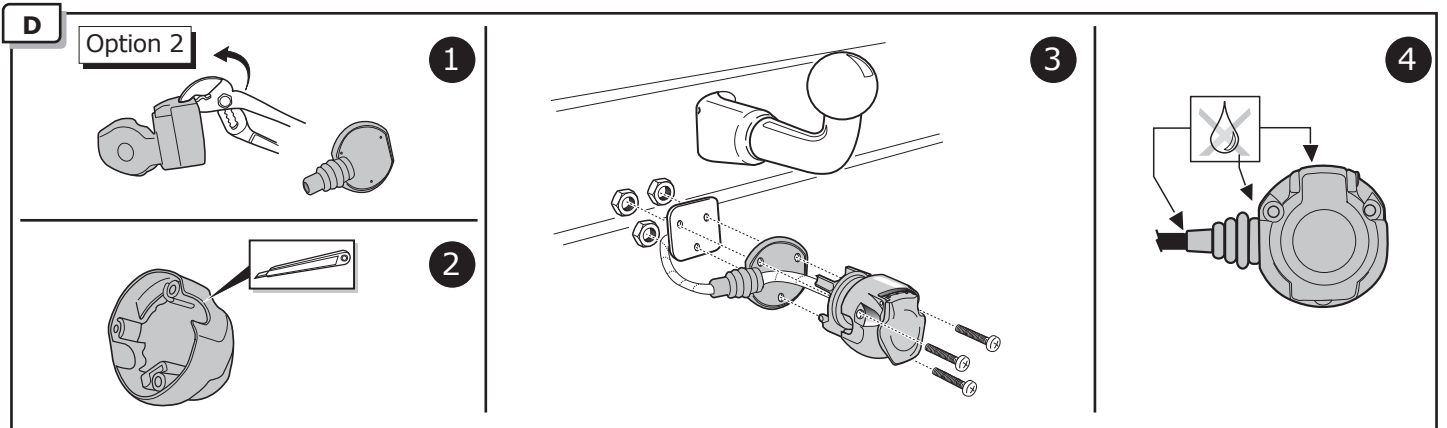
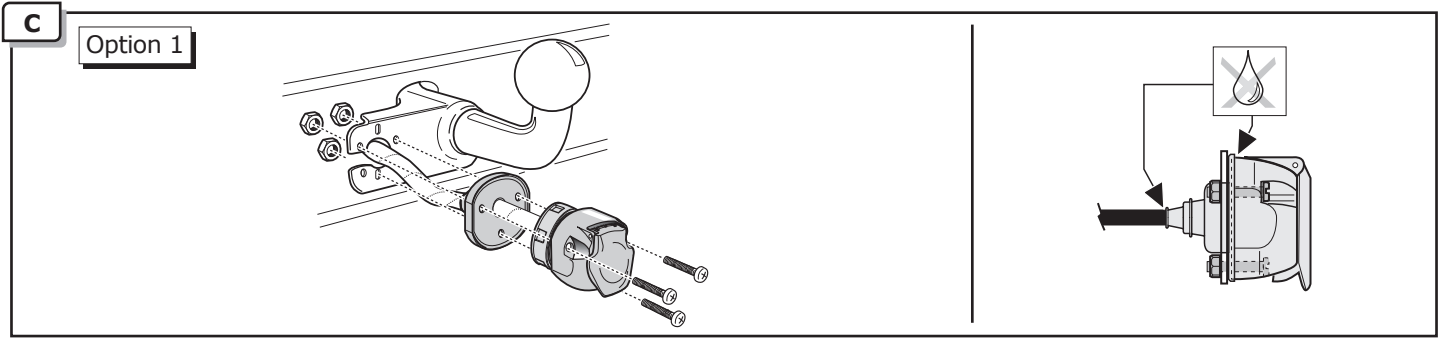
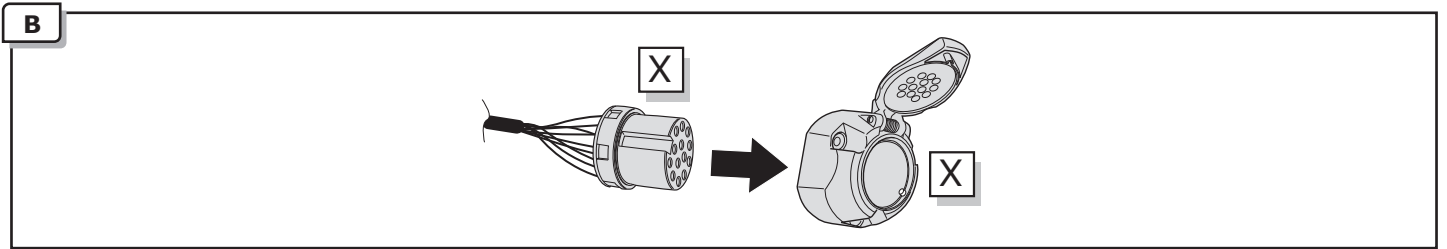
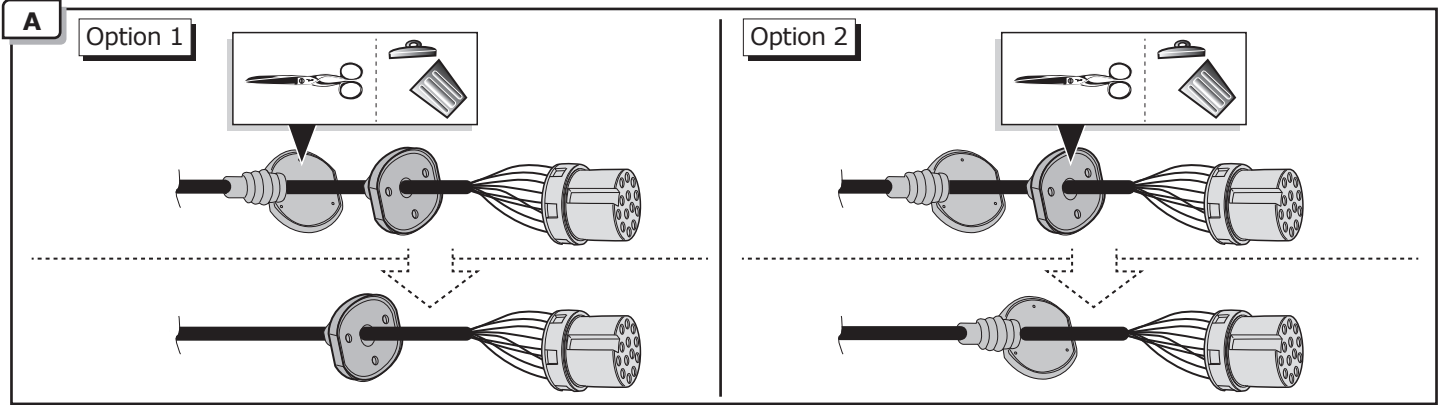


1.3



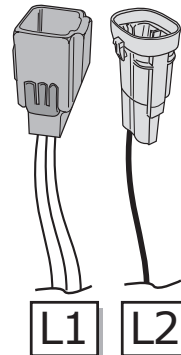
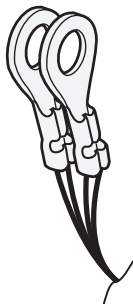
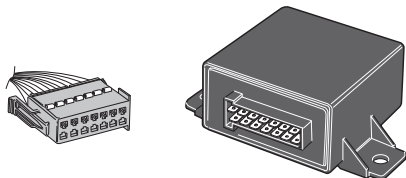
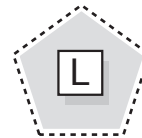
1

1.4



2

2 INFO



2 INDEX CHECKLISTS MODELS

2.1	Citroën C4 Hatchback & Coupé	pag. 8
2.2	Citroën C4 Picasso	pag. 9
2.3	Citroën C4 Grand Picasso	pag. 9
2.4	Citroën C5 Hatchback II	pag. 9
2.5	Citroën C5 Break II	pag. 10
2.6	Citroën C5 III & Tourer III	pag. 10
2.7	Citroën C6	pag. 10
2.8	Peugeot Expert & Citroën Jumpy & Fiat Scudo & Toyota Pro Ace	pag. 11
2.9	Peugeot 307 Break & SW	pag. 11
2.10	Peugeot 307 Hatchback	pag. 11
2.12	Peugeot 308	pag. 12
2.12	Peugeot 308 SW	pag. 12
2.13	Peugeot 3008	pag. 12
2.14	Peugeot 407 Sedan	pag. 13
2.15	Peugeot 407 SW	pag. 13
2.16	Peugeot 407 Coupé	pag. 13
2.17	Peugeot 5008	pag. 14
2.18	Peugeot 807 & Citroën C8 & Fiat Ulysse & Lancia Phedra	pag. 14
2.19	Peugeot Partner & Citroën Berlingo	pag. 14

2.1 Citroën C4 Hatchback & Coupé

3

4.1 06-2008 → (DAM 11558)

4.3 → 05-2008 (DAM 11557)

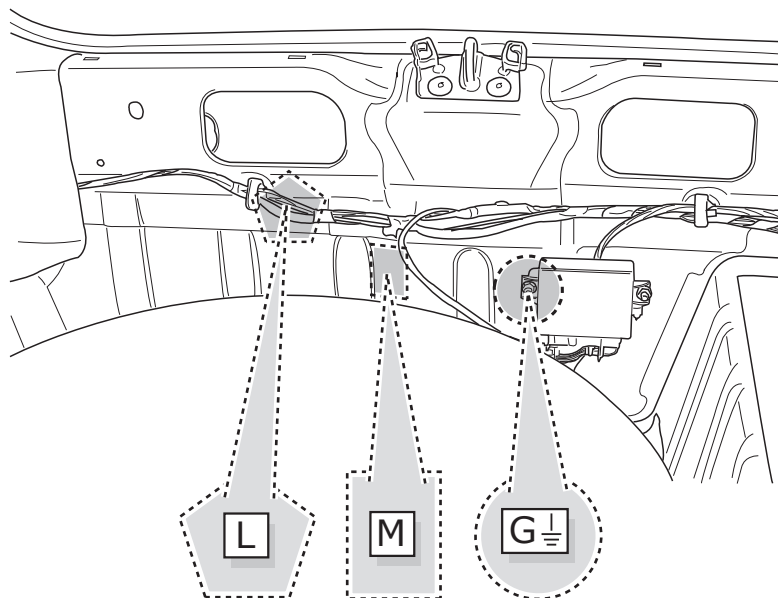
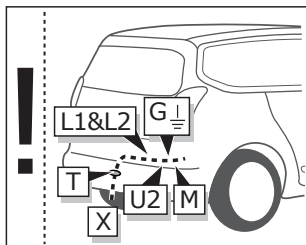
5.1

5.2


6

7 OPTION

8



2.2 Citroën C4 Picasso



3

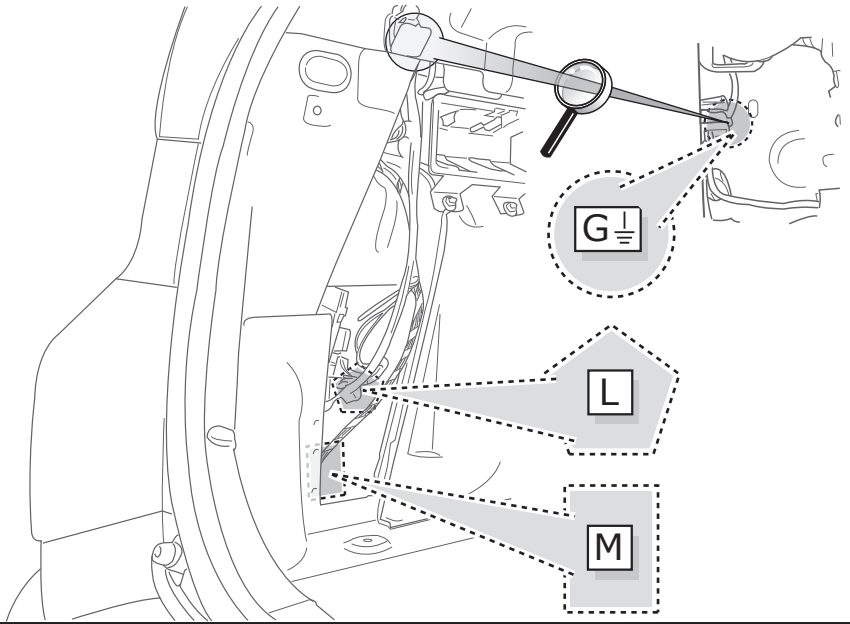
4

5.4


6

7 OPTION

8



2.3 Citroën C4 Grand Picasso



3

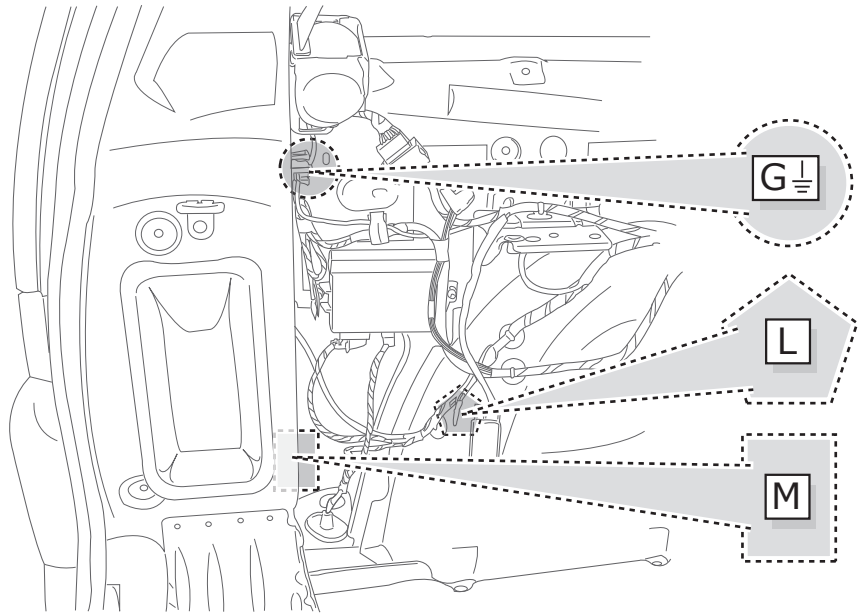
4

5.5


6

7 OPTION

8




2.4 Citroën C5 Hatchback II



3

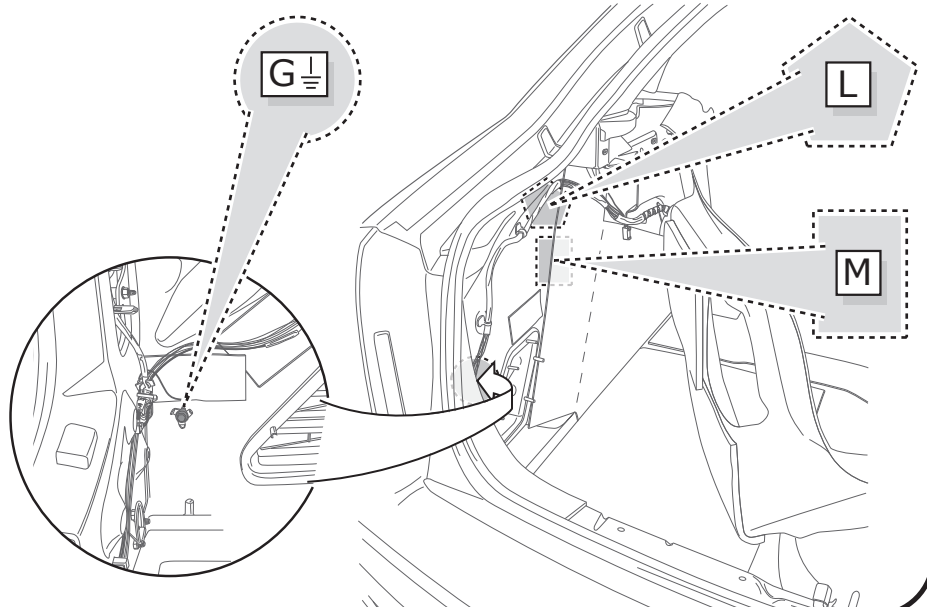
4

5 


6

7 OPTION

8




2.5 Citroën C5 Break II



3

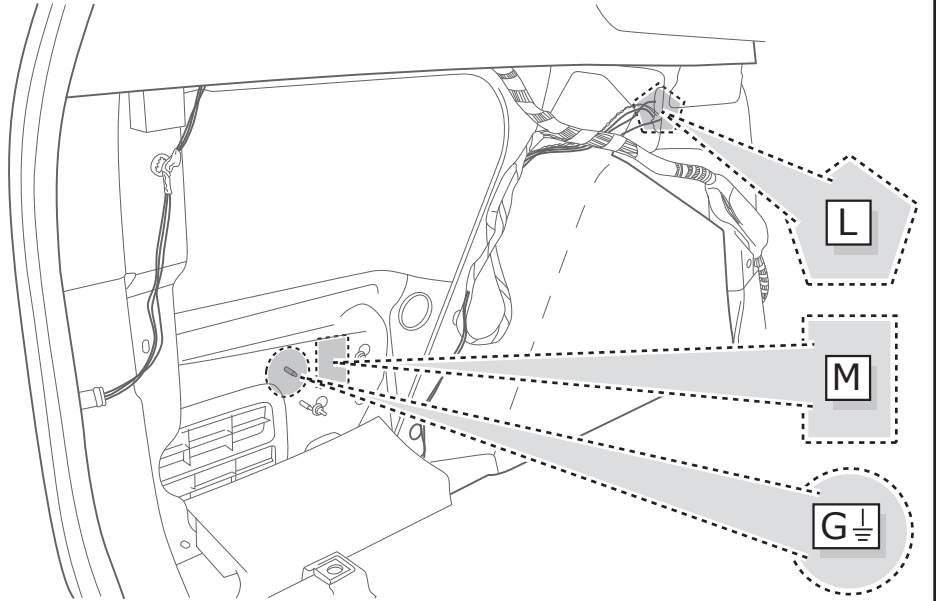
4

5 


6

7 OPTION

8




2.6 Citroën C5 III & Tourer III



3

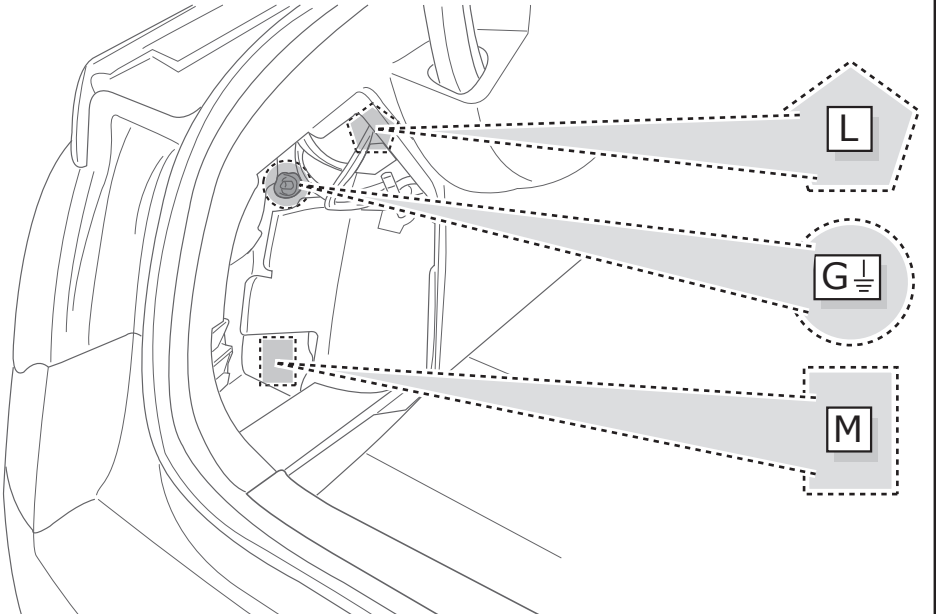
4.1

5 


6

7 OPTION

8




2.7 Citroën C6



3

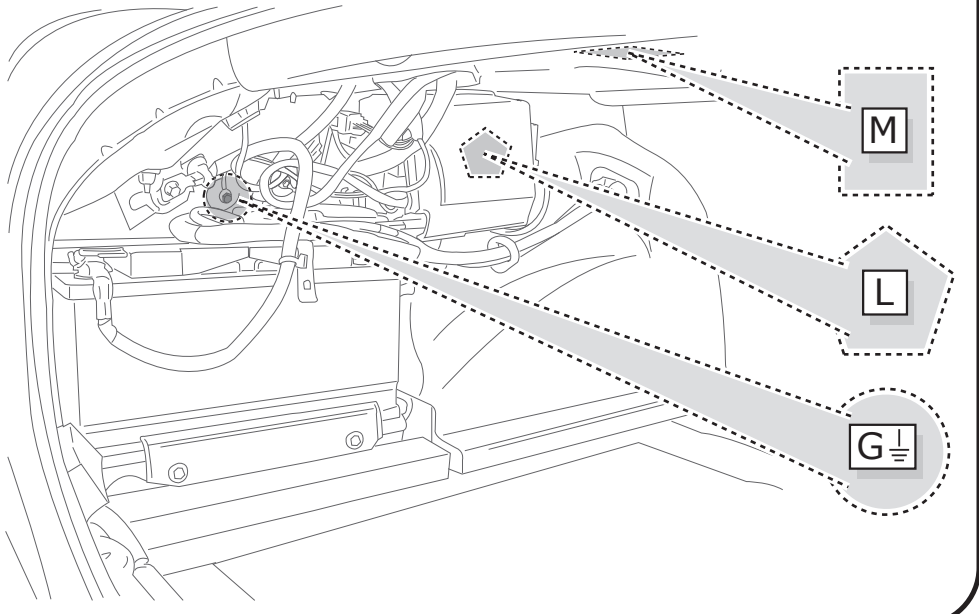
4.4

5 


6

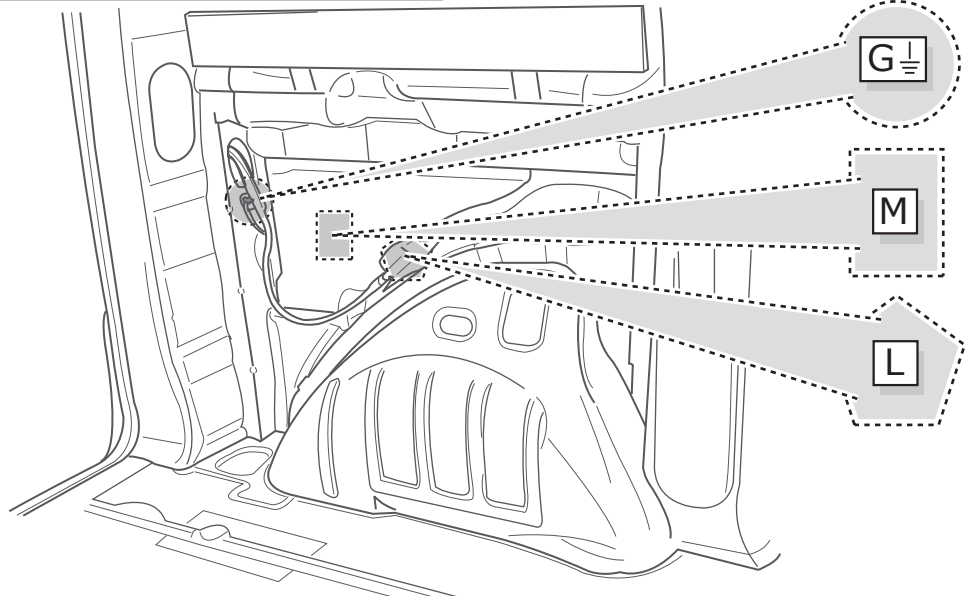
7 OPTION

8




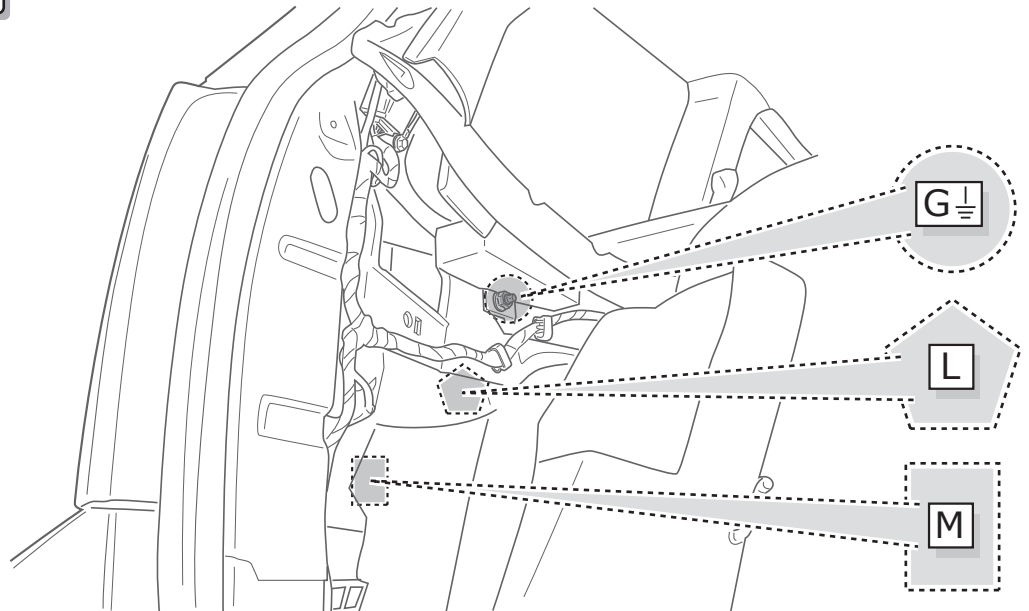
2.8 Peugeot Expert & Citroën Jumpy & Fiat Scudo & Toyota Pro Ace

- 
- 3
- 4.1
- 5.3
- 6
- 7 OPTION
- 8




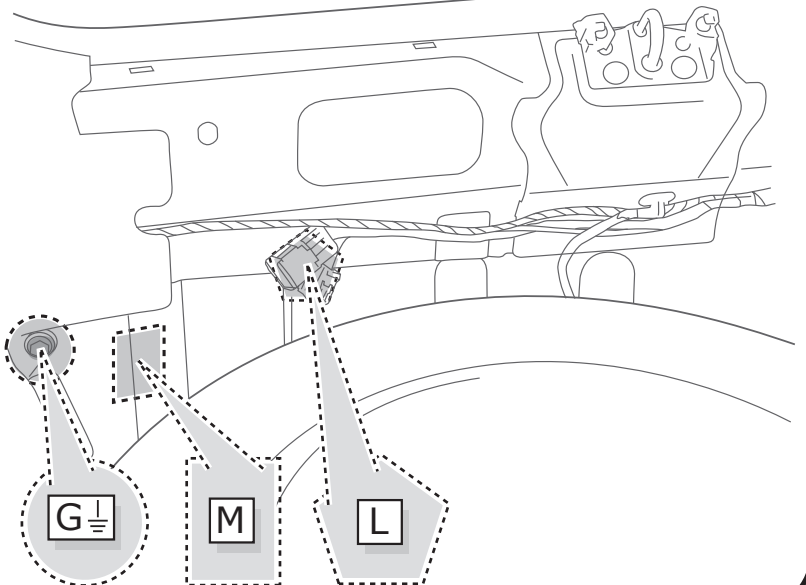
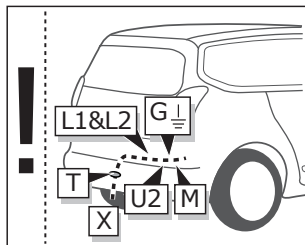
2.9 Peugeot 307 Break & SW

- 
- 3
- 4.1
- 5.1
- 5.2
- 6
- 7 OPTION
- 8




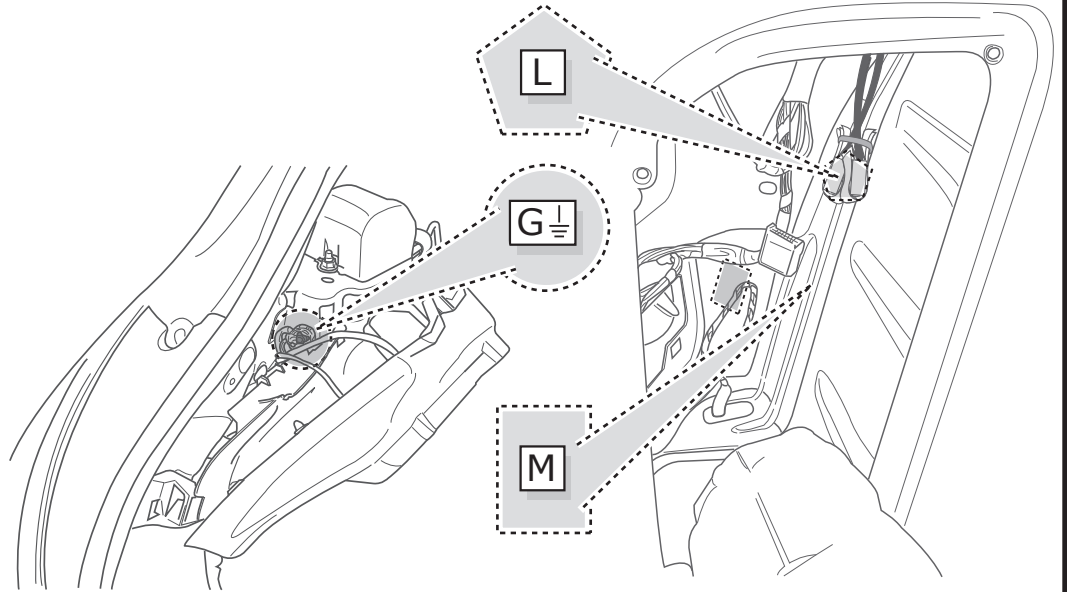
2.10 Peugeot 307 Hatchback

- 
- 3
- 4.1
- 5.1
- 5.2
- 6
- 7 OPTION
- 8




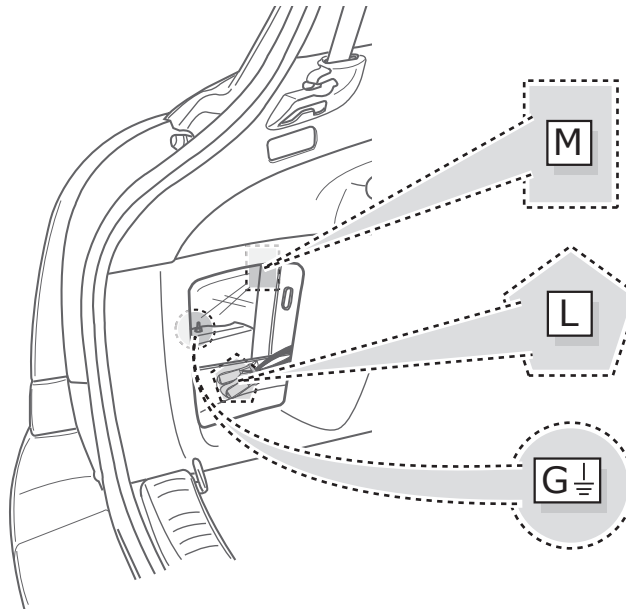
2.11 Peugeot 308

- 
- 3
- 4.1
- 5.1
- 5.2
- 6
- 7 OPTION
- 8




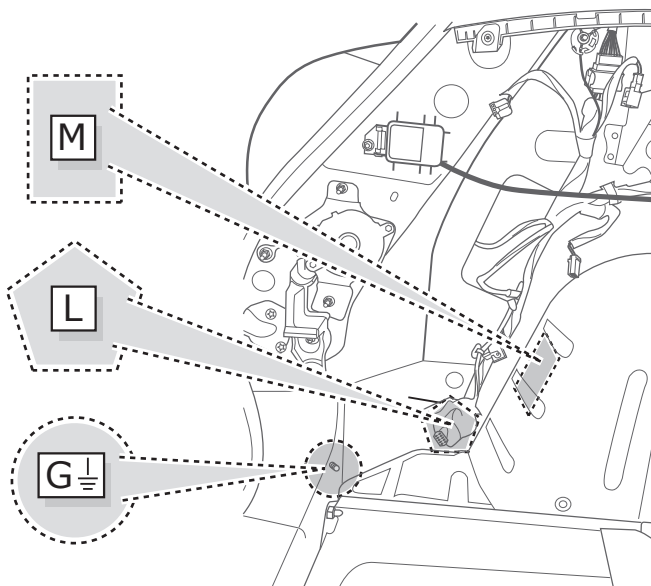
2.12 Peugeot 308 SW

- 
- 3
- 4.1
- 5.1
- 5.2
- 6
- 7 OPTION
- 8



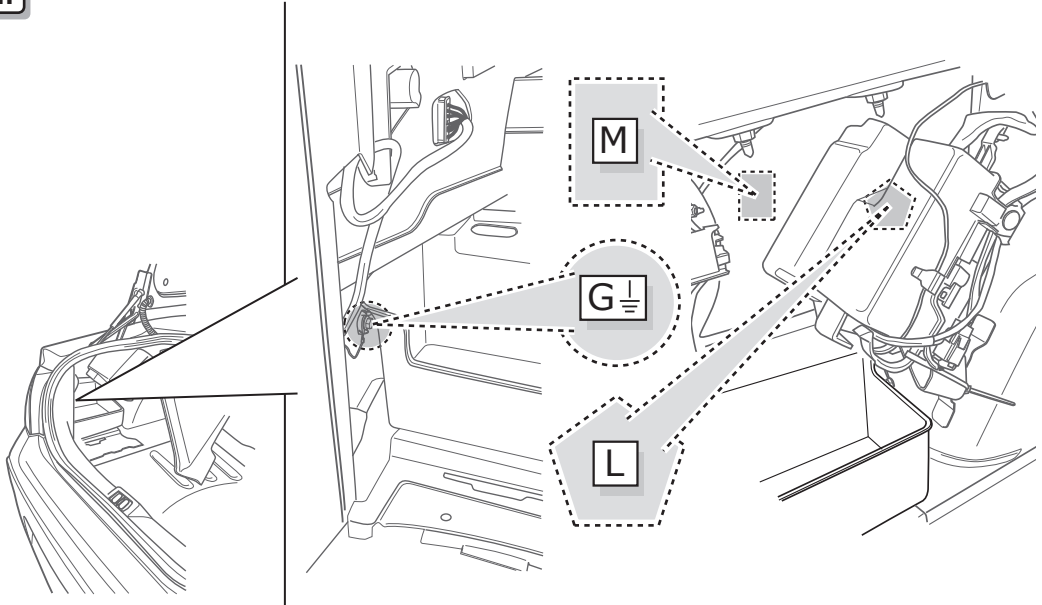
2.13 Peugeot 3008

- 
- 3
- 4.1
- 5.2
- 6
- 7 OPTION
- 8



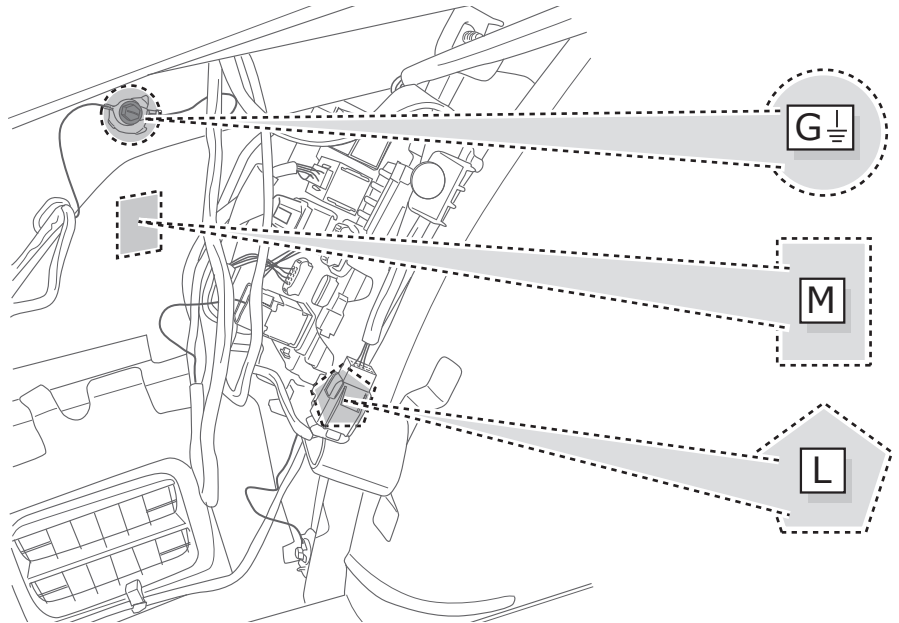
2.14 Peugeot 407 Sedan

-
- 3
- 4
- 5.6
- 6
- 7 OPTION
- 8



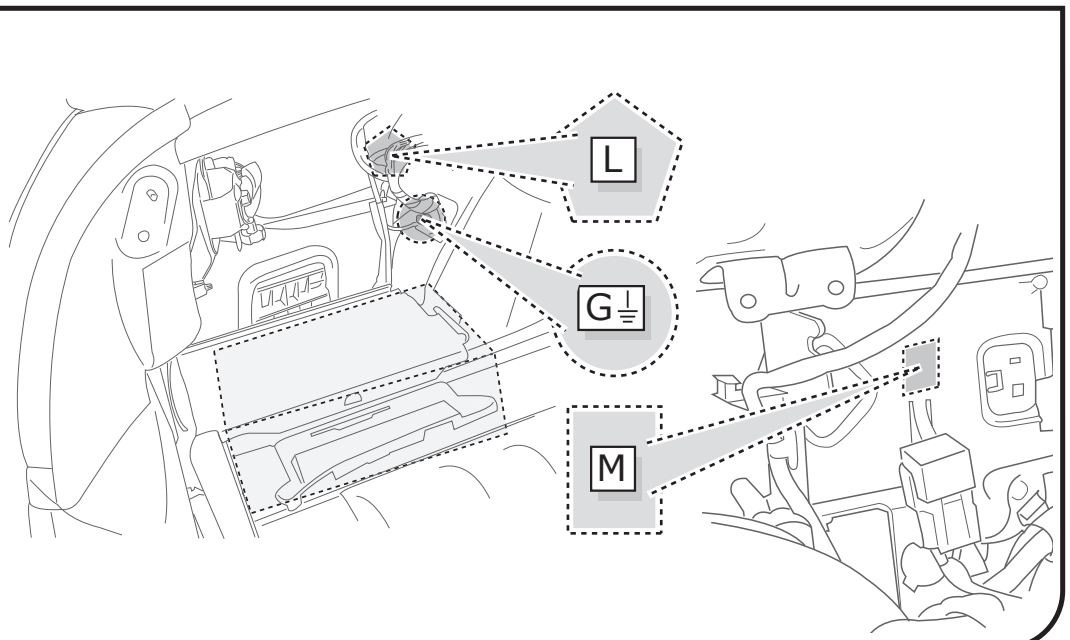
2.15 Peugeot 407 SW

-
- 3
- 4
- 5.6
- 6
- 7 OPTION
- 8




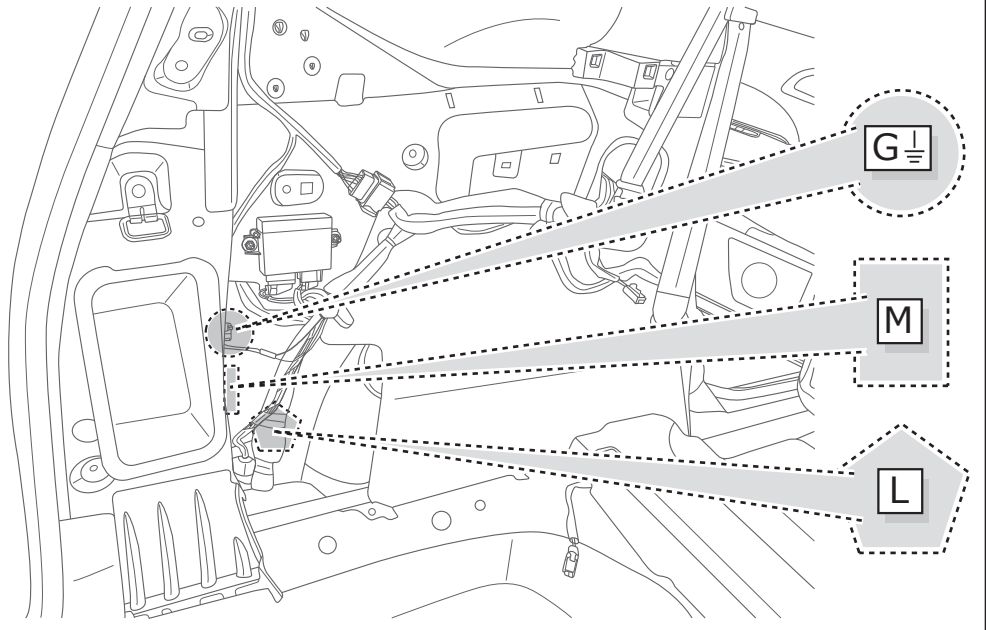
2.16 Peugeot 407 Coupé

-
- 3
- 4
- 5.7 >|06-2007
- 5.6 06-2007|>
- 6
- 7 OPTION
- 8




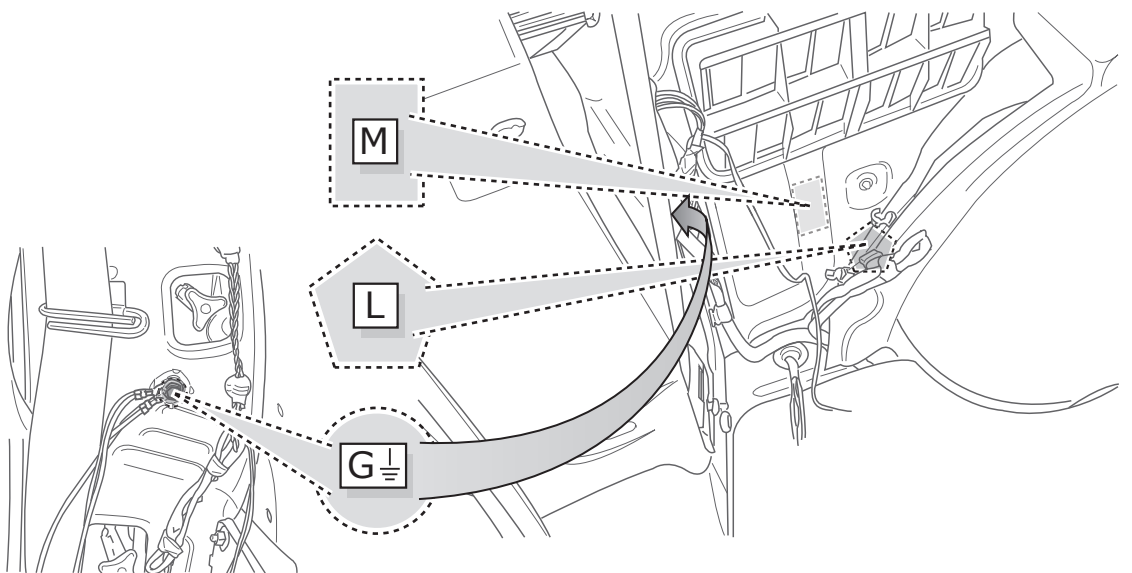
2.17 Peugeot 5008

- 
- 3
- 4.1
- 5.2
- 5.5
- 6
- 7 OPTION
- 8




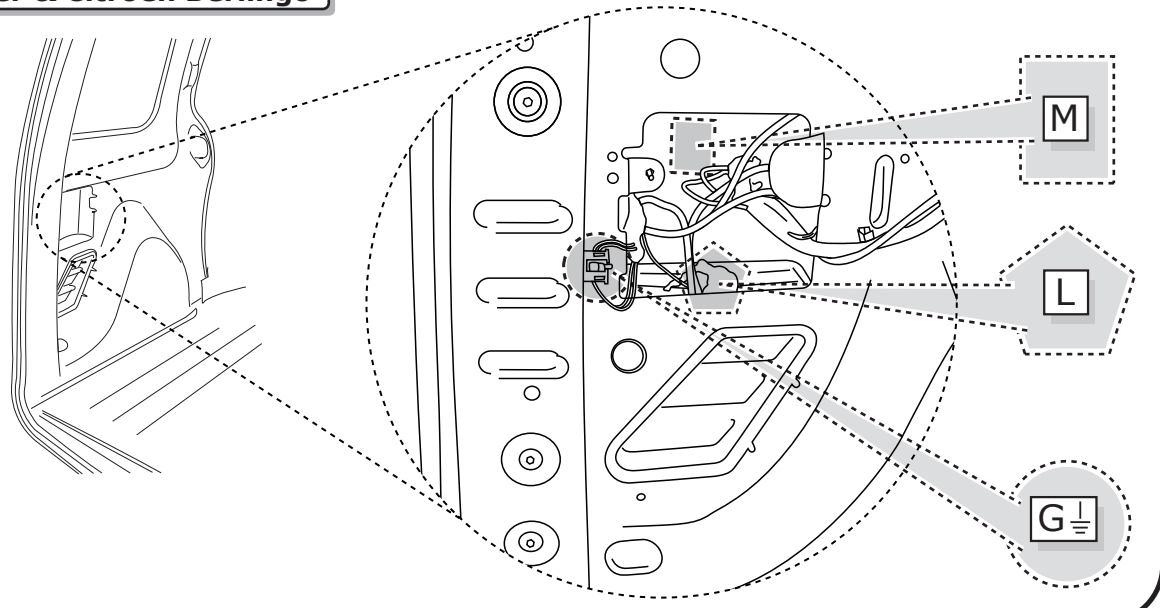
2.18 Peugeot 807 & Citroën C8 & Fiat Ulysse & Lancia Phedra

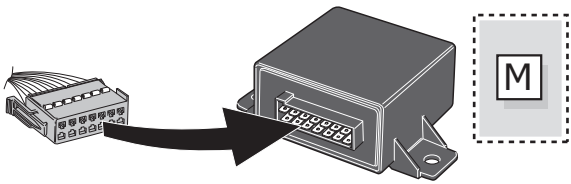
- 
- 3
- 4.1
- 5.3
- 6
- 7 OPTION
- 8



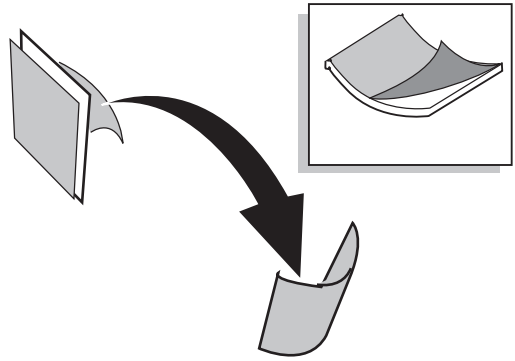
2.19 Peugeot Partner & Citroën Berlingo

- 
- 3
- 4.1
- 4.5
- 5.2
- 6
- 7 OPTION
- 8

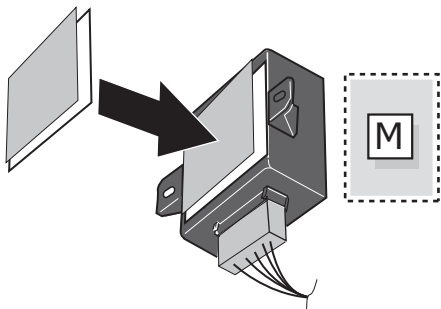




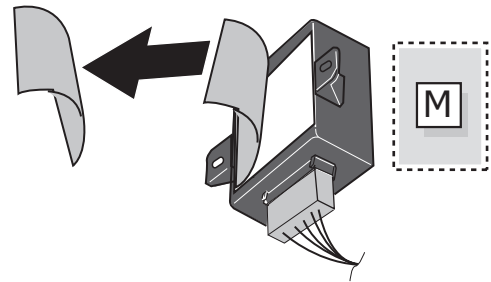
1



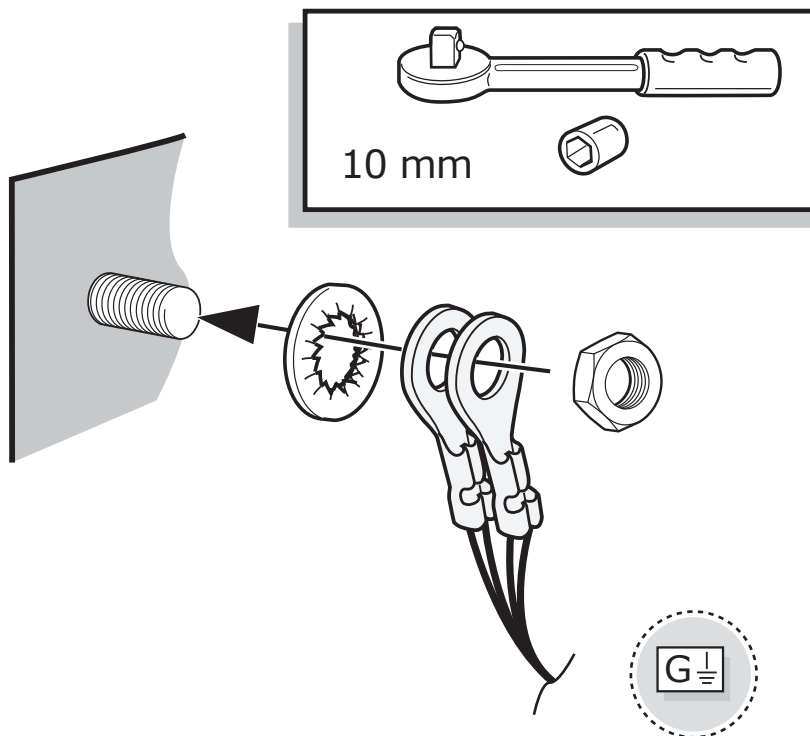
2

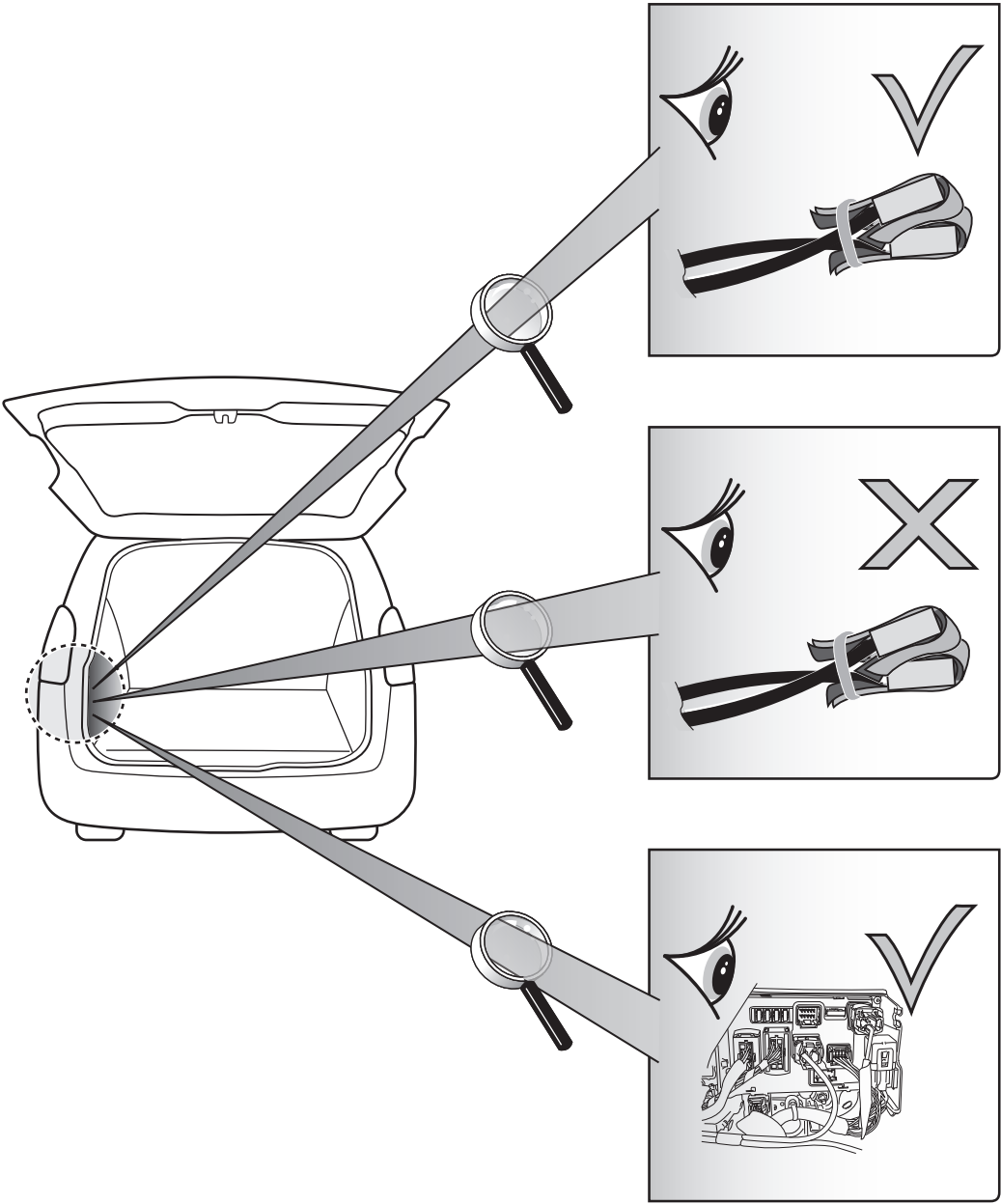


3



4





4.1
Pag. 17

4.3
Pag. 19

4.4
Pag. 20

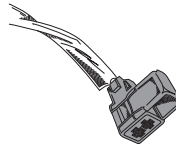
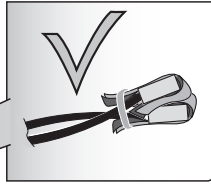
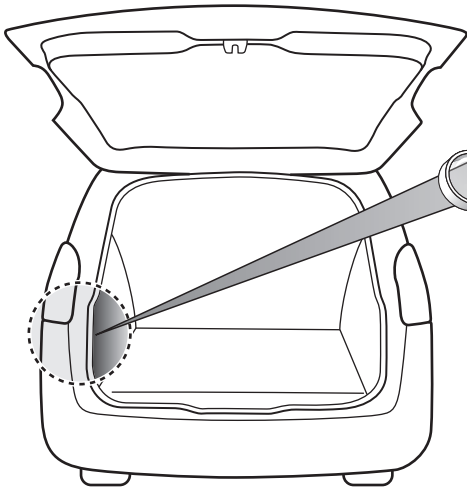
Citroën C4 (Grand) Picasso:

Org / DAM -11557
4.3
Pag. 19

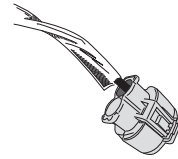
Org / DAM 11558-
4.1
Pag. 17

4.1

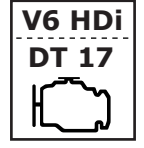
4.1



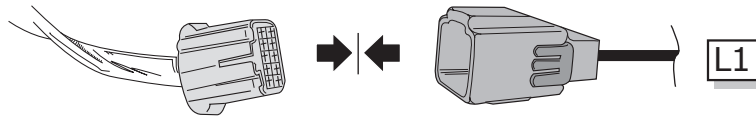
OPTION A



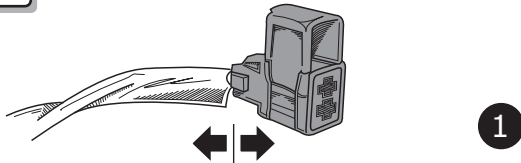
OPTION B



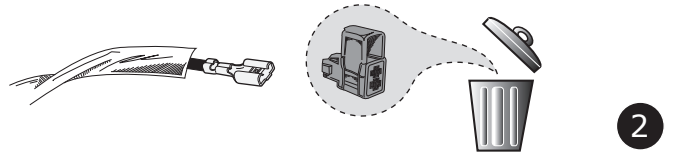
OPTION C



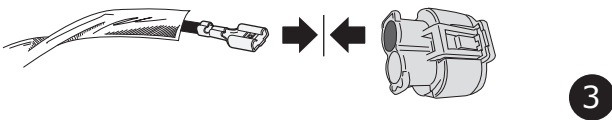
4.1 OPTION A



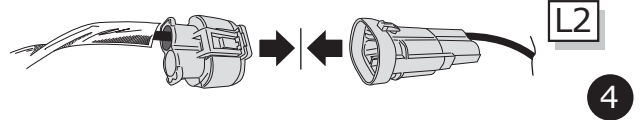
1



2

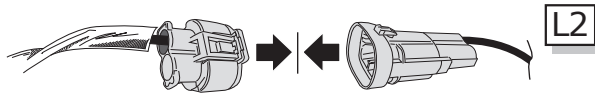


3



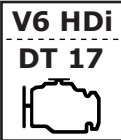
4

4.1 OPTION B



4.1 OPTION C

Peugeot 407 Sedan
Peugeot 407 SW
Peugeot 407 Coupé



Citroën C5
Citroën C5 Break
Citroën C5 Tourer




4.2

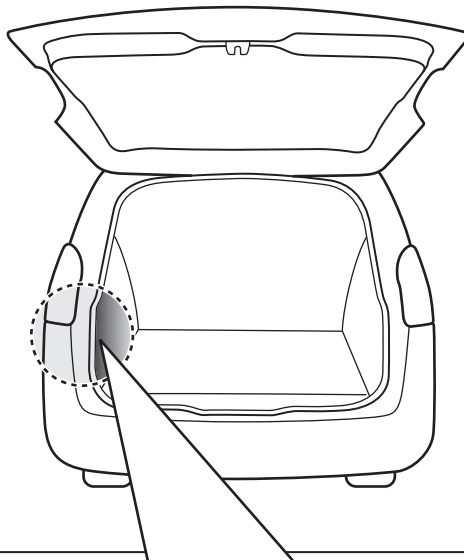


Pag. 18

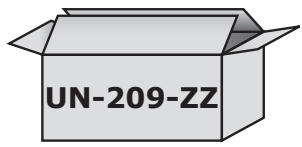

4.2

4.2

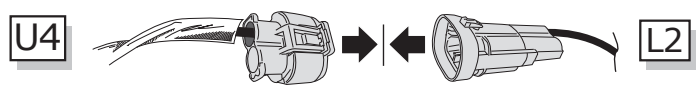
Peugeot 407 Sedan Peugeot 407 SW Peugeot 407 Coupé Citroën C5 Citroën C5 Break Citroën C5 Tourer	V6 HDi DT 17 
---	--



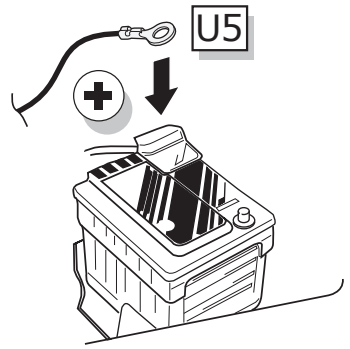
UN-209-ZZ


- | | |
|--|---|
| (DE) Fragen Sie Ihren Lieferanten.
(FR) Consultez votre fournisseur.
(NL) Raadpleeg uw leverancier.
(GB) Consult your supplier.
(ES) Consulte con su proveedor.
(IT) Rivolgarsi al proprio fornitore.
(SE) Be leverantören om råd. | (CZ) Poradte se s vaším dodavatelem.
(DK) Henvend dig til din leverandør.
(FI) Kysy neuvoa toimittajaltasi.
(GR) Συμβουλευθείτε τον προμηθευτή σας.
(NO) Forhør deg med din leverandør.
(PL) Należy skonsultować się z dostawcą. |
|--|---|



1



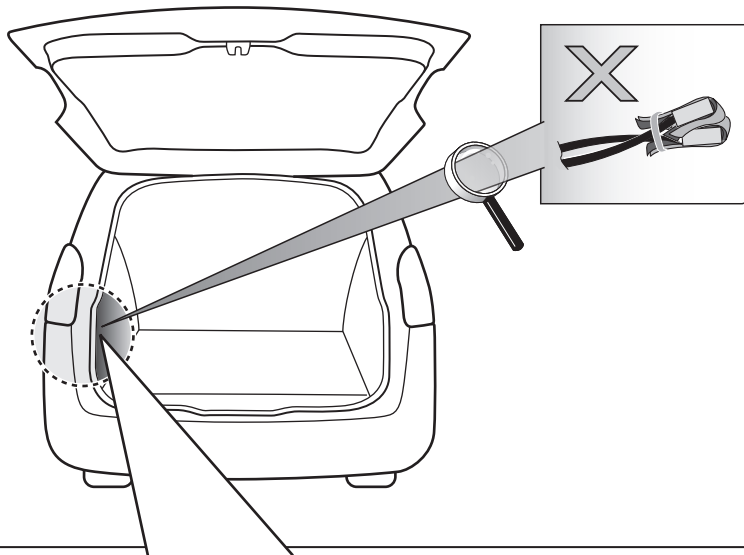
2



4.3



4.3



1x
1x

L2

+30
⇒ Ø 5 mm²

WH
code:BF16
C4 Picasso

WH/GY
code:BH38 BH40
C4 HB & Coupé

1

L1

L1

3x

2

1

2

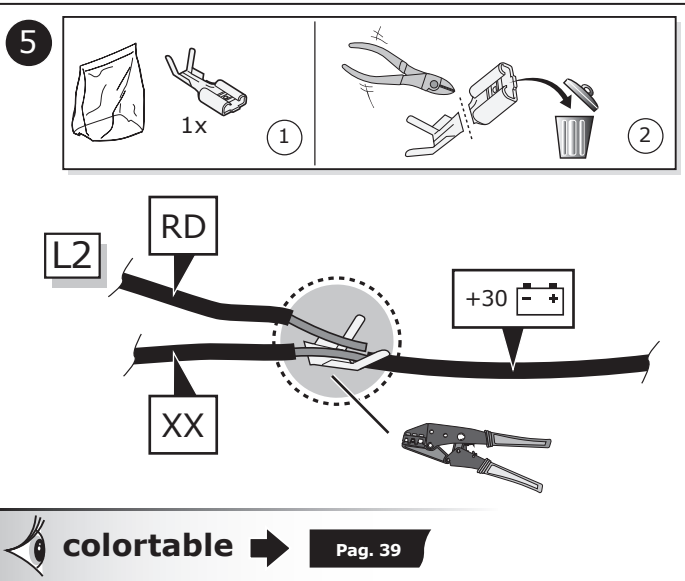
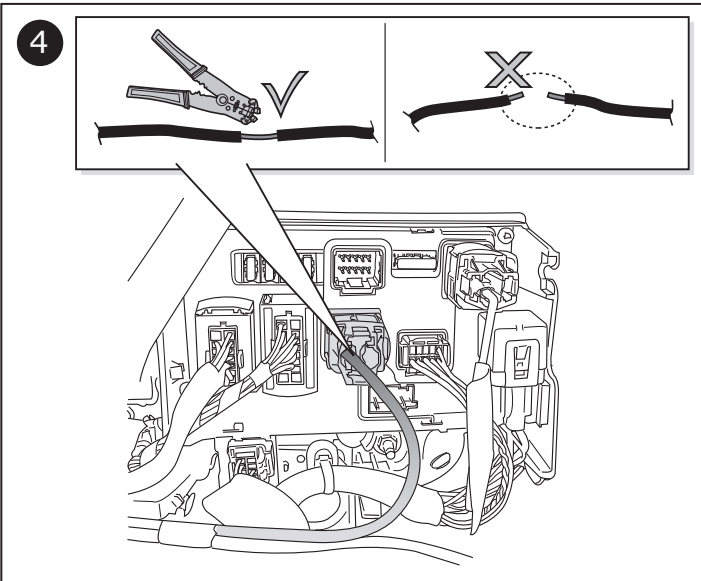
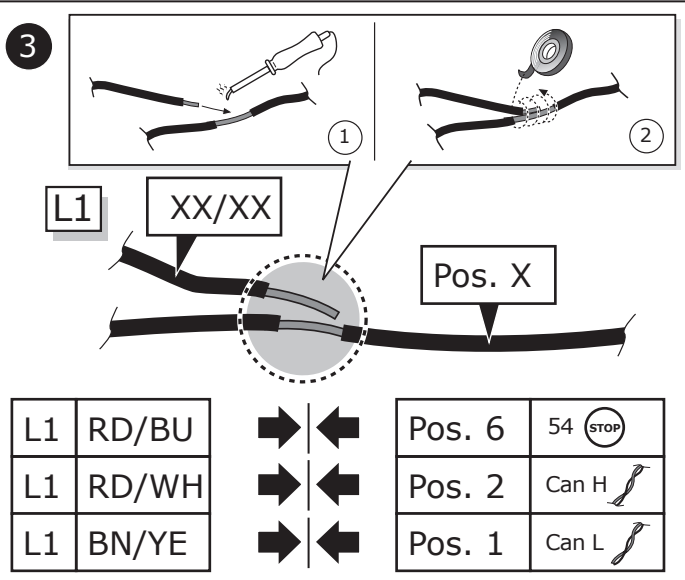
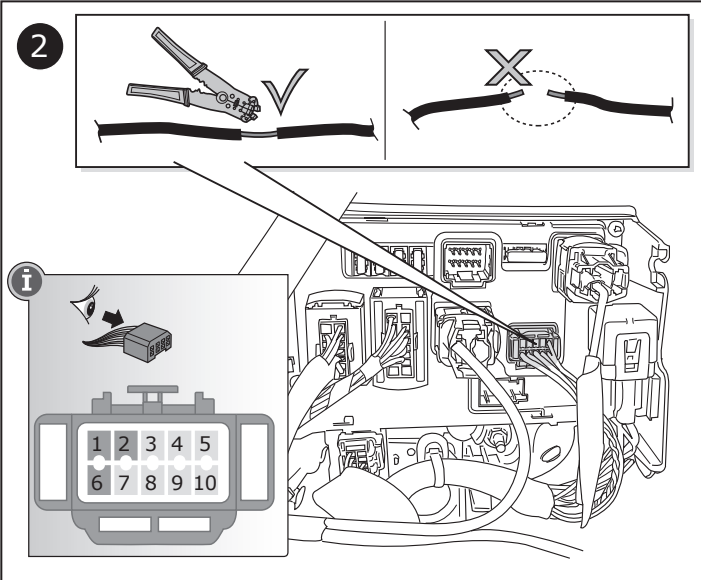
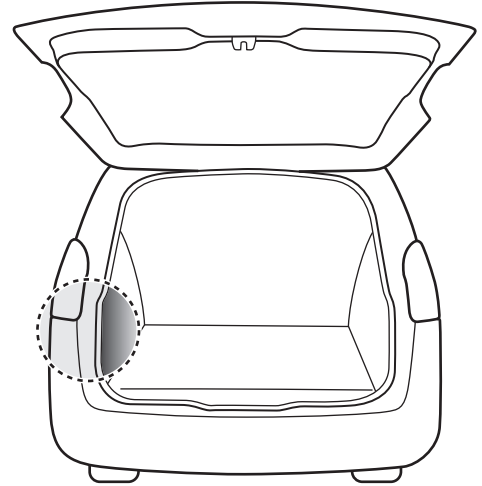
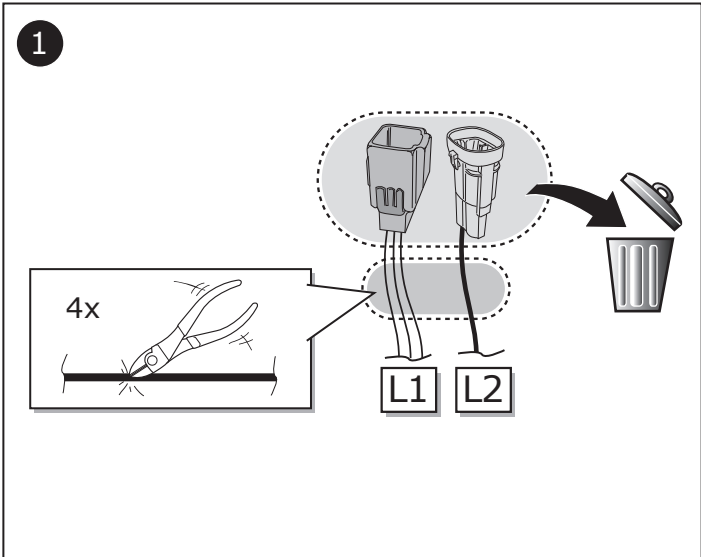
	54	code: 210	⇒ Ø 0.5 mm ²	YE	YE	⇌	L1 RD/BU
	Can H	code: 9017	⇒ Ø 0.35 mm ²	RD	RD/GY	⇌	L1 RD/WH
	Can L	code: 9018	⇒ Ø 0.35 mm ²	BN	BN/YE	⇌	L1 BN/YE
				C4 Picasso	C4 HB & Coupé		

3



4.4

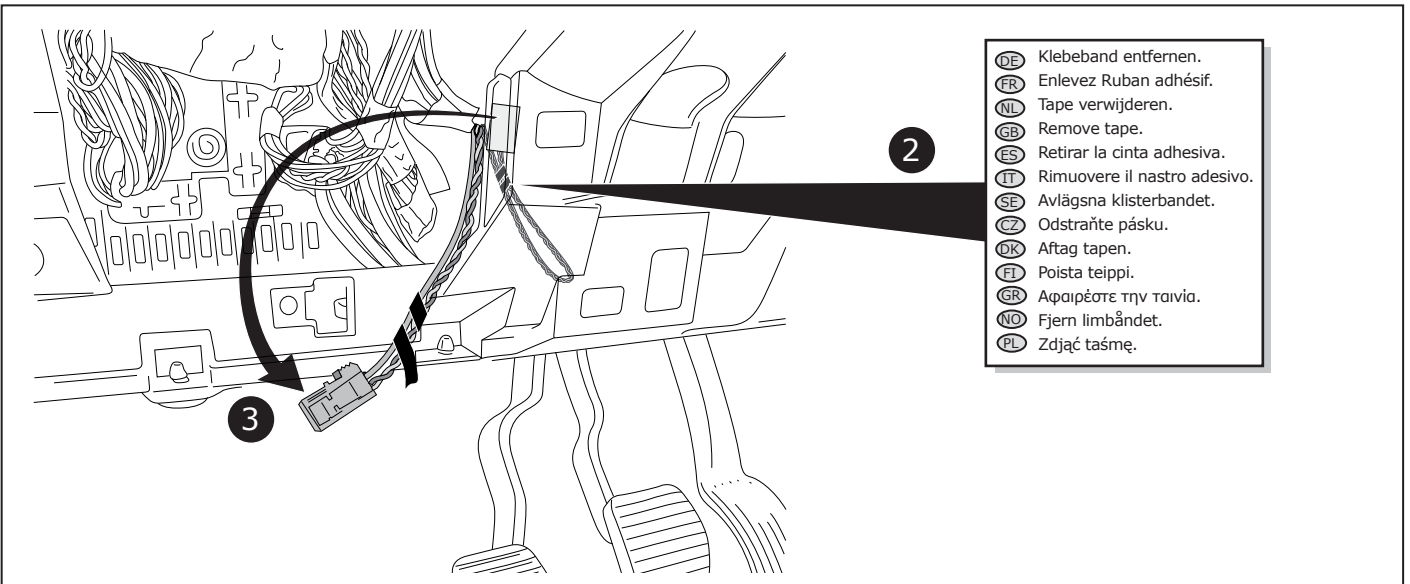
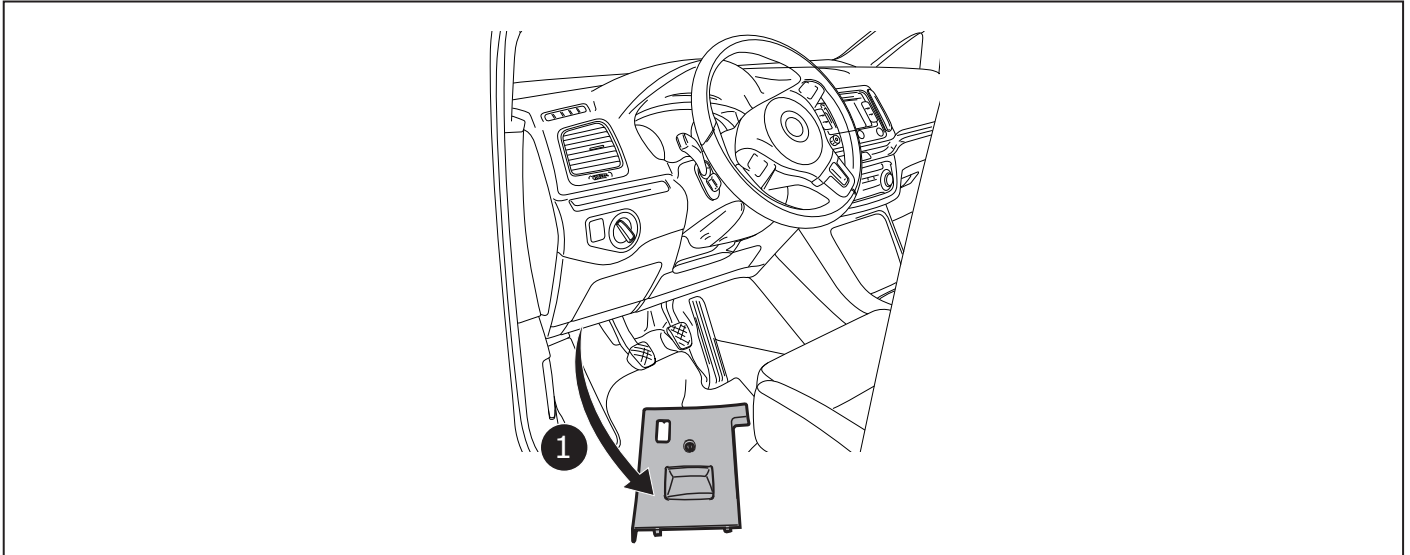
4.4



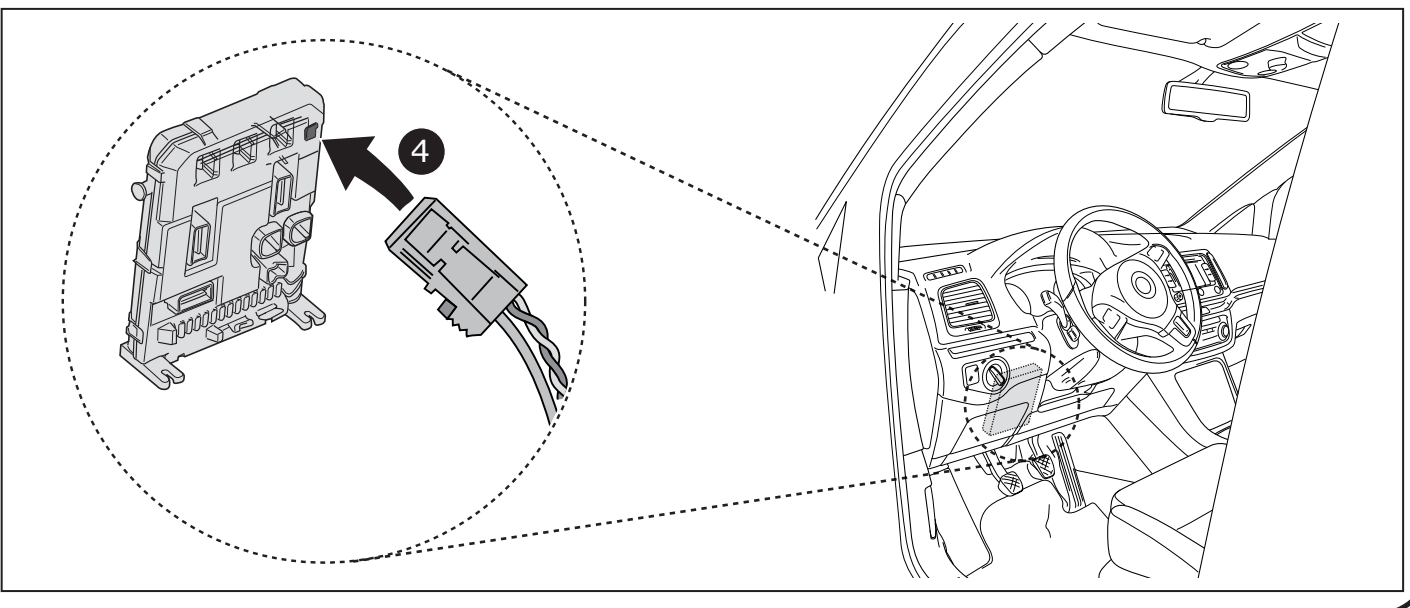
 **colortable** ➔ **Pag. 39**

4.5

4.5



- DE Klebeband entfernen.
- FR Enlevez Ruban adhésif.
- NL Tape verwijderen.
- GB Remove tape.
- ES Retirar la cinta adhesiva.
- IT Rimuovere il nastro adesivo.
- SE Avlägsna klisterbandet.
- CZ Odstraňte pásku.
- DK Aftag tapen.
- FI Poista teippi.
- GR Αφαιρέστε την ταινία.
- NO Fjern limbåndet.
- PL Zdjąć taśmę.



5.1

5.1

1

2

3

4

U3

Ø 5 mm²

- DE Klebeband entfernen.
- FR Enlevez Ruban adhésif.
- NL Tape verwijderen.
- GB Remove tape.
- ES Retirar la cinta adhesiva.
- IT Rimuovere il nastro adesivo.
- SE Avlägsna klisterbandet.
- CZ Odstraňte pásku.
- DK Aftag tapen.
- FI Poista teippi.
- GR Αφαιρέστε την ταινία.
- NO Fjern limbåndet.
- PL Zdjąć taśmę.

5.1 A

5.1 B

5.1 A

BK Ø 5 mm²

U1

1

2

BK colortable → Pag. 39

5.1 B

U3

1

2

3

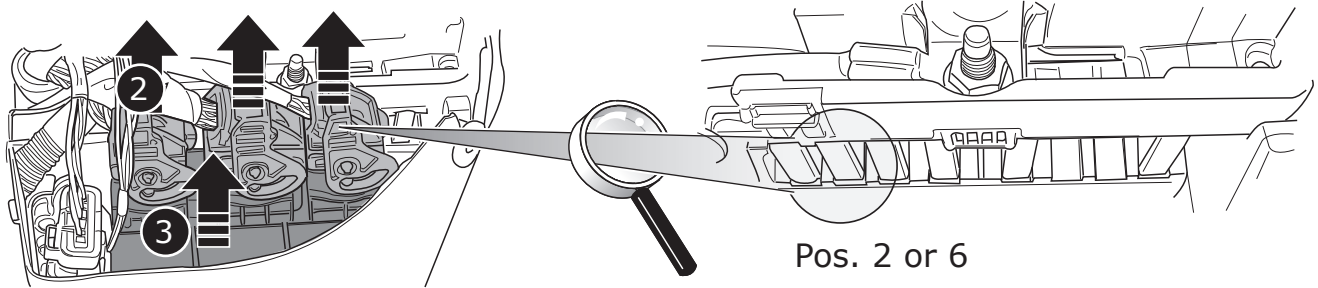
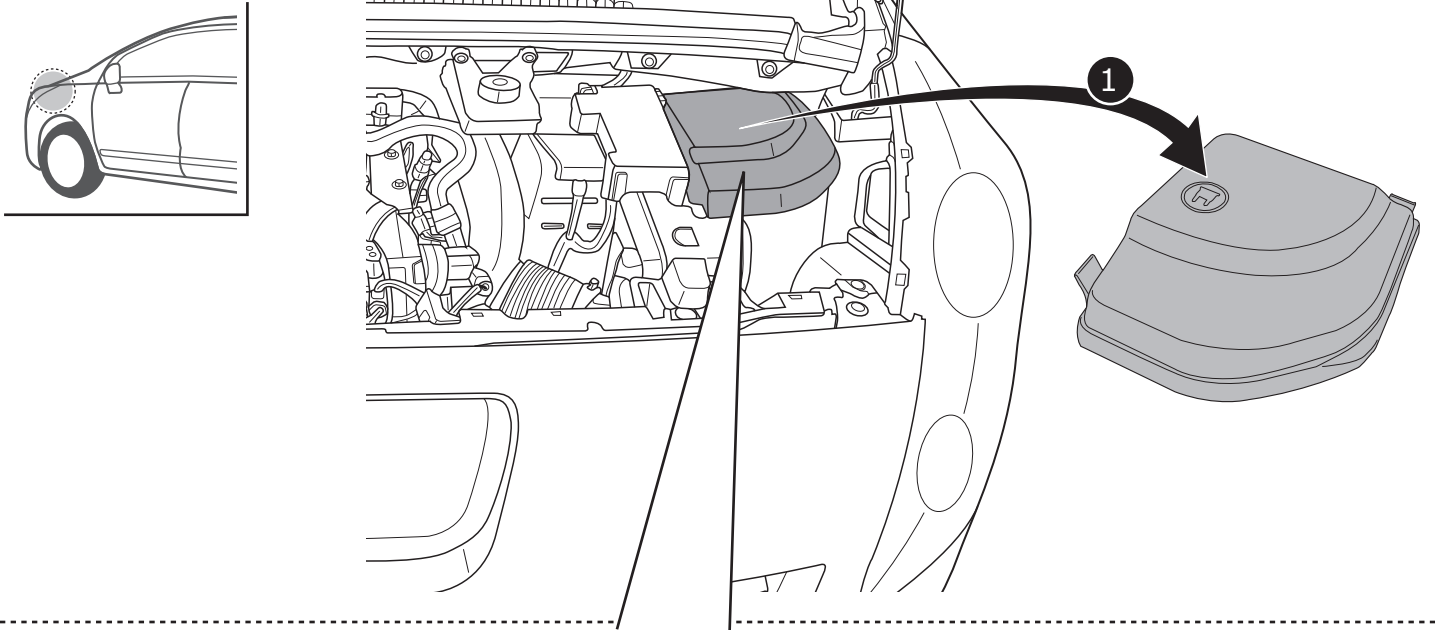
Position

20 Amp.

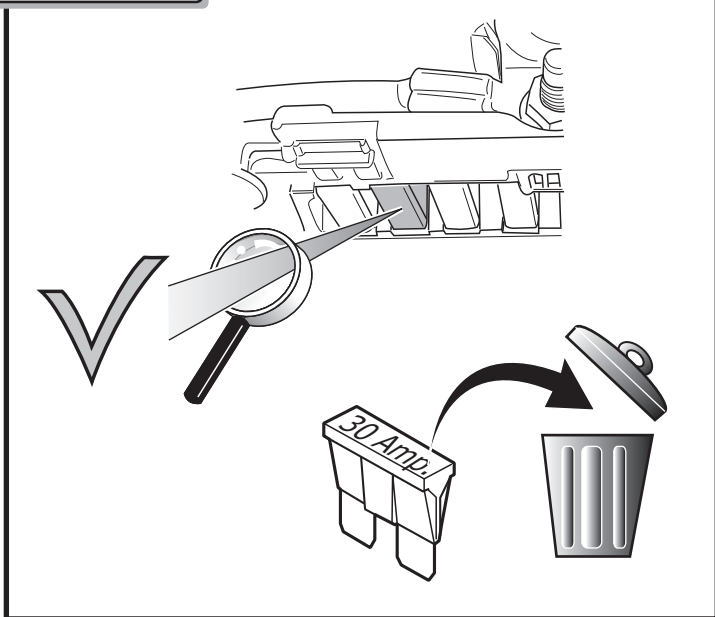
- DE Gebrauchsanleitung.
- FR Mode d'emploi.
- NL Gebruikershandleiding.
- GB User guide.
- ES Guía del usuario.
- IT Manuale di istruzioni.
- SE Bruksanvisning.
- CZ Uživatelská příručka.
- DK Brugervejledning.
- FI Käyttöohjeet.
- GR Οδηγός χρήστη.
- NO Brukerveiledning.
- PL Instrukcja obsługi.

5.2

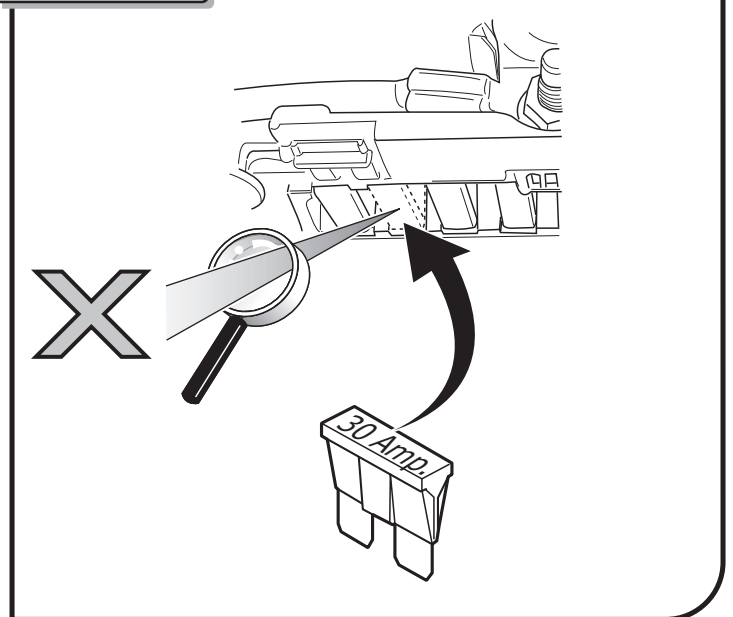
5.2



5.2 OPTION B



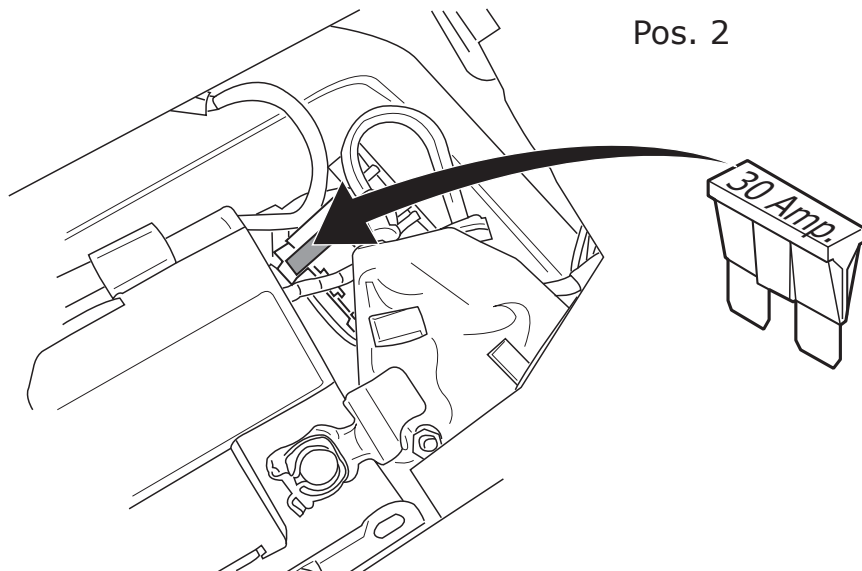
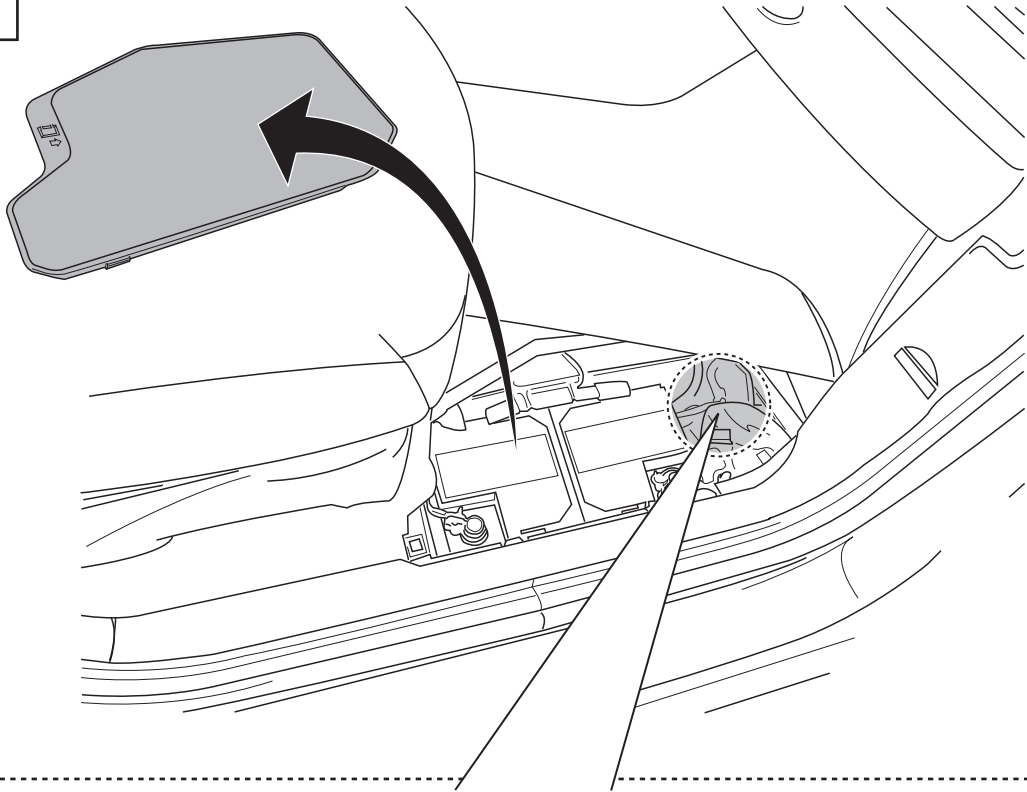
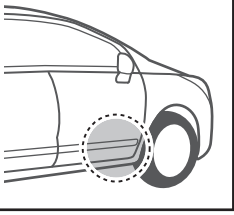
5.2 OPTION B



2

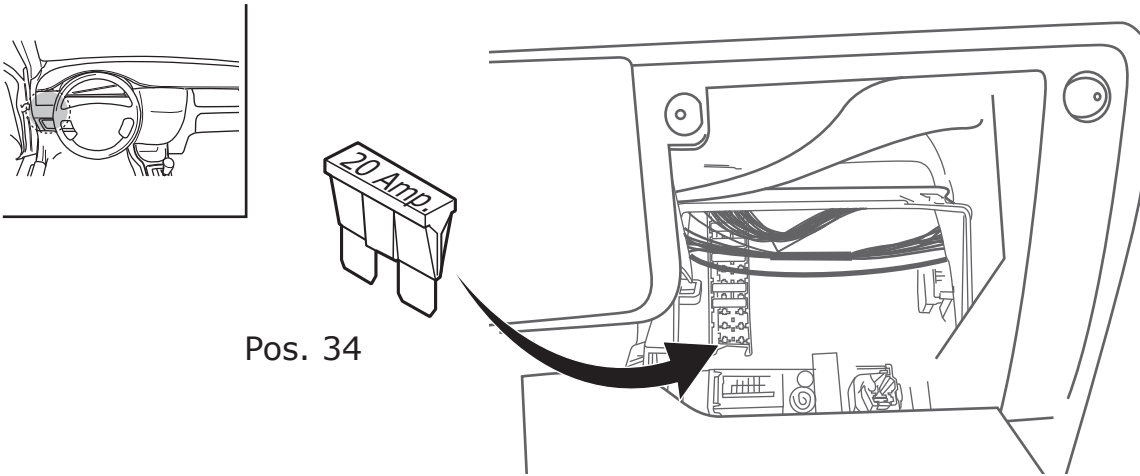
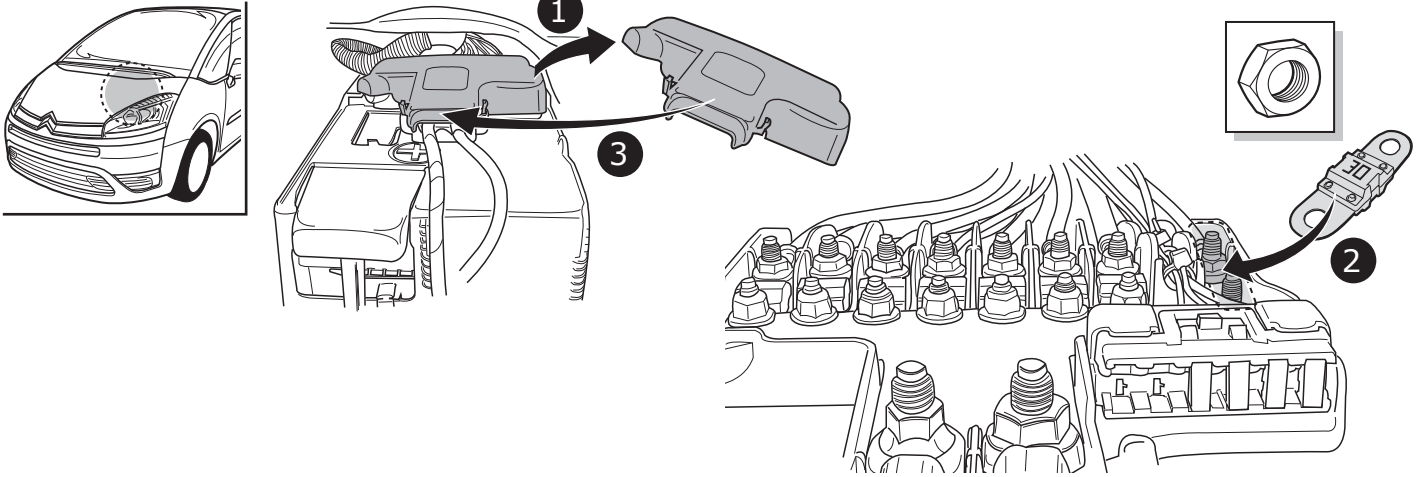
5.3

5.3



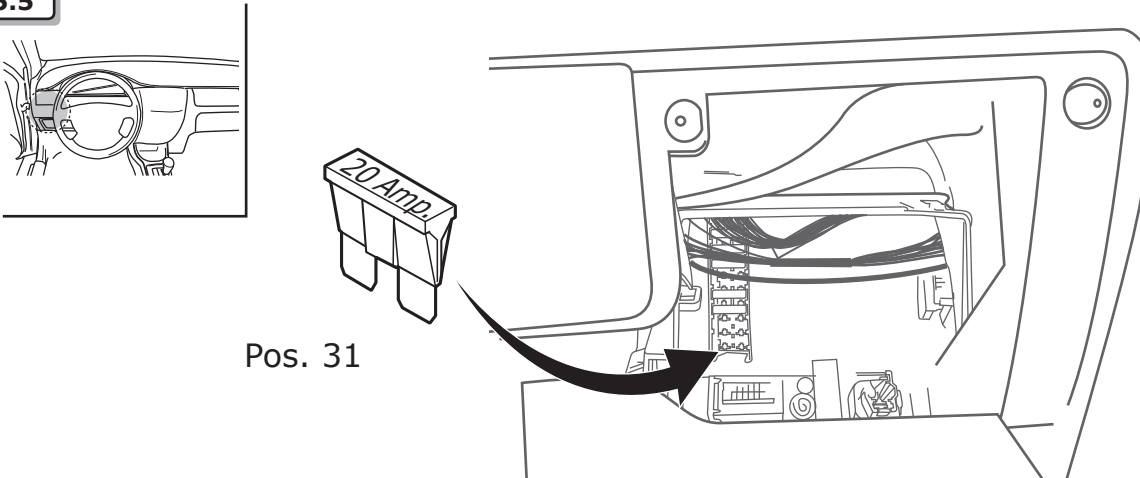
5.4

5.4



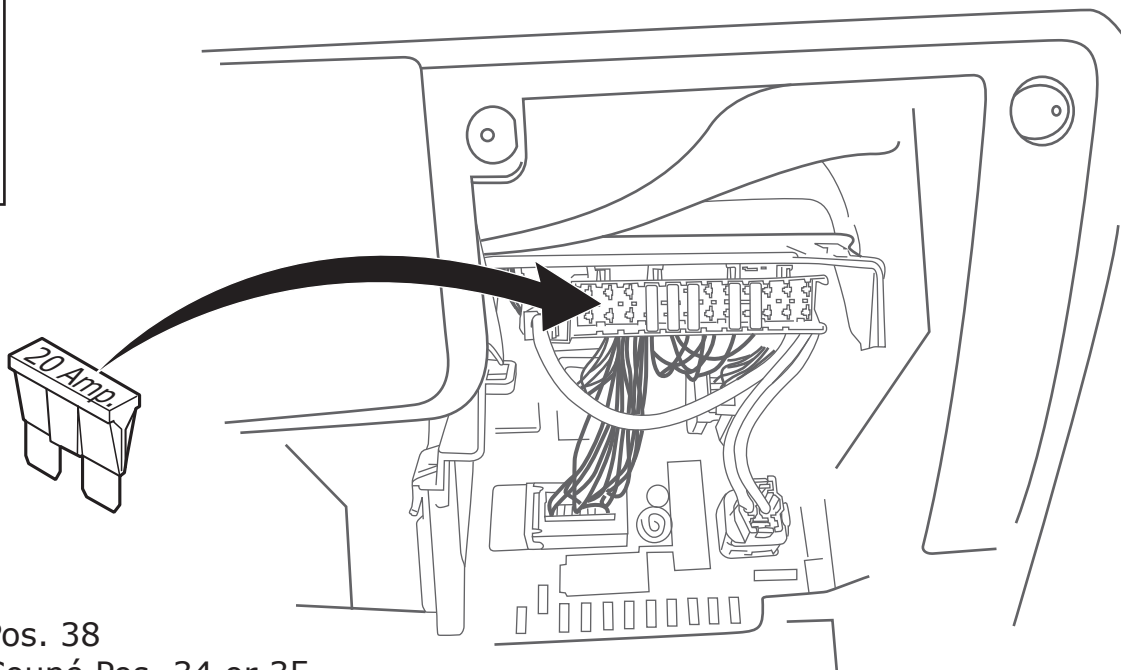
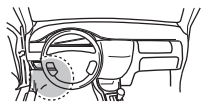
5.5

5.5



5.6

5.6

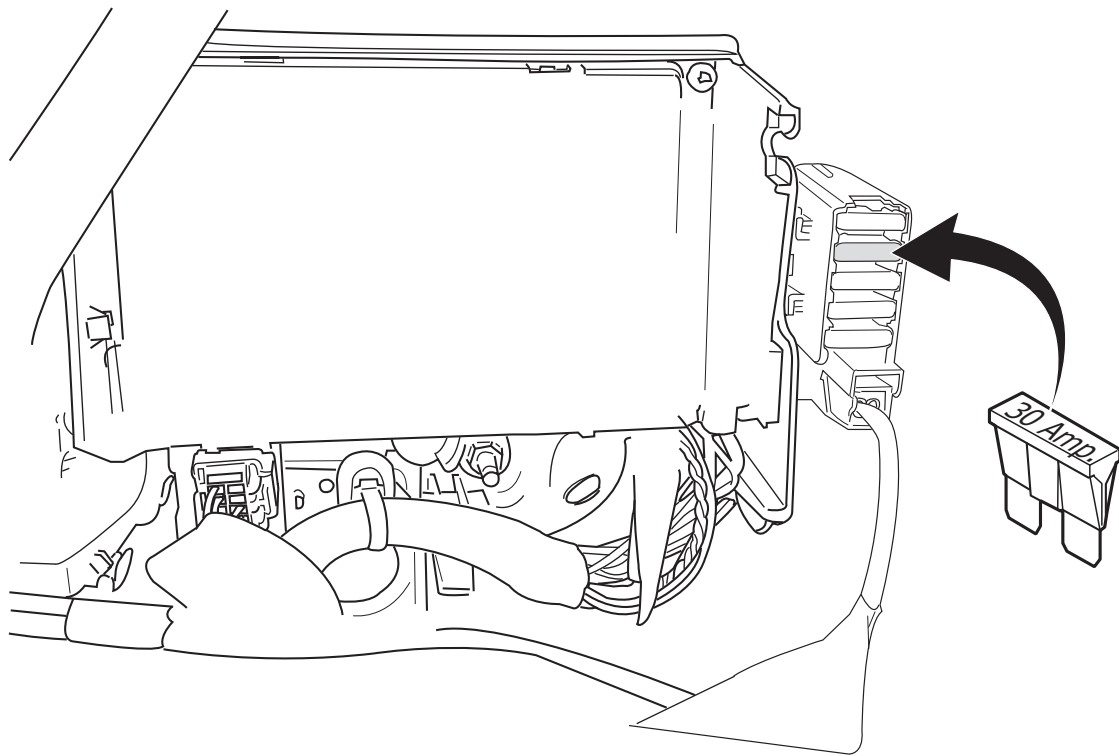
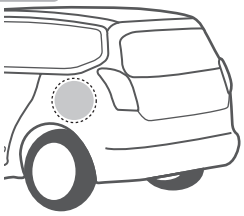


Peugeot 407 Pos. 38
Peugeot 407 Coupé Pos. 34 or 35



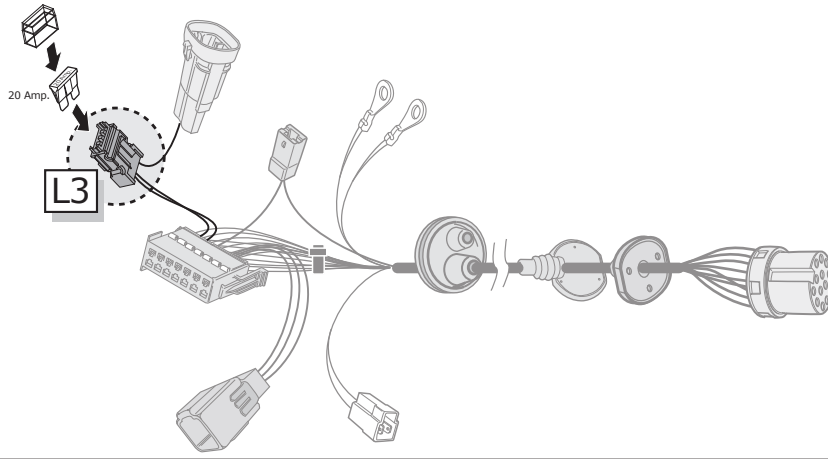
5.7

5.7

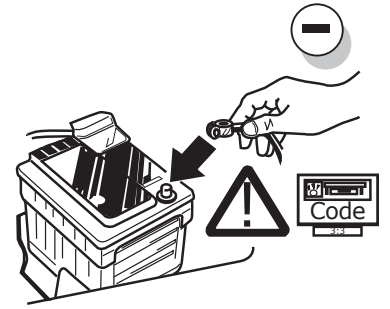


6

6.1



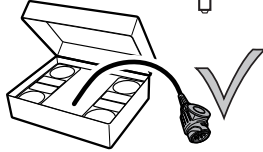
6.2



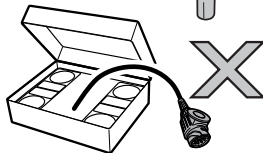
6.3

LIGHT MATE

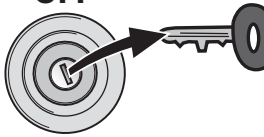
Tester lamp



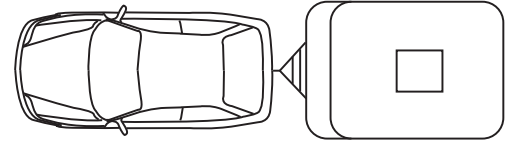
Tester L.E.D.



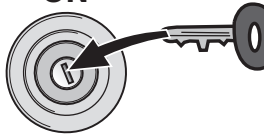
OFF



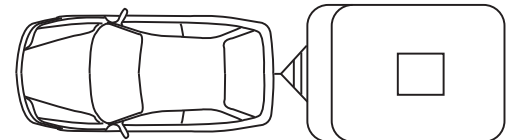
TEST



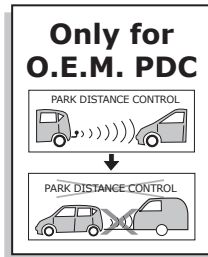
ON



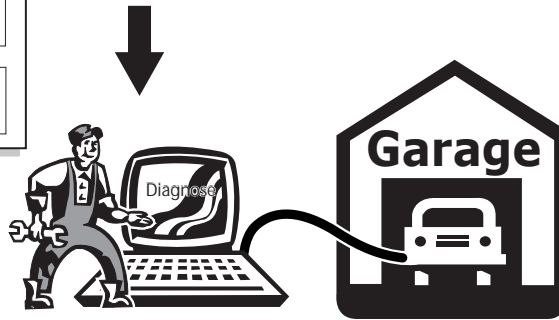
TEST



6.4



C2



6.5

Optional SP-161-ZZ

Fog off extension harness



Pag. 36

Optional SP-161-ZZ

Fog off extension harness



Pag. 28

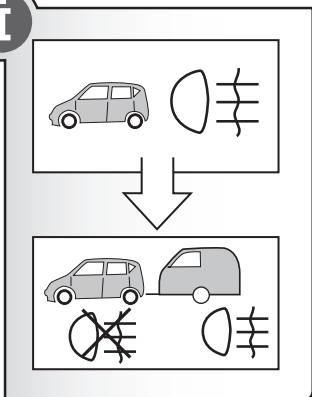
7 OPTIONAL

INFO

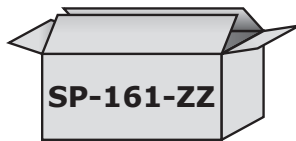


OPTION SP-161-ZZ

I



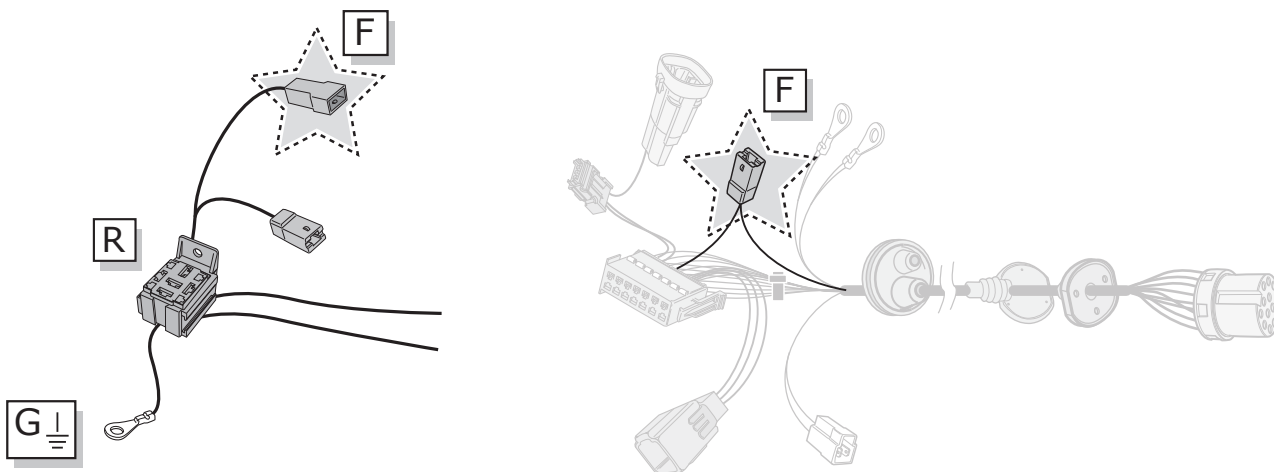
Optional SP-161-ZZ



- DE Fragen Sie Ihren Lieferanten.
- FR Consultez votre fournisseur.
- NL Raadpleeg uw leverancier.
- GB Consult your supplier.
- ES Consulte con su proveedor.
- IT Rivolgarsi al proprio fornitore.
- SE Be leverantören om råd.
- CZ Poradte se s vaším dodavatelem.
- DK Henvend dig til din leverandør.
- FI Kysy neuvoa toimittajaltasi.
- GR Συμβουλευθείτε τον προμηθευτή σας.
- NO Forhør deg med din leverandør.
- PL Należy skonsultować się z dostawcą.

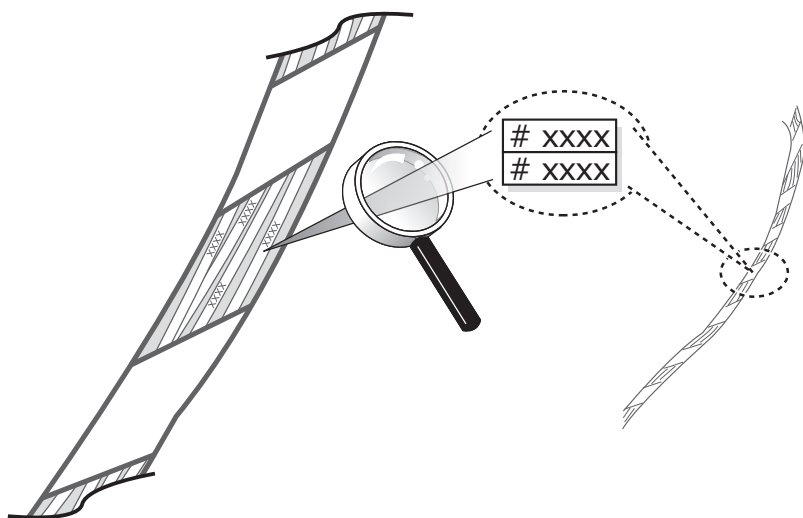
DE Beim Anbau und Betrieb von Ladungsträgern mit eigener Beleuchtung (z.B. Fahrradträgern) muss die Nebelschlussleuchte des Fahrzeuges abgeschaltet werden.

OPTION SP-161-ZZ INFO



SP-161-ZZ ↔ PE-059-H6

OPTION SP-161-ZZ INFO



**MORE INFO:
MANUAL SP-161-ZZ**

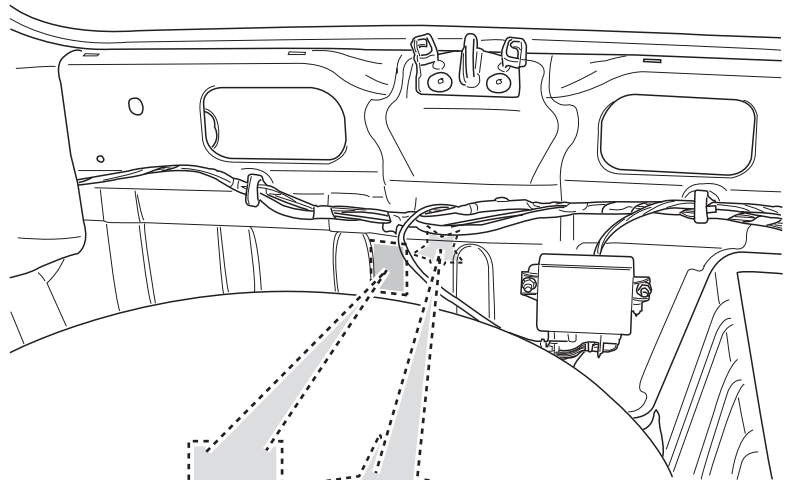
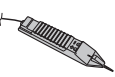
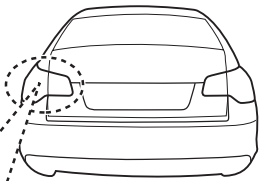
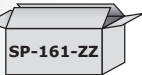
7 OPTIONAL

INFO



OPTION Citroën C4 Hatchback & Coupé

1X



M

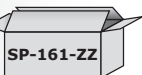
F

FINISH

Pag. 36

OPTION Citroën C4 Picasso

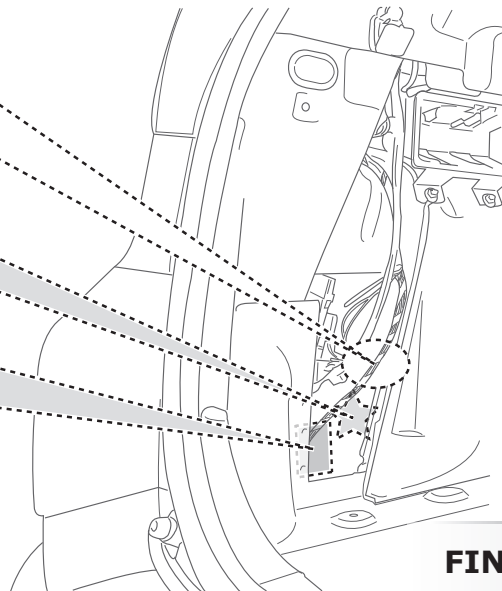
2X



2060
2061

F

M

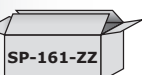


FINISH

Pag. 36

OPTION Citroën C4 Grand Picasso

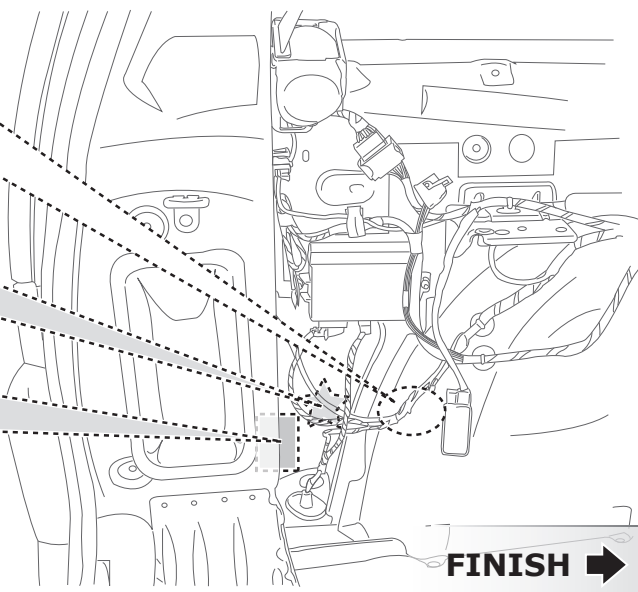
2X



2052
2053

F

M



FINISH

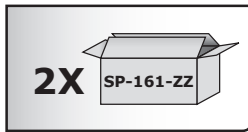
Pag. 36

7 OPTIONAL

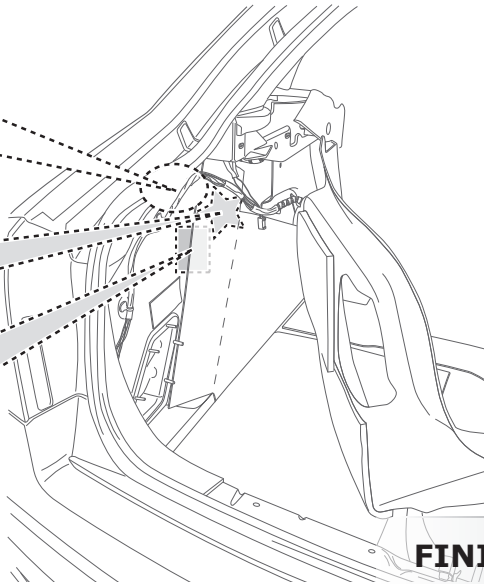
INFO



OPTION Citroën C5 Hatchback II



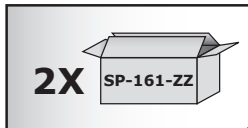
201A
201B



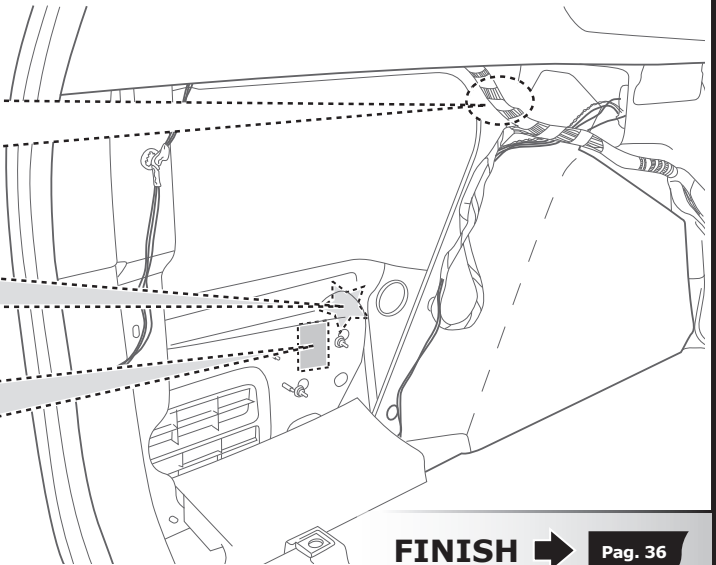
FINISH

Pag. 36

OPTION Citroën C5 Break II



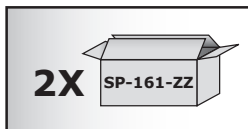
289
290



FINISH

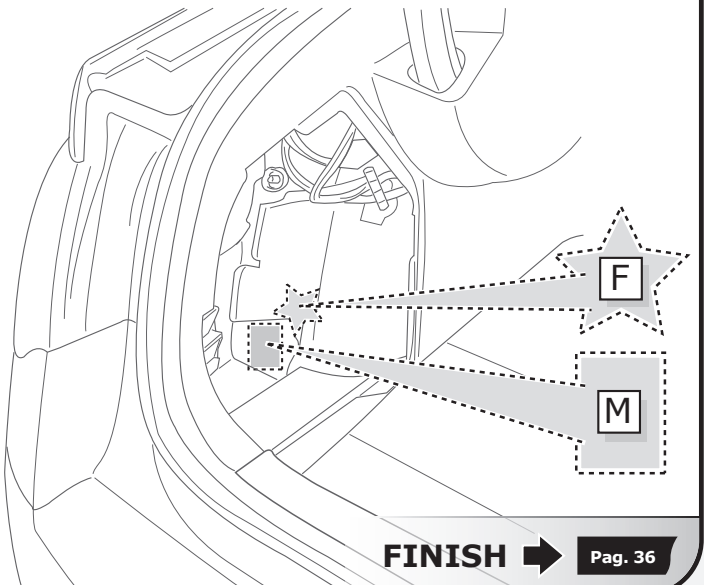
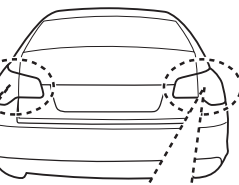
Pag. 36

OPTION Citroën C5 III & Tourer III



Citroën C5 III # 2052
Tourer III # 2052k

Citroën C5 III # 2053
Tourer III # 2053k



FINISH

Pag. 36

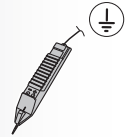
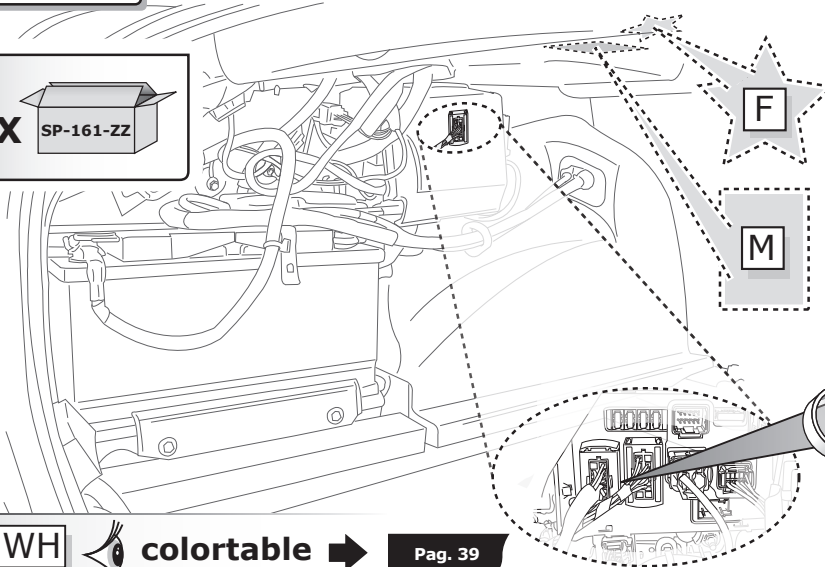
7 OPTIONAL

INFO



OPTION Citroën C6

2X SP-161-ZZ



16 Pos. BK

L #2002 WH

R #2055 WH

BK + WH



colortable

Pag. 39

FINISH

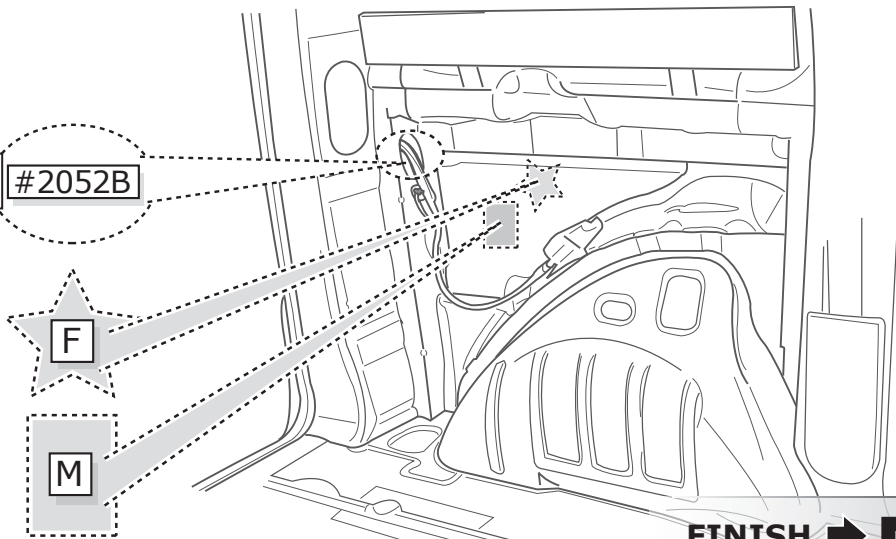
Pag. 36

OPTION Peugeot Expert & Citroën Jumpy & Fiat Scudo & Toyota Pro Ace

1X SP-161-ZZ

2X SP-161-ZZ
Toyota Pro Ace

#2052B

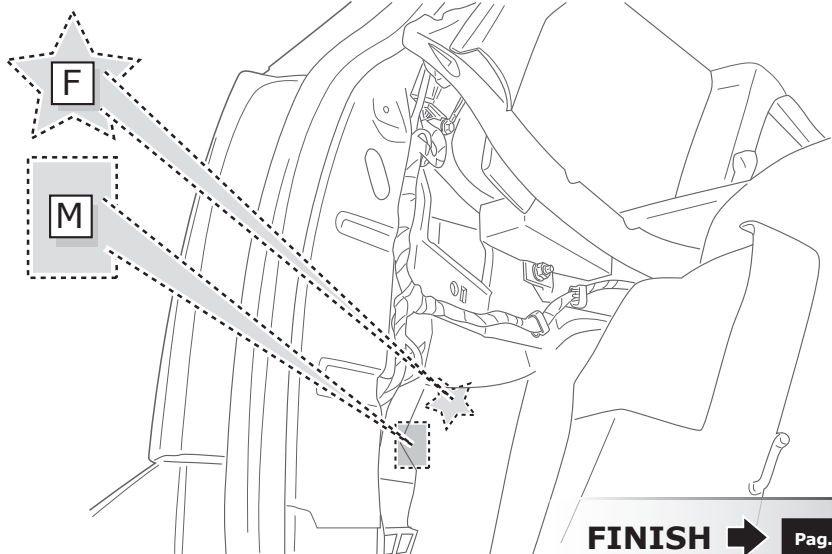
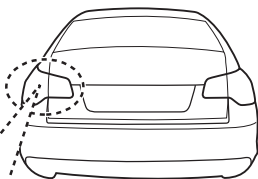


FINISH

Pag. 36

OPTION Peugeot 307 Break & SW

1X SP-161-ZZ



FINISH

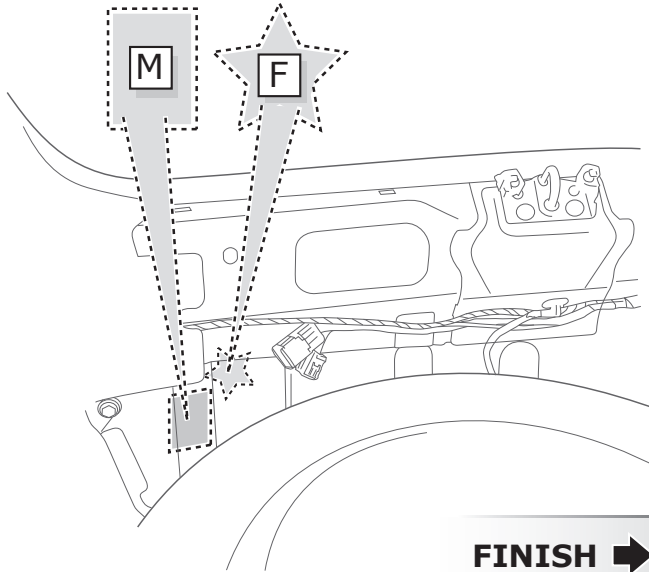
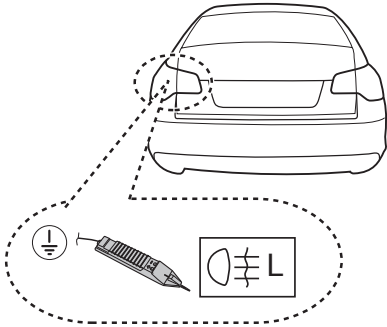
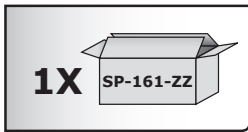
Pag. 36

7 OPTIONAL

INFO



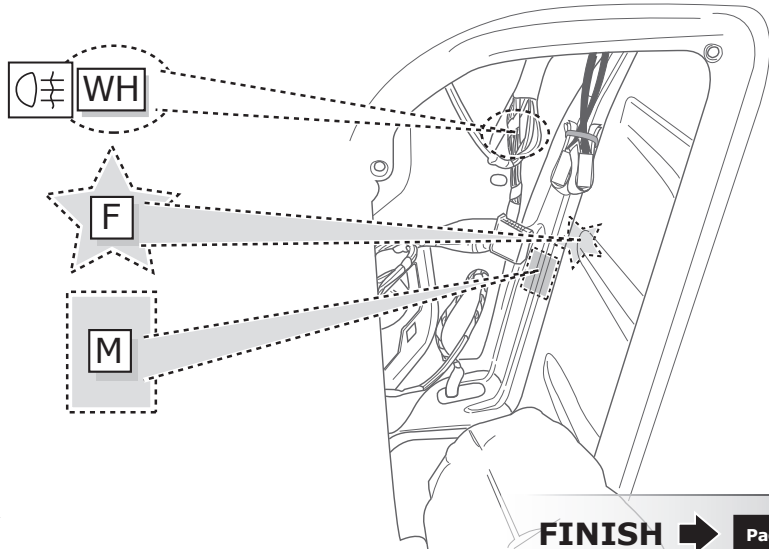
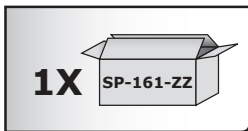
OPTION Peugeot 307 Hatchback



FINISH →

Pag. 36

OPTION Peugeot 308



WH



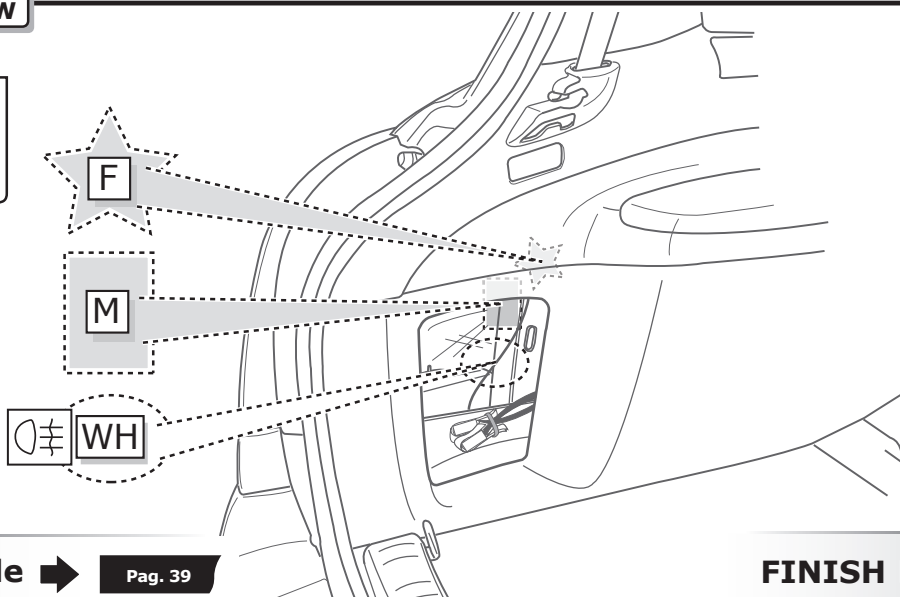
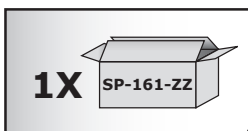
colortable →

Pag. 39

FINISH →

Pag. 36

OPTION Peugeot 308 SW



WH



colortable →

Pag. 39

FINISH →

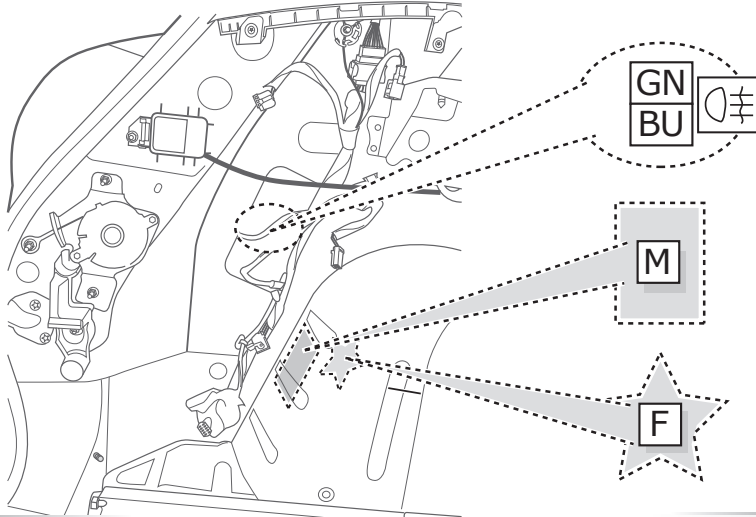
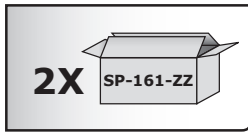
Pag. 36

7 OPTIONAL

INFO



OPTION Peugeot 3008



GN + BU



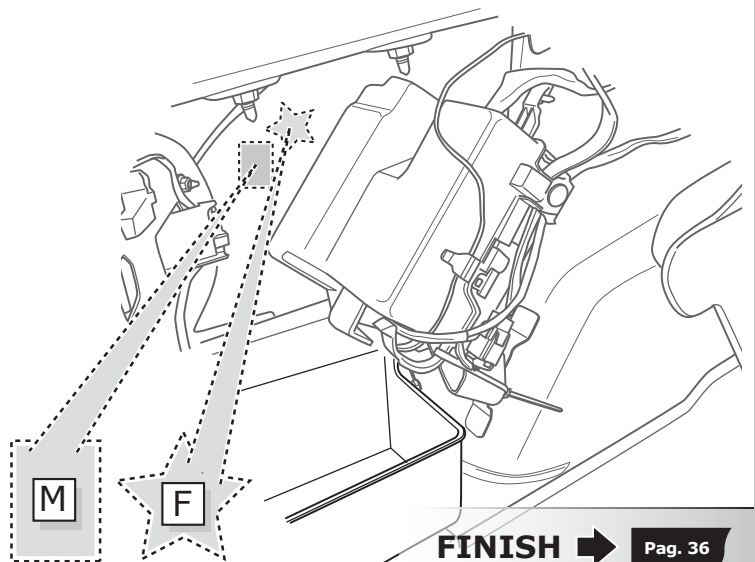
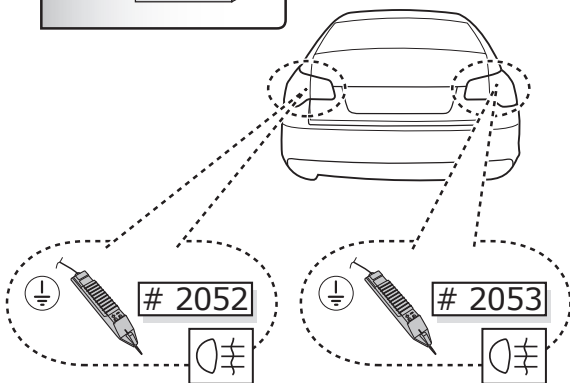
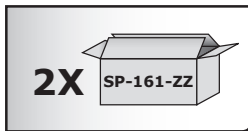
colortable

Pag. 39

FINISH

Pag. 36

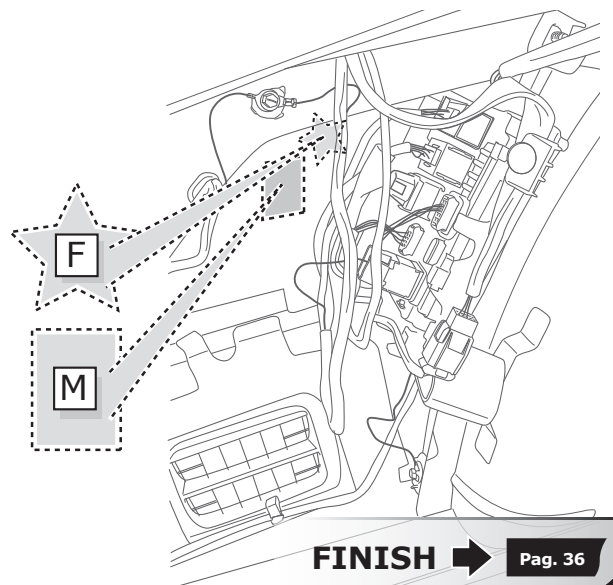
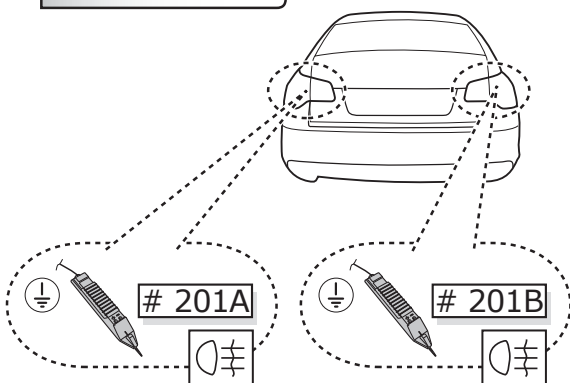
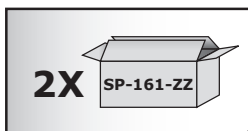
OPTION Peugeot 407 Sedan



FINISH

Pag. 36

OPTION Peugeot 407 SW



FINISH

Pag. 36

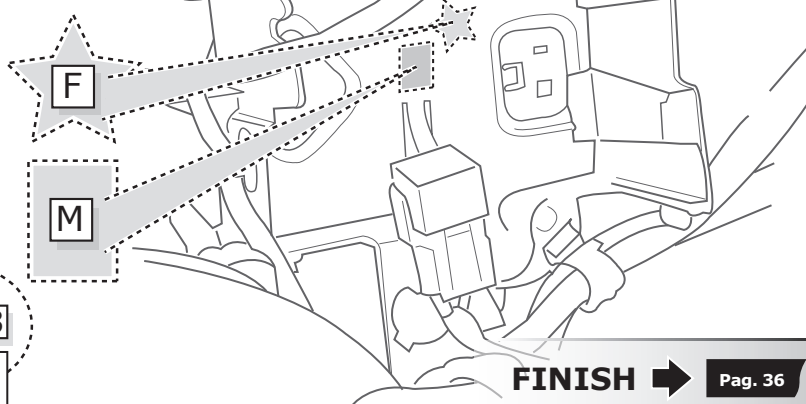
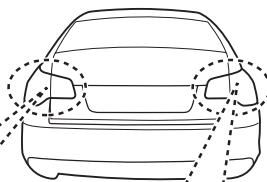
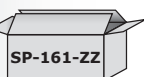
7 OPTIONAL

INFO



OPTION Peugeot 407 Coupé

2X

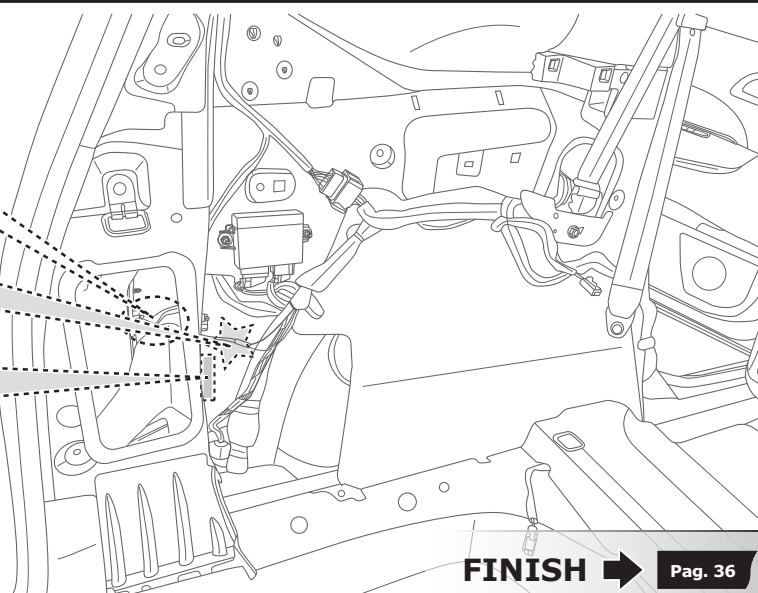
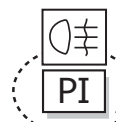
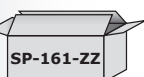


Pag. 36

FINISH

OPTION Peugeot 5008

1X



Pag. 36

FINISH

PI

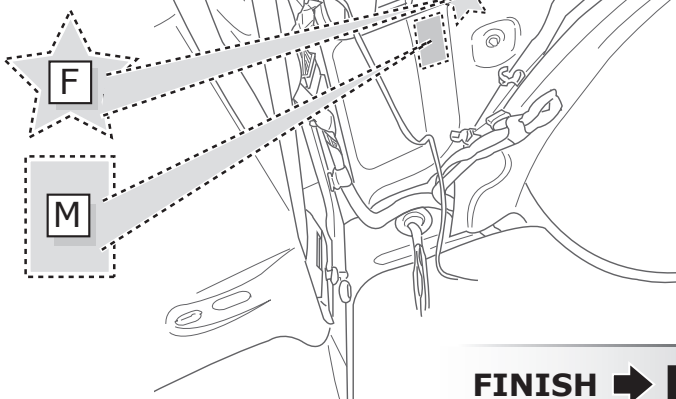
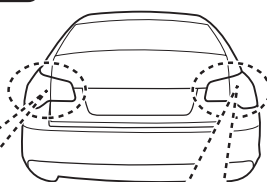
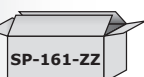


colortable

Pag. 39

OPTION Peugeot 807 & Citroën C8 & Fiat Ulysse & Lancia Phedra

2X



Pag. 36

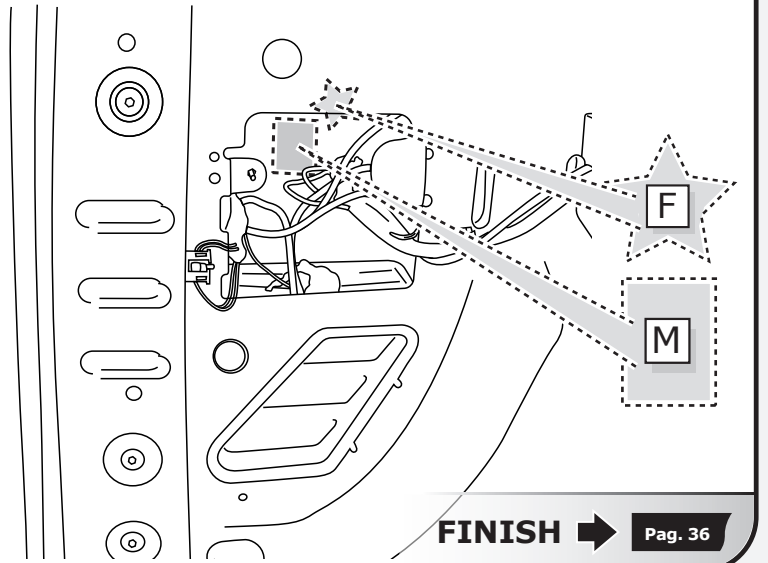
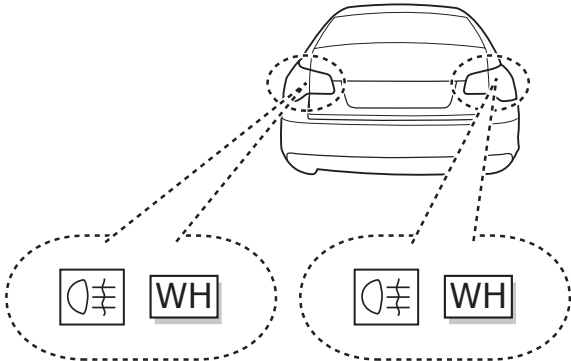
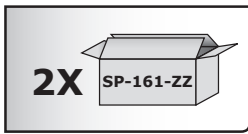
FINISH

7 OPTIONAL

INFO



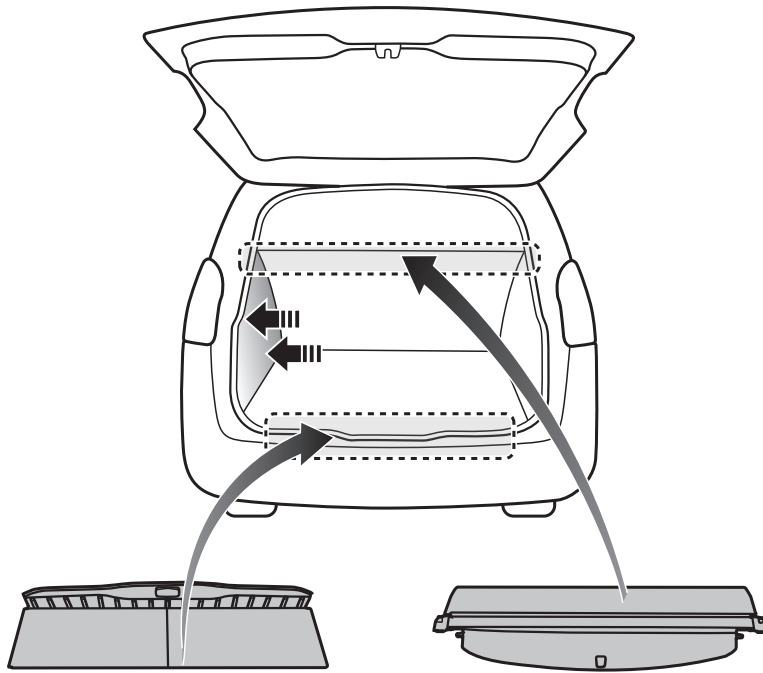
OPTION Peugeot Partner & Citroën Berlingo



FINISH →

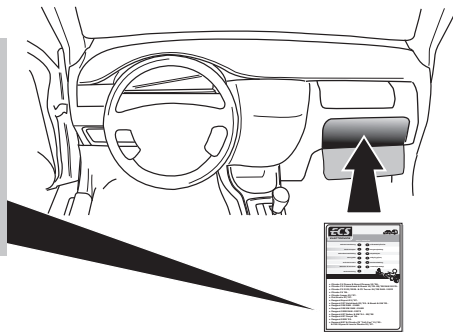
Pag. 36

8.1



8.2

- | | |
|---------------------------|--------------------------|
| DE Gebrauchsanleitung. | CZ Užívateľská príručka. |
| FR Mode d'emploi. | DK Brugervejledning. |
| NL Gebruikershandleiding. | FI Käyttöohjeet. |
| GB User guide. | GR Οδηγός χρήστη. |
| ES Guía del usuario. | NO Brukerveiledning. |
| IT Manuale di istruzioni. | PL Instrukcja obsługi. |
| SE Bruksanvisning. | |

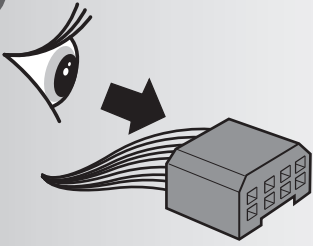


INFO



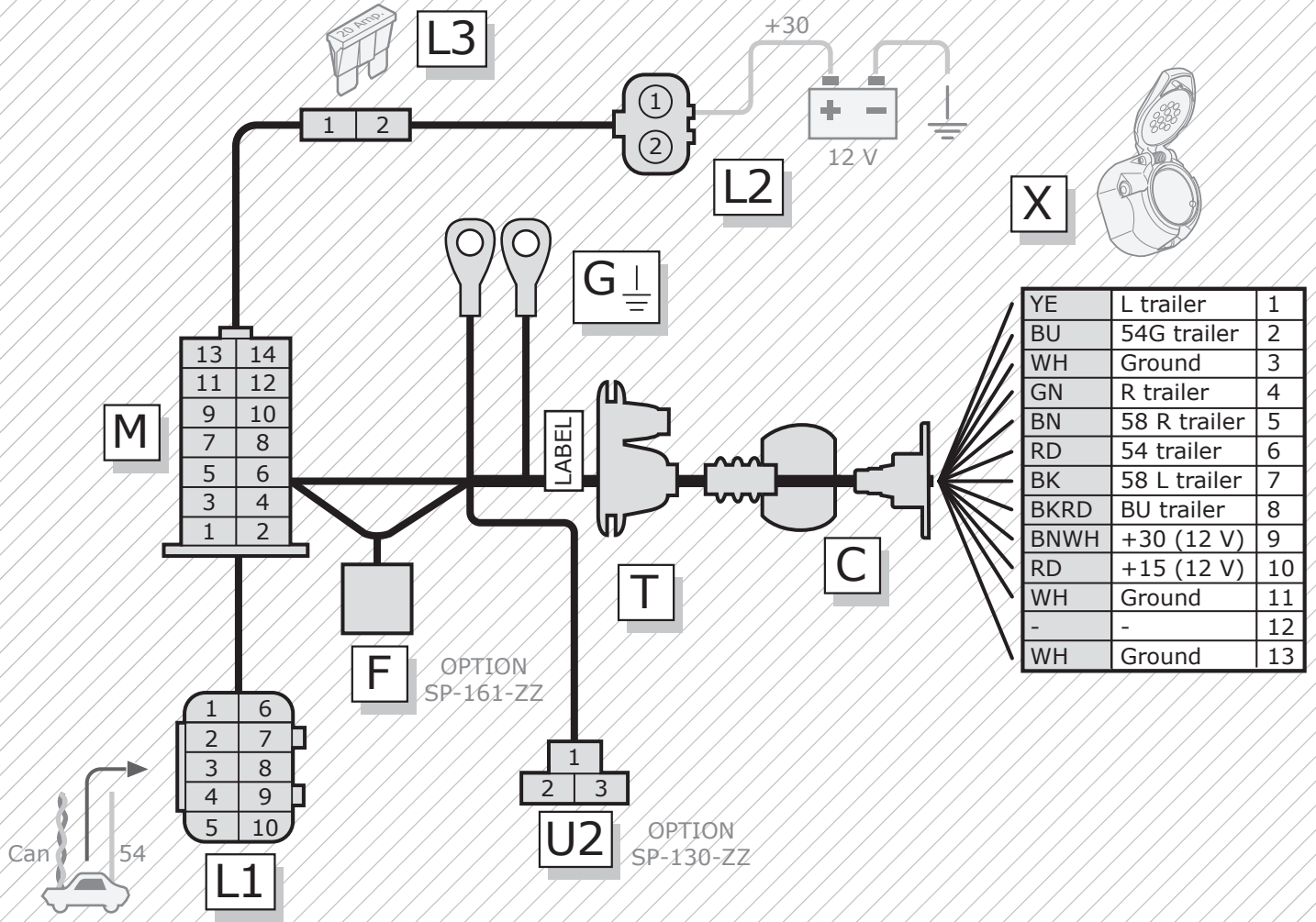
00800
CALL2ECS
22 55 23 27

09.00 - 18.00
Monday - Friday
www.ecs-electronics.nl



L		54	
R		54G	
58L		BU	
58R		Ground/31	

colortable **Pag. 39**



YE	L trailer	1
BU	54G trailer	2
WH	Ground	3
GN	R trailer	4
BN	58 R trailer	5
RD	54 trailer	6
BKRD	58 L trailer	7
BNWH	+30 (12 V)	9
RD	+15 (12 V)	10
WH	Ground	11
-	-	12
WH	Ground	13

M	1	RD	54 trailer	out
	2	OG	+30 (12 V)	in
	3	-	-	-
	4	YE	L trailer	out
	5	RDBU	54	in
	6	BK	58 L trailer	out
	7	BNYE	Can L	in
	8	WH	Ground	-
	9	RDWH	Can H	in
	10	GN	R trailer	out
	11	BU	54G trailer	out
	12	BN	58 R trailer	out
	13	BKRD	BUT	out
	14	OG	+30	in

L1	1	BNYE	Can L	out
	2	RDWH	Can H	out
	3	-	-	-
	4	-	-	-
	5	-	-	-
	6	RDBU	54	out
	7	-	-	-
	8	-	-	-
	9	-	-	-
	10	-	-	-

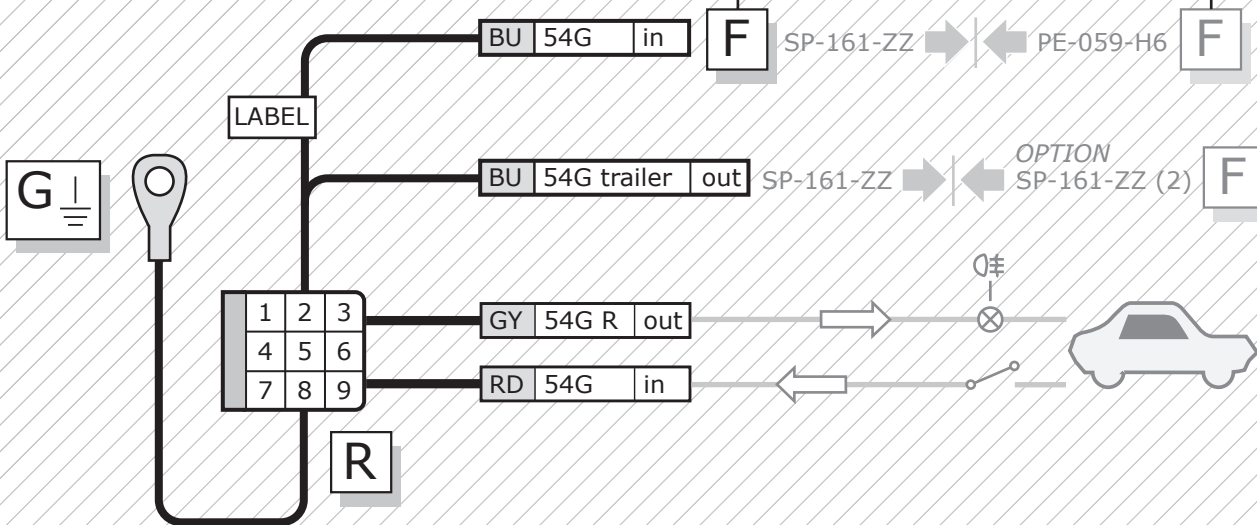
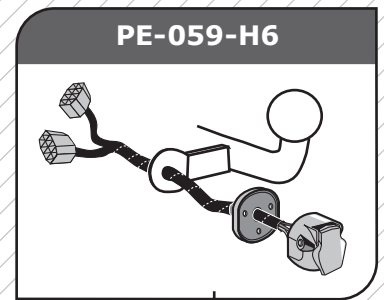
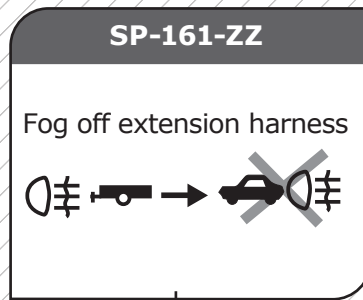
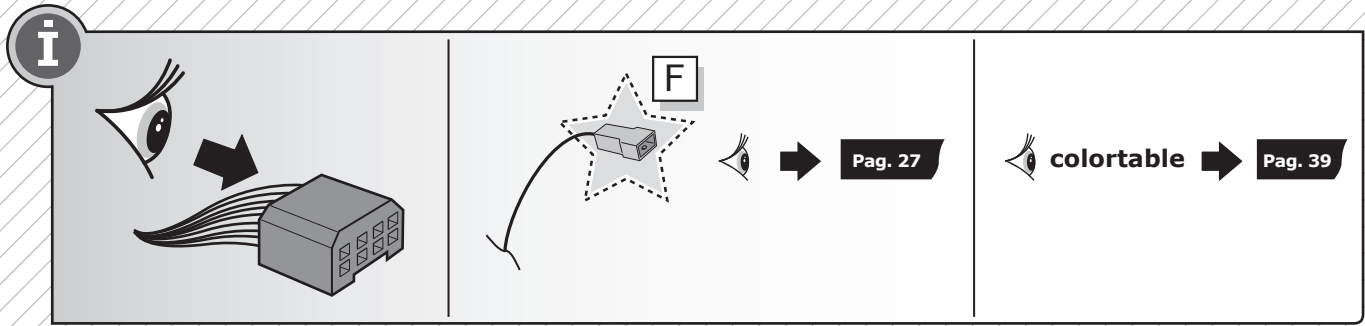
L2	1	RD	+30 (12 V)	out
	2	-	-	-

L3	1	OG	+30 (12 V)	out
	2	RD	+30 (12 V)	in

OPTION				
U2	1	-	-	-
	2	BNWH	+30 (12 V)	in
	3	RD	+15 (12 V)	in

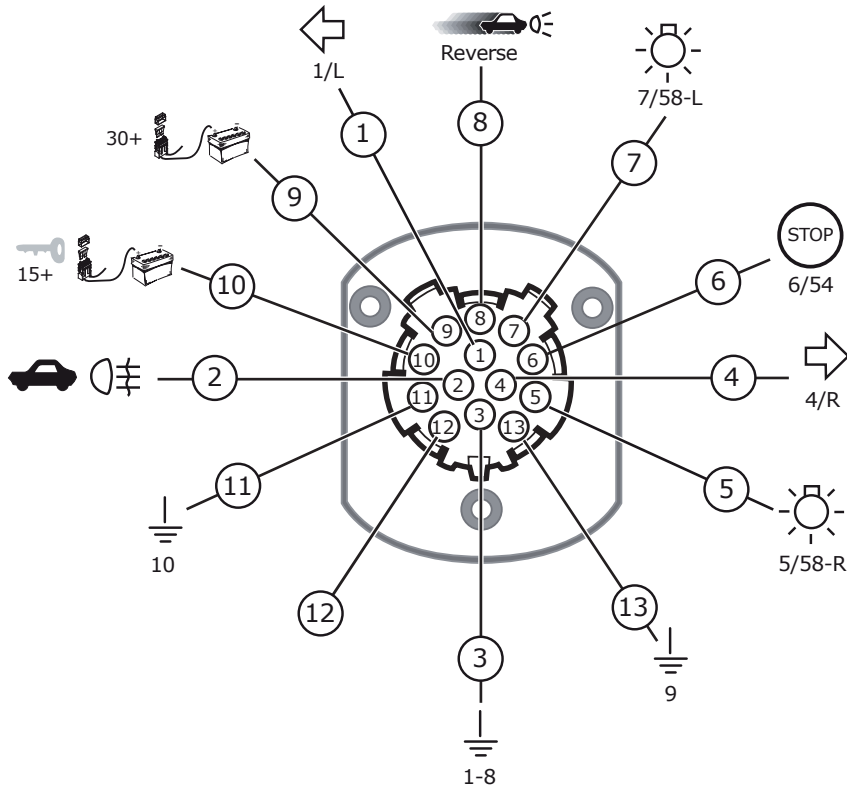
OPTION				
F	1	BU	54G trailer	out

G	WH	Ground	-
----------	----	--------	---



R	1	-	-	-
	2	BU	54 G $\text{Q}\neq$ trailer	in
		BU	54 G $\text{Q}\neq$ trailer	out
	3	-	-	-
	4	-	-	-
	5	GY	54G R $\text{Q}\neq$	out
	6	RD	54G	in
	7	-	-	-
	8	WH	Ground \perp	-
9				

- (DE) Anschluss Steckdose (ES) Conexión de la caja de enchufe (CZ) Objímkový konektor (GR) Υποδοχή σύνδεσης
- (FR) Connection de la prise (IT) Allaccio zoccolo (DK) Stikdåse forbindelse (NO) Tilkobling koblingsboks
- (NL) Contactdoos aansluiting (SE) Anslutning kontaktdosa (FI) Pistorasia liitäntä (PL) Połączenie przez gniazdo
- (GB) Socket connection



- (DE) Anschluss Steckdose (ES) Conexión de la caja de enchufe (CZ) Objímkový konektor (GR) Υποδοχή σύνδεσης
- (FR) Connection de la prise (IT) Allaccio zoccolo (DK) Stikdåse forbindelse (NO) Tilkobling koblingsboks
- (NL) Contactdoos aansluiting (SE) Anslutning kontaktdosa (FI) Pistorasia liitäntä (PL) Połączenie przez gniazdo
- (GB) Socket connection

DIN/ISO 11446												—	
	1/L	2	3/31	4/R	5/58-R	6/54	7/58-L	8	9	10	11	12	13
Pmax	21W	21W		21W	42W	3x21W	42W	21W	180W/15Amp	180W/15Amp			
	YE	BU	WH	GN	BN	RD 1,00 mm ²	BK	BK/RD	BN/WH	RD 2,50 mm ²	WH	-	WH

COLORTABLE

	BK	BN	BU	GY	GN	WH	YE	OG	PE	PI	RD
(DE)	Schwarz	Braun	Blau	Grau	Grün	Weiß	Gelb	Orange	Violett	Rosa	Rot
(FR)	Noir	Marron	Blue	Gris	Vert	Blanc	Jaune	Orange	Violet	Rose	Rouge
(NL)	Zwart	Bruin	Blauw	Grijs	Groen	Wit	Geel	Oranje	Paars	Roze	Rood
(GB)	Black	Brown	Blue	Grey	Green	White	Yellow	Orange	Purple	Pink	Red
(ES)	Negro	Marrón	Azul	Gris	Verde	Blanco	Amarillo	Naranja	Morado	Rosa	Rojo
(IT)	Nero	Marrone	Blu	Grigio	Verde	Bianco	Giallo	Arancione	Viola	Rosa	Rosso
(SE)	Svart	Brun	Blå	Grå	Grön	Vit	Gul	Orange	Lila	Rosa	Röd
(CZ)	Černá	Hnědá	Modrá	Šedá	Zelená	Bílá	Žlutá	Oranžová	Fialová	Růžová	Červená
(DK)	Sort	Brun	Blå	Grå	Grøn	Hvid	Gul	Orange	Lilla	Pink	Rød
(FI)	Musta	Ruskea	Sininen	Harmaa	Vihreä	Valkoinen	Keltainen	Oranssi	Purppura	Vaaleanpunainen	Punainen
(GR)	Μαύρο	Καφέ	Μπλε	Γκρι	Πράσινο	Λευκό	Κίτρινο	Πορτοκαλί	Μοβ	Ροζ	Κόκκινο
(NO)	Svart	Brun	Blå	Grå	Grønn	Hvit	Gul	Oransje	Lilla	Rosa	Rød
(PL)	Czarny	Brązowy	Niebieski	Szary	Zielony	Biały	Żółty	Pomarańczowy	Purpurowy	Różowy	Czerwony