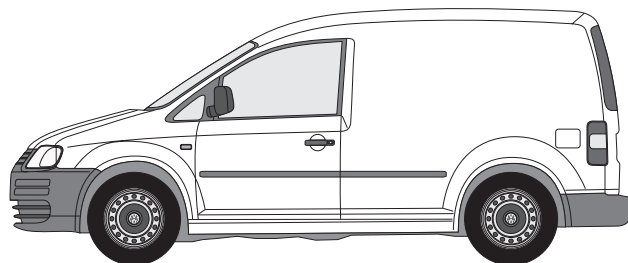
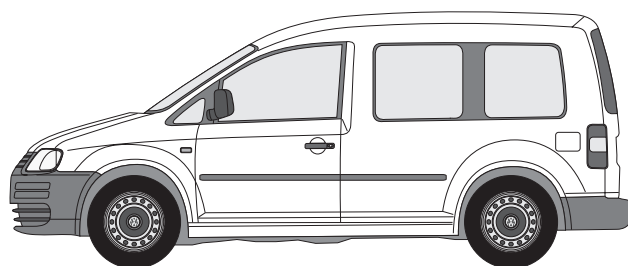
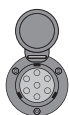


# No. WYR424807R, WYR424813R

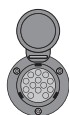
VW Caddy / Caddy Maxi Bj. 2014 –



**KIT 424807**



**KIT 424813**



- D** Elektrischer Anbausatz für Anhängerkupplung
- GB** Electrical Set for Trailer Connection
- F** Ensemble électrique pour brancher le crochet d'attelage
- NL** Elektrische aansluitset voor trekhaak
- DK** Elektrisk tilslutningsæt for trakkrog
- N** Elektrisk monteringssett for tilhengerkontakt
- S** Elektrisk förbindelsebyggsats av bogseringskrok
- FIN** Hinauskoukun sähköliitännäpaketti
- I** Kit di congiunzione del gancio per rimorchio
- E** Juego de conexión eléctrica de gancho de remolque
- CZ** Elektrická připojovací sestava tažného zařízení
- H** Elektromos kábelköteg vonóhorog bekötéséhez
- RU** Электрический присоединительный комплект буксирного крюка
- LT** Elektroninis jungiamasis traukimo kablio rinkinys
- LV** Elektroniskais vilkšanas āķa savienojuma komplekts
- EST** Elektriline tiisli ühenduskomplekt
- SK** Elektroinštalácia pre zapojenie ťažného zariadenia
- PL** Elektryczny zestaw przyłączeniowy haka holowniczego



**Nur für Modelle  
mit AHK Vorbereitung**

**Only for models with  
towbar prepared connector**

**(D)!**

Der Einbau dieses Elektrosatzes muss von einer Fachwerkstatt oder einer entsprechend qualifizierten Person durchgeführt werden. Vor Beginn aller Montagearbeiten unbedingt die Einbauanleitung komplett durchlesen. Nach Einbau des Elektrosatzes ist die Einbauanleitung den Serviceunterlagen des Fahrzeuges beizulegen!

Bei unsachgemäßer Anwendung oder Veränderung des Elektrosatzes bzw. der darin befindlichen Bauteile erlischt jeder Anspruch auf Gewährleistung. Beim Fahren ohne Anhänger oder Ladungsträger müssen ggf. verwendete Adapter immer aus der Steckdose entfernt werden. Änderungen bezüglich Konstruktion, Ausstattung, Farbe sowie Irrtum vorbehalten. Alle Angaben und Abbildungen unverbindlich.

Bei Anhängern ohne Nebelschlussleuchte sollte diese nachgerüstet werden.

Für technische bzw. elektronische Änderungen, welche nach erstmaliger Inbetriebnahme des Elektrosatzes vom Fahrzeughersteller durchgeführt werden und beispielsweise zu Fehlfunktionen der Anhängersteckdose oder deren Peripherie führen, übernehmen wir keinerlei Gewährleistung!

Das Anhängermodul ist nicht diagnosefähig! Sollten herstellerseitige Diagnoseprozesse bzw. softwaregestützte Prüfmechanismen Fehlerprotokolle generieren, welche direkt oder indirekt mit Anhängerbetrieb in Zusammenhang stehen, ist das Anhängermodul vom Leitungssatz für die Anhängersteckdose zu trennen und ein nochmaliger Diagnosevorgang zu starten!

**(GB)!**

Installation of the towing electrics kit must be undertaken by a specialist workshop or an appropriately qualified person. Before starting work, you must read the installation instructions through completely. After installing the towing electrics kit, the installation instructions should be kept with the vehicle service documentation.

All claims under the guarantee will lapse in case of improper use or modification of the towing electrics kit or any of its component parts. When driving without a trailer or load carrier, any adapter installed must be removed from the electrical socket. We reserve the right to alter the design, content or colour. We accept no liability for any errors in these instructions. All details and illustrations are non-binding.

In case of missing a rear fog lamp on the trailer, it should be retrofitted.

We accept no responsibility and give no guarantee for technical and electrical modifications made after the initial operation of the towing electrics kit by the vehicle manufacturer and which may lead, for example to malfunction of the trailer socket or its peripheries.

The trailer module is not diagnostics-capable. If the manufacturer's diagnostics processes or software-supported test mechanisms generate error reports directly or indirectly linked with trailer operation, the trailer module must be disconnected from the leads to the trailer socket and a new diagnostic process initiated.

**(F)!**

Le montage du kit de connexion électrique doit être effectué par un atelier spécialisé ou par une personne qualifiée en matière. Avant le début des travaux, lire impérativement les instructions de montage dans leur intégralité. Après le montage du kit de connexion électrique, joindre les instructions de montage aux documents du véhicule.

Un usage inapproprié ou des modifications du kit de connexion électrique, ou des pièces qui le composent, entraînent l'expiration de tout droit à la garantie. Lors d'une conduite sans remorque ou porteur de charge, les adaptateurs utilisés doivent, le cas échéant, toujours être enlevés de la prise de courant. Sous réserve de modifications de constructions, équipement, couleurs ou erreur. Données et illustrations sous réserve.

Pour les remorques qui ne sont pas équipées avec feux anti-brouillard arrière, il devrait être installé.

Nous n'assumons aucune responsabilité ni garantie pour les modifications techniques et électroniques ayant été effectuées après la première mise en service du kit de connexion électrique par le constructeur automobile et ayant mené par exemple à des mauvais fonctionnements de la prise de remorque ou de sa périphérie.

Le module remorque ne contient pas de fonction diagnostic! Au cas où des processus de diagnostic définis par le fabricant ou des mécanismes de contrôle assistés par ordinateur devaient générer des messages d'erreur directement ou indirectement en rapport avec le fonctionnement de la remorque, il est impératif pour la prise de remorque de détacher le module remorque du groupe électrique et d'initier une nouvelle procédure de diagnostic.

**(NL)!**

De inbouw van deze elektroset moet door een vakwerkplaats of dooreen overeenkomstig gekwalificeerde persoon gebeuren. Vóór aanvang van alle montagewerkzaamheden absoluut de montagehandleiding volledig doorlezen. Na inbouw van de elektroset dient de montagehandleiding bij de servicedocumenten van het voertuig te worden gelegd!

Bij ondeskundige toepassing of wijziging van de elektroset c.q. van de daarin zittende componenten vervalt elke aanspraak op fabrieksgarantie. Tijdens het rijden zonder aanhanger of ladingdrager moeten evt. gebruikte adapters altijd uit de steckerdoos worden verwijderd. Wijzigingen met betrekking tot constructie, uitvoering, kleur alsmede vergissing voorbehouden. Alle opgaven en afbeeldingen niet-bindend.

Bij aanhangers zonder mistachterlicht dient dit achteraf te worden gemonteerd.

Wij verlenen geen fabrieksgarantie voor technische c.q. elektronische wijzigingen die na de eerste inbedrijfstelling van de elektroset door de voertuigfabrikant worden uitgevoerd en bijvoorbeeld leiden tot foutieve functies van de steckerdoos van de aanhanger of diens periferie!

De aanhangermodule kan niet worden gediagnosticeerd! Mochten diagnoseprocessen van de kant van de fabrikant c.q. op software steunende testmechanismen foutprotocollen genereren die direct of indirect in verband staan met het gebruik van de aanhanger, dan dient de aanhangermodule te worden losgekoppeld van de kabelset voor de aanhangersteckerdoos en dient het diagnoseproces nogmaals te worden gestart!

**(DK)!**

Installering af det elektriske udstyr skal udføres af et specialværksted eller af en dertil uddannet person. Før påbegyndelse af montagearbejdet bør man læse grundigt hele montagevejledningen. Efter installering af det elektriske udstyr skal montagevejledningen vedlægges bilens servicedokumentation.

Ved et ukorrekt brug eller foretagelse af ændringer i det elektriske udstyr eller udskiftning af udstyrets enkelte bestanddele bortfalder alle garantiretigheder. Ved kørsel uden påhængsvogn eller en anden bæreanordning skal de anvendte tilkoblingsstykker kobles fra strømkontakter. Vi forbeholder os ret til indføring af konstruktionsændringer samt ændringer af indretning og farve, og derudover ret til det, at der i betjeningsvejledninger kan forekomme fejlinformationer. Alle informationer, data og illustrationer er ikke bindende.

Ved påhængsvogne uden tågelys skal man forsyne påhængsvogn med tågelys.

Vi frasiger os ethvert ansvar for de tekniske eller elektroniske ændringer foretaget af bilfabrikanten efter det elektriske udstyrs første gangsætning, hvor ændringerne kan eksempelvis medføre fejlfunktion i påhængsvognens kontakt eller dets periferianlæg!

Påhængsvognsmodulen er ikke tilpasset til gennemførelse af diagnostik! I det tilfælde, hvor diagnostiske processer gennemført af fabrikanten eller kontrolanordninger støttet med software fører til generering af fejlprotokoller, der står i et direkte eller indirekte sammenhæng med påhængsvognsdrift, skal påhængsmodulen kobles fra påhængsvognens ledningsbundt. Dernæst skal man igen gennemføre hele diagnostikproceduren!

**(N)!**

Montering av elektrisk utstyr må gjennomføres på et merkeverksted eller av kvalifisert fagperson. Før monteringsarbeidet tar til, må hele monteringsveiledningen leses. Etter montering av elektrisk utstyr, skal monteringsveiledning for service på kjøretøyet legges ved.

Ved ikke forskriftsmessig bruk eller forandring av elektrisk utstyr, evt. komponenter i dette, opphører alt garantiansvar. Ved kjøring uten tilhenger eller lasteholder må evt. egnet adapter alltid fjernes fra stikkontakten. Forbehold om endringer vedrørende konstruksjon, utrustning, farge så vel som mistak. Alle angivelser og illustrasjoner er uforpliktende.

Ved tilhenger uten tåkelys skal disse ettermonteres.

For tekniske, henholdsvis elektriske endringer, som er gjennomført etter første gangs inngangskjøring av det elektriske utstyret av kjøretøyfabrikant og eksempelvis førte til feilfunksjon av tilhengerstikkontakt eller i nærheten av denne, påtar vi oss ikke garantiansvar!

Tilhengermodulen kan ikke utføre diagnose! Skulle diagnoseprosesser fra fabrikkens side, henholdsvis programvarestøttet prøvemekanisme generere feilprotokoll, som direkte eller indirekte har sammenheng med tilhengerfunksjonen, skal tilhengermodulen skilles fra ledningssettet i tilhengerstikkontakten og gjentatt diagnoseforløp skal startes!

## **S!**

El-insatsen måste monteras av en specialistverkstad eller en person med motsvarande kvalifikationer. Innan monteringen påbörjas måste hela monteringsanvisningen läsas igenom. Sedan el-insatsen monterats bör monteringsanvisningen bifogas fordonets servicebok.

Används eller förändras el-insatsen eller någon av dess delar på ett icke fackmannamässigt sätt upphör alla garantianspråk. Vid färd utan släp måste eventuellt använda adapter tas ur uttaget. Vi förbehåller oss rätten till förändringar vad gäller konstruktion, färg samt misstag. Alla angivelser och avbildningar är icke bindande.

Släp utan dimbakljus borde kompletteras med sådana.

För tekniska resp. elektroniska ändringar, som utförs av fordonstillverkaren sedan el-insatsen tagits i bruk och t.ex. medför att släpvnagsdosan eller dosans periferi fungerar felaktigt lämnar vi ingen som helst garanti!

Släpvnagsmodulen kan inte diagnosticera! Om fordonstillverkarens diagnosprocesser resp. mjukvarustödda testmekanismer genererar felfunktionsrapporter som direkt eller indirekt har samband med släpvnagsdriften ska släpvnagsmodulen skiljas från släpvnagsdosans ledningar varpå en ny diagnos genomförs!

## **FIN!**

Ammattityöpajän tai valtuutetun henkilön on hoidettava sähköosan asennus. Ennen kaiken asennustyön aloittamista on asennusohje ehdottomasti luettava kokonaan läpi. Sähköosan asennuksen jälkeen liitetään ajoneuvon asennusohje palvelualustaan.

Aiheettoman käytön tai sähköosan ja siihen liittyvien osien muutosten seurauksena takuu raukeaa. Ajon aikana ilman perävaunua tai peräkärriä on käytettävän adapterin oltava aina kaukana pistokkeesta. Pidätämme oikeuden rakennetta koskeviin, varusteiden, värin sekä virheiden muutoksiin. Kaikki tiedot ja kuvat eivät ole yhdistettävissä.

Jos perävaunussa ei ole takasumuja, siihen tulisi asentaa ne.

Emme ota vastuuta mistään takuusta teknisiin tai sähköisiin muutoksiin, jotka ajoneuvon valmistaja suorittaa ensimmäistä kertaa sähköosan käyttöönotossa, emmekä esimerkiksi virhetoimintoista, joita perävaunun pistorasia tai oheislaitte aiheuttaa!

Perävaununmoduuli ei ole diagnosikykyinen! Jos valmistusaikaiset diagnosiprosessit eli ohjelmistotuetut tarkistusmekanismit tuottavat virheprotokollia, jotka johdonmukaisesti liittyvät suoraan tai epäsuorasti yhteen perävaununkäytön kanssa, erotetaan perävaununmoduuli ohjausosasta perävaunupistokkeella ja aloitetaan diagnoositapaus uudelleen!

## **I!**

L'installazione del kit elettrico deve essere effettuata da un'officina o da personale specializzato. Prima di iniziare tutti i lavori di montaggio, leggere da cima a fondo le istruzioni. Dopo aver installato il kit elettrico si prega di allegare le istruzioni di montaggio ai documenti di manutenzione del veicolo!

In caso di uso improprio o di modifiche del kit elettrico e delle componenti del medesimo, ogni diritto di garanzia decade. Durante la guida senza rimorchio o portacarichi, togliere sempre gli adattatori dalla presa di corrente. Con riserva di modifiche relative a costruzione, equipaggiamento, colore e salvo errori. Tutte le indicazioni e illustrazioni non sono vincolanti.

In caso di rimorchi non corredati di luce retronebbia, questa dovrebbe essere installata.

Per le modifiche tecniche ed elettroniche eseguite dopo la primissima in funzione del kit elettrico da parte del costruttore del veicolo, e che portano, per esempio, a un malfunzionamento della presa del rimorchio o della sua periferia, non ci assumiamo alcuna responsabilità!

Il modulo del rimorchio non è idoneo alla diagnosi! Nel caso in cui processi diagnostici o apparecchiature di prova controllate da software dovessero generare dei protocolli d'errore in rapporto diretto o indiretto con l'uso del rimorchio, si deve staccare il modulo del rimorchio dal conduttore per la presa del rimorchio, e avviare nuovamente la diagnosi!

## **E!**

La instalación del conjunto eléctrico debe realizarse por un taller especial o una persona instruida. Antes de empezar cualquier trabajo de montaje es necesario leer el manual de montaje. Después de instalar el grupo eléctrico en los documentos de servicio del coche hay que incluir el manual de montaje.

En caso de incorrecto uso o introducción de cambios en el juego E o bien en caso de reemplazo de los subgrupos que se encuentran en el dispositivo, extingue la garantía. En caso de la ida sin remolque u otro dispositivo portador los conectores usador deben desconectarse de la caja de red. Nos reservamos el derecho de introducir cambios de construcción, cambios de equipo y de color así como el derecho de aparición de información errónea en los manuales de servicio. Toda la información, datos y figuras no son valederos.

En caso de los semiremolques sin faros antiniebla, hay que completar la iluminación.

¡No aceptamos ninguna responsabilidad a título de introducir cambios técnicos o electrónicos introducidos por el fabricante desde la puesta en marcha del juego eléctrico y cuyo objetivo, por ejemplo, sería incorrecto funcionamiento de la caja del remolque o sus dispositivos periféricos!

¡El módulo de remolque no está ajustado a realizar diagnósticos! En caso cuando los procesos diagnósticos que se realizan por el fabricante o los mecanismos de control asistidos por el software conducen a generar incorrectos protocolos que tienen relación directa o indirecta con el modo de remolque, es necesario desconectar el módulo de remolque del juego de conductos de la caja del remolque. ¡Luego, volver a realizar el procedimiento diagnóstico!

## **CZ!**

Instalace elektrické jednotky musí být vykonaná specializickým servisem nebo kvalifikovanou osobou. Před zahájením všech montážních prací je třeba pečlivě přečíst celou montážní instrukci. Po zakončení instalace elektrické jednotky k servisním dokladům auta je třeba připojit montážní instrukci.

V případě nesprávné exploataci nebo zavádění neoprávněných změn v elektrické jednotce, případně výměny montážních podskupin nejsou poskytovány žádné záruky a uživatel nemá žádné nároky na záruční opravy. V případě jízdy bez přívěsu nebo jiného nosného zařízení používané spojky je třeba odpojit od síťové zásuvky. Vyhrazujeme si právo na zavádění konstrukčních změn a změn vybavení a barvy a připouštíme možnost chybných informací v návodech k obsluze. Veškeré informace, údaje a ilustrace nejsou závazné.

V případě přívěsů bez mlhových světel je třeba toto osvětlení doplnit.

Ne přejímáme žádnou odpovědnost z titulu zavádění technických nebo elektronických změn, které zavedl výrobce motorového vozidla od chvíle zprovoznění elektrické jednotky a které vedou k vadné funkci zásuvky přívěsu nebo dalších periferních zařízení!

Modul přívěsu není přizpůsobený k vykonávání diagnózy! V případě, že diagnostické procesy vykonávané výrobcem nebo kontrolní mechanizmy posilované softwarem budou mít za následek generování protokolů chyb, které mají přímou nebo nepřímou souvislost s režimem přívěsu, v kompletu elektrického vedení zásuvky přívěsu je třeba odpojit modul přívěsu. Potom je třeba opětovně zahájit diagnostickou proceduru!

## **H!**

Az elektromos készlet beszerelését szakszervizre, vagy megfelelően képzett személyre kell bízni. A szerelési munkák megkezdése előtt feltétlenül el kell olvasni a teljes szerelési utasítást. Az elektromos készlet beszerelése után a szerelési utasítást hozzá kell csatolni a gépjármű szervizdokumentációjához.

A rendeltetésszerű használat, vagy változtatások bevezetése az E készleten belül, vagy a berendezés alegységeinek cseréje esetén a garanciális jogok hatályukat veszítik. Utánfutó vagy más szállítóeszköz nélküli közlekedés esetében az alkalmazott csatlakozókat le kell oldani a hálózati csatlakozóaljzatokról. Fenntartjuk a jogot a szerkezeti változtatásokhoz, a felszereltség és a szín megváltoztatásához, úgyszintén fenntartjuk a jogot a használati utasításokban téves információ megjelenéséhez. Az információk, adatok, illusztrációk nem jelentenek kötelezettségvállalást.

A ködlámpa nélküli utánfutók esetében ezt a világítást ki kell egészíteni.

Nem vállalunk semmilyen felelősséget a műszaki vagy elektronikai változtatások bevezetéséért, amelyeket a gépjármű gyártója vezetett be az elektromos készlet első üzembe helyezése pillanatától, és amelyek pl. az utánfutó csatlakozóaljzatának, vagy perifériás berendezéseinek hibás működéséhez vezetnek. Az utánfutó modul nem alkalmas diagnosztikai feladatokra.

Abban az esetben, ha a gyártó, vagy a szoftver által támogatott ellenőrzőrendszerek által végrehajtott diagnosztikai műveletek az utánfutó üzemmóddal közvetlenül vagy közvetetten összefüggő hibajelentések keletkezéséhez vezetnek, az utánfutó csatlakozóaljzat vezetékkegéből ki kell kötni az utánfutó modult. Ezután a diagnosztikai eljárást meg kell ismételni!

**(RU)!**

Установка электрического комплекта должна быть выполнена в специализированной мастерской или соответственно обученным специалистом. Перед началом всех монтажных работ следует прочитать всю инструкцию по монтажу. После установки электрического комплекта к сервисным документам на машину надо приложить монтажную инструкцию.

Неправильное использование или введение изменений в области комплекта E, или изменение находящихся в устройстве узлов приводит к утрате гарантии. При езде без прицепа или другого несущего устройства используемые соединители надо отключать от розеток. Мы оставляем за собой право введения изменений в конструкции, оснастке и цвете, а также право появления ошибочной информации в инструкции по обслуживанию. Вся информация, данные и иллюстрации не имеют обязывающей силы.

Если прицеп не оснащён противотуманными фарами, такую оснастку надо установить.

Мы не берем на себя ответственности за введение технических или электронных изменений, которые ввел изготовитель транспортного средства от момента первого запуска электрического комплекта и которые ведут, например, к неправильному функционированию розетки прицепа или её периферийных устройств!

Модуль прицепа не приспособлен к проведению диагностики! Если диагностические процедуры проводились изготовителем или контрольные механизмы, поддерживаемые программным обеспечением, ведут к генерированию протокола ошибок, прямо или косвенно связанных с режимом прицепа, из комплекта проводов розетки прицепа надо отключить модуль прицепа. Затем повторно провести диагностическую процедуру!

**(LT)!**

Įmontuoti elektros prietaisų rinkinį rekomenduojama specialiose dirbtuvėse arba tai gali atlikti kvalifikuotas asmuo. Būtinai perskaitykite visą įmontavimo instrukciją ir tik tada pradėkite montavimo darbus. Baigus elektros prietaisų rinkinio montavimo darbus, prieš transporto priemonės techninės priežiūros dokumentų padėkite įmontavimo instrukciją.

Neteiksite teisės reikalauti garantinio aptarnavimo, jei naudositės ne pagal paskirtį arba pertvarkysite elektros prietaisų rinkinį ir jame esančius konstrukcinius elementus. Važiuojant be priekabos arba krovininio transporterio, iš elektros lizdo būtina ištraukti adapterius, jei tokie naudojami. Pasielkime teisę keisti konstrukciją, įrangą, spalvas ir nepriimame atsakomybės dėl klaidų. Visi duomenys ir paveikslėliai gali būti netikslūs.

Jei ant priekabos nėra galinių priešrūkinių žibintų, juos būtina įmontuoti.

Mes nepriimame jokios atsakomybės už techninius arba elektroninius pakeitimus, kurie atliekami po pirmojo elektros prietaisų rinkinio įjungimo, atliekamo transporto priemonės gamintojo, ir netinkamą, pavyzdžiui, priekabos elektros lizdo arba periferinių prietaisų veikimą!

Priekabos modulio diagnostikos atlikti negalima! Jei gamintojai atliekant diagnostikos procesus arba tikrinimo mechanizmai su programine įranga kuria gedimų protokolus, kurie tiesiogiai arba netiesiogiai yra susiję su priekabos režimu, nuo priekabos modulio būtina atjungti laidus, vedančius į priekabos elektros lizdą, ir iš naujo įjungti diagnostikos procesą!

**(LV)!**

Elektroierīces iemontēšanu jāveic specializētā darbnīcā vai attiecīgu kvalifikāciju ieguvušām personām. Pirms montāžas darbu sākšanas noteikti pilnībā izlasiet montāžas pamācību. Pēc elektroierīces iemontēšanas servisa dokumentu montāžas pamācība jāieliek transportlīdzeklī. Nepareizas elektroierīces vai tās konstrukcijas daļu lietošanas vai pārbūves gadījumā zūd jebkādas garantijas saistības.

Braucot bez piekabes vai kravu pārvadāšanas mehānisma nepieciešamības gadījumā izmantotie adapteri vienmēr jāizņem no kontaktlīdzdas. Paturam tiesības veikt konstrukcijas, aprīkojuma, krāsas izmaiņas izņemot kļūdas. Visi dati un attēli nav saistoši.

Piekabēm bez aizmugurējiem miglas lukuriem jāveic papildu aprīkošana.

Par tehniska rakstura vai elektronikas izmaiņām, kas tiek veiktas pēc elektroiekārtas pirmās ekspluatācijas sākšanas un kuras veic transportlīdzekļa ražotājs un ja tās, piemēram, rada kļūdainu piekabes kontaktlīdzdas vai tās perifērijas darbību, mēs neuzņemamies nekādas garantijas saistības!

Piekabes modulis nevar veikt diagnostiku! Ja ražotāja diagnostikas procesi vai programmatūras atbalstīti pārbaudes mehānismi sniedz kļūdainus ierakstu protokolus, kas tieši vai netieši ir saistīti ar braukšanu sakabes režīmā, tad piekabes modulis jāatdala no piekabes kontaktlīdzdas un vēlreiz jāsāk diagnostikas process!

**(EST)!**

Elektroonikakomplekti peab paigaldama eritöökoda või vastavate kvalifikatsioonidega isik. Lugege enne kõikiide monteerimistööde algust paigaldusjuhend täielikult läbi. Pange pärast elektroonikakomplekti paigaldamist paigaldusjuhend sõiduki teenindusdokumentatsiooni juurde.

Elektroonikakomplekti või selles sisalduvate detailide oskamatu kasutamise või muutmise puhul kaob igasugune õigus garantiinõuete esitamisele. Järeelhaagise või koormakandurita sõitmisel tuleb vastavad adapterid alati pistikupesast eemaldada. Jätame endale õiguse muudatusteks konstruksiooni, varustuse värvil ning eksituste suhtes.

Andmed ja joonised pole õiguslikult siduvad.

Kui järeelhaagisel puuduvad tagumised udutuled, siis tuleb need paigaldada. Meie garantii ei laiene tehnilistele/elektroonilistele muudatustele, mida teeb sõidukitootja pärast elektroonikakomplekti esmakordset kasutuselevõtmist ja mis põhjustavad näiteks järeelhaagise pistikupesa või perifeeriaseadmete tõrkeid!

Järeelhaagise moodul pole diagnostikavõimeline! Kui tootjapoolsed diagnostikaprotsessid või tarkvaratoega kontrollmehhanismid genereerivad valeprotokolle, mis on otseselt või kaudselt seotud järeelhaagise režiimiga, tuleb järeelhaagise moodul järeelhaagise pistiku kaablikomplektist lahutada ja diagnostikaprotseduur taaskäivitada!

**(SK)!**

Elektrický systém musí inštalovať špecializovaná dielňa alebo kvalifikovaná osoba. Pred začatím všetkých montážnych prác si prečítajte celý návod na montáž. Po inštalovaní elektrického systému pripojte k servisným dokladom automobilu návod na montáž.

Nesprávne používanie alebo vykonávanie zmien v rozsahu kompletu E alebo výmena konštrukčných častí v zariadení vedie k strate nároku na záruku. V prípade jazdy bez prívesu alebo iného nosného zariadenia používané spojky odpojte zo sieťových zásuviek. Vyhradzujeme si právo na vykonávanie konštrukčných zmien, zmien vybavenia a farby ako aj právo na chybné informácie zistené v návode na obsluhu. Žiadne informácie, údaje a ilustrácie nemajú záväznú moc.

V prípade prívesov bez hmlových svetiel je toto osvetlenie potrebné doplniť.

Nepreberáme žiadnu zodpovednosť za zavedenie technických alebo elektronických zmien, ktoré zaviedol výrobca automobilu od chvíle prvého spustenia elektrického systému a ktoré vedú napríklad k nesprávnemu fungovaniu zásuvky prívesu alebo jeho periférnych zariadení!

Modul prívesu nie je prispôbený vykonávaniu diagnózy! V prípade, ak diagnostické procesy vykonávané výrobcem alebo kontrolné mechanizmy podporované softvérom vedú ku generovaniu chybových protokolov priamo alebo nepriamo súvisiacich s voľbou prívesu, z kompletu vodičov zásuvky prívesu je potrebné odpojiť modul prívesu. Následne znovu vykonajte diagnostickú procedúru!

**(PL)!**

Instalacja zestawu elektrycznego powinna być przeprowadzona przez warsztat specjalistyczny lub odpowiednio wykwalifikowaną osobę. Przed rozpoczęciem wszelkich prac montażowych koniecznie przeczytać należy całą instrukcję montażu. Po instalacji zestawu elektrycznego do dokumentów serwisowych pojazdu samochodowego dołączyć należy instrukcję montażu.

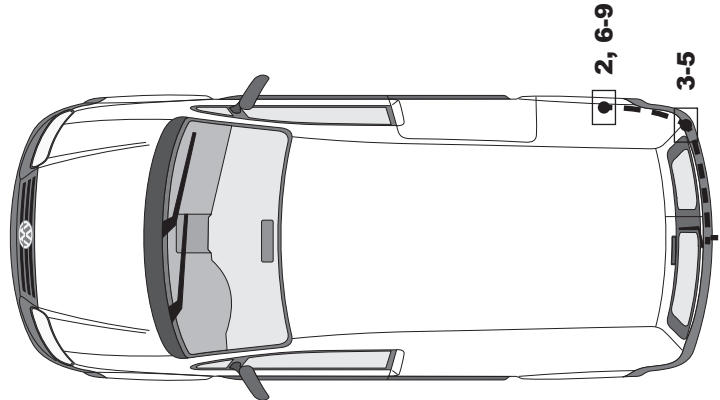
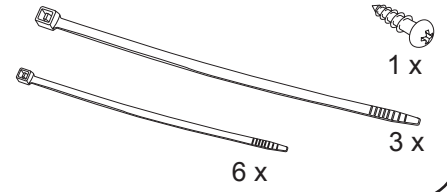
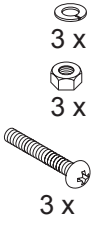
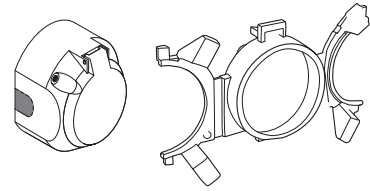
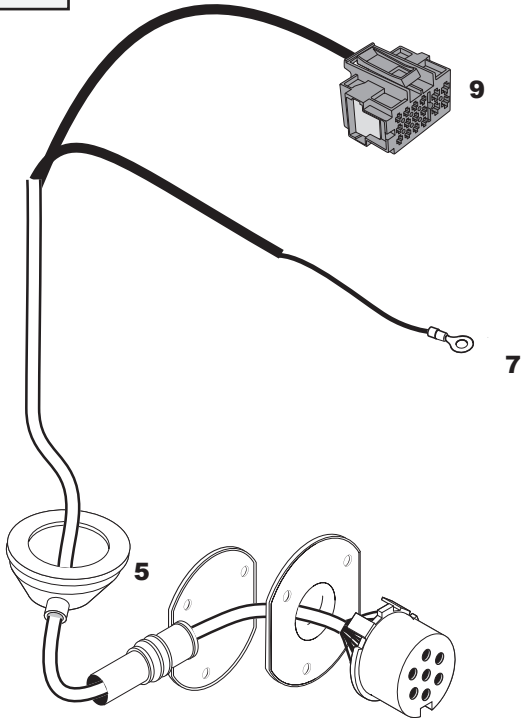
W przypadku nieprawidłowego używania lub wprowadzenia zmian w obrębie kompletu E, albo w przypadku wymiany znajdujących się w urządzeniu podzespołów, wygasają roszczenia gwarancyjne. W przypadku jazdy bez przyczepy lub innego urządzenia nośnego używane łączniki należy odłączać od gniazd sieciowych. Zastrzegamy sobie prawo do wprowadzania zmian konstrukcyjnych, zmian wyposażenia i koloru, a także prawo do pojawiania się błędnych informacji w instrukcjach obsługi. Wszystkie informacje, dane i ilustracje nie posiadają mocy wiążącej.

W przypadku przyczep bez świateł przeciwmgielnych, oświetlenie to należy uzupełniać.

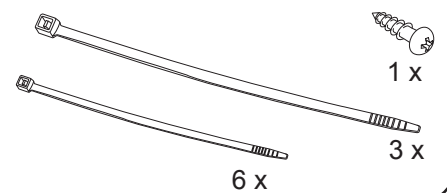
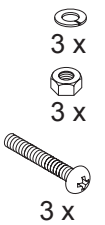
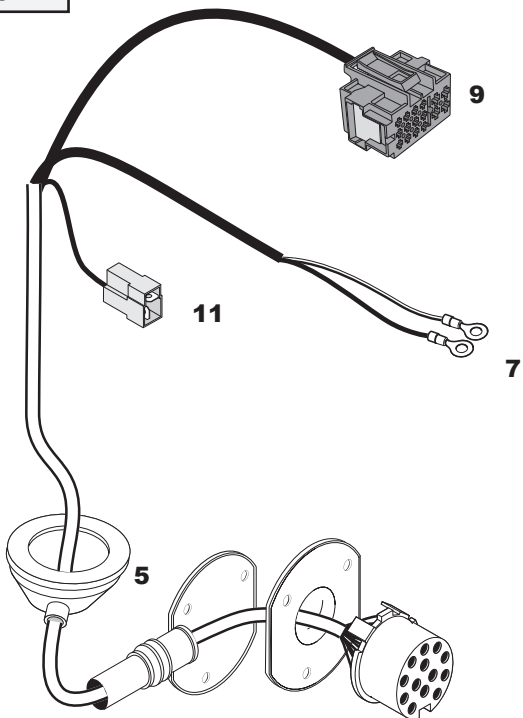
Nie przejmujemy żadnej odpowiedzialności z tytułu wprowadzania technicznych lub elektronicznych zmian, które wprowadził producent pojazdu samochodowego od chwili pierwszego uruchomienia zestawu elektrycznego i które prowadzą na przykład do błędnego funkcjonowania gniazda przyczepy lub jego urządzeń peryferyjnych!

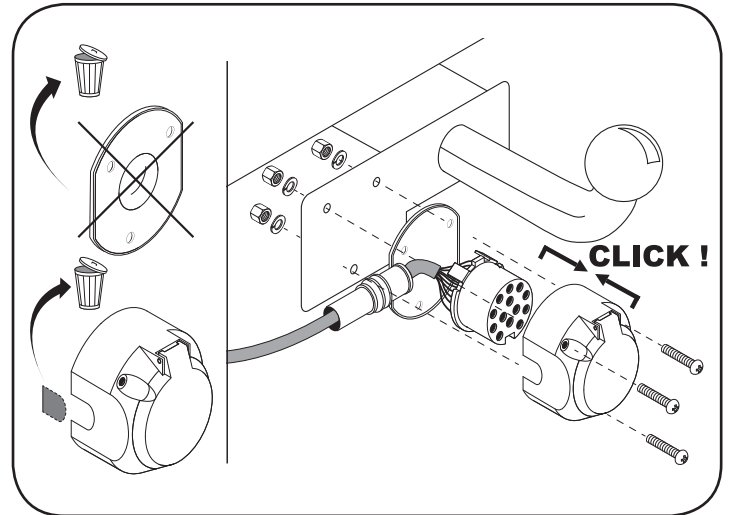
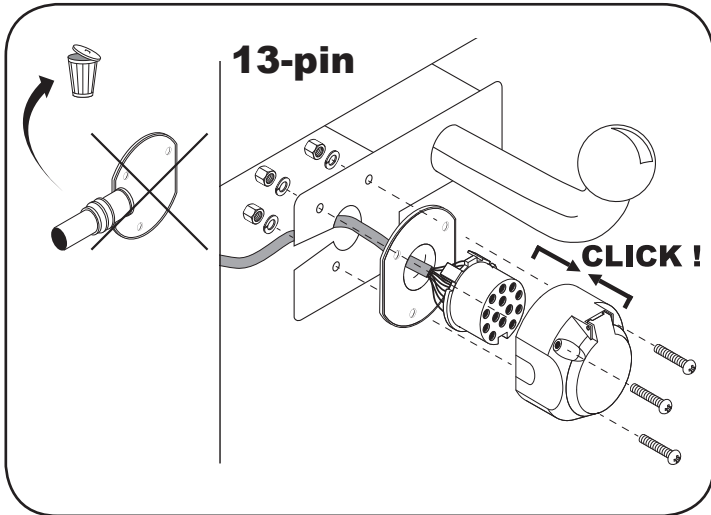
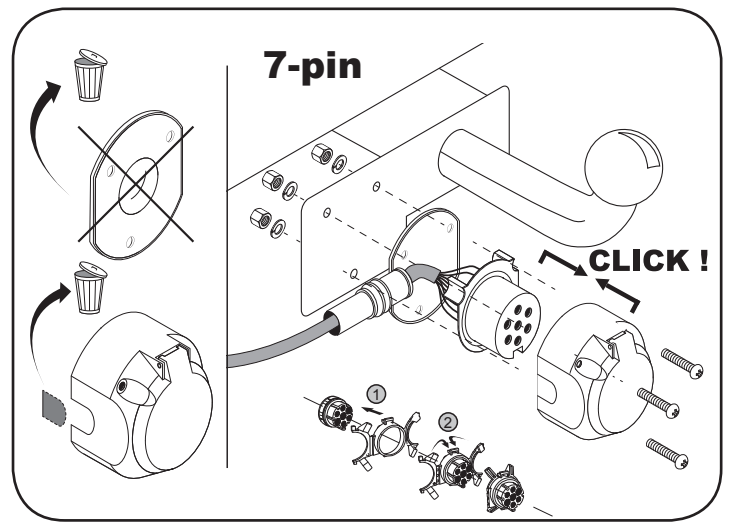
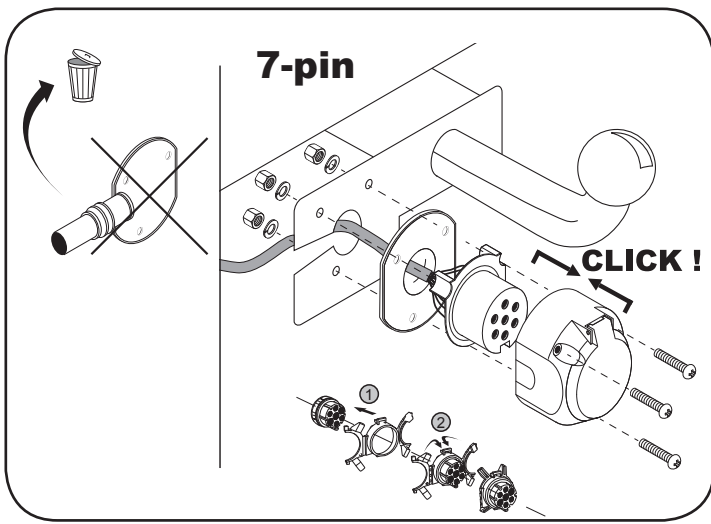
Moduł przyczepy nie jest przystosowany do przeprowadzania diagnozy! W przypadku, gdy procesy diagnostyczne przeprowadzane przez producenta lub mechanizmy kontrolne wspomagane przez oprogramowanie doprowadzają do generowania protokołów błędów posiadających związek pośredni lub bezpośredni z trybem przyczepy, z kompletu przewodów gniazda przyczepy odłączyć należy moduł przyczepy. Następnie powtórnie przeprowadzić należy procedurę diagnostyczną!

# 7-pin

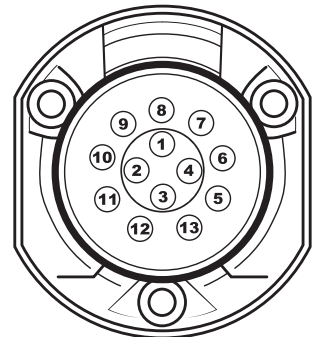
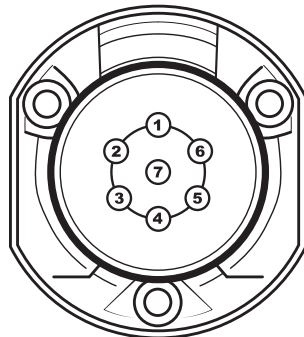


# 13-pin

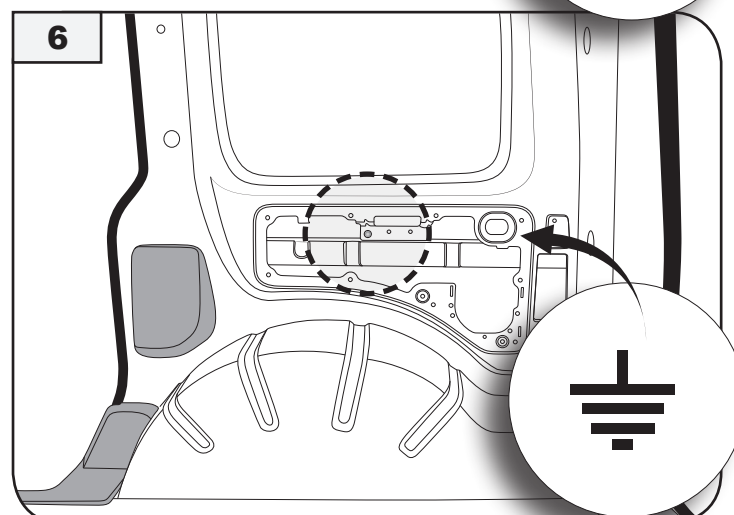
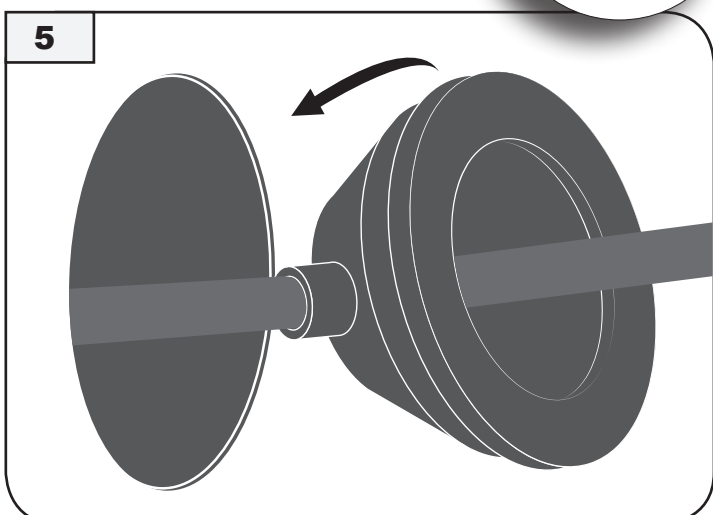
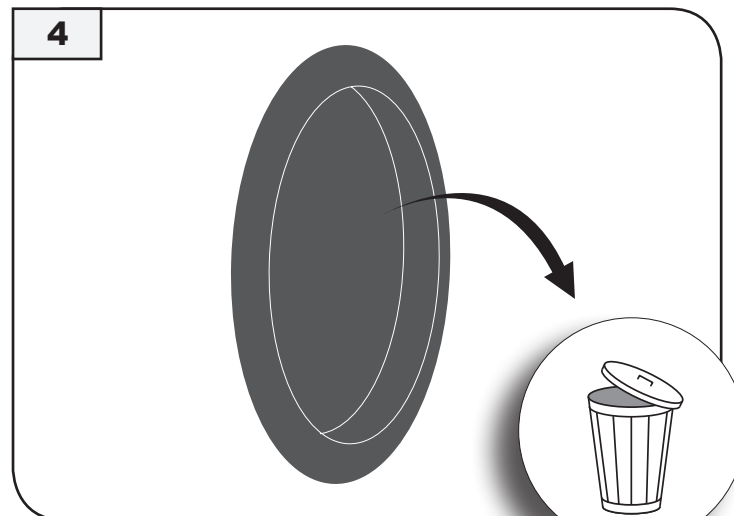
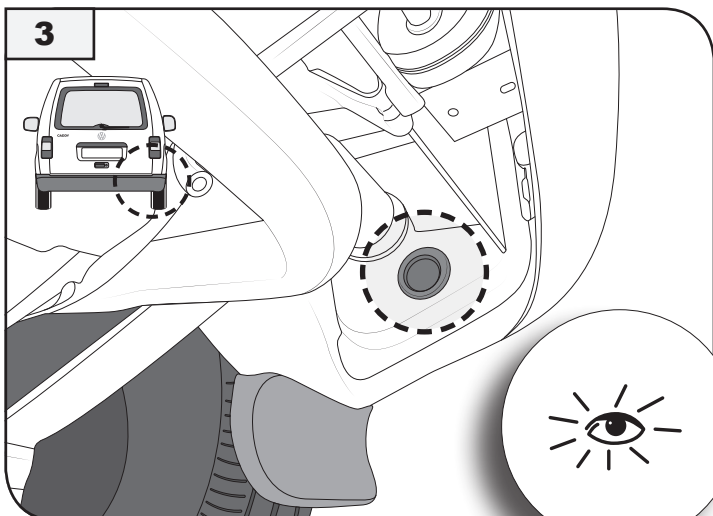
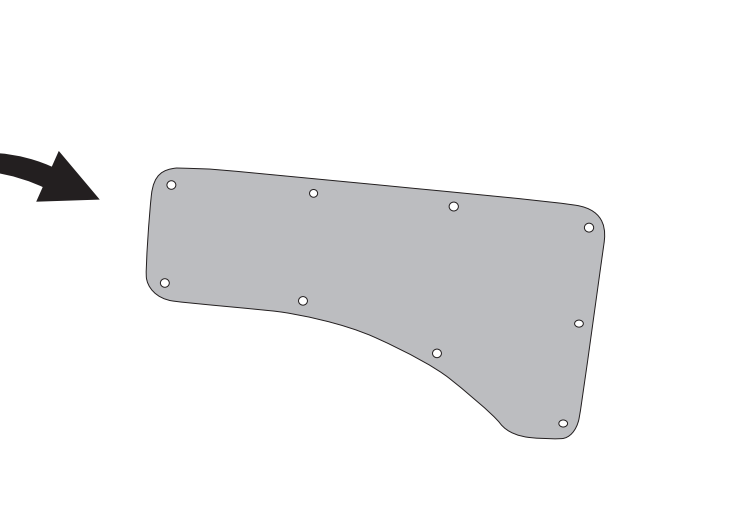
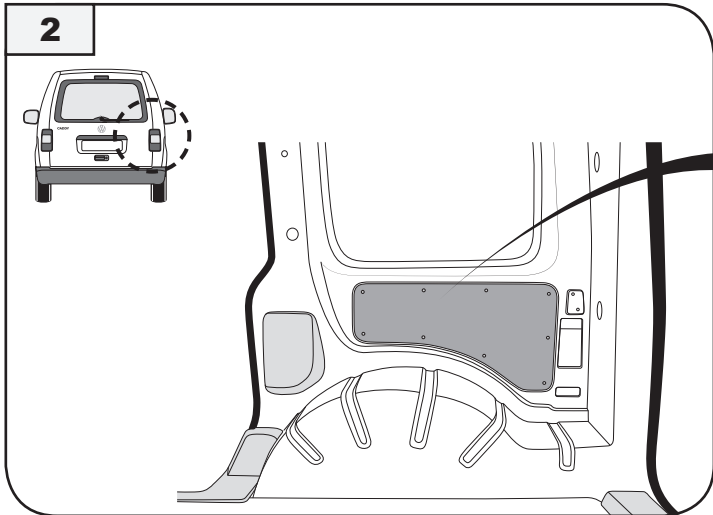
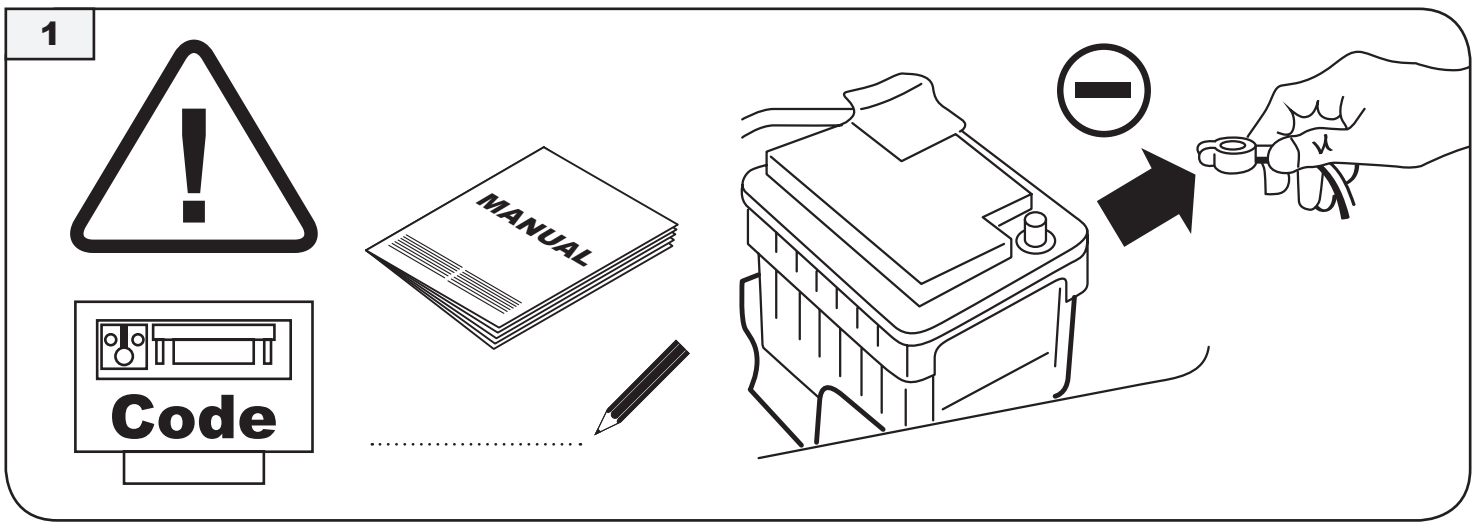


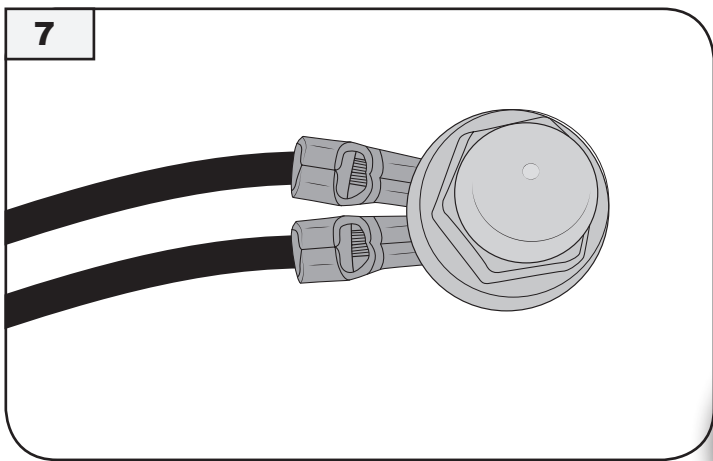


7-pin + 13-pin		
1	bk / wh	←
2	gy	
3	bn	
4	bk / gn	→
5	gy / rd	
6	bk / rd	
7	gy / bk	
13-pin		
8	bu / rd	
9	rd / bu	
10	ye	
11	wh / bn	
12	no	
13	wh / bn	

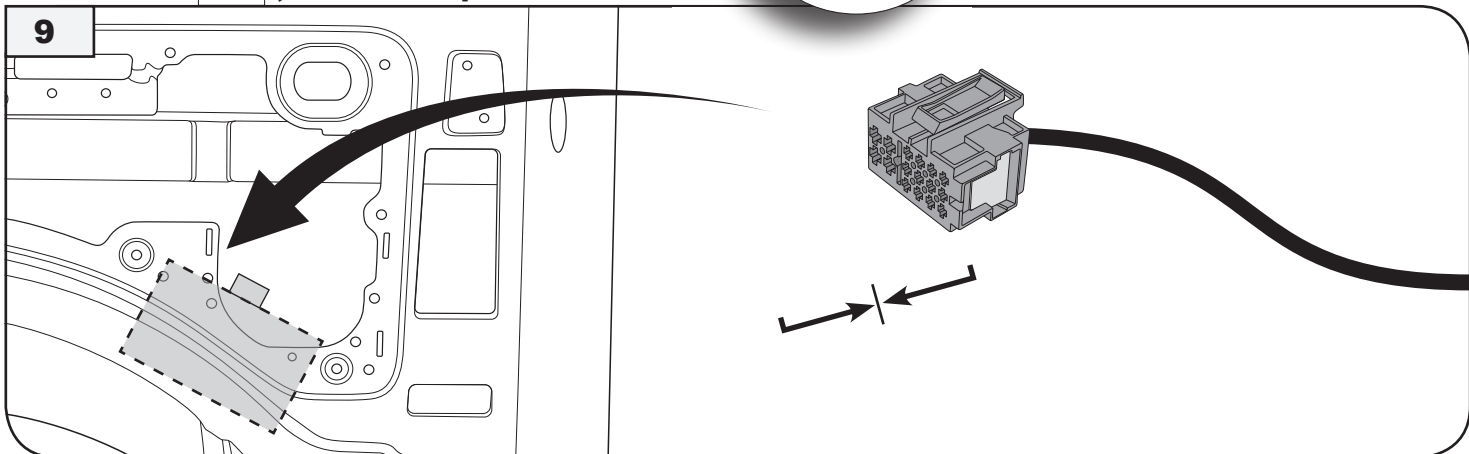
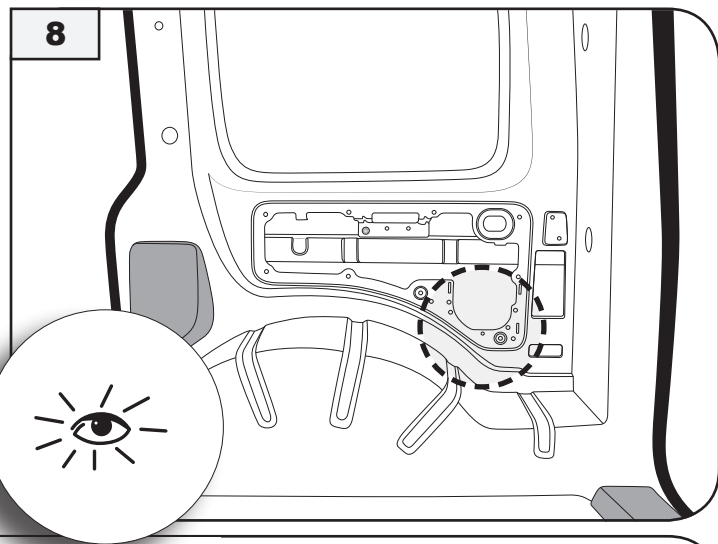


	wh	bk	ye	bn	gy	gn	rd	bu	or	pu	no
<b>(D)</b>	weiss	schwarz	gelb	braun	grau	grün	rot	blau	orange	violett	nicht belegt
<b>(GB)</b>	white	black	yellow	brown	grey	green	red	blue	orange	purple	not occupied
<b>(F)</b>	blanc	noir	jaune	brun	gris	vert	rouge	bleu	orange	violet	inutilisé
<b>(NL)</b>	wit	zwart	geel	bruin	grijs	groen	rood	blauw	oranje	violet	niet aangesloten
<b>(DK)</b>	hvid	sort	gul	brun	grå	grøn	rød	blå	orange	violet	ikke anvendt
<b>(N)</b>	hvit	svart	gul	brun	grå	grøn	rød	blå	oransje	fiollett	ikke i bruk
<b>(S)</b>	hvit	svart	gul	brun	grå	grönn	röd	blå	orange	violett	ej använd
<b>(FIN)</b>	valkoinen	musta	keltainen	ruseka	harmaa	vihreä	punainen	sininen	oranssi	violetti	ei varattu
<b>(I)</b>	bianco	nero	giallo	marrone	grigio	verde	rosso	blu	arancione	viola	libero
<b>(E)</b>	blanco	negro	amarillo	marón	gris	verde	rojo	azul	anaranjado	violetta	no ocupado
<b>(CZ)</b>	bílý	černý	žlutý	hnědý	šedý	zelený	červený	modrý	oranžový	vialový	neobsazen
<b>(H)</b>	fehér	fekete	sárga	barna	szürke	zöld	piros	kék	narancssárga	lilyakék	nem foglalt
<b>(RU)</b>	белый	черный	жёлтый	коричневый	серый	зеленый	красный	голубой	пурпурный	оранжевый	свободно
<b>(LT)</b>	balta	juoda	geltona	ruda	pilka	žalia	raudona	mėlyna	oranžinė	purpurinė	laisva
<b>(LV)</b>	balta	meina	dzeltena	bruna	peleka	zala	sarkana	zila	oranža	purpursarkana	brīvs
<b>(EST)</b>	valge	must	kollane	pruun	hall	roheline	punane	sinine	oraanž	purpurpunane	vaba
<b>(SK)</b>	bela	čierny	žltý	hnedý	šedý	zelený	červený	modrý	pomarančový	fialový	neosadený
<b>(PL)</b>	biały	czarny	żółty	brązowy	szary	zielony	czerwony	niebieski	pomarańczowy	fioletowy	wolny

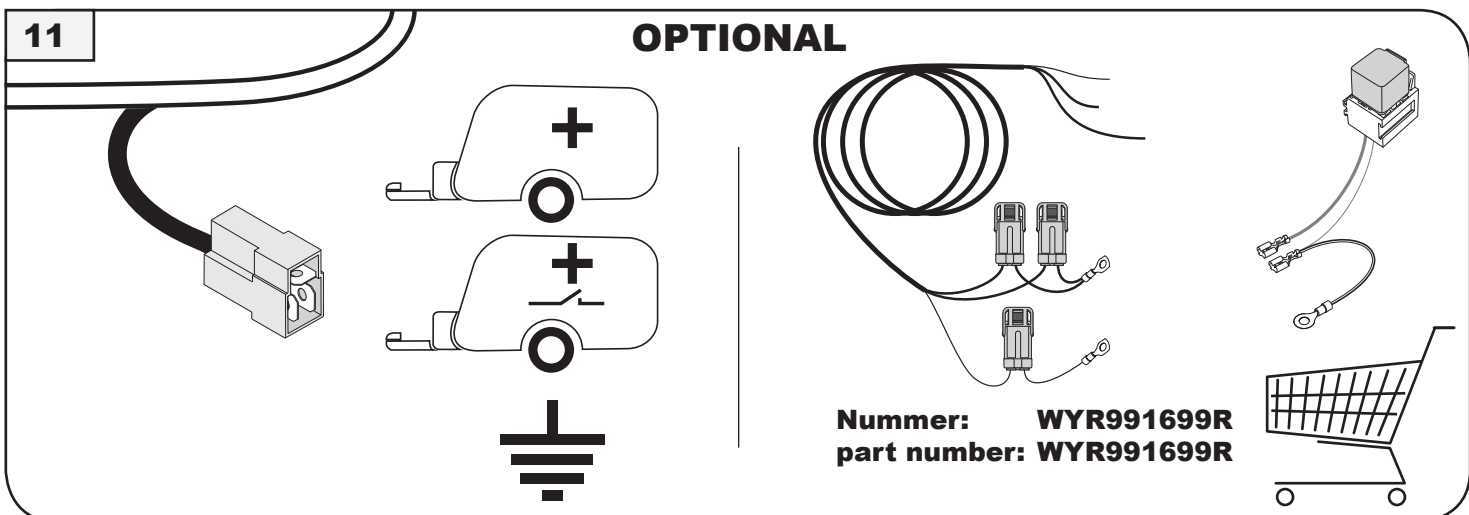
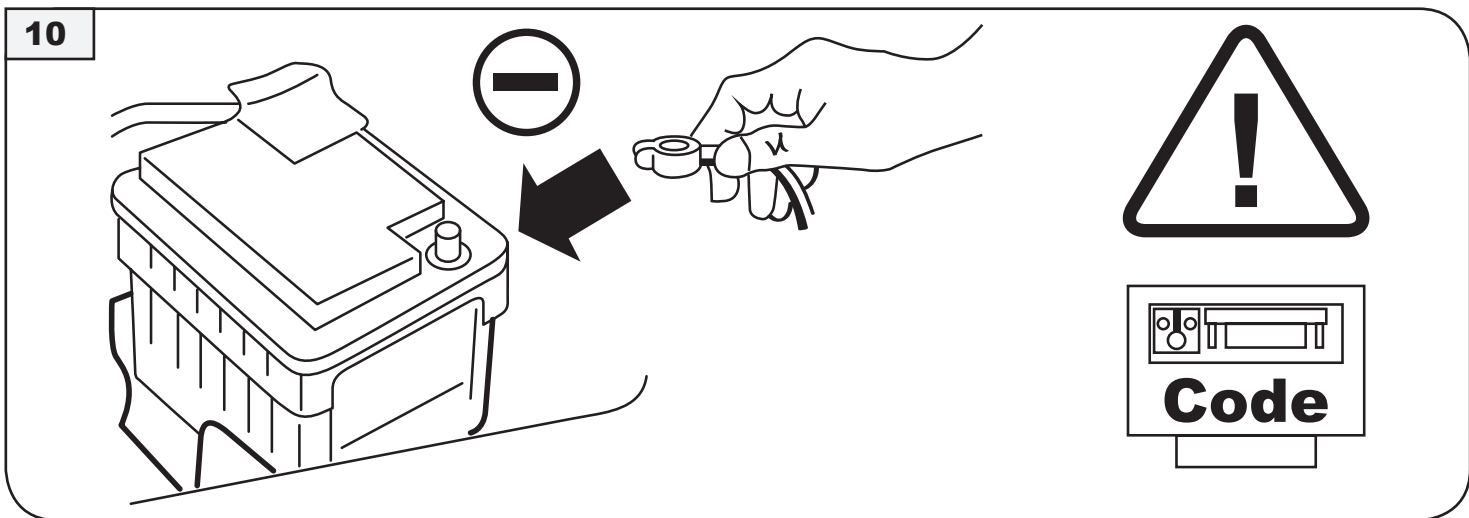




E-Satz bn →  , + wh/bn 13 pin  
 e-kit bn →  , + wh/bn 13 pin

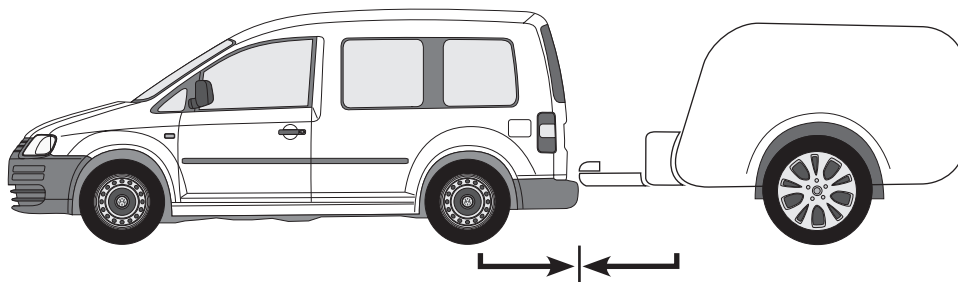
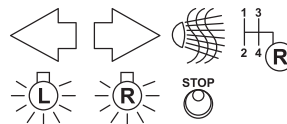


E-Satz Stecker →  
 e-kit connector →





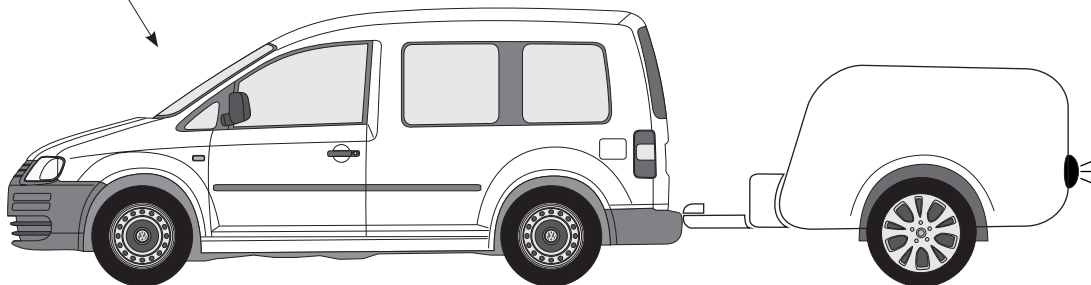
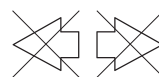
12



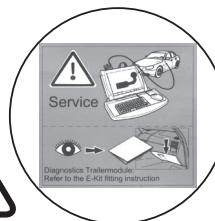
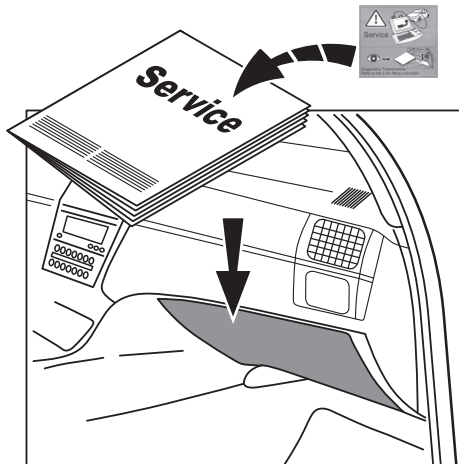
13



3 / C



14



# Anhängerbetrieb konfigurieren / Set up trailer operation

---



## Allgemein

Nach Einbau des Elektrosatzes ist die obligatorische Anhängerbeleuchtung ohne jede Freischaltung am Fahrzeug gewährleistet! Das Fahrzeug muss für die in einigen Ländern vorgeschriebene Anhängerblinküberwachung codiert werden!

Es wird jedoch die Meldung „Steuergerät“ falsch codiert im Fehlerspeicher hinterlegt (19 - Diagnoseinterface für Datenbus)! Dieser Eintrag hat allerdings keine Auswirkung auf weitere Funktionen und kann bis zum nächsten planmäßigen Werkstattaufenthalt ignoriert werden. Wir empfehlen eine Freischaltung mittels herstellereitigen Service-Testers (VAS 5051 / 5052) im Rahmen der jährlichen Serviceintervalle!

**Passen Sie die Codierung des Fahrzeuges über die geführte Fehlersuche an, in dem Sie auf „Anhängerkupplung verbaut“ umstellen:**

Das fahrzeugseitige Gateway muss mit einem Service-Tester zur Funktionserweiterung Anhängervorrichtung wie folgt codiert werden:

- 1) Adresswort „19“ Diagnose-Interface für Datenbus.
- 2) Funktion 008 Codierung (Dienst \$1A) „Lange Codierung lesen/ schreiben“ auswählen.
- 3) Adresswort „69“ Anhängerfunktion anwählen.
- 4) Ändern auf „Codiert“.
- 5) Die Codierung laut Menü weiterführen.
- 6) Funktion „06“ Ausgabe verlassen.

Bei Fahrzeugen mit VW-Einparkhilfe den PDC-Offsetwert anpassen.

- 1) Adresswort „76“ (Einparkhilfe)
- 2) Anpassung
- 3) Kanal 2
- 4) 0-30 cm (Richtwert: 11 cm)

Bei Fahrzeugen ab Modelljahr 2008 mit Einparkhilfe II oder Parklenkassistent, das Steuergerät mittels VAS-Tester in der Eigendiagnose codieren:

- 1) Adresswort „10“ (Einparkhilfe bzw. Parklenkassistent)
- 2) „08“ Codierung (Dienst \$22)
- 3) Codierwert ändern: Byte 0 Bit-Muster XXXXXXX1 (X: die vorhandenen Werte ins Eingabefeld abtippen). Dazu auf Eingabemodus [BIN] schalten.

Zur Aktivierung der Gespannstabilisierung muss das Steuergerät der Bremselektronik neu codiert werden:

- 1) Fahrzeug –Eigendiagnose
- 2) „03“ Bremselektronik
- 3) „11“ Messwerte
- 4) „10“ und „Q“ eingeben
- 5) Anhänger „ja“

Die Anhängerfunktionen mit einem geeigneten Prüfgerät (mit Belastungswiderständen) oder mit einem Anhänger prüfen.

---



## General

Having installed the electric unit, it is necessary to provide the trailer lighting without the need of any activation. The vehicle must be equipped with a coded alarm of the failure of trailer indicators, obligatory in some countries.

The message „Control unit incorrectly coded“ will, however, appear in the fault memory (19 - Diagnosis interface for databus)! Yet this entry has no effect on the other functions and can be ignored until your next regular service appointment. We recommend the connection via the factory-mounted service tester (VAS 5051 / 5052) with in the framework of the annual service intervals!

**Match the vehicle code via selected diagnostics by coding „towing hitch installed“:**

In order to extend the functions of the tow hook, encode the vehicle's gateway with the use of the service tester, in the following way:

- 1) Address word "19", diagnosis interface for data bus.
- 2) Select function 007 coding (service \$1A) "reading/writing long code".
- 3) Select address word „69“, trailer function.
- 4) Change to „Coded“.
- 5) Continue the coding according to the menu.
- 6) Function „06“ Exit output.

On vehicles equipped with a VW parking distance control, a service tester must be used to extend the functionality to the use of a towing hitch as follows:

- 1) Address word 76 (Parking distance control)
- 2) Adaptation
- 3) Channel 2
- 4) 0 – 30 cm (recommend value: 11 cm)

For vehicles from model year 2008 fitted with Park Distance Control II or Park Assist, code the control unit in the self-diagnosis using the VAS tester:

- 1) Address 10 (Park Distance Control or Park Assist)
- 2) 08 Code the control unit
- 3) Change the code value: Byte 0 Bit sample xxxxxxx1 (x: enter the available values in the entry field). To do this, switch to entry mode [BIN].

In order to active the trailer stabilisation, the coding of the control unit of the electronic brake system must be changed:

- 1) Vehicle self-diagnosis
- 2) 03 electronic brake system
- 3) 011 Measurement values
- 4) enter "10" and "Q"
- 5) Trailer „yes“

After encoding, a back-documentation must be carried out via the software version management as follows! Start guided troubleshooting with the vehicle system test.



## Généralités

Après avoir installé le jeu électrique l'éclairage du remorque est assuré sans aucune activation. Dans certains pays il est obligatoire d'encoder le contrôle de la panne des indicateurs de direction du remorque.

Toutefois, message <<mauvais codage du dispositif de commande>> sera affiché dans la mémoire d'erreurs (19 - interface de diagnostic pour bus de données)! Or, ce message n'a aucune influence sur les autres fonctions et il n'est pas nécessaire de s'en occuper jusqu'à au prochain service prévu dans un garage. Nous vous recommandons d'activer ces fonctions à l'aide d'un testeur de service du fabricant (VAS 5051 / 5052) dans le cadre des intervalles de service!

### Adaptez le codage du véhicule pour les calculateurs suivants à l'aide de la recherche guidée des défauts en le mettant sur „Dispositif d'attelage posé“:

Pour élargir les fonctions du crochet d'attelage il faut encoder le portique du véhicule (gateway) à l'aide du testeur de service de la façon suivante :

- 1) Adresse "19" Interface de diagnostic pour bus de données.
- 2) Sélectionner la fonction 07 "coder l'appareil de commande" "Lecture/écriture codage long".
- 3) Sélectionner la sous fonction "69" Fonction de remorquage.
- 4) Changer pour : "Codé".
- 5) Effectuer le codage conformément au menu.
- 6) Fonction "06" Arrêter la sortie des résultats.

Sur les véhicules équipés du système d'aide au stationnement VW, adapter la valeur de décalage de l'aide au stationnement :

- 1) Adresse 76 (système d'aide au stationnement)
- 2) Fonction 10 Adaptation
- 3) Canal 2
- 4) 0 – 30 cm (valeur de réglage : 11 cm)

Sur les véhicules jusqu'à l'année-modèle 2008 incluse avec auxiliaire de stationnement II ou radar d'aide au stationnement, coder le calculateur à l'aide du testeur VAS dans l'autodiagnostic embarqué:

- 1) Adresse 10 (auxiliaire de stationnement ou radar d'aide au stationnement)
- 2) 08 Coder le calculateur
- 3) Modifier la valeur de codage : octet 0, modifier le code 8 bits xxxxxx1 (x : saisir les valeurs d'origine). Pour cela, activer le mode de saisie [BIN].

Si cette possibilité d'adaptation n'est pas explicitée dans le menu de l'appareil de commande, la stabilisation de la traction n'est pas prise en charge par l'appareil de commande.

- 1) Autodiagnostic de véhicule
- 2) 03 Electronique de frein
- 3) 011 Valeurs de mesure
- 4) Entrer „10“ et „Q“
- 5) Attelage oui

Contrôler / Modifier le codage de l'appareil de commande du frein de stationnement



## Algemeen

Na het installeren van de elektrische set is de verlichting van de aanhangwagen zonder enkele activatie gewaarborgd. In sommige landen is de codering van storingindicator van wegwijzers bij het voertuig verplicht. Elke melding "stuurapparaat" wordt echter onjuist gecodeerd in het foutgeheugen opgeslagen (19 – diagnose-interface voor databus)! Deze invoer heeft echter geen invloed op de overige functies en kan tot de volgende geplande werkzaamheden in de werkplaats worden genegeerd. Wij adviseren een vrijschakeling middels servicetesters van de fabriek (VAS 5051 / 5052) tijdens de jaarlijkse onderhoudsbeurten!

### De codering van de auto moet bij de volgende stuurapparaten via de uitgevoerde zoekopdracht naar fouten worden aangepast door deze om te schakelen op "aanhangerkoppeling ingebouwd":

Om de functie van de trekhaak uit te breiden dient de gateway databus van het voertuig m.b.v. een servicetester te worden gecodeerd zoals hieronder aangegeven:

- 1) Adreswoord "19" – Diagnose interface voor databus.
- 2) Functie 007 codering (dienst \$1A) kiezen – Lange codering lezen/schrijven.
- 3) Adreswoord "69" kiezen – Aanhangerfunctie.
- 4) Wijzigen in "Gecodeerd".
- 5) De codering volgens het menu voltooien.
- 6) Functie "06" – Uitvoer afsluiten.

Bij voertuigen met VW parkeerhulp de PDC-offsetwaarde aanpassen:

- 1) Adreswoord "76" (parkeerhulp)
- 2) Aanpassing
- 3) Kanaal 2
- 4) 0 – 30 cm (richtcijfer: 11 cm)

Bij voertuigen vanaf modeljaar 2008 met parkeerhulp II of parkeerassistent de regeleenheid via de VAS-tester in de zelfdiagnose coderen:

- 1) Adreswoord 10 (parkeerhulp resp. parkeerassistent)
- 2) 08 Regeleenheid coderen
- 3) Coderingswaarde wijzigen: Byte 0 Bit-patroon xxxxxx1 (x: de beschikbare waarden in het invoerveld typen). Hiervoor de invoermodus [BIN] activeren.

Om de aanhangwagentabilisering te activeren, dient het regelapparaat van de remelektronica opnieuw te worden gecodeerd:

- 1) Voertuig-eigendiagnose
- 2) 03 Remelektronica
- 3) 011 Meetwaarden
- 4) „10“ en „Q“ invoeren
- 5) Aanhangwagen ja

Codering van het regelapparaat voor de parkeerrem controleren / wijzigen



## Generelle oplysninger

Efter installering af det elektriske sæt er sættevognens belysning sikret uden noget som helst aktivering. I nogle lande kræves, at køretøjet skal have et kodet kontrollys for svigt af sættevognens blinklys. Der kommer dog melding „Fejlkodning af styresystemet“ (19 – diagnostisk interface for databus)! Meldingen vil ikke påvirke bilens fortsatte funktion. Den kan ignoreres indtil den næste planlagte periode for værkstedsreparation. Vi anbefaler dog aktivering via en servicetester (VAS 5051 / 5052) leveret af fabrikanten i rammer af den årlige serviceperiode!

**Ved de nedenfor anførte styreenheder skal bilens kodning tilpasses i rammer af fejlfindingsprocedure ved omstilling til option: „Påmonteret tilkoblingsanordning“:**

For at udvide funktioner af sættevognens udstyr skal køretøjets port (gateway) kodes ved hjælp af service tester på følgende måde:

- 1) Adresseord „19“ diagnose-interface til databus.
- 2) Vælg funktion 007 kodning (funktion \$1A) vælg „Læse/skrive lang kode“.
- 3) Vælg adresseord „69“ anhængerfunktion.
- 4) Foretag ændring på „kodet“.
- 5) Fortsæt med kodningen i overensstemmelse med menuen.
- 6) Forlad funktion „06“ output.

Tilpas PDC-Offsetværdien på køretøjer med VWparkeringshjælp:

- 1) Adresseord 76 (parkeringshjælp)
- 2) Tilpasning
- 3) Kanal 2
- 4) 0 – 30cm (vejledende værdi: 11cm)

På køretøjer fra fabrikationsår 2008 med parkeringshjælp II eller parkeringsassistent skal styreapparatet kodes i egendiagnosen vha. en VAS-tester:

- 1) Adresseord 10 (parkeringshjælp hhv. parkeringsassistent)
- 2) 08 kodning (funktion \$22)
- 3) Ændring af kodeværdien: Byte 0 bit-mønster xxxxxx1 (x: Skriv de eksisterende værdier ind i feltet). Skift over på indlæsningsmodus [BIN] for at kunne gøre dette.

Kontrollér/foretag ændring af kodningen fra håndbremsens styreapparat

- 1) Egendiagnose af køretøj
- 2) 03 Bremseelektronik
- 3) 011 Måleværdier
- 4) Indtast „10“ og „Q“
- 5) Anhænger ja

Afprøv anhængerfunktionerne med et egnet kontrolapparat (med belastningsmodstande) eller med en anhænger.



## Generelt

Efter installering av elektrisk sett er tilhengerens belysning forsikret uten noen aktivering. I bestemte land er det påkrevd at havarikontroll av tilhengerens blinklys er kodet i kjøretøyet.

Likevel vises meldingen "styreenhet" som feilkodet i feilskriveren (19 – diagnosegrensnitt for databuss)! Denne anmerkingen har riktig nok ingen følger for videre funksjon og kan ignoreres fram til nesce planlagte. verkstedopphold. Vi anbefaler innkobling ved hjelp av servicetester fra produsent (VAS 5051 / 5052) innenfor rammen av årlig serviceintervall!

**Tilpass kjøretøyets koding ved følgende styreenhet over ledende feilsøker, der det omstilles på "tilhengerkobling spørret":**

For å utvide funksjoner av slepekroken skal kjøretøyets portkrets (gateway) kodes ved hjelp av service testeren på følgende måte:

- 1) Adresseord "19" Diagnose-Interface for databuss.
- 2) Velg funksjon 007 Koding (tjeneste 1A) "Lese/skrive lang kode"
- 3) Velg adresseord "69" Tilhengerfunksjon.
- 4) Endre til "Kodet".
- 5) Fortsett kodingen iht. menyen.
- 6) Avslutt funksjon "06"-modellen

På kjøretøy med Bei VW-parkeringshjælp må PDC-offsetværdien justeres:

- 1) Adresseord 76 (parkeringshjælp)
- 2) Tilpassing
- 3) Kanal 2
- 4) 0 – 30 cm (veiledende verdi: 11 cm)

På kjøretøy fra og med årsmodell 2008 med parkeringshjælp II eller parkeringsassistent må styreenheten kodes med VAS-testeren i selvtesting:

- 1) Adresseord 10 (parkeringshjælp hhv. parkeringsassistent)
- 2) 08 Koding (tjeneste \$22)
- 3) Endre kodeverdi: Byte 0 Bit-mønster xxxxxx1 (x: legg inn gjeldende verdier i innleggingsfeltet). Koble da til innleggingsmodus [BIN].

For å aktivere trekkstabiliseringen, må styreenheten til bremse-elektronikken kodes på nytt:

- 1) Selvtesting kjøretøy
- 2) 03 Bremse-elektronikk
- 3) 011 Måleværdier
- 4) Legg inn "10" og "Q"
- 5) Tilhenger ja

Kontroller tilhengerfunksjonene med egnet kontrollinstrument (med belastningsmotstand) eller med en tilhenger.



## Allmänt

När elsatsen har monterats fungerar släpvnagnens belysning utan någon aktivering som helst. I vissa länder krävs det att kontroll av fel på släpvnagnens korriktionsvisare kodas in i fordonet. Men meddelandet "styrdon" lagras felaktigt kodat i felrapporteringsminnet. (19 - diagnosgränssnitt för databus)! Denna notering har dock ingen inverkan på andra funktioner. Man kan bortse från den fram till nästa planliga verkstadsbesök. Vi rekommenderar en frikoppling med en service-testare (VAS 5051 / 5052) från tillverkaren i samband med den årliga servicen!

### Anpassa fordonets kodning vid följande styrdon via felsökningen genom att koppla om till „släpvnagnskoppling ombyggd“:

Gateway på fordonssidan måste kodas för den utökade funktionen med släpvnagnskoppling med hjälp av testutrustning.

- Adressord 19 diagnosgränssnitt för databuss.
- Välj 007-koderingsfunktionen (tjänst \$1A) Läs/Skriv lång kodering.
- Välj adressord 69, Släpvnagnsfunktion.
- Ändra till Kodad.
- Utför koderingen enligt meny.
- Lämna funktion 06 Utdata

Anpassa PDC-offsetvärdet på fordon med VWparkeringshjälp:

- Adressord 76, Parkeringshjälp.
- Anpassa
- Kanal 2
- 0 – 30 cm (riktvärde: 11 cm)

Koda styrdonet med VAS-testdon i självdiagnosen för fordon från och med årsmodell 2008 med parkeringshjälp II eller parkeringsassistent:

- Adressord 10 (parkeringshjälp resp. parkeringsassistent)
- 08 Koda styrdonet
- Ändra kodningsvärde: Byte 0 bitmönster xxxxxx1 (x: skriv in befintliga värden i inmatningsfältet). Växla till inmatningsläge [BIN].

Efter avkodning måste en retrospektiv dokumentation via hanteringen av mjukvarversionen genomföras på följande sätt!

- Fordon-egendiagnos
- 03 Bromselektronik
- 011 Mätvärden
- Mata in "10" och "Q"
- Släpvnagn ja

Kontrollera släpvnagnsfunktionen med tillkopplad släpvnagn eller kontrollutrustning med belastningsmotstånd.



## Allmänt

Sähkösetin asentamisen jälkeen taataan perävaunun valaistuksen ilman minkäänlaista aktivointia. Joissakin maissa ajoneuvossa vaaditaan, että perävaunun suuntaviilkujen vianvalvonta on koodattu. Virhemuistiin tulee kuitenkin jättää ilmoitus „Ohjauslaite“ väärin koodattu (19 – Diagnosirajapinta tietobussille)! Tällä merkinnällä ei tosin ole mitään merkitystä muiden toimintojen kanssa ja se voidaan jättää huomiomatta seuraavaan työpajapysähdykseen. asti. Suosittelemme vapaallekytkentää valmistajan palvelutestaajien avulla (VAS 5051 / 5052) vuosittaisen huoltovälin puitteissa!

### Sovi ajoneuvon koodaus seuraavien ohjauslaitteiden aikana ohjatulla virheenetsinnällä, jossa vetokoukkuun asennetaan seuraavat ominaisuudet:

Laajentaakseen vetokoukun toimintoja ajoneuvon portti (gateway) on koodattava huoltotesterin avulla seuraavalla tavalla:

- Osoitesana "19", dataväylän diagnoosiliitäntä.
- Valitse toiminnon 007 koodaus (palvelu \$1A) "pitkän koodauksen kirjoitus/lukeminen".
- Valitse osoitesana "69", perävaunutoiminnon valinta.
- Muuta tilaksi "koodattu".
- Jatka koodausta valikon mukaisesti.
- Poistu toiminnosta "06", tulostus.

Muuta VW-pysäköintitukalla varustetun ajoneuvon PDCsiirtymän arvoa:

- Osoitesana 76 (pysäköintitukka)
- Mukautus
- Kanava 2
- 0 – 30 cm (perusarvo: 11 cm)

Pysäköintitukalla II tai pysäköintiavustajalla varustetuissa ajoneuvoissa vuosimallista 2008 alkaen ohjauslaite on koodattava VAS-testauslaitteella itsediagnoosia käyttäen:

- Osoitesana 10 (pysäköintitukka tai pysäköintiavustaja)
- 08 Koodaus (palvelu \$22)
- Koodausarvon muuttaminen: Tavu 0 bittikuvio xxxxxx1 (x: kirjoita saatavilla olevat arvot syöttökenttään). Siirry tätä varten syöttötilaan [BIN].

Jarruelektronikan ohjauslaite on koodattava uudelleen yhdistelmän vakautustoiminnon aktivointia varten:

- Ajoneuvon itsediagnoosi
- 03 Jarruelektronikka
- 011 Mittausarvot
- Syötä "10" ja "Q".
- Perävaunu kyllä

Testaa kaikki perävaunutoiminnot sopivalla testauslaitteella (kuormitusvastuksilla) tai perävaunun avulla.



## Informazioni generali

Dopo aver installato il kit elettrico è garantita l'illuminazione del semirimorchio senza necessità di alcuna attivazione. In alcuni Paesi nel veicolo è obbligatoria la codificazione del controllo di avaria delle luci di direzione del semirimorchio. Appare, comunque, il messaggio "Codificazione errata della centralina di comando" (19 - presa diagnostica per bus di dati)! Questo messaggio, però, non influenza in alcun modo l'ulteriore funzionamento del veicolo. Lo si può ignorare fino alla successiva manutenzione periodica in autofficina. Raccomandiamo l'attivazione mediante il tester di servizio (VAS 5051 / 5052), fornito dal produttore all'interno Della manutenzione annuale!

**Nei casi di centraline di comando di seguito elencate, si deve adattare la codificazione dell'autoveicolo all'interno della procedura di ricerca errori, impostando l'opzione "Gancio rimorchio montato":**

Per allargare le funzioni dei dispositivi del semirimorchio, la porta del veicolo (gateway) va codificata con l'uso del tester di servizio con modalità seguenti:

- Codice indirizzo "19" interfaccia di diagnosi per bus dati.
- Selezionare la funzione 007 codifica (servizio \$1A) "Lettura/scrittura codifica lunga".
- Selezionare il codice indirizzo "69" funzione del rimorchio.
- Modificare in "Codificato".
- Eeguire la codifica come da menu.
- Uscire dalla funzione "06" emissione.

Nei veicoli con sistema di assistenza per il parcheggio VW adattare il valore dell'offset PDC:

- Codice indirizzo 76 (sistema di assistenza per il parcheggio)
- Adattamento
- Canale 2
- 0 – 30 cm (valore approssimativo: 11 cm)

Nelle vetture a partire dall'anno modello 2008 dotate di sistema di ausilio al parcheggio II o assistente di parcheggio, codificare la centralina di comando al punto autodiagnosi mediante il tester VAS:

- Parola di indirizzamento 10 (sistema di ausilio al parcheggio o assistente di parcheggio)
- 08 Codifica della centralina
- Modifica del valore codificato: byte 0 modello di bit xxxxxxx1 (x: digitare nel campo di inserimento i valori disponibili). A tale scopo passare alla modalità di input [BIN].

Per attivare la stabilizzazione veicolo e rimorchio, la centralina di comando dell'elettronica dei freni deve essere ricodificata:

- Autodiagnosi veicolo
- 03 Centralina freni
- 011 Valore di lettura
- Immettere "10" e "Q"
- Rimorchio sì

Controllare / modificare la codifica della centralina di comando del freno di stazionamento



## Información General

Después de instalar el equipo eléctrico, el alumbrado del remolque queda asegurado sin necesidad de activar el sistema. En algunos países se requiere que se codifique el control de averías de los intermitentes del remolque ¡Sin embargo, aparece el aviso "Codificación incorrecta del grupo de control" (19 - acoplamiento diagnóstico para el conducto de datos)! Este aviso, sin embargo, no influye en el futuro funcionamiento del vehículo. Podemos ignorarlo hasta la fecha de la futura reparación en el taller. ¡Recomendamos su activación a través del probador de servicio (VAS 5051 / 5052) suministrado por el fabricante dentro del período anual de mantenimiento!

**En caso de los grupos dados a continuación hay que ajustar la codificación del vehículo dentro del procedimiento de búsqueda de errores, conmutando a la opción "Montado gancho de remolque":**

Con el fin de ampliar las funciones de los equipos de los remolques hay que codificar la puerta del vehículo (gateway) usando el analizador de servicio (tester) de la siguiente manera:

- La palabra de la dirección "19" interfaz de diagnóstico del bus de datos.
- Selecciona la función 007, codificación (Opción \$ 1A) "Lectura/escritura de la codificación larga".
- Elige la palabra de la dirección "69": Función del remolque.
- Cambia a "codificado".
- Continúa la codificación de acuerdo con las instrucciones del menú.
- Finaliza la función "06". Visualización en la pantalla

En los vehículos de la marca VW equipados con Asistente del aparcamiento hay que ajustar el valor del desplazamiento (offset) del SWP:

- Palabra de la dirección 76 (Asistente de aparcamiento)
- Ajuste
- Canal 2
- 0 - 30 cm (valor aproximado: 11 cm)

En el caso de vehículos de modelos desde 2008 equipados con el sistema de Asistente de aparcamiento II o sistema de estacionamiento (Park Assist) hay que codificar el controlador utilizando el probador VAS con la función de auto - diagnóstico:

- Palabra de dirección 10 (Asistente de aparcamiento o el sistema Park Assist)
- Codificación 08 (Opción \$22)
- Cambia el valor del código: Byte 0, modelo de bit xxxxxxx1 (x: poner los valores actuales en el campo de entrada de datos). Para este propósito hay para activar el modo de introducción de datos [BIN].

Para activar el sistema de estabilización del vehículo con remolque hay que volver a codificar el controlador electrónico del sistema de frenos:

- Diagnóstico propio del vehículo
- 03 Electrónica del sistema de frenos
- 011 Valores de medición
- Introducir "10" y "Q"
- Remolque: Sí

Comprueba/cambia la codificación del freno de mano mediante el controlador.



#### Všeobecné informace

Po instalaci elektrické sestavy je zajištěno osvětlení přívěsu bez jakkoliv další aktivace! V některých zemích je vyžadováno kódování kontroly havárie směrových ukazatelů přívěsu. Objeví se zpráva: „Chybné kódování řídicí jednotky“ (19 – diagnostický spoj pro datovou sběrnici)! Táto zpráva nemá žádný vliv na další fungování vozidla. Může se ignorovat až do termínu další plánové opravy v servisu. Doporučujeme aktivaci pomocí servisního testera (VAS 5051 / 5052), který je dodáván výrobcem v rámci roční servisní lhůty!

**V případě vyjmenovaných níže řídicích soustav je třeba přizpůsobit kódování motorového vozidla v rámci procedury vyhledávání chyby, a docílit přestavení na opcí „Zamontovaný tažný hák“:**

Za účelem rozšíření funkce tažného háku je nutné branku vozidla (gateway) zakódovat pomocí servisního testeru následujícím způsobem:

- Adresové slovo "19" diagnostické rozhraní pro datovou sběrnici.
- Zvolte funkci 007 kódování (služba \$1A) "číst/psát dlouhé kódování".
- Zvolte adresové slovo "69" funkce přívěsu.
- Proveďte změnu na "kódované".
- Pokračujte s kódováním podle menu.
- Funkci "06" výstup dat opusťte.

U vozidel s VW pomůckou pro parkování je nutno upravit osetovou hodnotu kontroly parkovací vzdálenosti (PDC):

- Adresové slovo 76 (pomůcka pro parkování)
- Upravení
- Kanál 2
- 0 -30 cm (směná hodnota: 11cm)

Kódování řídicí jednotky pomocí testera VAS ve vlastní diagnostice u vozidel od modelového roku 2008 se signalizací vzdálenosti při parkování II nebo parkovacím naváděcím asistentem:

- Adresové slovo 10 (signalizace vzdálenosti při parkování nebo parkovací naváděcí asistent)
- 08 Kódování řídicí jednotky
- Změna hodnoty kódování: Byte 0 bitový vzor xxxxxx1 (x: do vstupního datového pole opište příslušné hodnoty). Pro zadání přepněte do vstupního režimu [BIN].

K aktivování stabilizace jízdní soupravy musí být překódována řídicí jednotka brzdové elektroniky:

- vlastní diagnostika vozidla
- 03 elektronika brzd
- 011 měřené hodnoty
- zadejte „10“ a „Q“
- přívěs ano

Překontrolujte / změňte kódování řídicí jednotky parkovací brzdy



#### Általános tájékoztató

Az elektromos egység installálása után az utánfutó valamennyi világítási funkciója működőképes, további aktiválás nélkül is. Egyes országokban előírás a járműbe épített, és kódolt visszajelzők beépítése, az irányjelzők láthatósága érdekében! Ilyenkor megjelenik az "A vezérlőegység hibás kódolása" üzenet (19 – diagnosztika csatlakozó az adatsínhez)! Ez az üzenet azonban nincs semmilyen befolyással a gépjármű további működésére. Figyelmen kívül lehet hagyni a következő tervszerinti szervizig. Javasoljuk az aktiválást a gyártó által az éves szervizgarancia keretében szállított VAS 5051 / 5052 szervizteszterrel.

**Az alább felsorolt vezérlőegységek esetében módosítani kell a gépjármű kódolását a hibakeresési eljárás keretében, az átállítás a „Felszerelt vonóhorog” opció kijelölésével történik.**

Új vonóhorog funkciók hozzáadása érdekében, a jármű fedélzeti számítógép bemenetét (gateway) kell átkódolni a szerviz tesztműszer segítségével, a következők szerint:

- Kiválasztja az adatbázis diagnosztikai interfész „19.” címszavát.
- Kiválasztja a 007. menüpontot, kódolás (\$1A menüpont) „Leolvasás/hosszú kódolás beírása”.
- Kiválasztja a „69.” címszót. Utánfutó menüpont.
- Átírja „Átkódolva” kifejezésre
- Majd folytatja a kódolást a menü utasításai szerint.
- Bezárja a „06.” Kijelzés, menüpontot.

A gyári VW parkolás segítő rendszerrel ellátott járművekben, az offset SWP értékét kell illeszteni:

- "76." Címszó. (parkolás támogatása)
- Illesztés
2. Csatorna
- 0 – 30 cm (tájékoztató érték: 11 cm)

A 2008. évtől gyártott, II. sz. parkolás segítő, vagy Park Assist rendszerrel ellátott modelleknél át kell kódolni a vezérlőpanelt, a VAS tesztter segítségével, a saját diagnosztikai funkciók keretén belül:

- "10." Címszó. (parkolás támogatása, a Park Assist rendszer esetén)
08. Kódolás (\$22 menüpont)
- A kódolás megváltoztatása: 0 Byte, bit minta xxxxxx1 (x: be kell írni a kívánt értéket, az adatmezőbe). Ennek érdekében előbb be kell kapcsolni a [BIN] adatmező beírási módot.

A pótkocsi jármű blokkolásgátló rendszerének aktiválása érdekében újra kell kódolni a fékrendszer elektronika vezérlését.

- A jármű saját diagnosztika rendszere
03. Fékrendszer elektronika
011. Mért értékek
- Beírja: „10.” vagy „Q“
- Utánfutó Igen

Ellenőrizze/írja át a kézifék visszajelző kódolását, a vezérlőpanel segítségével

**Общая информация**

После установки электрического комплекта следует обеспечить освещение прицепа без какого-либо активирования. В некоторых странах требуется, чтобы в автомобиле был закодирован контроль аварии указателей поворотов прицепа. В памяти ошибок появляется, однако, сообщение „Ошибочное кодирование блока управления“ (19 – диагностический разъем для магистрали данных)! Это сообщение, однако, не влияет на функционирование транспортного средства. Его можно проигнорировать до следующего запланированного ремонта в мастерской. Рекомендуем активацию посредством сервисного тестера (VAS 5051 / 5052), который поставляется изготовителем в рамках ежегодного сервисного обслуживания!

**Для ниже указанных блоков управления следует применять кодирование транспортного средства в рамках процедуры поиска ошибки, переключая на вариант „Установлен буксирный крюк“:**

Чтобы расширить функции буксирного крюка, следует систему доступа (gateway) закодировать при помощи сервисного тестера таким образом:

- а) Адресное слово „19“ Диагностический интерфейс магистрали данных.
- б) Выберите функцию 007, кодирование (вариант \$1A) „Считывание/сохранение долгого кодирования“.
- в) Выберите адресное слово „69“ Функция прицепа.
- г) Измените на „Закодировано“.
- д) Продолжайте кодирование согласно меню.
- е) Закончите функцию „06“ Показ.

В автомобилях, оснащенных системой поддержки парковки фирмы VW следует подобрать величину офсета SWP:

- а) Адресное слово 76 (поддержка парковки)
- б) Подбор
- в) Канал 2
- г) 0 – 30 см (ориентировочная величина: 11 см)

Для автомобилей модели от 2008 года, оснащенных системой поддержки парковки II или системой Park Assist, следует закодировать контроллер при помощи тестера VAS в рамках функции собственного диагноза:

- а) Адресное слово 10 (поддержка парковки или система Park Assist)
- б) 08 Кодирование (вариант \$22)
- в) Изменение величины кода: Byte 0 формула бита xxxxxx1 (x: вписать существующие величины в поле введения данных). Для этого включить режим введения данных [BIN].

Чтобы активировать систему стабилизации автомобиля с прицепом, следует с самого начала закодировать контроллер электроники тормозной системы:

- а) Собственный диагноз автомобиля
- б) 03 Электроника тормозной системы
- в) 011 Величины измерения
- г) Ввести „10“ и „Q“
- д) Прицеп Да

Проверьте /измените кодирование стояночного тормоза при помощи контроллера

**Bendroji informacija**

Jungus elektros elementų komplektą, nieko neaktyvuojant užtikrinamas priekabos apšvietimas. Kai kuriose šalyse reikalaujama, kad transporto priemonėje būtų užkoduotas priekabos posūkių lempos gedimo indikatorius. Tačiau gedimų atmintyje vis dėlto įrašomas pranešimas „Netinkamai užkoduotas valdymo prietaisas“ (19 – diagnostikos sąsaja duomenų magistralei)! Šis įrašas neturi jokios įtakos kitoms funkcijoms ir jį galima nekreipti dėmesio iki kito planuojamo apsilankymo techninės priežiūros dirbtuvėse. Kasmetinės techninės priežiūros metu mes rekomenduojame prijungti gamintojo įmontuotą techninės priežiūros tikrintuvą (VAS 5051 / 5052)!

**Naudojant šias valdymo sistemas, pritaikykite transporto priemonių kodavimą atlikdami gedimų diagnostiką. Tai atliekama perjungus „Priekabos kablys instaliuotas“:**

Norint praplėsti vilkimo kablo funkcijas, transporto priemonės vartai (gateway) užkoduojami naudojantis diagnostikos prietaisu, pagal šiuos nurodymus:

- а) Adreso žodis „19“ Duomenų magistralės diagnostikos sąsaja.
- б) Pasirinkite funkciją 007, kodavimas (\$1A) opcija „Nuskaitymas/ilgo kodavimo įrašas“.
- в) Pasirinkite adreso žodį „69“ Priekabos funkcija.
- г) Pakeiskite įrašą „Užkoduota“.
- д) Tęskite kodavimą pagal meniu.
- е) Užbaikite funkciją „06“ Pavaizdavimas.

Transporto priemonėse, kuriose įrengta įmonės VW parkavimo sistema, būtina pritaikyti SWP poslinkio vertę:

- а) Adreso žodis 76 (parkavimo sistema)
- б) Pritaikymas
- в) 2 kanalas
- г) 0 – 30 cm (orientacinė vertė: 11 cm)

2008 m. ir vėlesnių transporto priemonių modelių, kuriuose įrengta parkavimo sistema II arba Park Assist sistema, atveju, būtina užkoduoti valdiklį, naudojantis VAS diagnostikos prietaisu, taikant savaiminės diagnostikos nustatymo funkciją:

- а) Adreso žodis 10 (parkavimo sistema arba Park Assist sistema)
- б) 08 Kodavimas (Opcija \$22)
- в) Kodo vertės pakeitimas: Byte 0 bito pavyzdys xxxxxx1 (x: į duomenų įvedimo lauką įrašykite esamas vertes). Tuo tikslu įjunkite duomenų įvedimo režimą [BIN].

Norint aktyvuoti transporto su priekaba stabilizavimo sistemą, reikia iš naujo užkoduoti stabdžių sistemos elektronikos valdiklį:

- а) Transporto priemonės savaiminė diagnostika
- б) 03 Stabdžių sistemos elektroniniai komponentai
- в) 011 Matavimo vertės
- г) Įveskite „10“ bei „Q“
- д) Priekaba Taip

Patikrinkite/pakeiskite parkavimo stabdžio kodavimą, naudodami valdiklį





## Vispārīgi

Pēc elektriskās iekārtas ierīkošanas tiek nodrošināts piekabe apgaismojums bez jebkādas aktivizēšanas! Dažās valstīs, automašīnā nepieciešams nokodēt piekabe virzienrādītāju avārijas kontroli. Tomēr ziņojums "Vadības ierīce" tiek nepareizi kodēts un tiek saglabāts kļūdu atmiņā (19 – Diagnostikas saskarne datu maģistrālei)! Šis ieraksts nekādā veidā neietekmē turpmākās funkcijas un to līdz nākamajai apkopei darbnīcā saskaņā ar apkopes plānu var neņemt vērā. Mēs iesakām veikt aktivizēšanu ar ražotāja servisa testera (VAS 5051 / 5052) palīdzību ik gadus veicamo servisa apkopju intervālos!

### Pielāgojiet transportlīdzekļa kodējumu turpmāk norādītajām vadības ierīcēm izmantojot veikto kļūdu meklēšanu, pārstatot uz „Sakabe iekārta nostiprināta”:

Lai paplašinātu piekabe velkoša balsteņa funkciju, jānokodē automašīnas vārti (gateway) ar servisa pārbaudītāju tajā veidā:

- Adreses vārds „19” Datu kopnes diagnostisks interfeiss.
- Izveliet funkciju 007, kodējums (Opcija \$1A) „Gara kodējuma lasījums/ierakstījums..”
- Izveliet adreses vārdu „69” Piekabe funkcija.
- Nomainiet uz „Nokodēts”.
- Beidziet funkciju „06” Rādīšana.

Automašīnas aprīkotās ar VW kompānijas novietošanas palīdzības sistēmu jāpielāgo SWP offset vērtība:

- Adreses vārds „76” (novietošanas palīdzība)
- Pielāgošana
- Kanāls 2
- 0 – 30 cm (orientējoša vērtība: 11 cm)

Automašīnu modeļiem no 2008. gada, aprīkoti ar novietošanas palīdzības sistēmu II vai Park Assist sistēmu jānokodē regulators ar VAS pārbaudītāju pašdiagnostikas funkcijas ietvaros:

- Adreses vārds „10” (novietošanas palīdzība pret Park Assist sistēmu)
- 08 Kodēšana (Opcija \$22)
- Koda vērtības nomaīņa: Byte 0 bita modelis xxxxxx1 (x: ievadīt esošās vērtības datu ievadīšanas laukā). Ar šo mērķi ieslēdziet datu ievadīšanas režīmu [BIN].

Lai aktivizētu automašīnas ar piekabi stabilizēšanas sistēmu, no sākuma jānokodē bremzēšanas sistēmas elektroniskās iekārtas regulators.

- Automašīnas pašdiagnostika
- 03 Bremzēšanas sistēmas elektroniskā iekārta
- 011 Izmērītās vērtības
- Ievadīt „10” un „Q”
- Piekabe Jā

Pārbaudiet/nomainiet stāvbremzes kodējumu lietojot regulatoru



## Ūdinfo

Pārast elektrisūsteemi paigaldamist on kindlustatud haagise valgustus ilma viimase aktiveerimise! Mõnedes riikides on nõutud sõiduki järeihaagises suunatuledge rikke indikaatorlampide registraatori programmimine! Siiski salvestatakse teade „Juhtseade” vigade mälusse valesi kodeeritult (19 – andmesiini diagnostikaliides)! See sissekanne ei mõjuta muid funktsioone ja seda võib kuni järgmise plaanikohase töökojakülüstuseni ignoreerida. Me soovitame aktiveerida tootjapoolse teenindusnupuga (VAS 5051 / 5052) iga-aastase teenindusintervalli raames!

### Kohandage sõiduki koodi järgnevate juhtseadmete puhul veaotsingu abil, seades ümber „haakeseade paigaldatud” peale:

Järeilhaagise konksu seadme funktsioonide laiendamiseks tuleb kodeerida sõiduki töövärava (gateway) autotesteri abil järgneval viisil:

- Identifikaator „19” Nn andmete kiirtee diagnostikaliides.
- Valige funktsioon 007, kodeerimine (Valik \$1A) „Loe/sisesta pikk kodeering”.
- Valige identifikaator „69” Haagise funktsioon
- Muutke näiduks „Kodeeritud”.
- Jätkake kodeerimist menüü järgi.
- Lõpetage funktsiooniga „06” Kuvamine.

Parkimisanduriga varustatud VW autode puhul tuleb sobitada SWP nihke (offset) väärtus:

- Identifikaator 76 (parkimisandur)
- Sobitamine
- Kanal 2
- 0–30 cm (orienteeriv väärtus: 11 cm)

2008. aasta mudelite puhul, mis on varustatud parkimisandur II-ga või Park Assist süsteemiga, tuleb juhtimiseseade kodeerida VAS-testeri abil autodiagnostika funktsiooni raames:

- Identifikaator 10 (parkimisandur süsteemis Park Assist)
- 08 Kodeerimine (Valik \$22)
- Koodi väärtuse muutmine: Byte 0 näidis xxxxxx1 (x: sisestada olemasolevad andmed andmete sisestamise väljale). Selleks lülitage sisse andmete sisestamise režiim [BIN].

Autot ja järeilhaagiste stabiliseerimise süsteemi aktiveerimiseks tuleb uuesti aktiveerida pidurisüsteemi elektroonika juhtseade:

- Sõiduki autodiagnostika
- 03 Pidurisüsteemi elektroonika
- 011 Mõõtmisväärtused
- Sisestage „10” ja „Q”
- Järeilhaagis Jah

Kontrolliga/muutke seisupiduri kodeeringut juhtseadme abil



## Všeobecné informácie

Po nainštalovaní elektrického systému zaistíte osvetlenie návesu bez akejkoľvek aktivácie! V niektorých štátoch musí mať vozidlo zakódovanú kontrolu poruchy smeroviek privesu. Zobrazí sa však hlásenie „Nesprávne kódovanie ovládacej jednotky“ (19 – diagnostické spoje pre dátovú magistrálu)! Toto hlásenie však nemá žiaden vplyv na ďalšiu činnosť vozidla. Môžete ho ignorovať do nasledujúcej plánovanej opravy v dielni. Aktiváciu odporúčame vykonať prostredníctvom servisného testera (VAS 5051 / 5052) dodávaného výrobcom v rámci ročnej údržby!

**V prípade nižšie uvedených konštrukčných prvkov ovládania kódovanie motorového vozidla prispôbte v rámci procedúry hľadania chyby, pričom súpravu prestavte na voľbu „Zamontované ťažné zariadenie“:**

Všetci: Za účelom rozšírenia funkcií ťažného háka bránu vozidla (gateway) zakódujte pomocou servisného testera nasledovným spôsobom:

- Adresné slovo „19“ Diagnostické rozhranie dátovej magistrály.
- Zvoľte funkciu 007, kódovanie (Voľba \$1A) „Čítanie/uloženie dlhého kódovania“.
- Zvoľte adresné slovo „69“ Funkcia privesu.
- Zmeňte na „Zakódované“.
- Pokračujte v kódovaní podľa menu.
- Ukončíte funkciu „06“ Zobrazovanie.

Vo vozidlách vybavených systémom podpory parkovania spoločnosti VW prispôbte hodnotu offsetu SWP:

- Adresné slovo „76“ (podpora parkovania)
- Prispôbenie
- Kanáľ 2
- 0 – 30 cm (orientačná hodnota: 11 cm)

V prípade modelov vozidiel od roku 2008, vybavených systémom podpory parkovania II alebo systémom Park Assist zakódujte ovládač pomocou testera VAS v rámci funkcie vlastnej diagnózy:

- Adresné slovo „10“ (podpora parkovania prípadne Park Assist)
- 08 Kódovanie (Voľba \$22)
- Zmena hodnoty kódu: Byte 0 vzor bitu xxxxxx1 (x: vpísať jestvujúce hodnoty do poľa zadávania údajov). Za týmto účelom zapnite režim zadávania dát [BIN].

Ak chcete aktivovať systém stabilizácie vozidla s privesom, znovu zakódujte ovládač elektroniky brzdového systému:

- Vlastná diagnóza vozidla
- 03 Elektronika brzdového systému
- 011 Meracie hodnoty
- Zadať „10“ a „Q“
- Prives Áno

Skontrolujte/zmeňte kódovanie parkovacej brzdy pomocou ovládača



## Informacje ogólne

Po zainstalowaniu zestawu elektrycznego zapewnione jest oświetlenie przyczepty bez jakiegokolwiek aktywacji. W niektórych krajach w pojeździe wymagane jest zakodowanie kontroli awarii kierunkowskazów przyczepty. Pojawia się jednak komunikat „Błędne kodowanie zespołu sterującego“ (19 - złącze diagnostyczne dla magistrali danych)! Komunikat ten nie posiada jednak żadnego wpływu na dalsze funkcjonowanie pojazdu. Można go ignorować do następnego planowanego okresu naprawy warsztatowej. Zalecamy aktywację poprzez tester serwisowy (VAS 5051 / 5052) dostarczany przez producenta w ramach rocznego okresu serwisowego!

**W przypadku niżej podanych zespołów sterowania dostosować należy kodowanie pojazdu samochodowego w ramach procedury poszukiwania błędów, dokonując przestawienia na opcję „Zamontowany hak holowniczy“:**

W celu rozszerzenia funkcji haka holowniczego bramkę pojazdu (gateway) należy zakodować za pomocą testera serwisowego w następujący sposób:

- Słowo adresowe „19“ Interfejs diagnostyczny magistrali danych.
- Wybierz funkcję 007, kodowanie (Opcja \$1A) „Odczyt/zapis długiego kodowania“.
- Wybierz słowo adresowe „69“ Funkcja przyczepty.
- Zmień na „Zakodowano“.
- Kontynuuj kodowanie zgodnie z menu.
- Zakończ funkcję „06“ Wyświetlanie.

W pojazdach wyposażonych w system wspomaganie parkowania firmy VW należy dopasować wartość offsetu SWP:

- Słowo adresowe 76 (wspomaganie parkowania)
- Dopasowanie
- Kanał 2
- 0 – 30 cm (wartość orientacyjna: 11 cm)

W przypadku pojazdów od roku modelu 2008, wyposażonych w system wspomaganie parkowania II lub system Park Assist, należy zakodować sterownik za pomocą testera VAS w ramach funkcji diagnozy własnej:

- Słowo adresowe 10 (wspomaganie parkowania wzgl. system Park Assist)
- 08 Kodowanie (Opcja \$22)
- Zmiana wartości kodu: Byte 0 wzór bitu xxxxxx1 (x: wpisać istniejące wartości w pole wprowadzania danych). W tym celu włączyć tryb wprowadzania danych [BIN].

Aby uaktywnić układ stabilizacji pojazdu z przyczepą, należy na nowo zakodować sterownik elektroniki układu hamulcowego:

- Diagnoza własna pojazdu
- 03 Elektronika układu hamulcowego
- 011 Wartości pomiarowe
- Wprowadzić „10“ oraz „Q“
- Przyczepa Tak

Skontroluj/zmień kodowanie hamulca postojowego za pomocą sterownika