

**SEAT Ibiza SC 3-door**

**06/15 >>**

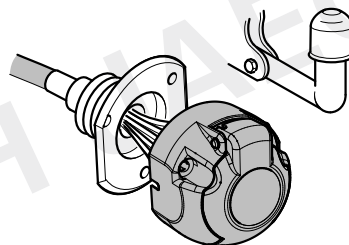
**SEAT Ibiza 5-door**

**06/15 >>**

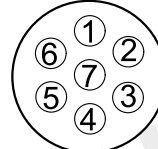
**SEAT Ibiza ST**

**06/15 >>**

**737338**



**7-PIN**



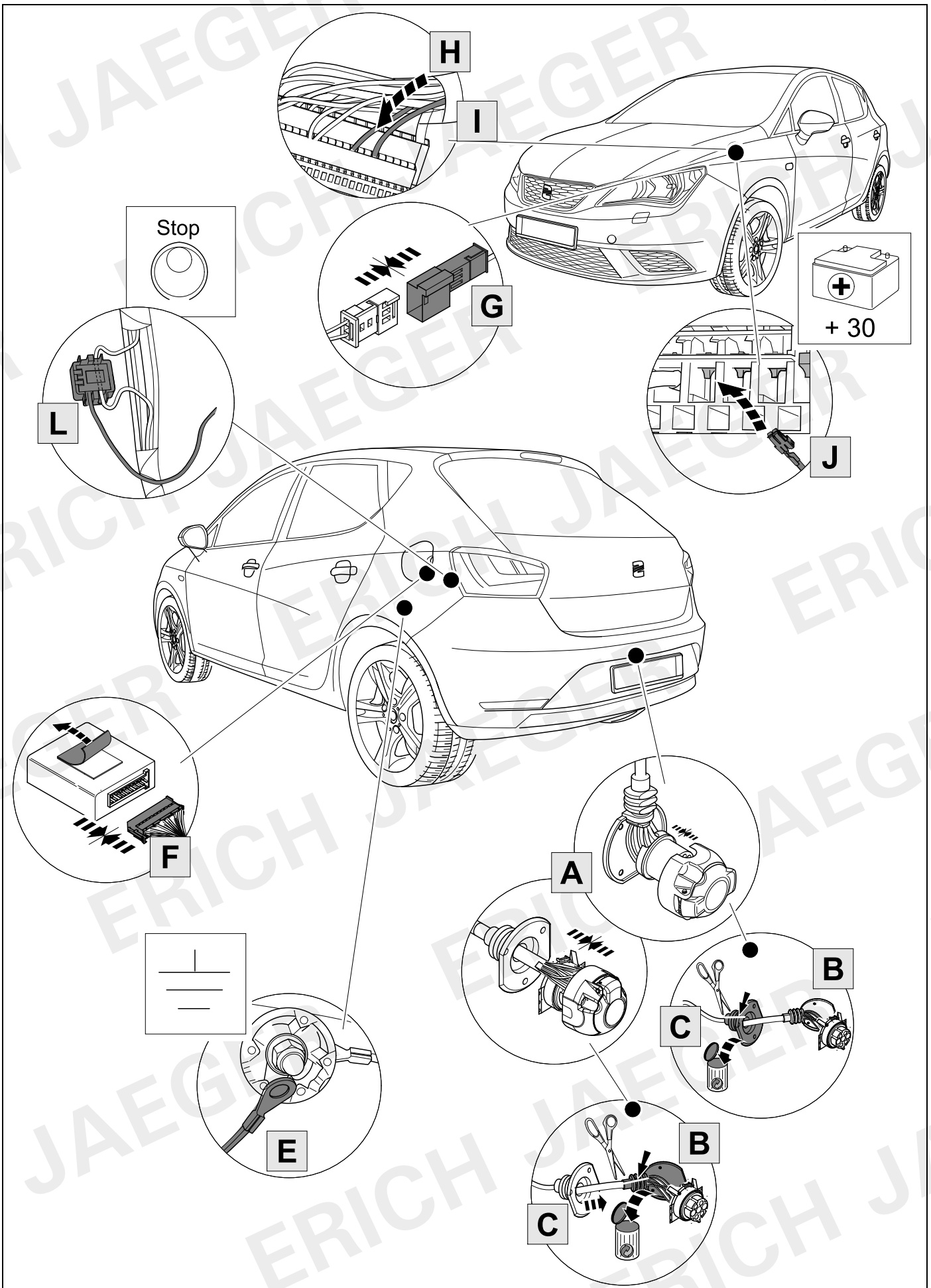
**ISO 1724**

- (D)** Einbauanleitung
- (GB)** Installation instructions
- (F)** Consignes de montage
- (NL)** Montagehandleiding
- (DK)** Montagevejledning
- (N)** Monteringsinstruksjon
- (S)** Installationsanvisning
- (FIN)** Asennusohje
- (I)** Istruzioni per il montaggio
- (E)** Instrucciones de montaje
- (P)** Instruções de montagem
- (GR)** Οδηγίες εγκατάστασης
- (CZ)** Návod k montáži

- (PL)** Instrukcja montażu
- (TR)** Montaj talimatı
- (H)** Beépítési útmutató
- (HR)** Upute o ugradnji
- (BUL)** Инструкция за монтаж
- (RO)** Instrucțiuni de montaj
- (RU)** Инструкция по монтажу и установке
- (LT)** Montavimo informacija
- (LV)** Iemontēšanas pamācība
- (EST)** Paigaldusjuhend
- (SLO)** Navodilo za vgradnjo
- (SK)** Montážny návod

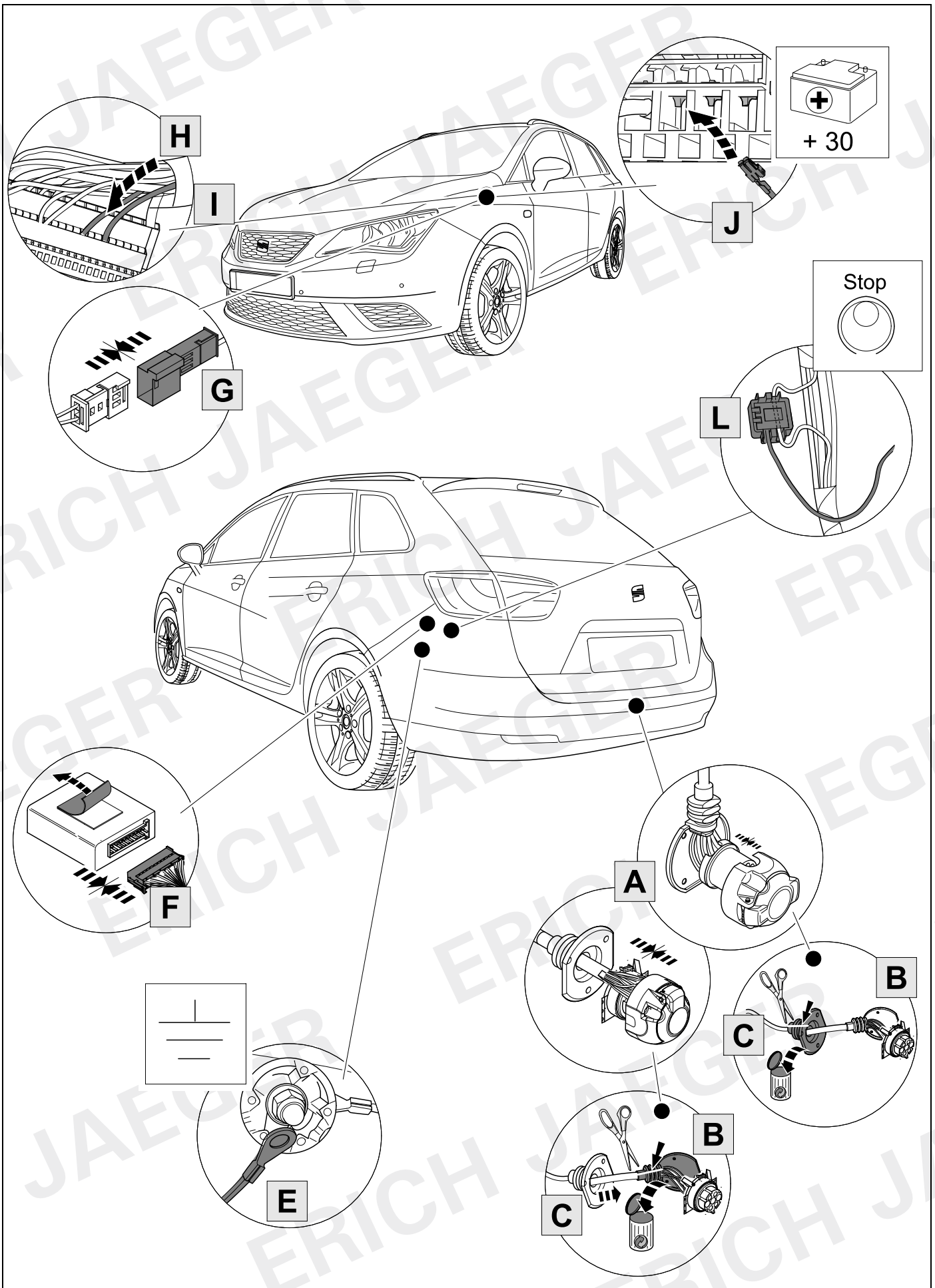
# OVERVIEW

# Ibiza SC / Ibiza 5 door

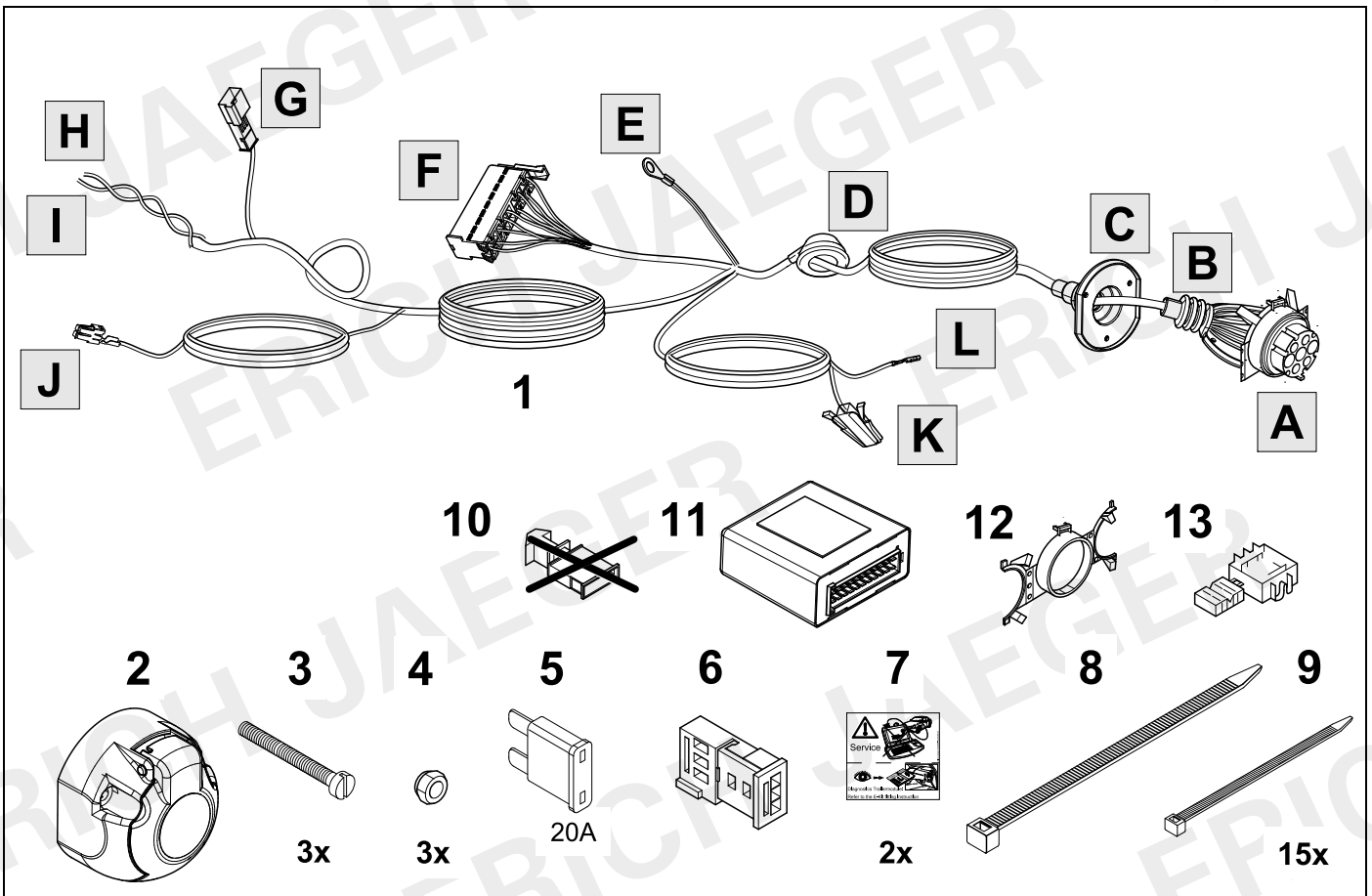


# OVERVIEW

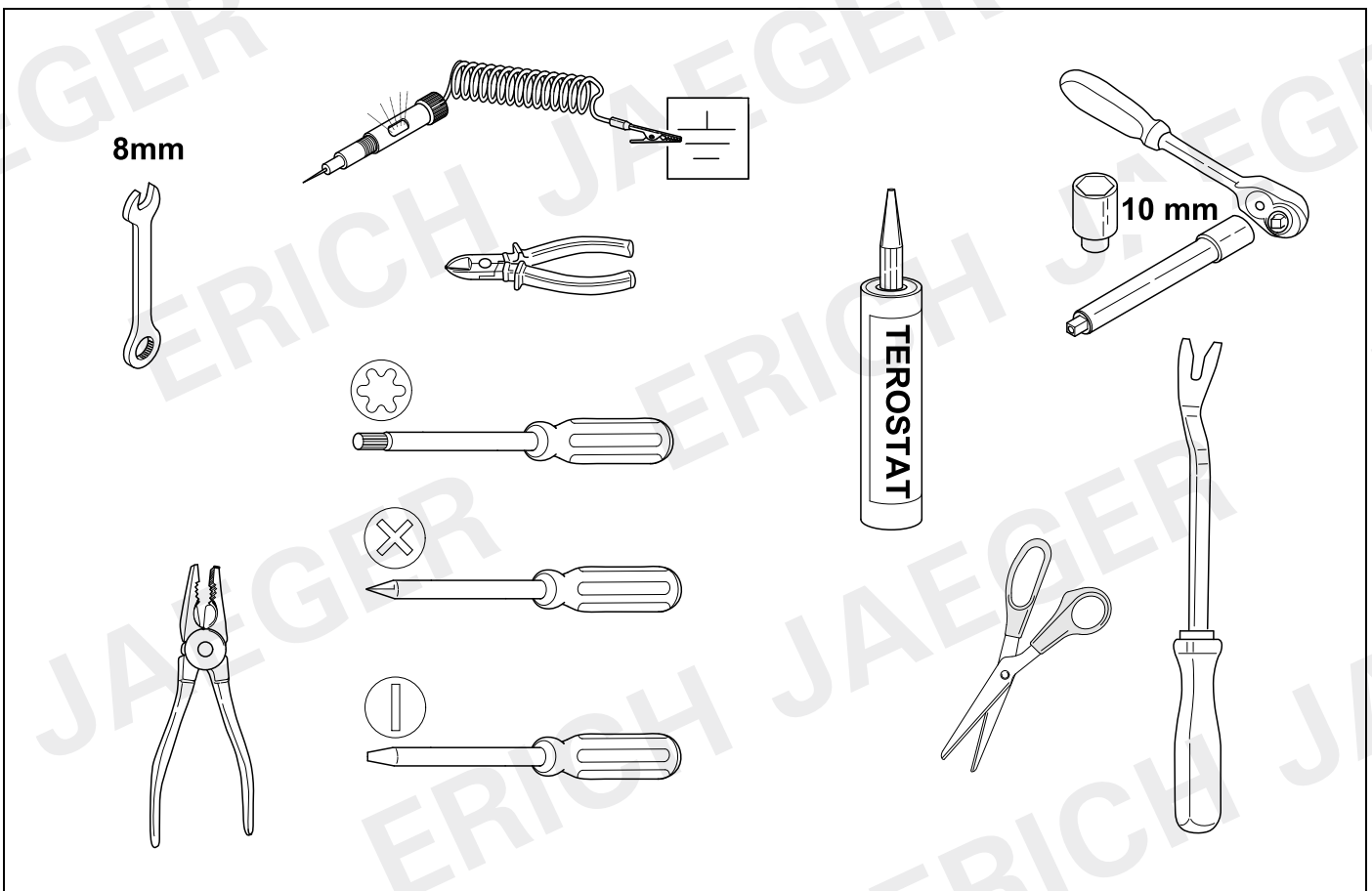
Ibiza ST



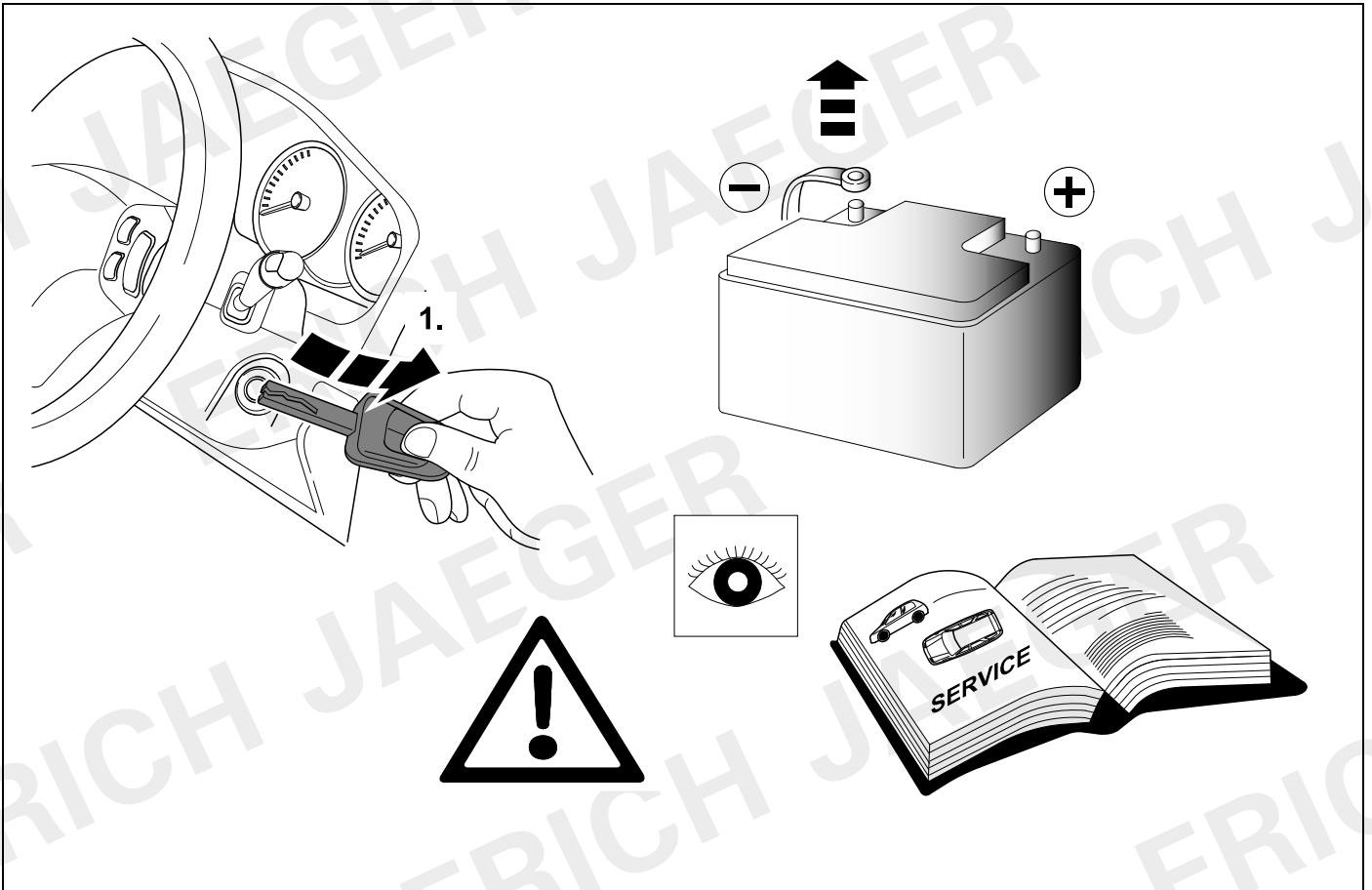
# KIT



# TOOLS

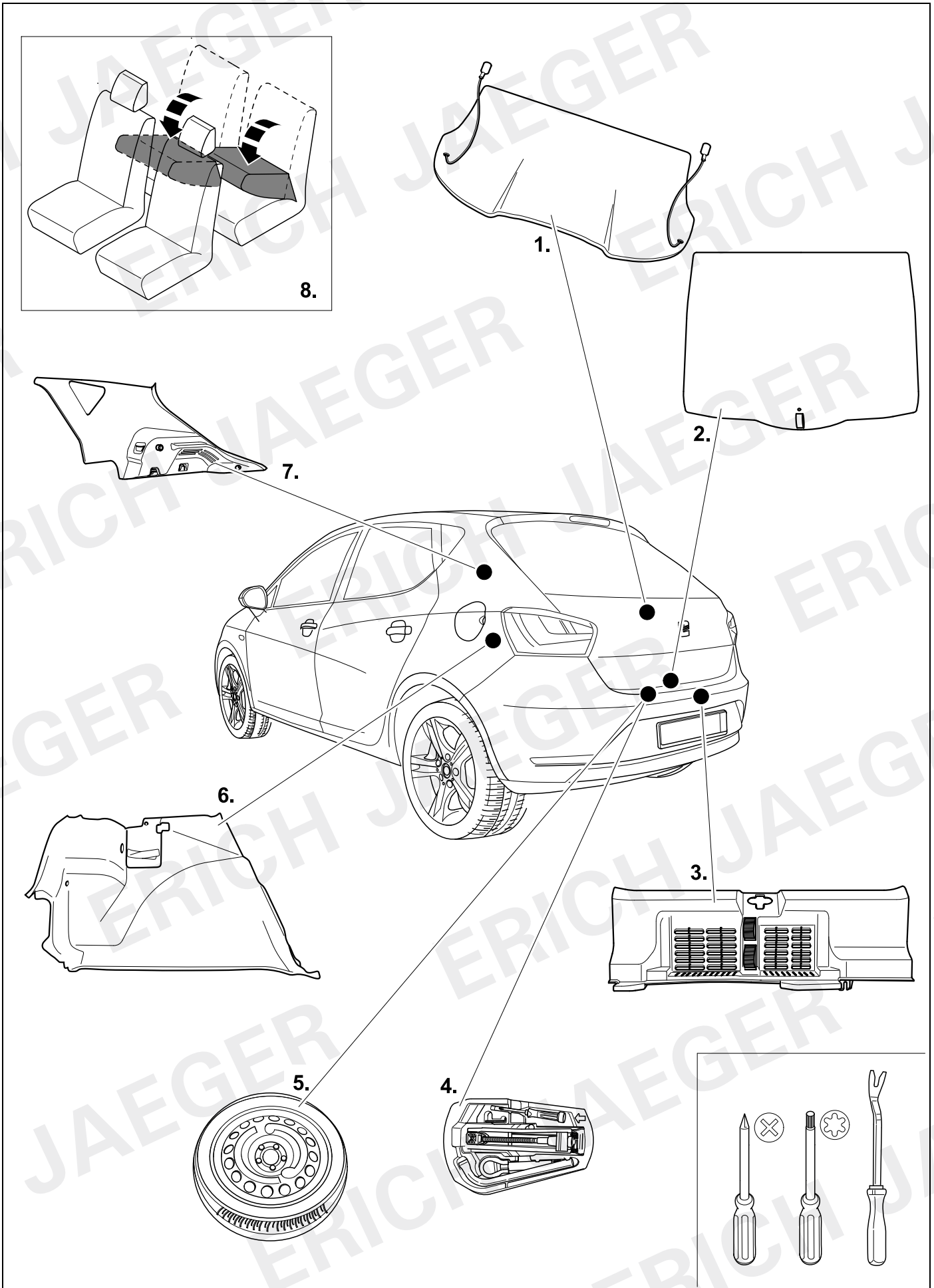


1



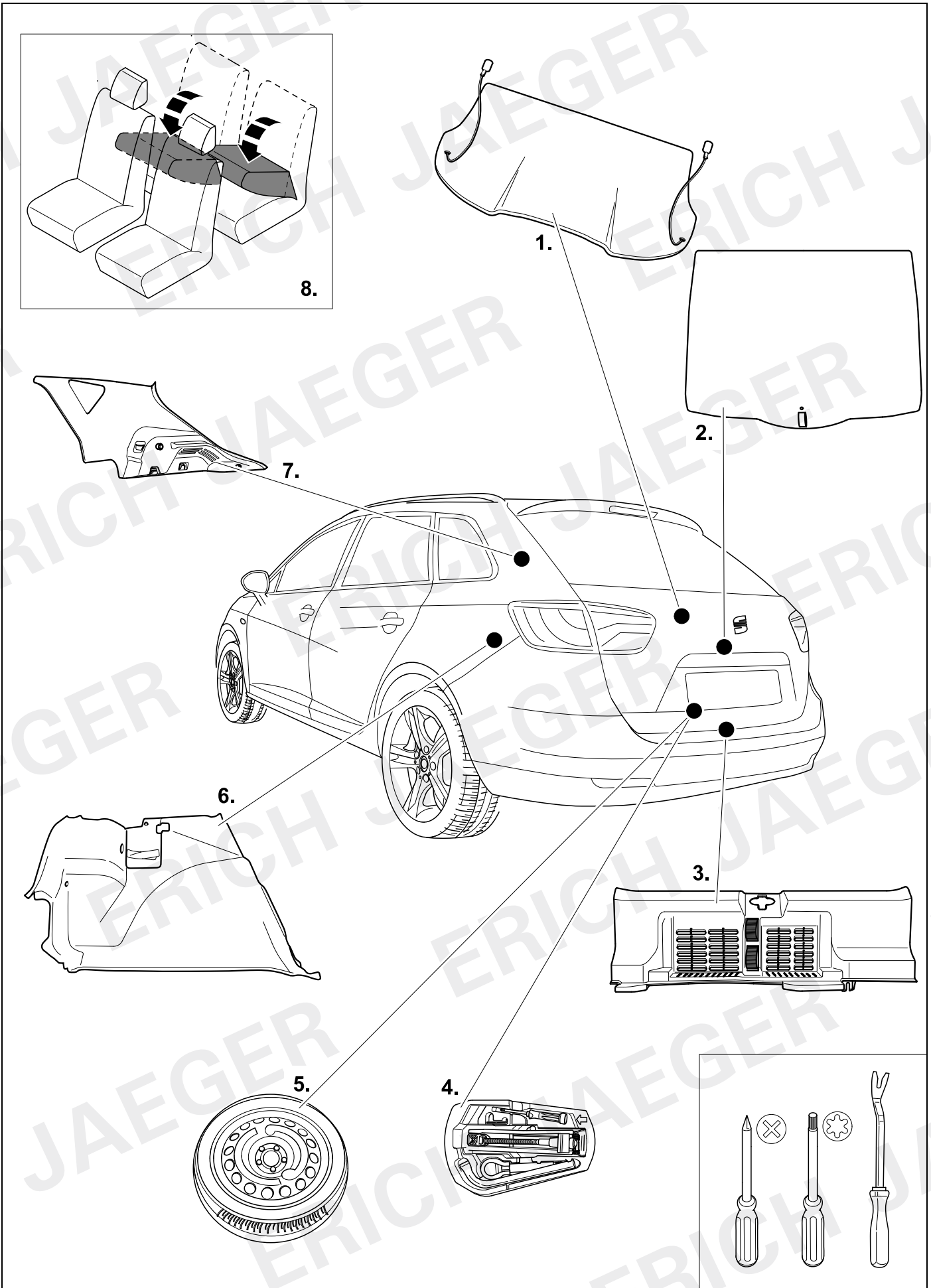
## 2 REMOVE

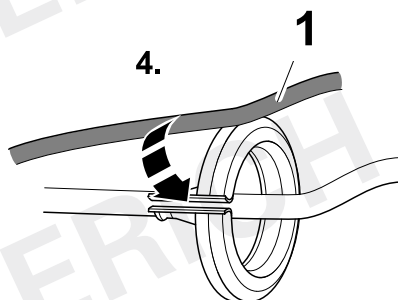
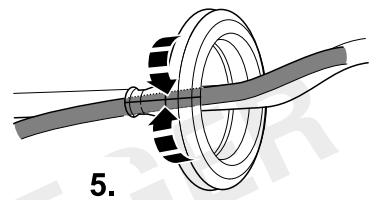
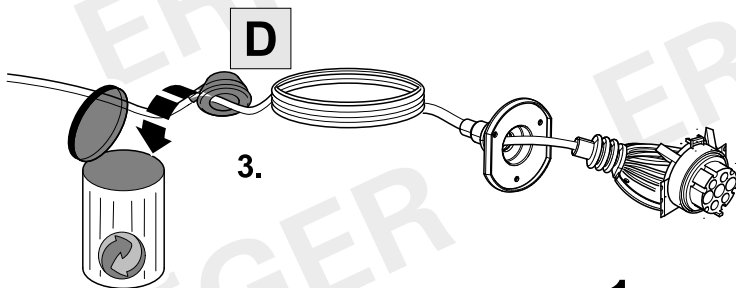
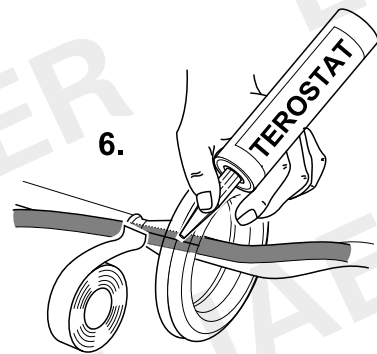
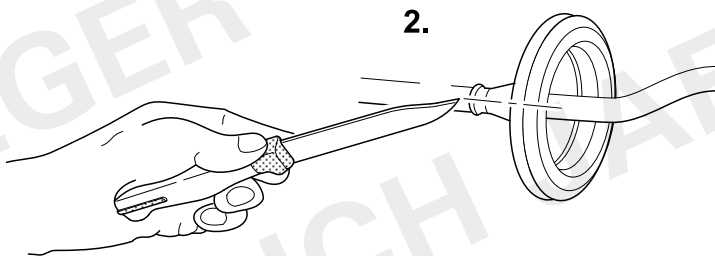
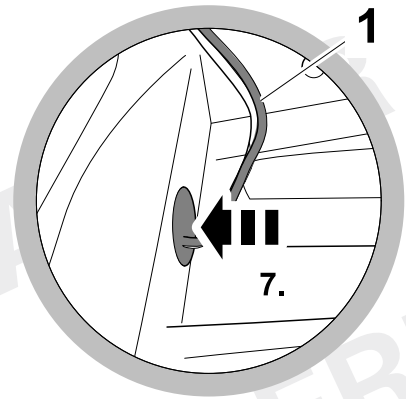
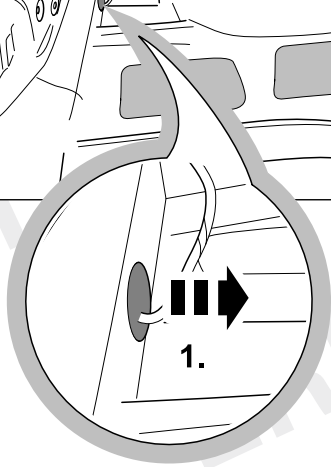
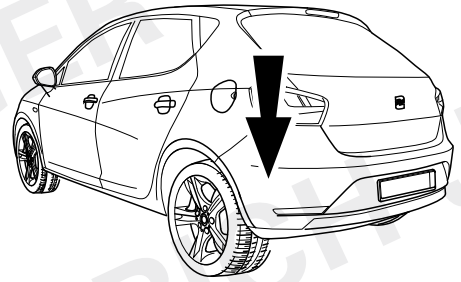
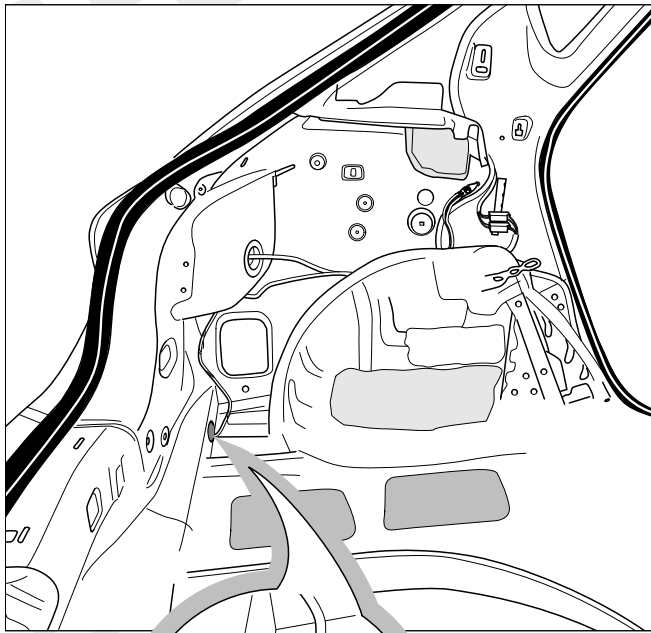
Ibiza SC / Ibiza 5 door



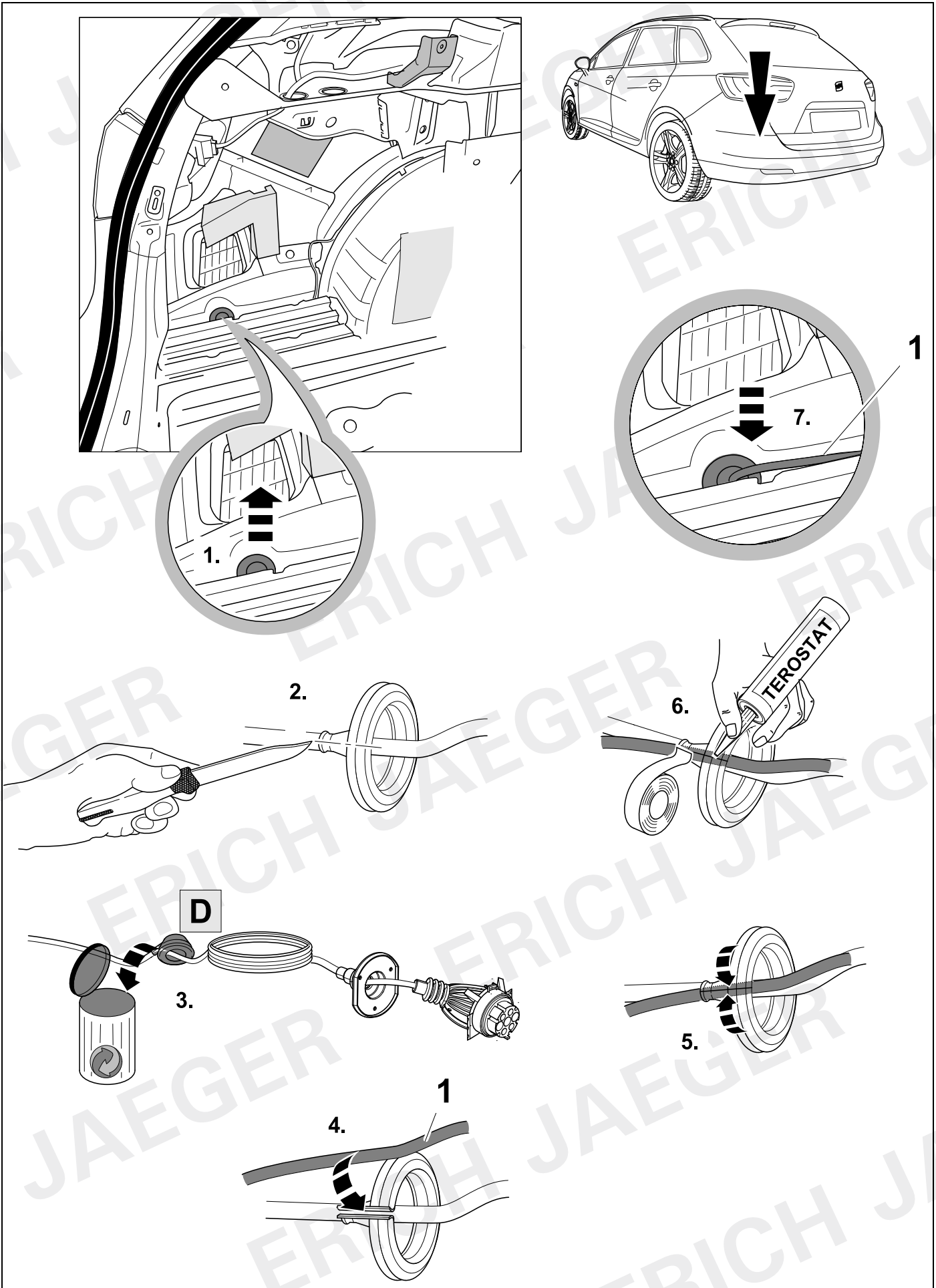
### 3 REMOVE

Ibiza ST

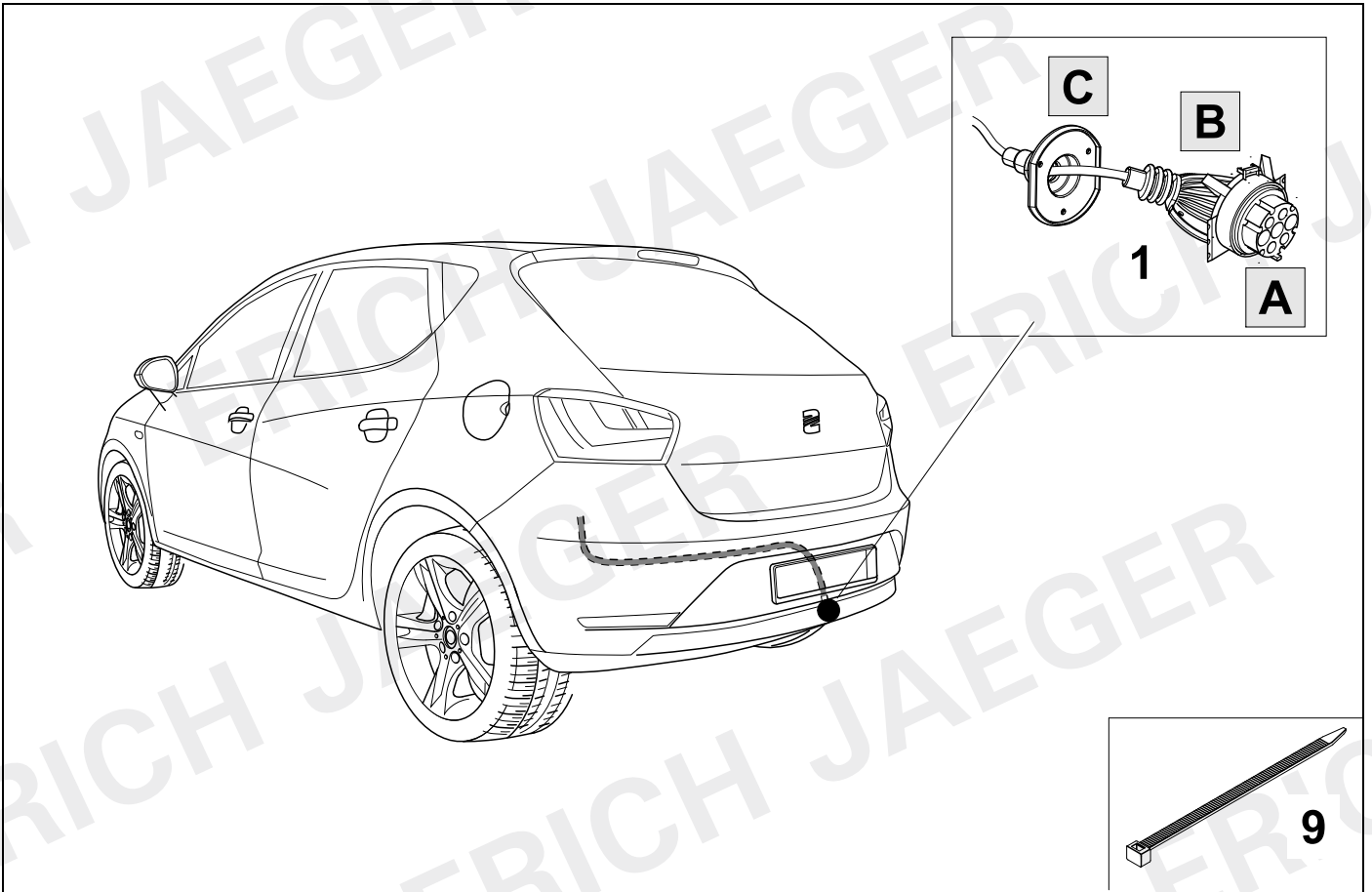








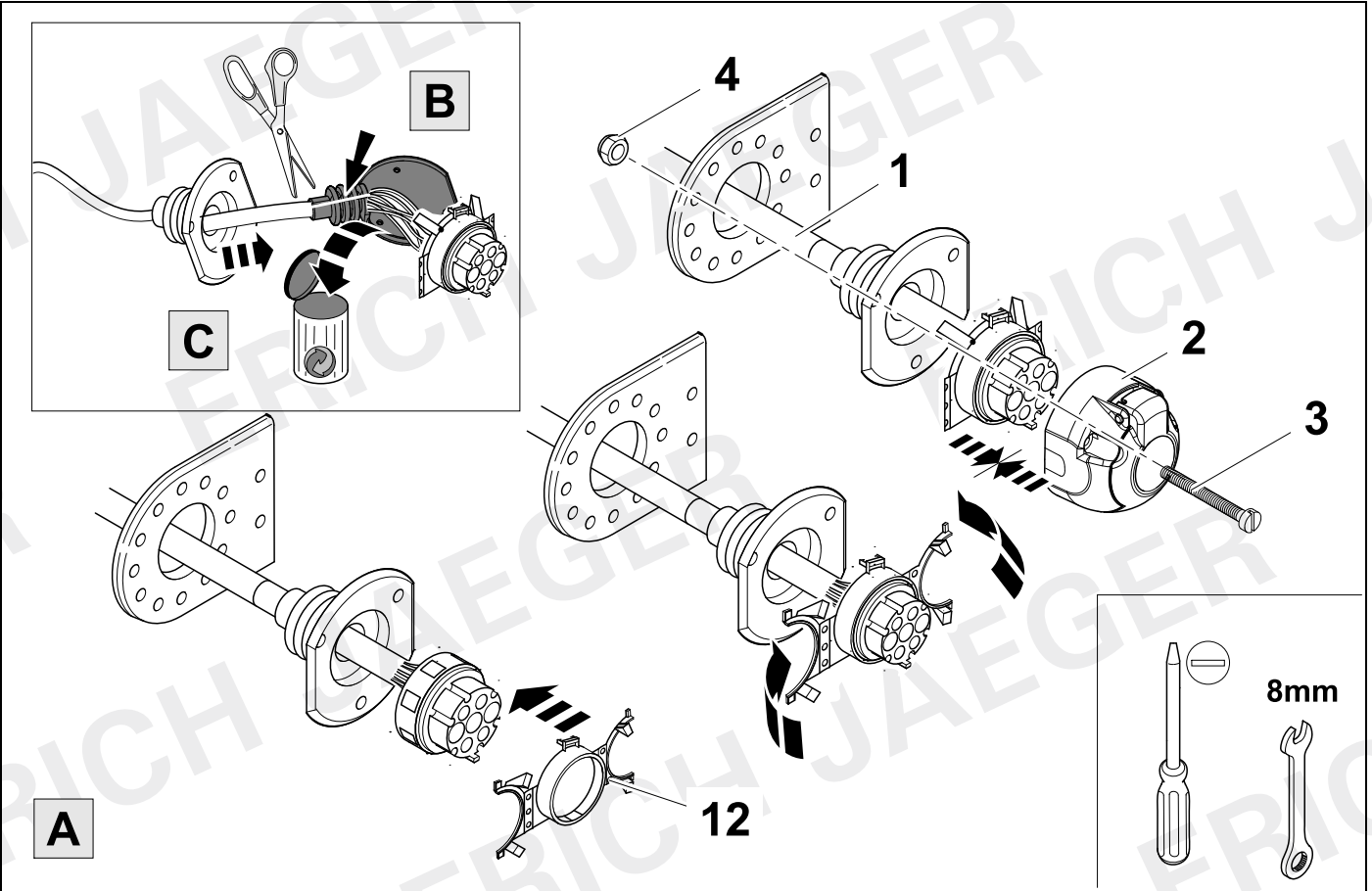
6



7



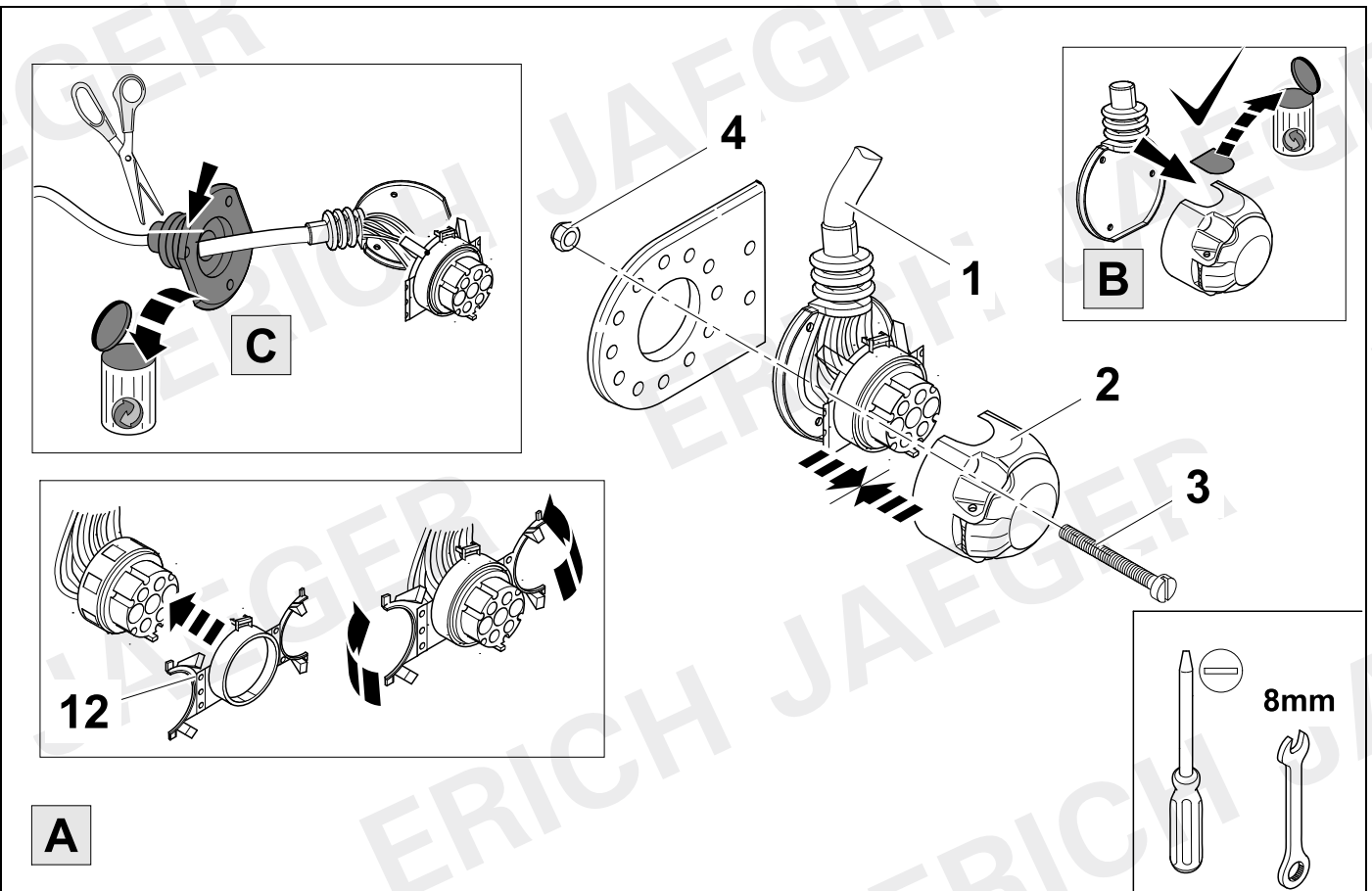
9



8



9



9



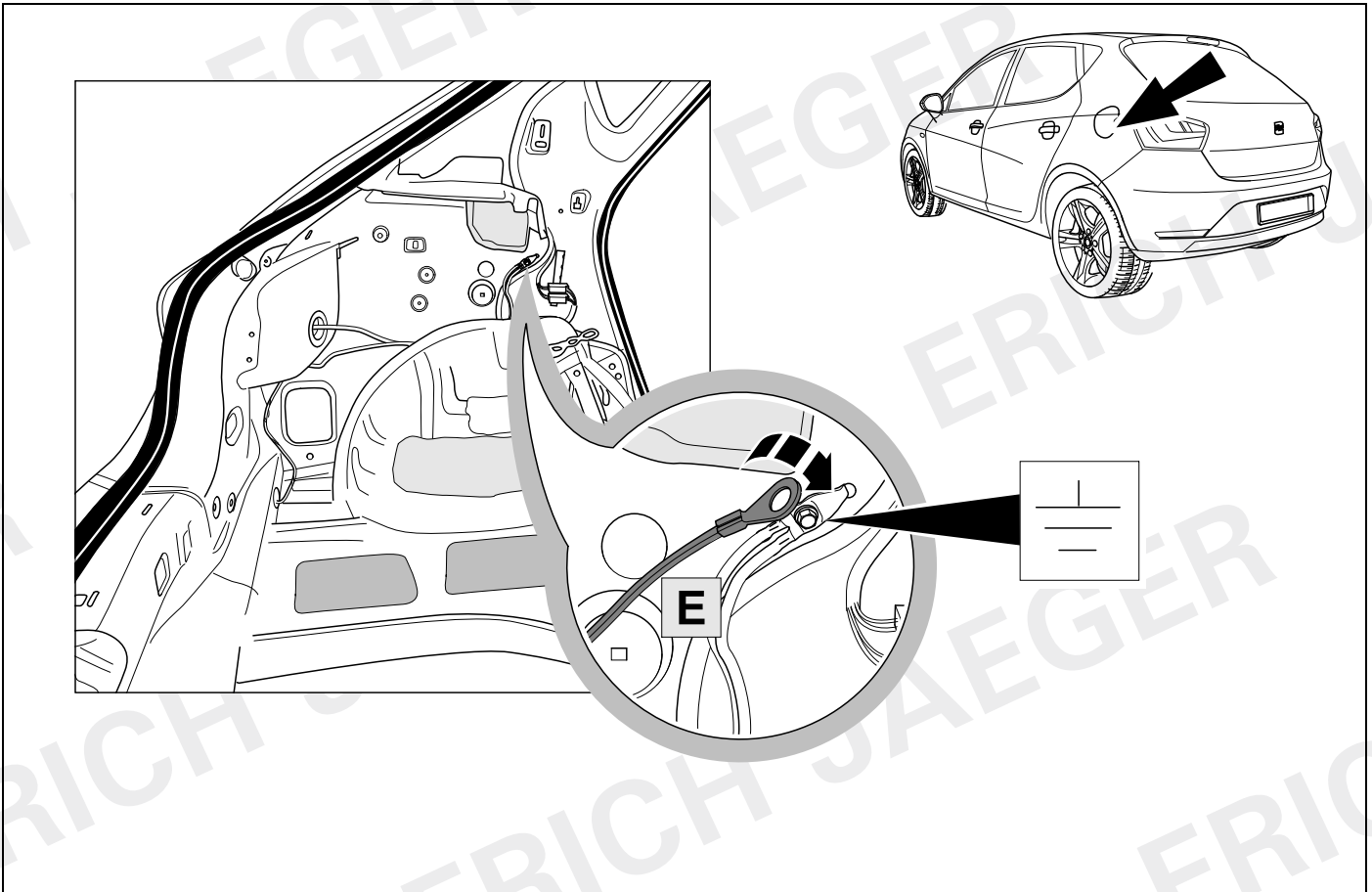
10

<b>1/L</b>	<b>bk/wh</b>	
<b>2/54g</b>	<b>gy</b>	
<b>3/31</b>	<b>wh/bn</b>	
<b>4/R</b>	<b>bk/gn</b>	
<b>5/58R</b>	<b>gy/rd</b>	
<b>6/54</b>	<b>bk/rd</b>	
<b>7/58L</b>	<b>gy/bk</b>	

10	bk	wh	gy	gn	rd	bu	ye	bn	pu	or	no
<b>(D)</b>	schwarz	weiß	grau	grün	rot	blau	gelb	braun	violett	orange	nicht belegt
<b>(GB)</b>	black	white	grey	green	red	blue	yellow	brown	purple	orange	not occupied
<b>(F)</b>	noir	blanc	gris	vert	rouge	bleu	jaune	brun	violet	orange	inutilisé
<b>(NL)</b>	zwart	wit	grijs	groen	rood	blauw	geel	bruin	violet	oranje	niet aangesloten
<b>(DK)</b>	sort	hvid	grå	grøn	rød	blå	gul	brun	violet	orange	ikke anvendt
<b>(N)</b>	svart	hvit	grå	grønn	rød	blå	gul	brun	fiolett	oransje	ikke i bruk
<b>(S)</b>	svart	vit	grå	grön	röd	blå	gul	brun	violett	orange	ej använd
<b>(FIN)</b>	musta	valkoinen	harmaa	vihreä	punainen	sininen	keltainen	ruskea	violetti	oranssi	ei varattu
<b>(I)</b>	nero	bianco	grigio	verde	rosso	blu	giallo	marrone	viola	arancione	libero
<b>(E)</b>	negro	blanco	gris	verde	rojo	azul	amarillo	marrón	violeta	anaranja-do	no ocupado
<b>(P)</b>	preto	branco	cinzento	verde	vermelho	azul	amarelo	castanho	violeta	laranja	não ocupado
<b>(GR)</b>	μαύρος	λευκός	Γκρι	πράσινος	κόκκινος	μπλε	κίτρινος	καφέ	Μωβ	πορτοκαλί	δεν είναι κατ εισημμένος
<b>(PL)</b>	czarny	biały	szary	zielony	czerwony	niebiesko	żółty	brazowy	fioletowy	pomarańczowy	wolny
<b>(CZ)</b>	černý	bílý	šedý	zelený	červený	modrý	žlutý	hnědý	fialový	oranžový	neobsazen
<b>(TR)</b>	siyah	beyaz	gri	yeşil	kırmızı	mavi	sarı	kahverengi	mor	portakal rengi	boş
<b>(H)</b>	fekete	fehér	szürke	zöld	piros	kék	sárga	barna	ibolyakék	narancssárga	nem foglalt
<b>(HR)</b>	crno	bijelo	sivo	zeleno	crveno	plavo	zuto	smeđe	ljubičasto	narandasto	nije zauzeto
<b>(BUL)</b>	черен	бял	сив	зелен	червен	син	жълт	кафяв	виолетов	оранжев	свободно
<b>(RO)</b>	negru	alb	gri	verde	roșu	albastru	galben	maro	violet	portocaliu	liber
<b>(RU)</b>	черный	белый	серый	зеленый	красный	голубой	жёлтый	коричневый	пурпурный	оранжевый	свободно
<b>(LT)</b>	juoda	balta	pilka	žalia	raudona	mėlyna	geltona	ruda	purpurinė	oranžinė	laisva
<b>(LV)</b>	melna	balta	pelēka	zaļa	sarkana	zila	dzeltēna	brūna	purpur-sarkana	oranža	brīvs
<b>(EST)</b>	must	valge	hall	roheline	punane	sinine	kollane	pruun	purpur-punane	oraanz	vaba
<b>(SLO)</b>	črna	bela	siva	zelena	rdeča	modra	rumena	smeđ	vijoličast	oranžen	ni zasedeno
<b>(SK)</b>	čierny	biely	šedý	zelený	červený	modrý	žltý	hnědý	fialový	pomaraňový	neobsadený

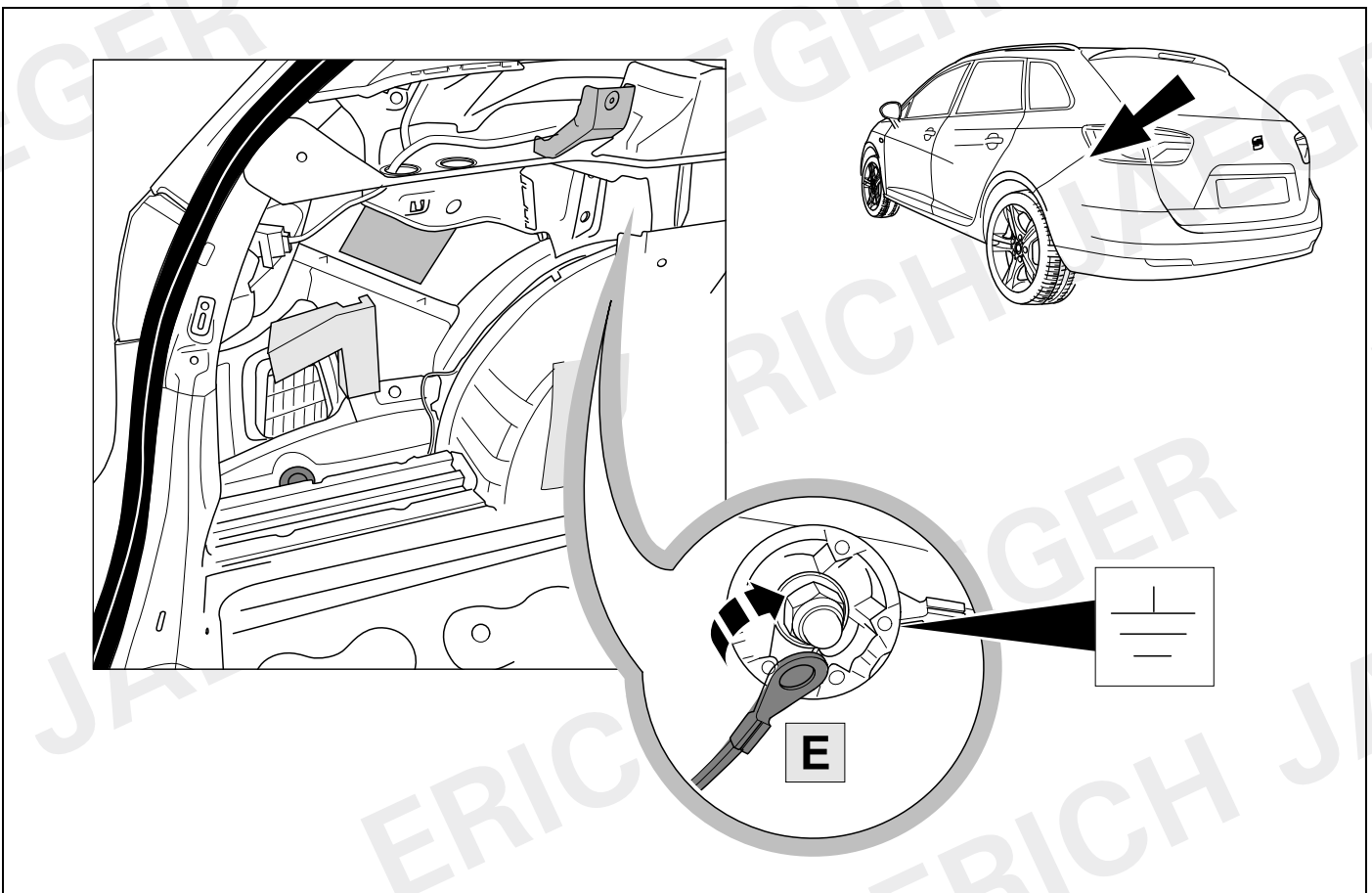
11

# Ibiza SC / Ibiza 5 door



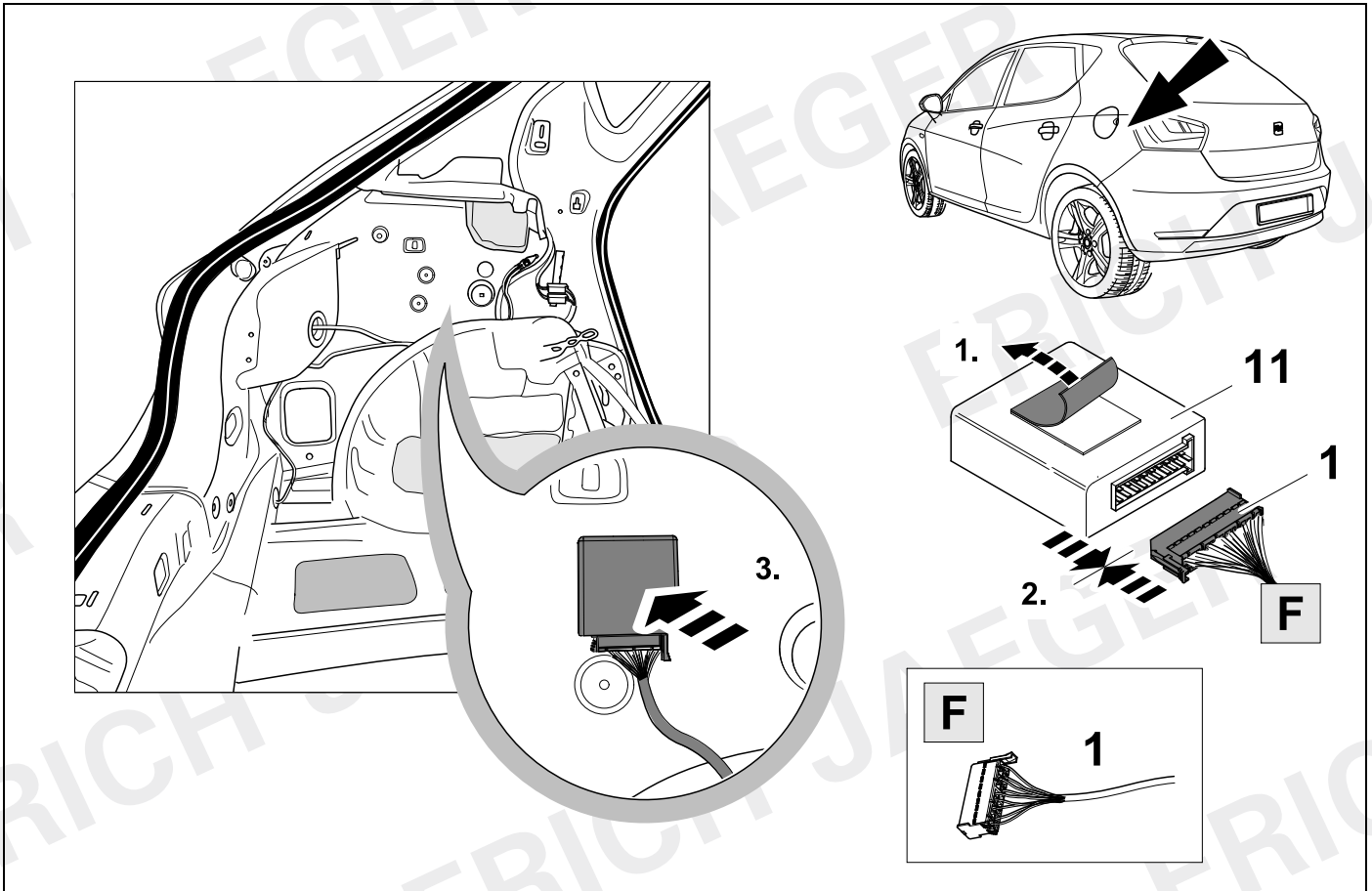
12

# Ibiza ST



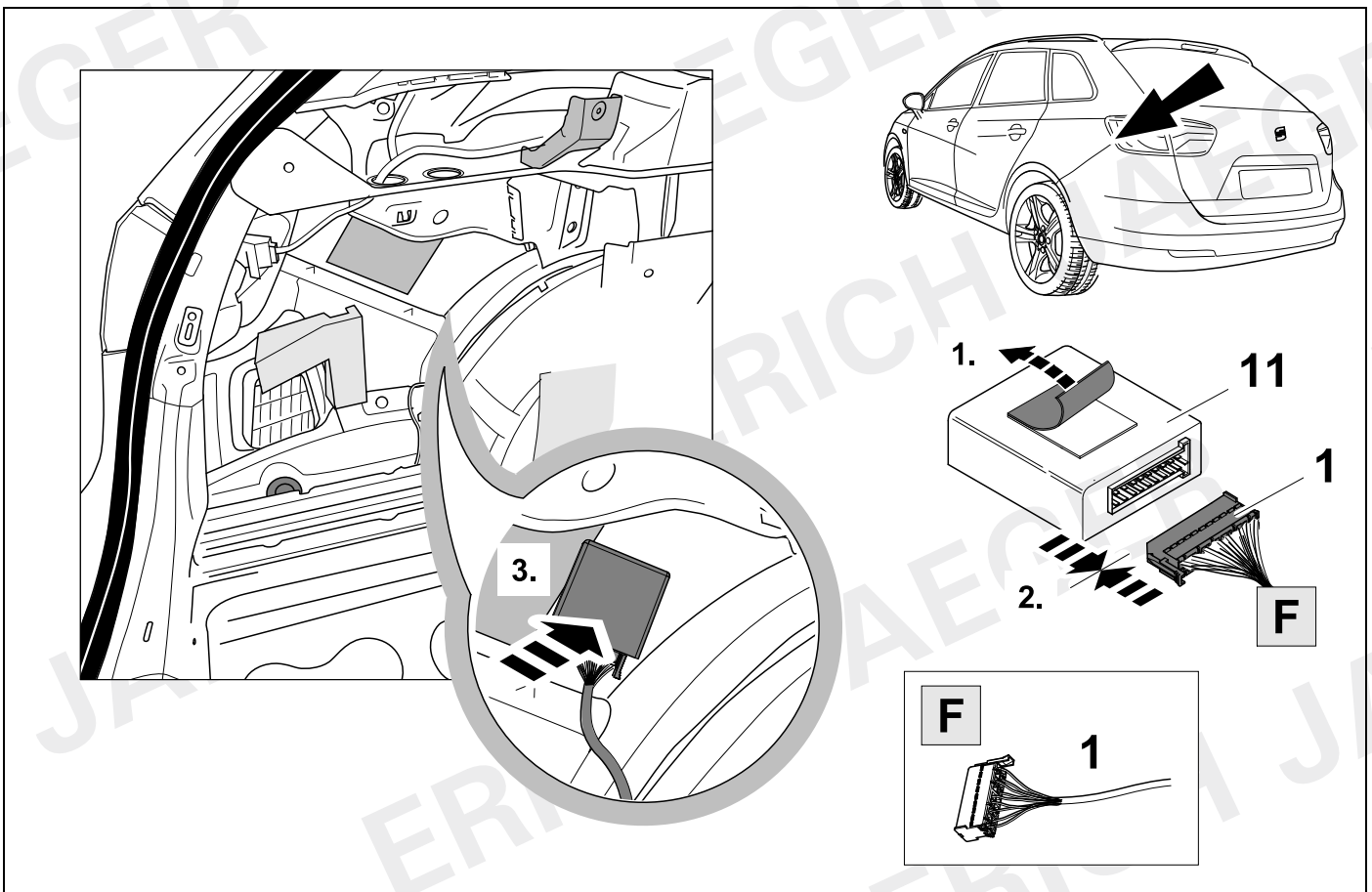
13

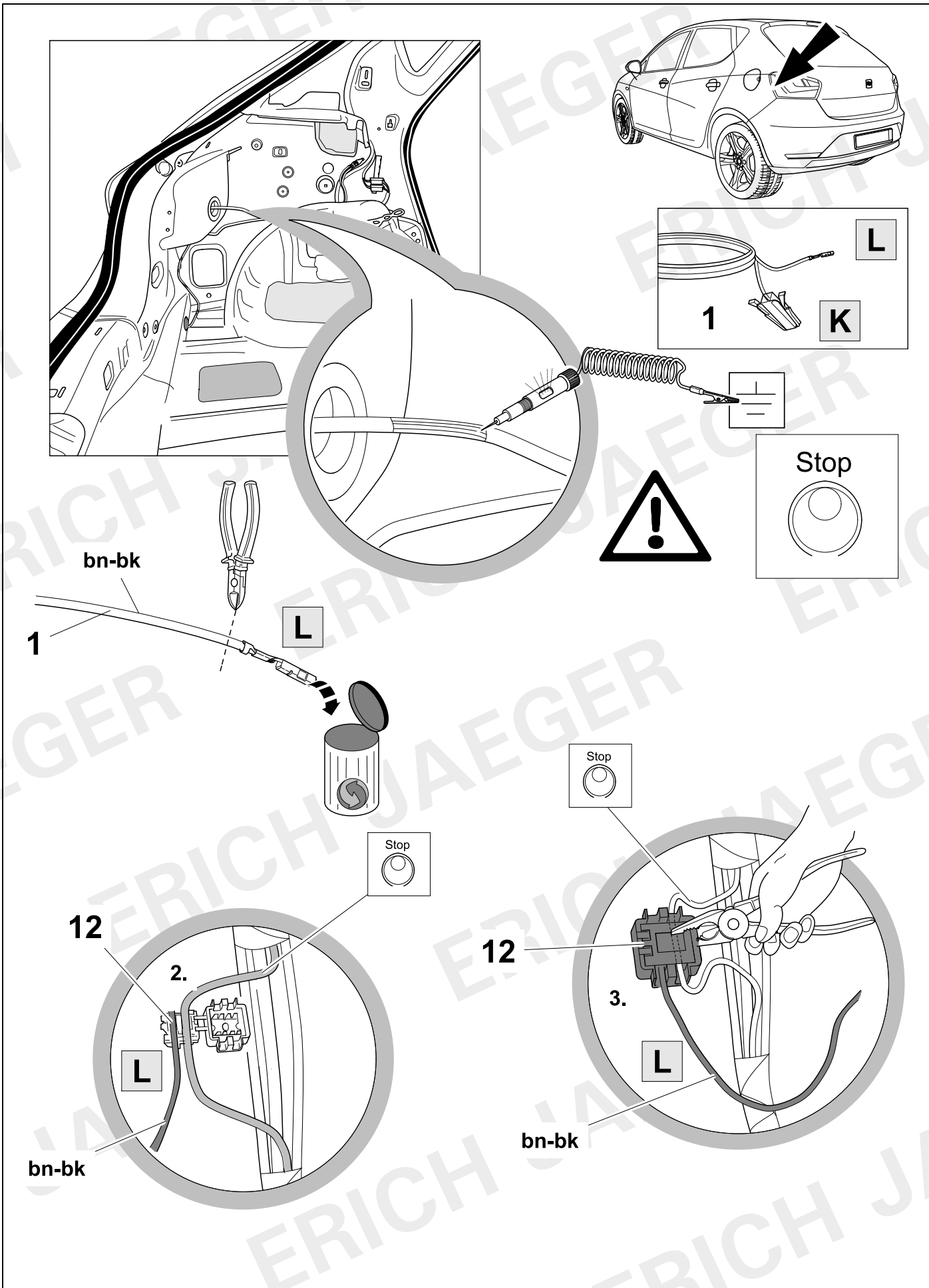
# Ibiza SC / Ibiza 5 door

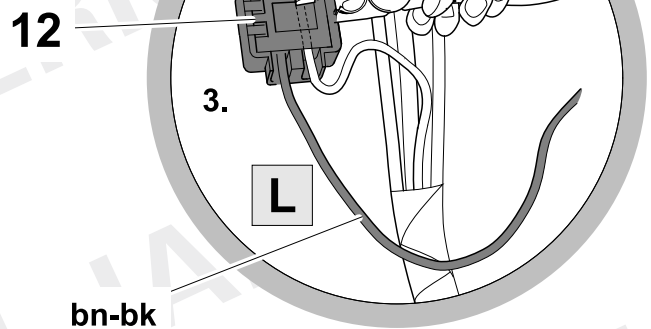
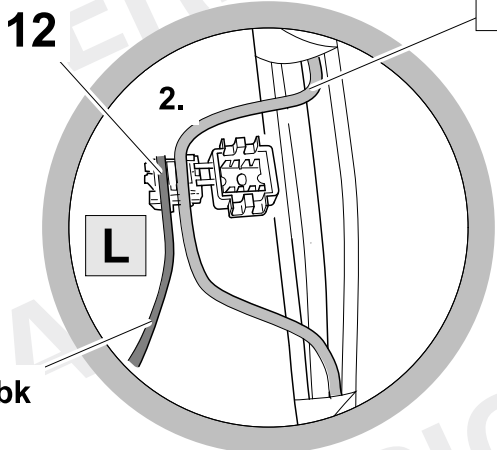
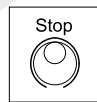
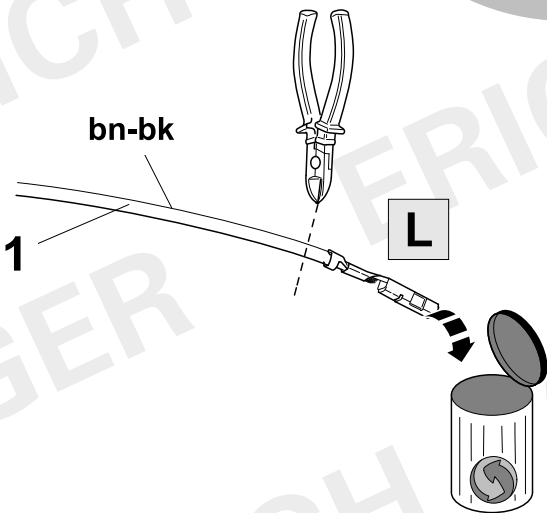
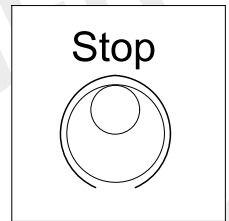
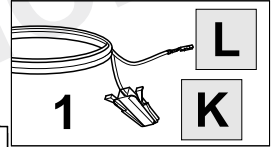
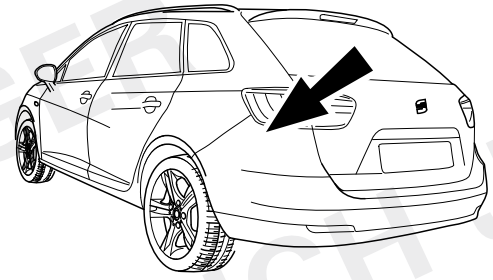
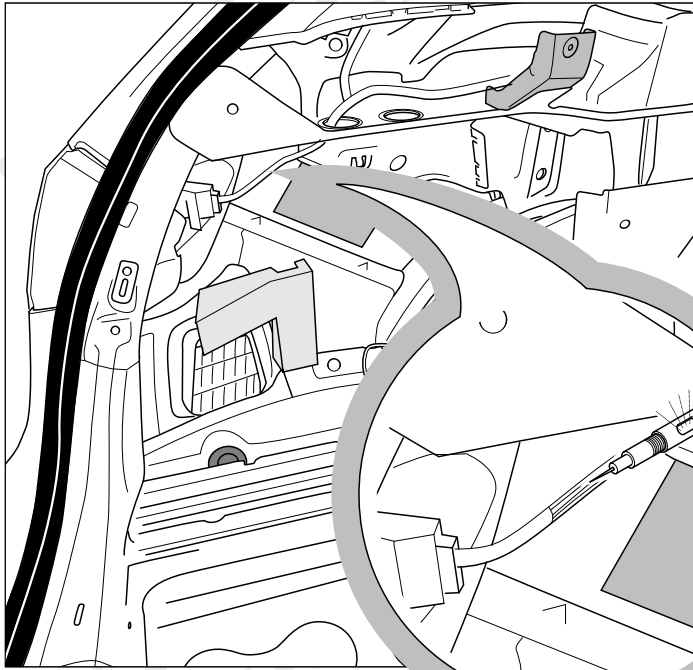


14

# Ibiza ST

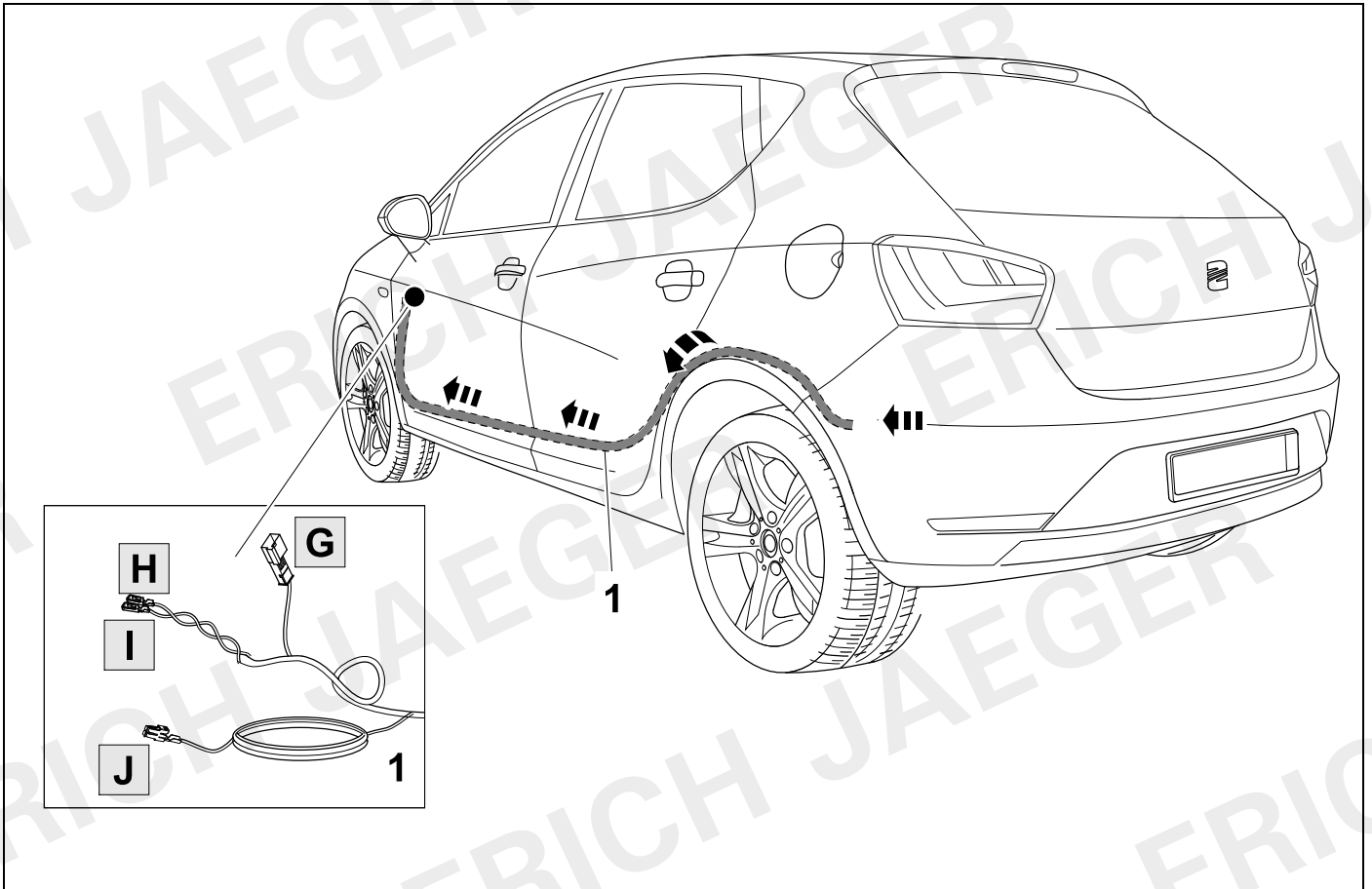




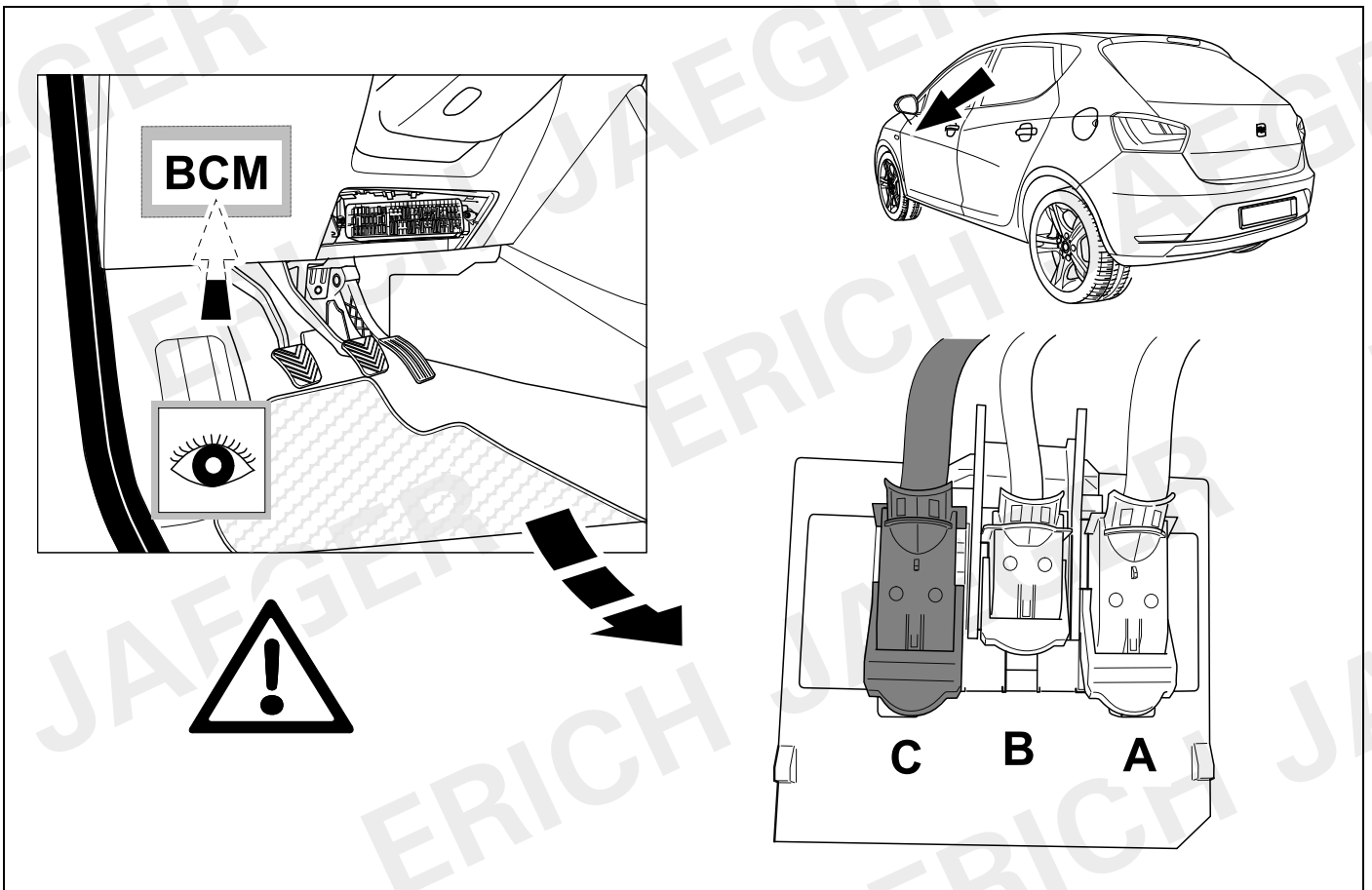




17



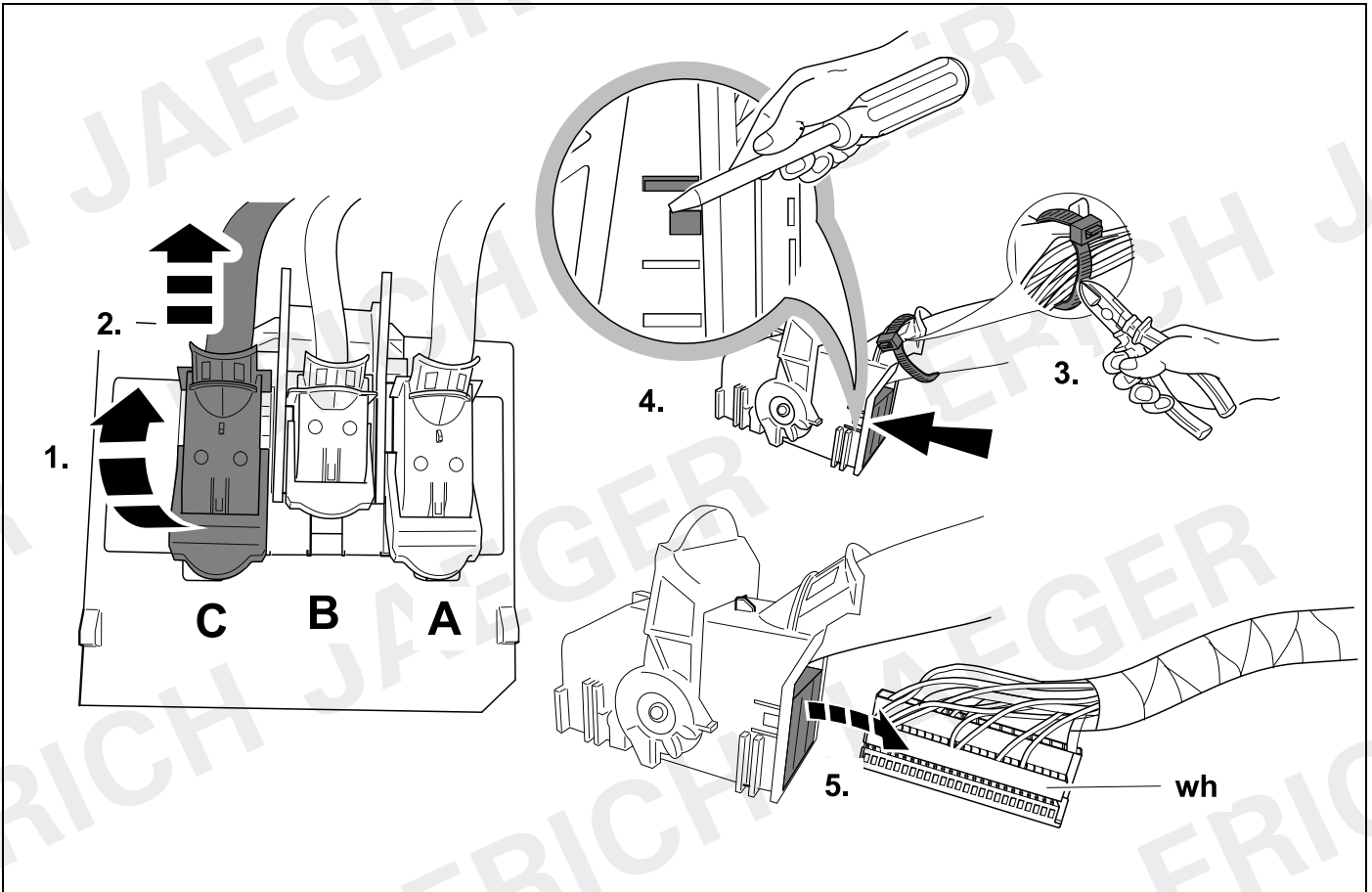
18



19



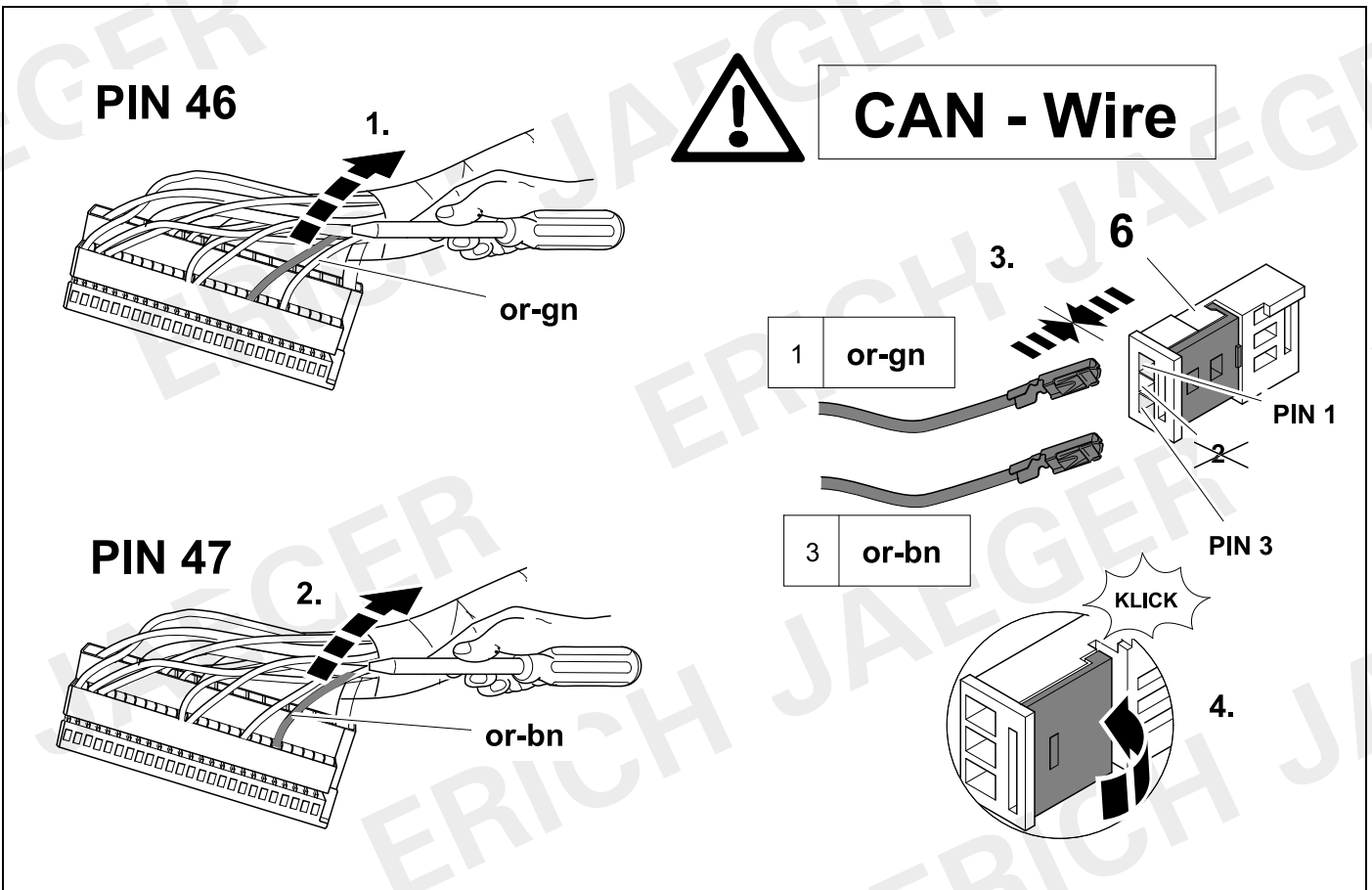
10



20



10

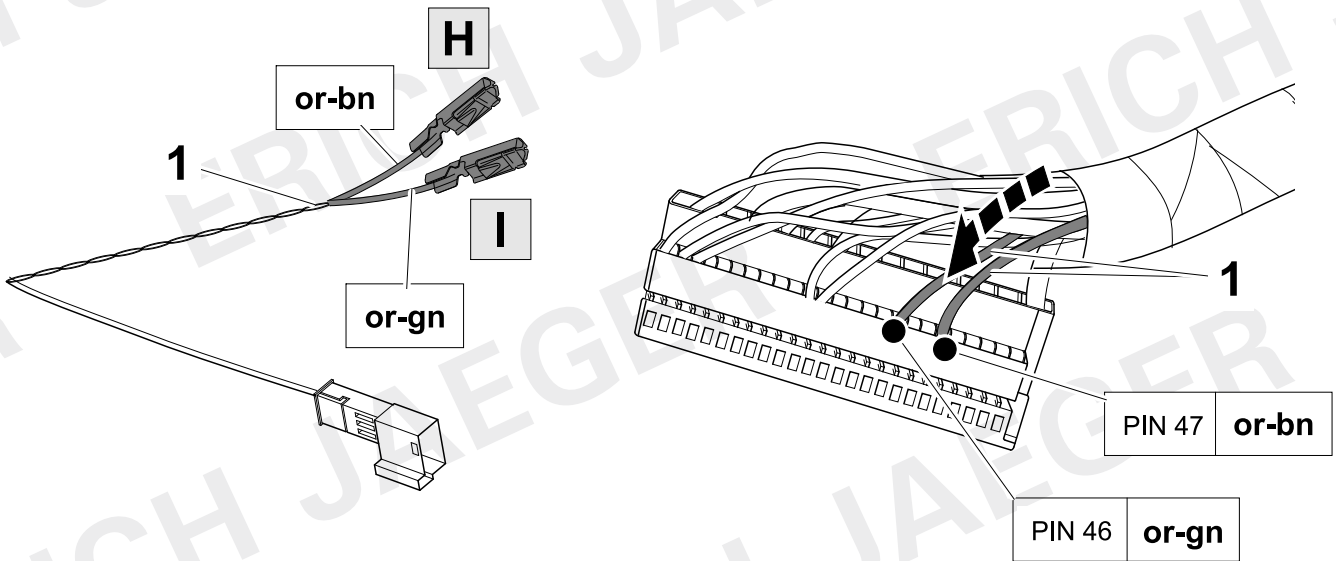


21

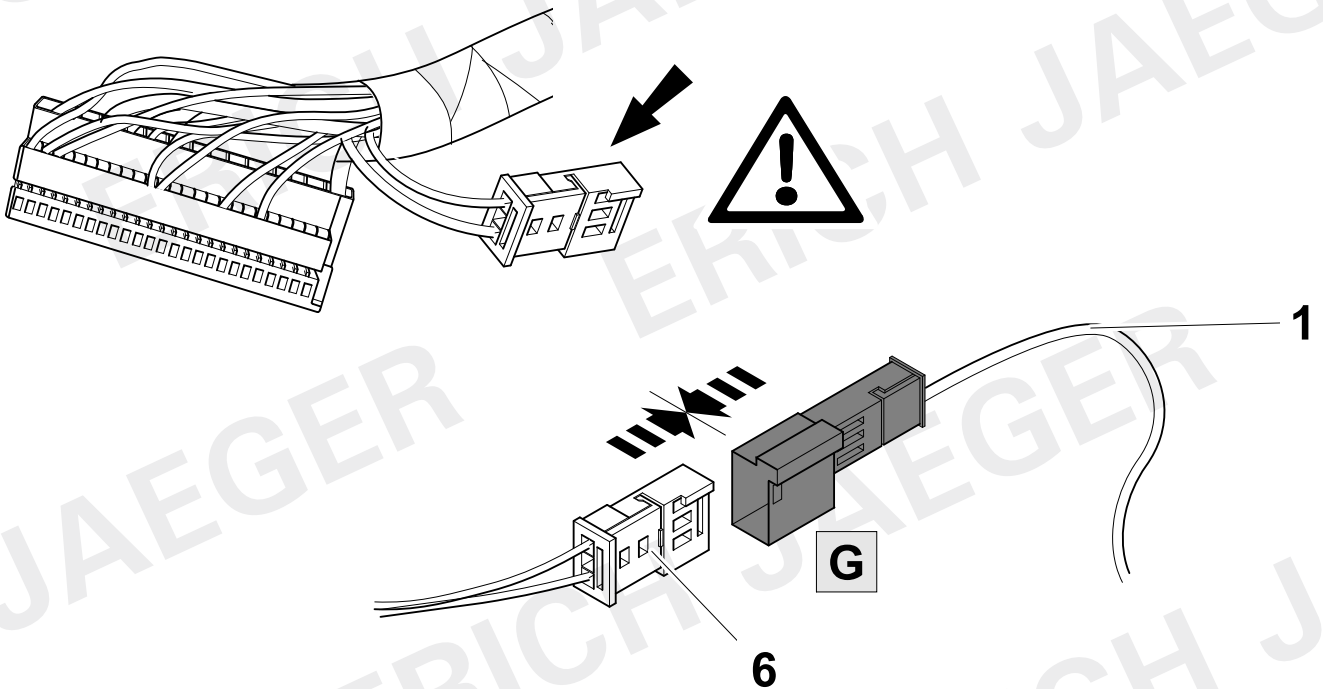


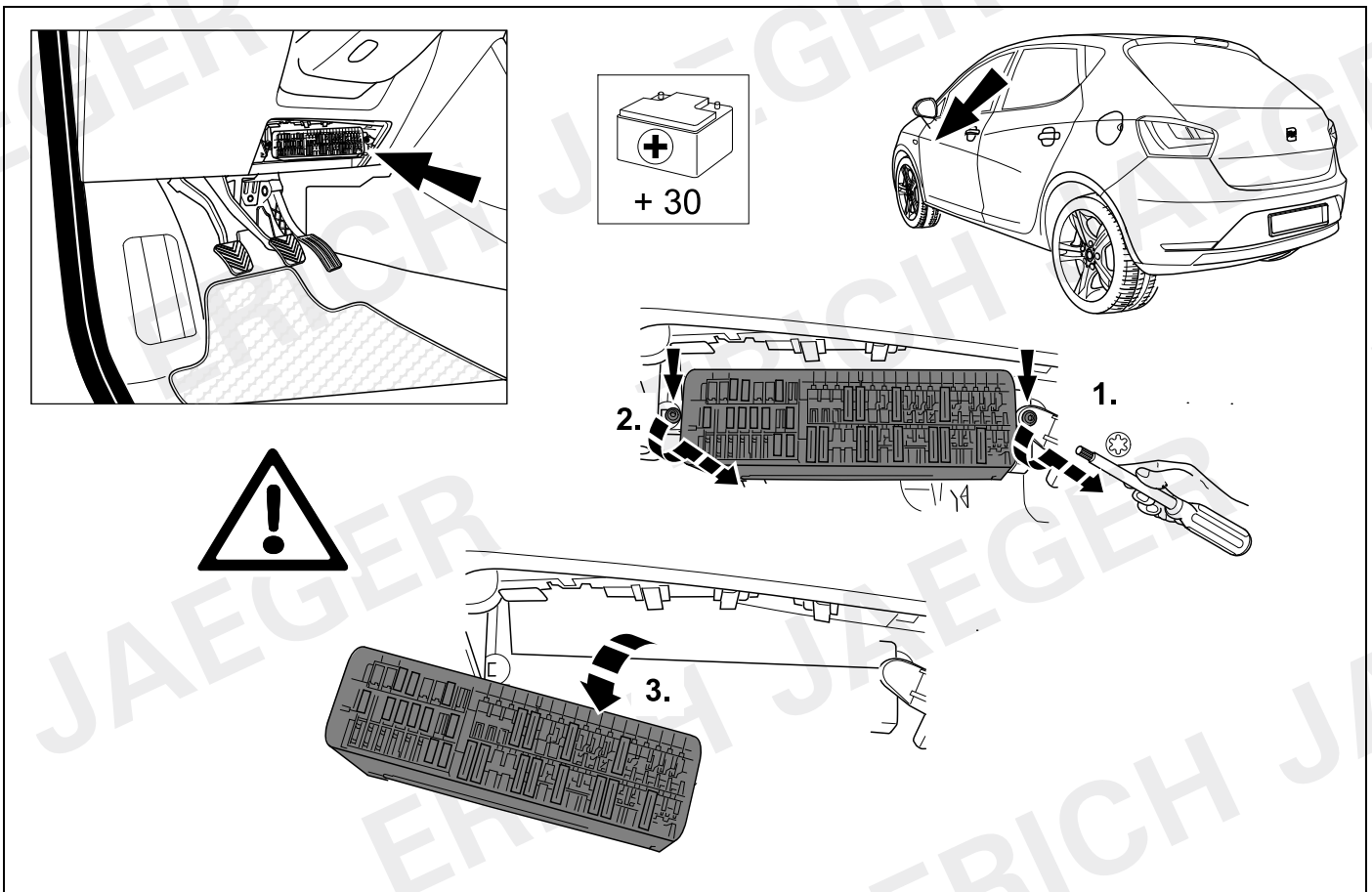
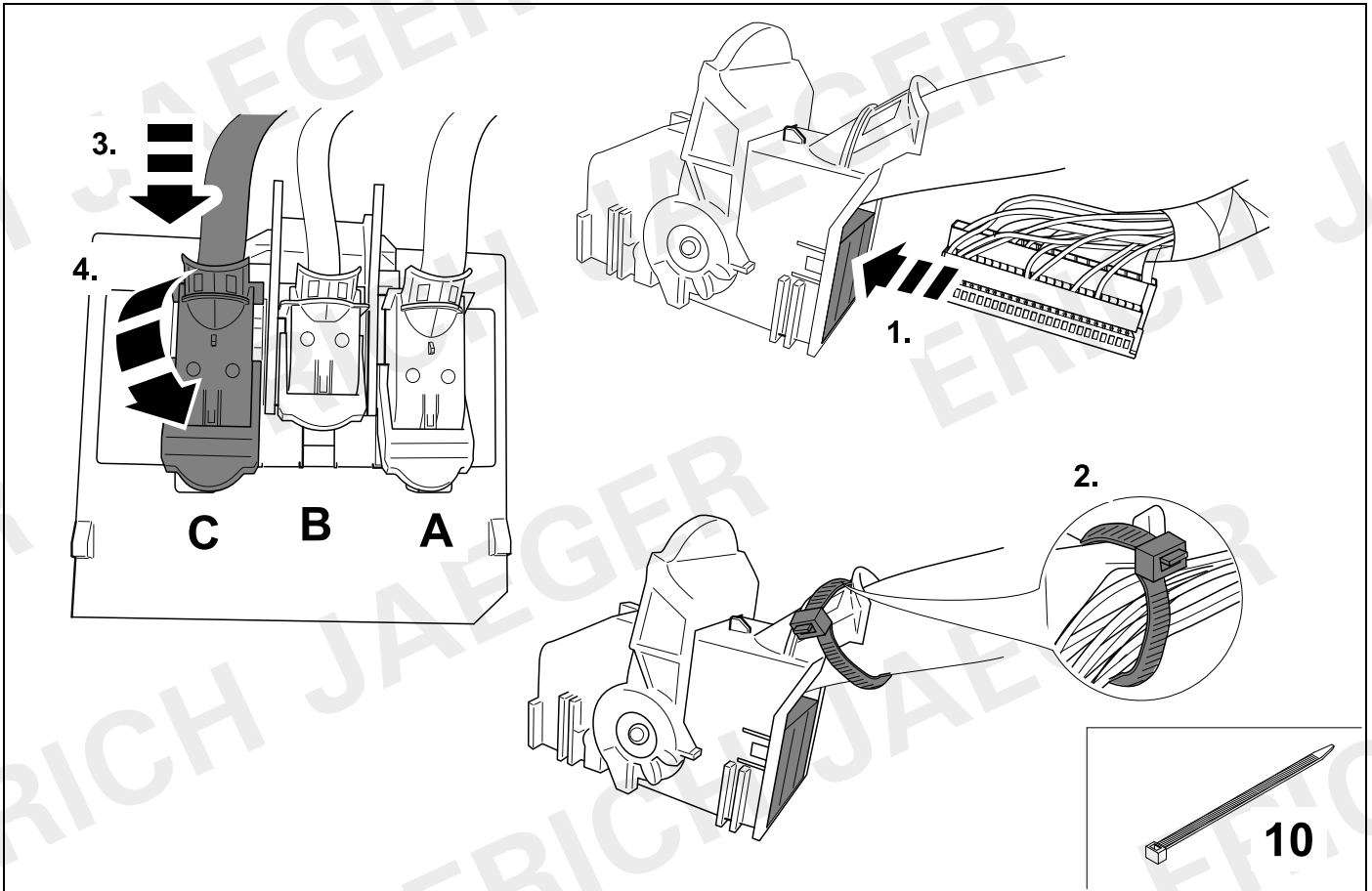
10

### CAN - Wire

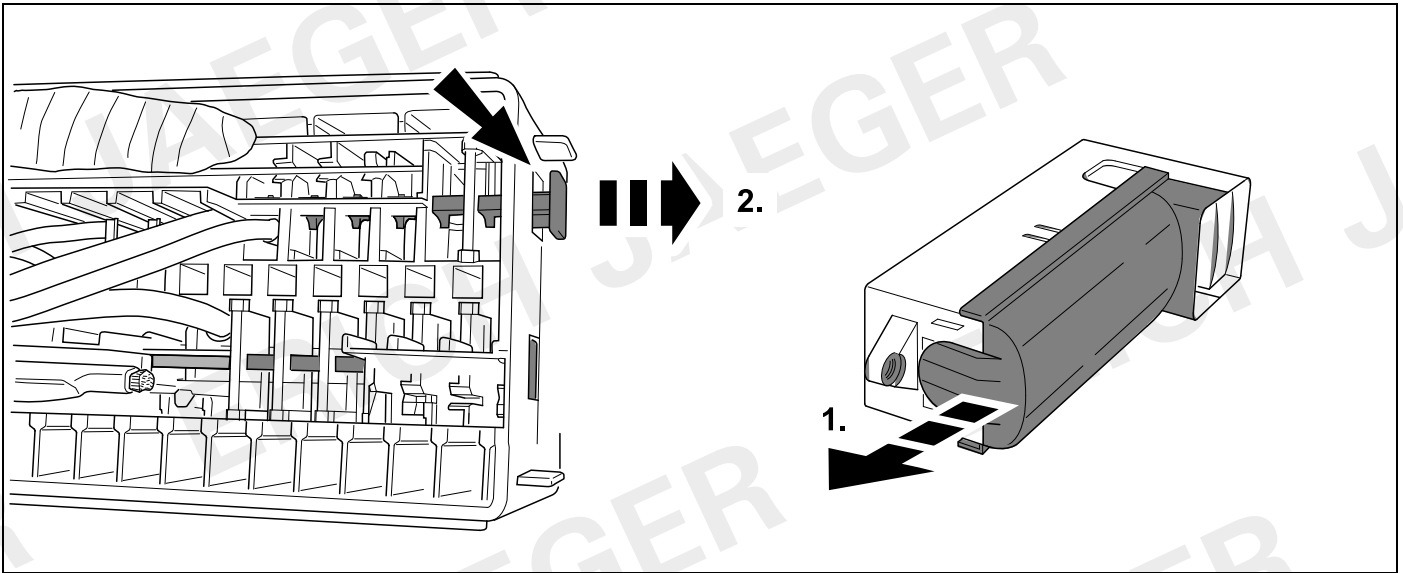


22

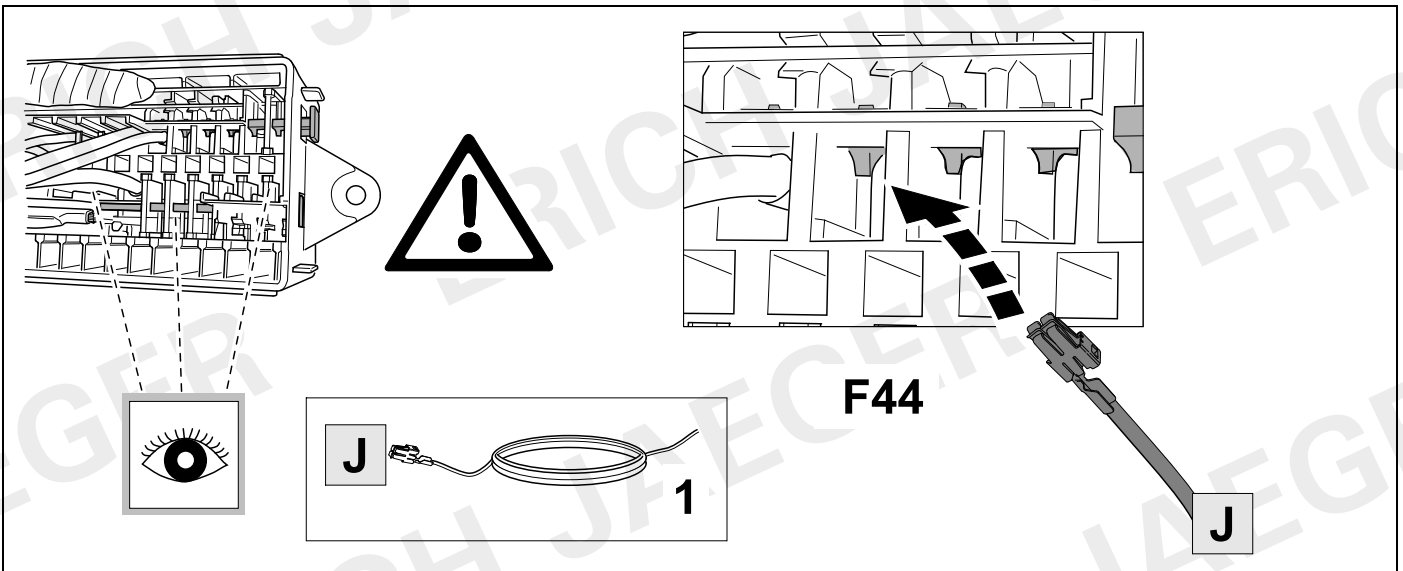


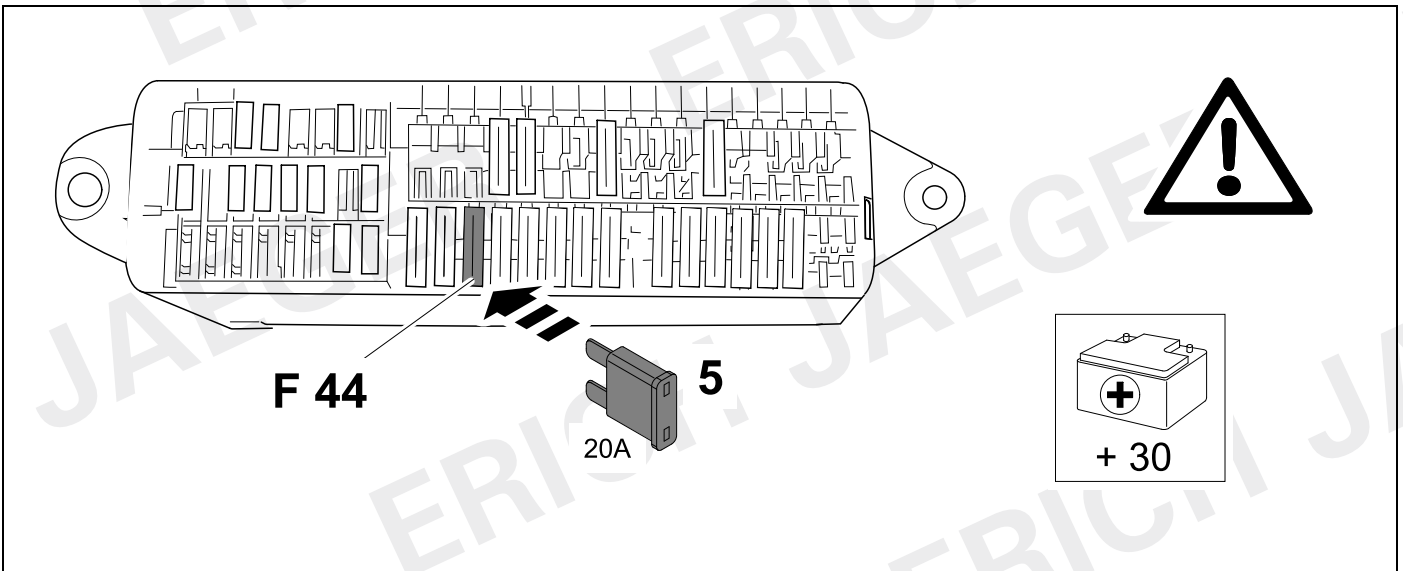
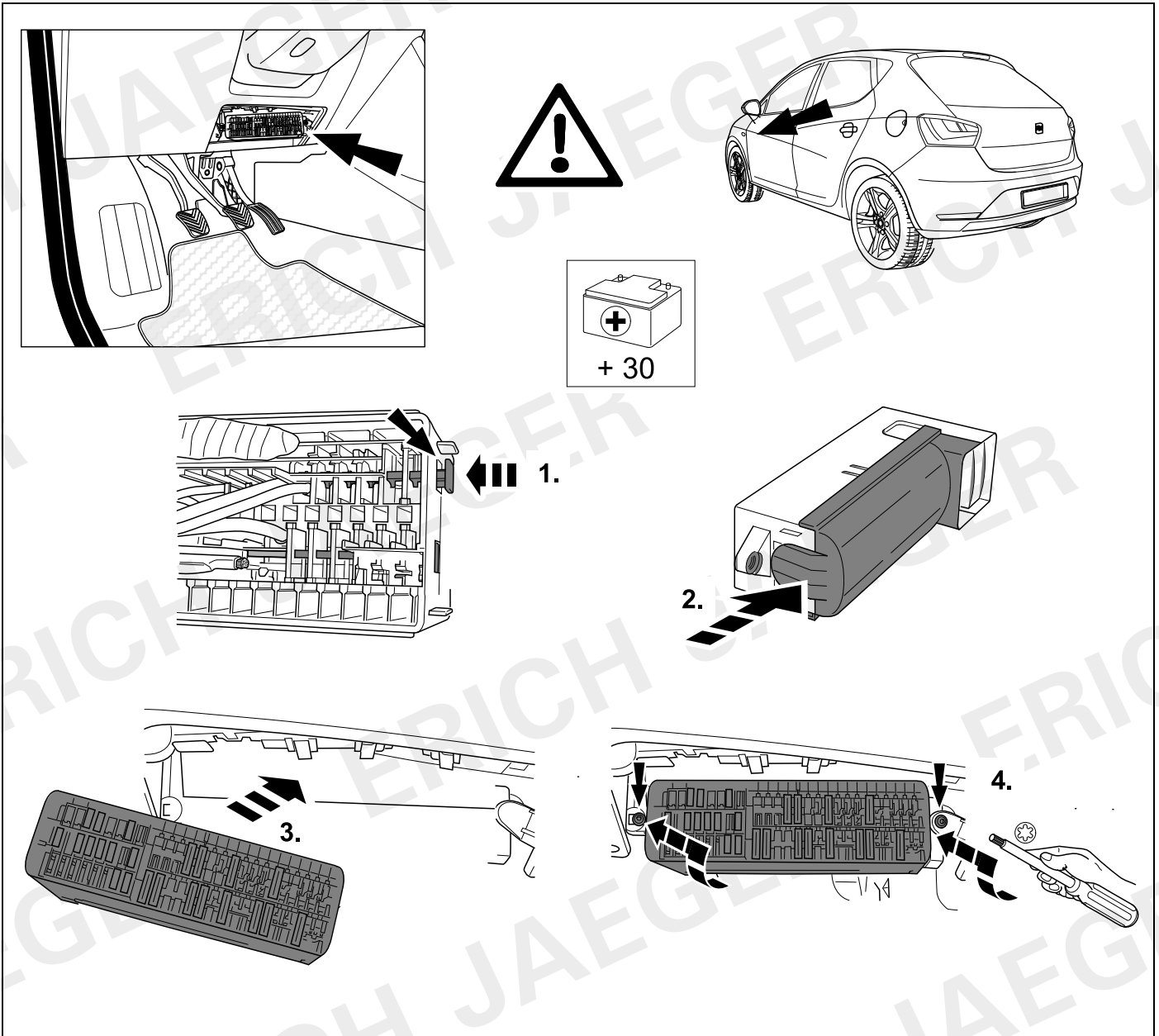


25

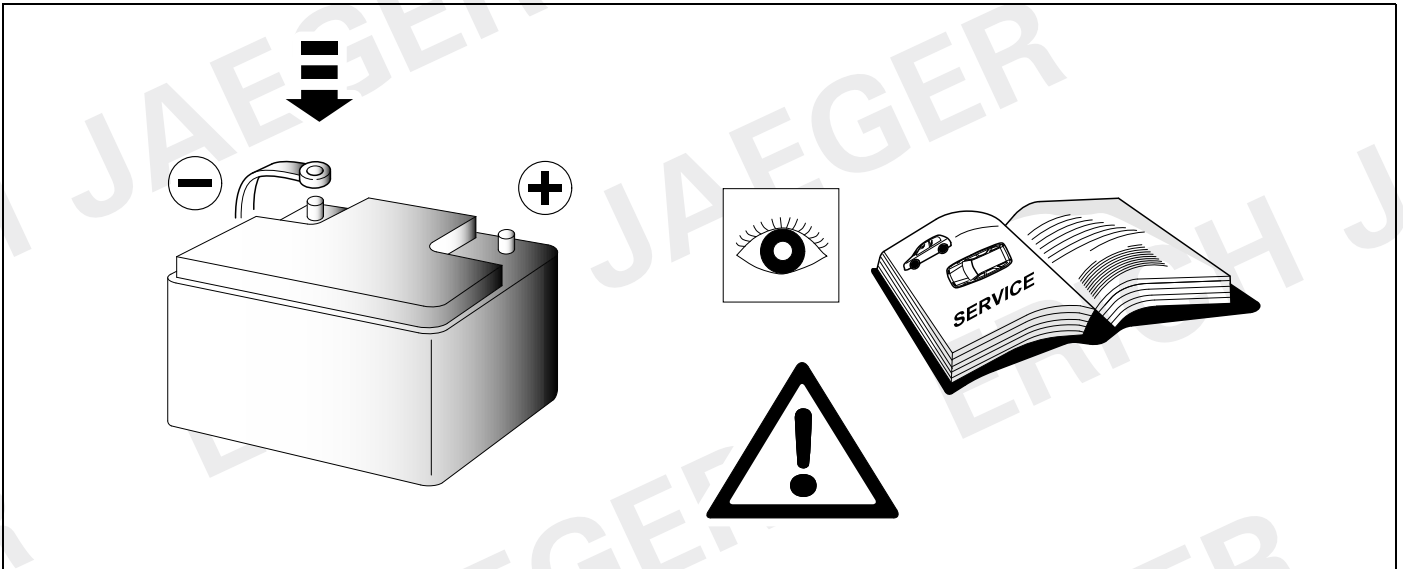


26

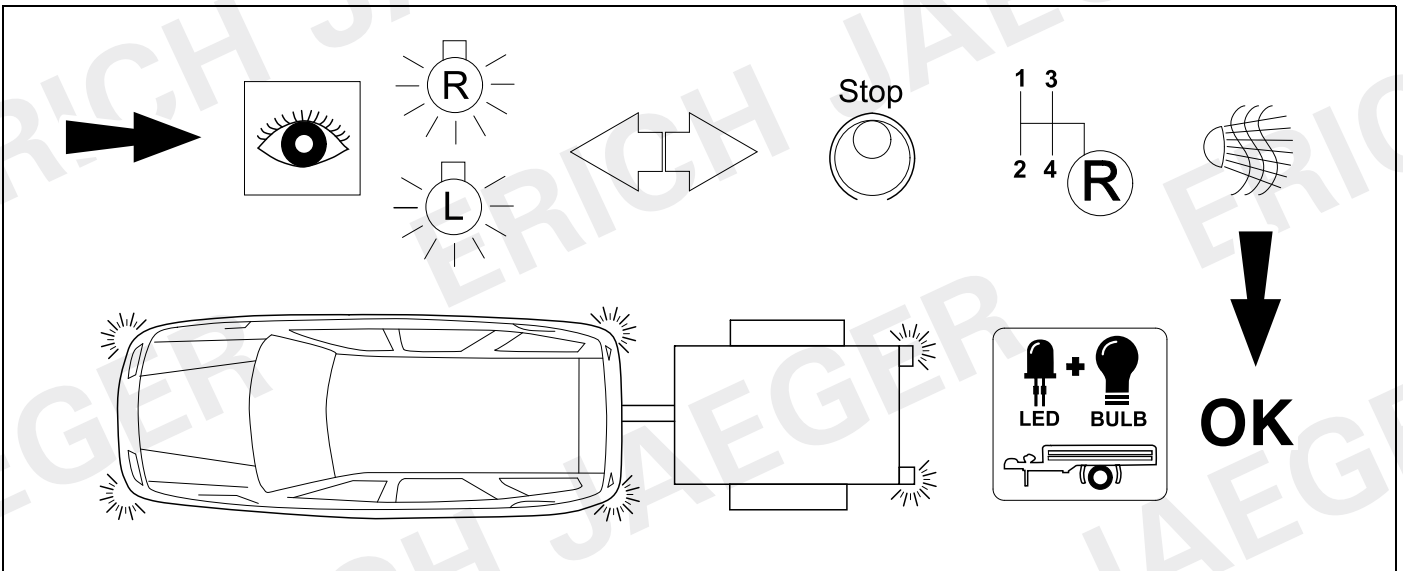




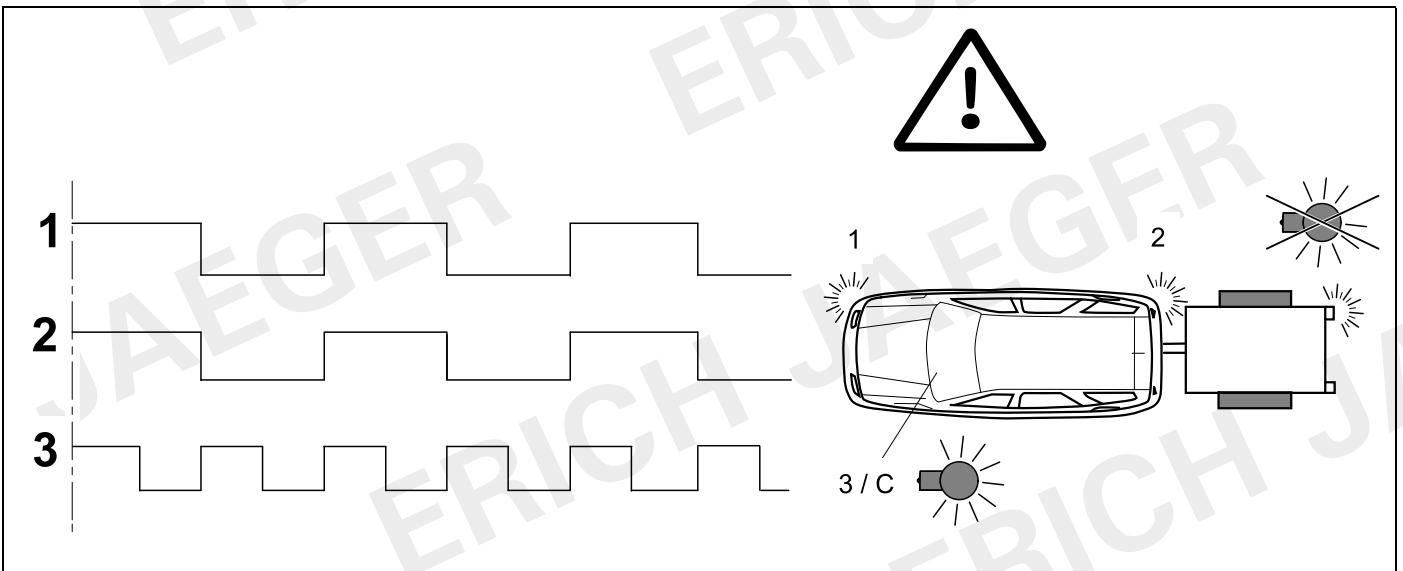
29

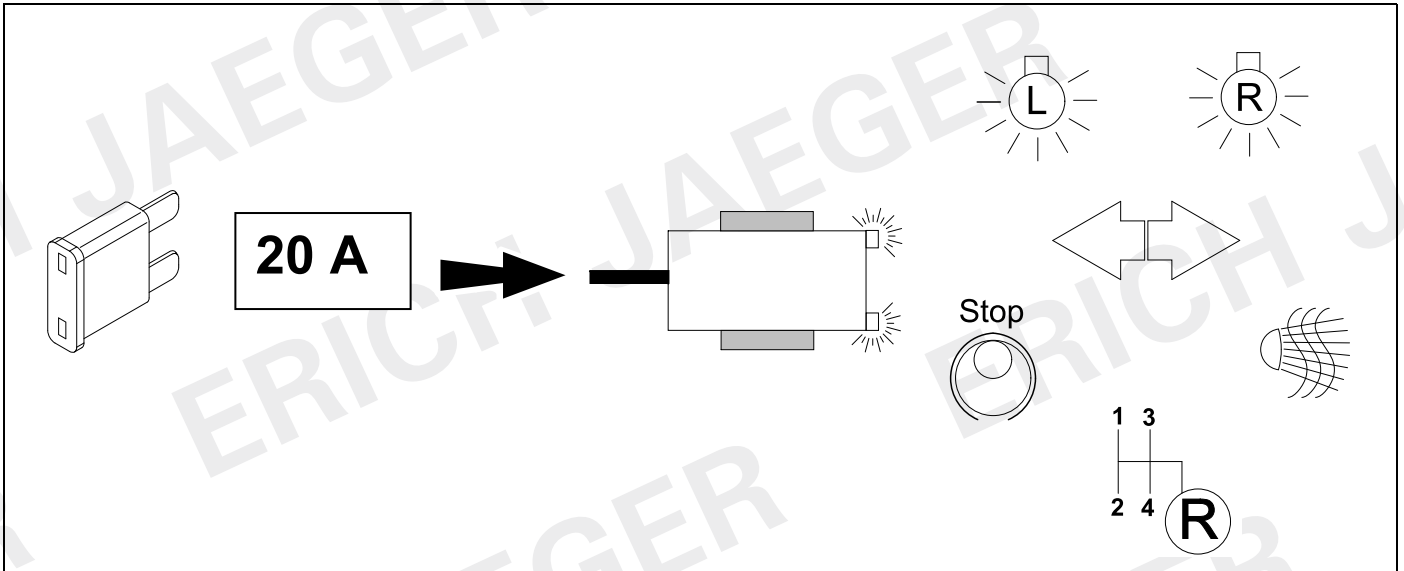


30 CHECK

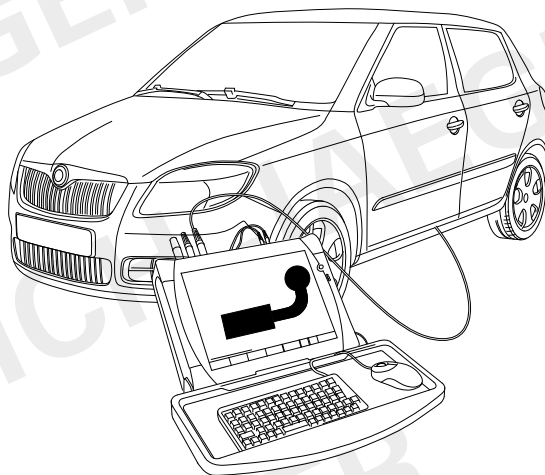


31 CHECK



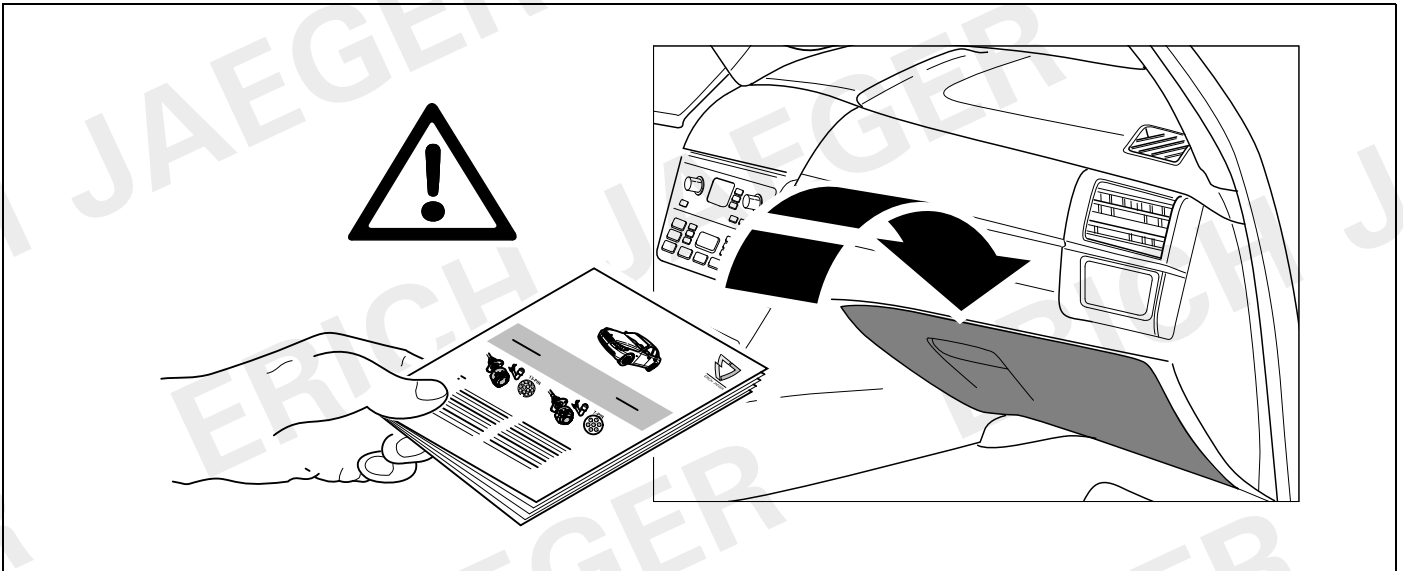




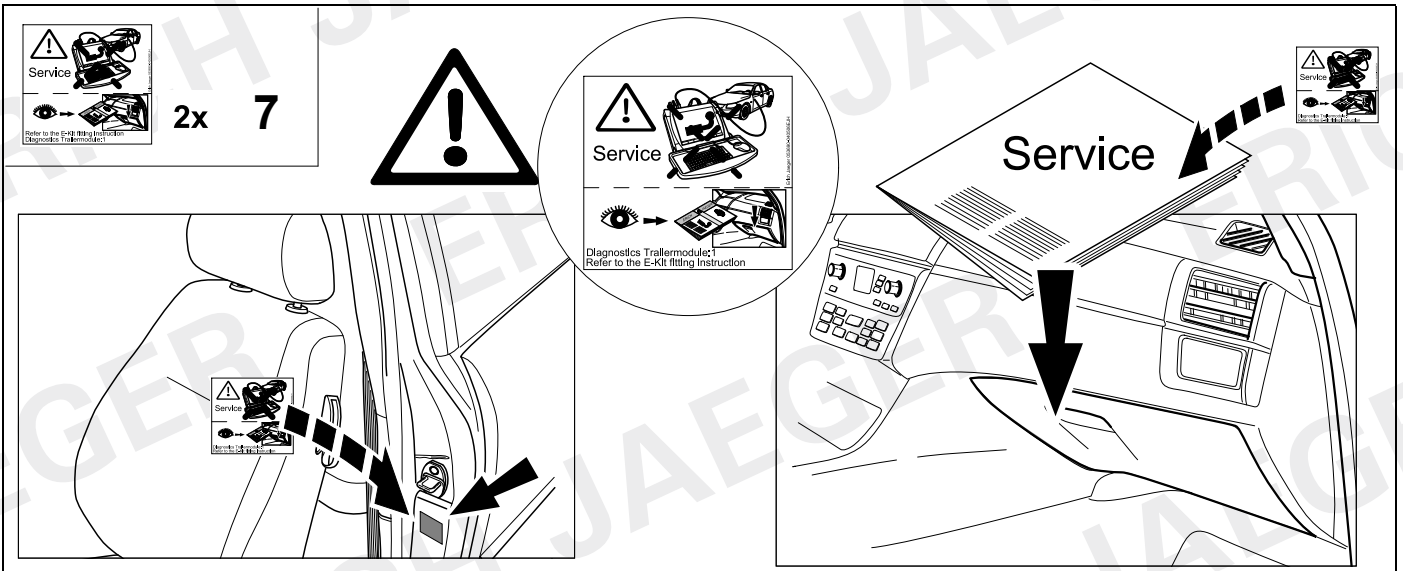


<p><b>Codierung bitte wie folgt durchführen:</b> <span style="float: right;">(D)</span></p> <ul style="list-style-type: none"> <li>- Fahrzeug-Eigendiagnose</li> <li>- Eigendiagnose</li> <li>- 19 - Diagnoseinterface für Datenbus</li> <li>- 008 - Codierung (Dienst 22)</li> <li>- 008.02 Verbauliste codieren</li> <li>- 69 - Anhängerfunktion ( auf codiert schalten!)</li> <li>- mit OK bestätigen!</li> </ul> <p><b>Fahrzeuge mit Einparkhilfe II</b></p> <ul style="list-style-type: none"> <li>- Fahrzeug-Eigendiagnose</li> <li>- 10 - Einparkhilfe II</li> <li>- 009 Codierung</li> <li>- Master</li> <li>- 009.02 Klartextcodierung</li> <li>- Anhängersystem auswählen</li> <li>- mit OK bestätigen!</li> </ul> <p><b>Wichtige Hinweise:</b></p> <p><b>Fahrzeuge mit Start-Stopp-Automatik:</b></p> <p><b>Bei Anhängerbetrieb ist die Start-Stopp-Automatik deaktiviert!</b></p>	<p><b>Please effect coding as follows:</b> <span style="float: right;">(GB)</span></p> <ul style="list-style-type: none"> <li>- Vehicle self-diagnosis</li> <li>- self-diagnosis</li> <li>- 19 - diagnosis interface for data bus</li> <li>- 008 - Coding (service 22)</li> <li>- 008.02 assembly list coding</li> <li>- 69 - trailer function ( switch to coded!)</li> <li>- confirm with OK !</li> </ul> <p><b>Vehicles with park assist systems II</b></p> <ul style="list-style-type: none"> <li>- Vehicle self-diagnosis</li> <li>- 10 - park assist system II</li> <li>- 009 Coding</li> <li>- Master</li> <li>- 009.02 plain text coding</li> <li>- select trailer system</li> <li>- confirm with OK !</li> </ul> <p><b>Important notices:</b></p> <p><b>Vehicles with start-stop system:</b></p> <p><b>The start-stop system is deactivated in trailer mode!</b></p>	<p><b>Veillez effectuer le codage comme il suit:</b> <span style="float: right;">(F)</span></p> <ul style="list-style-type: none"> <li>- autodiagnostic du véhicule</li> <li>- autodiagnostic</li> <li>- 19 - interface de diagnostic pour bus de données</li> <li>- 008 - codage (service22)</li> <li>- 008.02 - codage liste d'assemblage</li> <li>- 69 - mode remorque ( commuter à encodé!)</li> <li>- Confirmer en appuyant sur OK</li> </ul> <p><b>Véhicules avec système d'aide au parking II</b></p> <ul style="list-style-type: none"> <li>- autodiagnostic du véhicule</li> <li>- 10 - système d'aide au parking II</li> <li>- 009 Codage</li> <li>- Master</li> <li>- 009.02 Codage en langage clair</li> <li>- Sélectionner le système remorque</li> <li>- Confirmer en appuyant sur OK</li> </ul> <p><b>Remarques importantes :</b></p> <p><b>Véhicules avec système automatique de démarrage d'arrêt :</b></p> <p><b>Le système automatique de démarrage et d'arrêt est désactivé pendant le remorquage.</b></p>
<p><b>Si prega di eseguire la codifica come segue:</b> <span style="float: right;">(I)</span></p> <ul style="list-style-type: none"> <li>- Autodiagnosi del veicolo</li> <li>- Autodiagnosi</li> <li>- 19 - Interfaccia di diagnosi per il data bus</li> <li>- 008 - codifica (servizio 22)</li> <li>- 008.02 - codifica Lista</li> <li>- 69 - Funzione rimorchio (commutare su codificato!)</li> </ul> <p><b>Veicoli con sensori di parcheggio II</b></p> <ul style="list-style-type: none"> <li>- Autodiagnosi del veicolo</li> <li>- 10 - sensori di parcheggio II</li> <li>- 009 Codifica</li> <li>- Padrone</li> <li>- 009.02 codifica testo</li> <li>- selezionare sistema rimorchio</li> <li>- Confermare con OK!</li> </ul> <p><b>Avvertenze importanti:</b></p> <p><b>Veicoli con start-stop automatico:</b></p> <p><b>Nel funzionamento con rimorchio lo start-stop automatico è disattivato!</b></p>	<p><b>Codificar del siguiente modo:</b> <span style="float: right;">(E)</span></p> <ul style="list-style-type: none"> <li>- Autodiagnóstico del vehículo</li> <li>- Autodiagnóstico</li> <li>- 19 - Interfaz de diagnóstico para bus de datos</li> <li>- 008 - Codificación (servicio 22)</li> <li>- 008.02 - Codificación Lista</li> <li>- 69 - Función del remolque (codificación)</li> </ul> <p><b>Vehiculos con sistema de ayuda para el aparcamiento II</b></p> <ul style="list-style-type: none"> <li>- Autodiagnóstico vehículo</li> <li>- 10 - ayuda al aparcamiento II</li> <li>- 009 Codificación</li> <li>- Maestro</li> <li>- 009.02 Codificación de texto</li> <li>- Remolque seleccione</li> <li>- Confirmar con OK!</li> </ul> <p><b>Advertencias importantes:</b></p> <p><b>Vehículos con sistema automático de arranque y parada:</b></p> <p><b>¡En el servicio con remolque, el sistema automático de arranque y parada está desactivado!</b></p>	<p><b>Gelieve codering als volgt door te voeren:</b> <span style="float: right;">(NL)</span></p> <ul style="list-style-type: none"> <li>- Eigen diagnose voertuig</li> <li>- Eigen diagnose</li> <li>- 19 - diagnose-interface für gegenveinsinvoerbus</li> <li>- 008 - Codering (dienst 22)</li> <li>- 008.02 - Codering inbouwlijst</li> <li>- 69 - aanhangwagenfunctie (op "Gecodeerd" schakelen!)</li> </ul> <p><b>Voertuigen met parkeerhulp II</b></p> <ul style="list-style-type: none"> <li>- Eigen diagnose voertuig</li> <li>- 10 - parkeerhulp II</li> <li>- 009 Codering</li> <li>- Meester</li> <li>- 009.02 Codering tekst</li> <li>- Selecteer aanhangwagen</li> <li>- met OK bevestigen!</li> </ul> <p><b>Belangrijke aanwijzingen:</b></p> <p><b>Voertuigen met automatische start/stop:</b></p> <p><b>In de modus "Aanhangwagen" is de automatische start/stop gedeactiveerd!</b></p>

34



35



ERICH JAEGER

<b>D</b>	Änderungen bezüglich Konstruktion, Ausstattung Farbe sowie Irrtum vorbehalten. Angaben und Abbildungen unverbindlich	<b>PL</b>	Zastrzega się prawo do zmian dot. konstrukcji, wykończenia, kolorystyki oraz pomylek. Dane i ilustracje niewiążące.
<b>GB</b>	Subject to change in terms of construction, equipment and colour, and may contain errors. The information and illustrations are non-binding.	<b>TR</b>	Tasarım, donanım ve renk bakımından değişiklik yapma hakkı ve hata ve eksiklik mahfuzdur. Veriler ve resimler bağlayıcı değildir.
<b>F</b>	Sous réserve de modifications de la construction, de l'équipement, de la couleur et sous réserve d'erreurs. Les indications et les illustrations sont sans engagement.	<b>H</b>	A szerkezet, a kivétel és a szín változtatása, valamint a változások joga fenntartva. Az adatok és az ábrák nem kötelező érvényűek.
<b>NL</b>	Wijzigingen met betrekking tot constructie, uitvoering en kleur evenals vergissingen voorbehouden. Gegevens en afbeeldingen niet bindend.	<b>HR</b>	Pravo promjena u svezi konstrukcije, opreme, boje kao i zabune oridžavamo. Podaci i ilustracije su neobavezne.
<b>DK</b>	Ændringer med hensyn til konstruktion, udstyr, farver samt fejl forbeholdes. Oplysninger og illustrationer er uforpligtende.	<b>BUL</b>	Запазени права по отношение на конструкцията, обзавеждането, цвета и грешки. Данните и изображенията не са обвързващи.
<b>N</b>	Ændringer angående konstruksjon, utstyr, farge og feiltagelse forbeholdes. Oplysninger og illustrasjoner uforbindtlig.	<b>RO</b>	Ne rezervăm dreptul unor modificări ale construcției, dotării, culorii și dreptul la erori Datele indicate și imaginile sunt orientative.
<b>S</b>	Med reservation för ändringar vad det gäller konstruktion, utrustning, färg samt för misstag. Uppgifterna och bilderna är inte bindande.	<b>RU</b>	Права на внесение изменений относительно конструкции, оснащения, окраски, а также на ошибки сохраняются. Данные и иллюстрации имеют примерный характер.
<b>FIN</b>	Pidätämme oikeuden rakennetta, varustusta, väriä koskeviin sekä erehdyksestä johtuviin muutoksiin. Tiedot ja kuvat eivät ole sitovia.	<b>LT</b>	Pasilieikama konstrukcijos, įrangos bei reikmenų, spalvos pakeitimų ir klaidų teisė. Duomenys ir iliustracijos neįpareigojantys.
<b>I</b>	Con riserva di modifiche relative a progettazione, dotazione, colore ed errori. Le indicazioni e figure sono fornite senza impegno.	<b>LV</b>	Tiek paturētas tiesības uz konstrukcijas, iekārtu, krāsu izmaiņām, kā arī kļūdīšanās. Dati un attēli bez saistībām.
<b>E</b>	Reservadas las modificaciones respecto a diseño, equipamiento, color, así como error. Indicaciones y figuras sin compromiso.	<b>EST</b>	Konstruksiooni, varustuse ja võervi osas muudatused ning eksimine lubatud. Andmed ja joonised on mittesiduvad.
<b>P</b>	Reservamos o direito de alterações relativamente ao desenho, equipamento, cor, bem como de erro. Os dados e as gravuras não implicam compromisso da nossa parte.	<b>SLO</b>	Zadržana pravica do sprememb glede konstrukcije, opreme, barve ter pomote. Podatki in slike so neobvezne.
<b>GR</b>	Διατηρώνουμε κάθε επιφύλαξη ως προς αλλαγές σε σχέση με κατασκευή, εξοπλισμό, διαρρύθμιση, χρωματισμούς και λάθη παραδρομής.	<b>SK</b>	Zmeny, ktoré sa týkajú konštrukcie, vybavenia, farby, ako aj omyly sú vyhradené. Údaje a zobrazenia sú nezáväzné.
<b>CZ</b>	Změny, týkající se konstrukce, vybavení, barvy, jakož i omyly jsou vyhrazeny. Údaje a vyobrazení jsou nezávazné.		

**ERICH JAEGER Artikelnummer:**  
**ERICH JAEGER part number:**

**311105**

